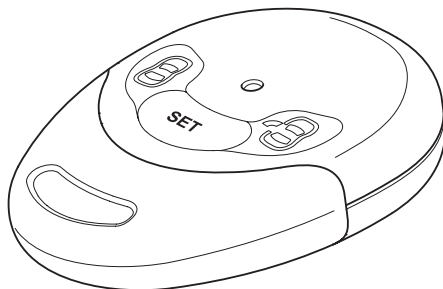


WAECO
by Dometic GROUP



MagicTouch MT200 FO3 (9101300030)

DE 5 Funk-Fernbedienung
Fahrzeugspezifische Einbauhinweise

EN 8 Radio Remote Control
Vehicle-specific installation
instructions

FR 11 Radiotélécommande
Instructions de montage spécifiques
au véhicule

ES 14 Mando a distancia por radio
Indicaciones para el montaje
específicas del vehículo

IT 17 Radiotelecomando
Indicazioni di montaggio specifiche per
il veicolo

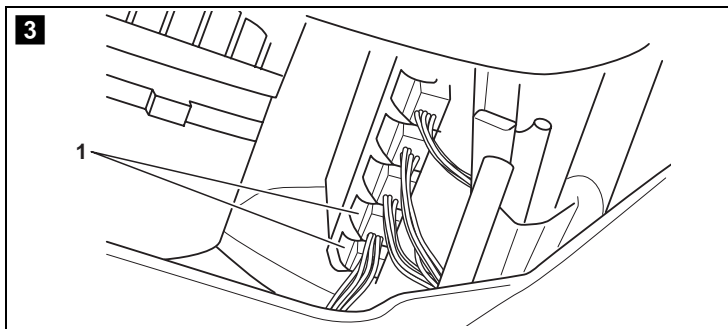
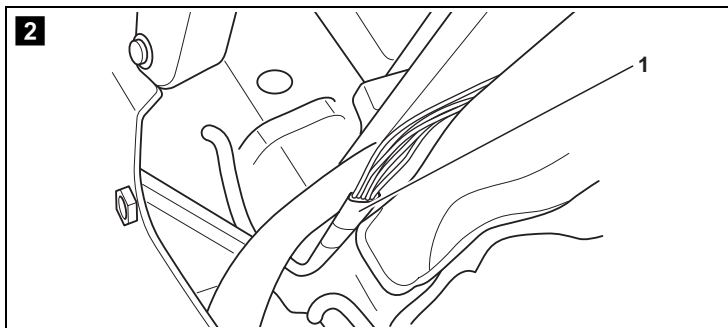
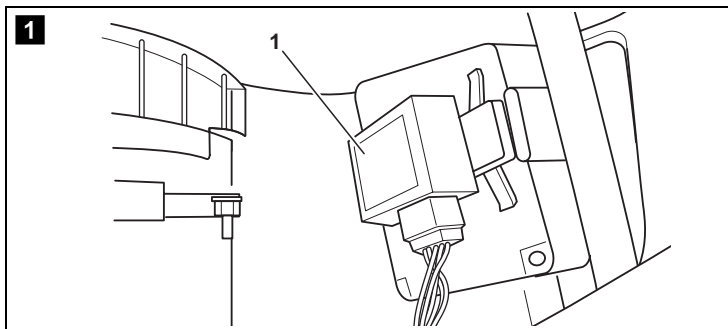
NL 20 Draadloze afstandsbediening
Voertuigspecifieke
inbouwvoorschriften

DA 23 Radio-fjernbetjening
Køretøjsspecifikke
installationshenvisninger

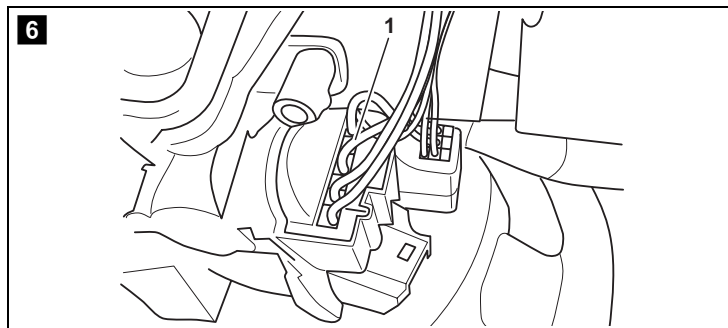
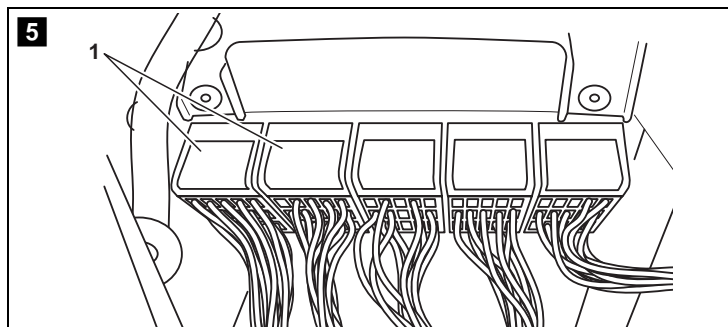
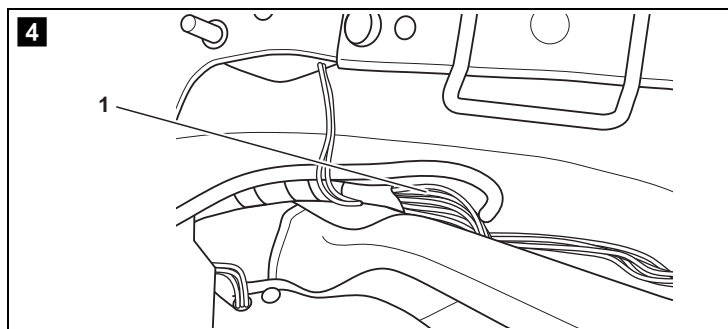
SV 26 Radio-fjärrkontroll
Fordonsspecifika anvisningar för
montering

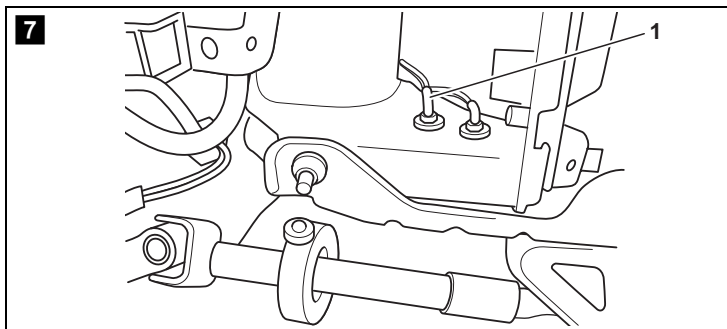
NO 28 Radio-fjernkontrol
Kjøretøyspesifikke monteringsråd

FI 30 Radiokauko-ohjain
Ajoneuvokohtaiset asennusohjeet



MagicTouch MT200 FO3





MagicTouch MT200 FO3

Geeignet zum Einbau in folgende Fahrzeuge

Im folgenden finden Sie fahrzeugspezifische Einbauhinweise zu MagicTouch MT200. Alle weiteren Informationen finden Sie in der Montage- und Bedienungsanleitung.

1 Geeignet zum Einbau in folgende Fahrzeuge

Die Funk-Fernbedienung MagicTouch MT200 FO3 (Art.-Nr. 9101300030) kann in folgenden Fahrzeugtypen verwendet werden:

- Ford Fiesta 03 – 05
- Ford Focus 98 – 03

Keine Ansteuerung der Doppelverriegelung bzw. serienmäßigen Alarmanlage

2 MT200 montieren und anschließen



HINWEIS

Verwenden Sie die roten Schneidverbinder für Leitungen bis max. 1 mm².
Verwenden Sie die blauen Schneidverbinder für Leitungen von 1,5 bis 2,5 mm².

- Klemmen Sie das Masseband am Minuspol der Fahrzeugbatterie ab.

Ford Fiesta ab 2003 – 2005

Der elektrische Anschluss erfolgt am Zentralverriegelungs-Steuergerät unterhalb des Armaturenbrettes auf der Fahrerseite (Abb. **5** 1, Seite 3) und am Zündschloss (Abb. **6** 1, Seite 3).

- Demontieren Sie die linke untere Verkleidung des Armaturenbrettes und die Lenksäulenverkleidung.
- Verbinden Sie die folgenden Leitungen der Funk-Fernbedienung jeweils mit Hilfe von Schneidverbindern mit den genannten Leitungen und Steckern des Zentralverriegelungs-Steuergerätes (Abb. **5** 1, Seite 3):
 - die orange/schwarze Leitung mit der schwarz/orangen Leitung aus Pin 10 des 23-poligen grünen Steckers
 - die weiß/schwarze Leitung mit der schwarz/weißen Leitung aus Pin 10 des 23-poligen grauen Steckers
 - die blaue Leitung mit der blauen Leitung aus Pin 7 des 23-poligen blauen Steckers
 - die blau/rote Leitung mit der blau/roten Leitung aus Pin 6 des 23-poligen blauen Steckers
- Verbinden Sie die folgenden Leitungen der Funk-Fernbedienung jeweils mit Hilfe von Schneidverbindern mit den genannten Leitungen am Zündschloss (Abb. **6** 1, Seite 3):
 - die rote Leitung mit der orange/schwarzen Leitung
 - die orange Leitung mit der grün/gelben Leitung
- Verbinden Sie die braune Leitung der Funk-Fernbedienung mit Hilfe eines Schneidverbinders mit der schwarzen Leitung vom Massepunkt an der Lenksäule (Abb. **7** 1, Seite 4)

Ford Focus 1998 bis 2002

Der elektrische Anschluss erfolgt am Zentralverriegelungs-Steuergerät (Abb. **1** 1, Seite 2) hinterm Handschuhfach und am Kabelstrang (Abb. **2** 1, Seite 2) oberhalb des Heizungskastens.

- ▶ Hängen Sie das Handschuhfach durch vorsichtiges seitliches Drücken aus.
- ▶ Verbinden Sie die folgenden Leitungen der Funk-Fernbedienung jeweils mit Hilfe von Schneidverbindern mit den genannten Leitungen des 16-poligen Steckers des Zentralverriegelungs-Steuergerätes (Abb. **1** 1, Seite 2):
 - die rote Leitung mit der orange/weißen Leitung aus Pin 1
 - die braune Leitung mit der schwarzen Leitung aus Pin 5
 - die orange Leitung mit der grün/weißen Leitung aus Pin 10
 - die weiß/schwarze Leitung mit der schwarz/grünen Leitung aus Pin 13
 - die orange/schwarze Leitung mit der schwarz/orangen Leitung aus Pin 16
- ▶ Verbinden Sie die folgenden Leitungen der Funk-Fernbedienung jeweils mit Hilfe von Schneidverbindern mit den genannten Leitungen aus dem Kabelstrang oberhalb des Heizungskastens (Abb. **2** 1, Seite 2):
 - die blau/rote Leitung mit der rot/blauen Leitung
 - die blaue Leitung mit der blauen Leitung

Ford Focus ab 2003

Der elektrische Anschluss erfolgt am Zentralverriegelungs-Steuergerät (Abb. **3** 1, Seite 2) hinterm Handschuhfach und am Kabelstrang (Abb. **4** 1, Seite 3) oberhalb des Heizungskastens.

- ▶ Hängen Sie das Handschuhfach durch vorsichtiges, seitliches Drücken aus.
- ▶ Verbinden Sie die folgenden Leitungen der Funk-Fernbedienung jeweils mit Hilfe von Schneidverbindern mit den genannten Leitungen und Steckern des Zentralverriegelungs-Steuergerätes (Abb. **3** 1, Seite 2):
 - die orange/schwarze Leitung mit der schwarz/orangen Leitung aus Pin 19 des 23-poligen grauen Steckers
 - die weiß/schwarze Leitung mit der schwarz/grünen Leitung aus Pin 16 des 23-poligen grünen Steckers
 - die blaue Leitung mit der blauen Leitung aus Pin 3 des 23-poligen blauen Steckers
 - die blau/rote Leitung mit der blau/roten Leitung aus Pin 4 des 23-poligen blauen Steckers
- ▶ Verbinden Sie die folgenden Leitungen der Funk-Fernbedienung jeweils mit Hilfe von Schneidverbindern mit den genannten Leitungen aus dem Kabelstrang oberhalb des Heizungskastens (Abb. **4** 1, Seite 3):
 - die rote Leitung mit der orange/schwarzen Leitung
 - die orange Leitung mit der grün/gelben Leitung
- ▶ Klemmen Sie die braune Leitung der Funk-Fernbedienung an einen vorhandenen Massepunkt an.

Montage abschließen

- Klemmen Sie das Masseband am Minuspol der Fahrzeugbatterie wieder an.
- Testen Sie die Funktion der Funk-Fernbedienung.
- Befestigen Sie das Steuergerät mit dem beiliegenden Befestigungsmaterial.
- Montieren Sie demontierte Verkleidungen/Abdeckungen wieder.

Suitable for installing in the following vehicles

MagicTouch MT200 F03

The following information contains vehicle-specific installation instructions for MagicTouch MT200. Refer to the installation and operating manual for any further information.

1 Suitable for installing in the following vehicles

The MagicTouch MT200 F03 radio remote control (item no. 9101300030) can be used in the following vehicle types:

- Ford Fiesta 03 – 05
- Ford Focus 98 – 03

No activation of the double-locking or alarm system fitted as standard

2 Installing and connecting the MT200



NOTE

Use a red piercing connector for cables with a cross-section of max. 1 mm².

Use a blue piercing connector for cables with a cross-section of between 1.5 to 2.5 mm².

- Undo the strap on the negative terminal of the vehicle battery.

Ford Fiesta from 2003 – 2005

The electrical connection is made at the central locking control device underneath the dashboard on the driver's side (fig. **5** 1, page 3) and on the ignition socket (fig. **6** 1, page 3).

- Remove the left, bottom panel of the dashboard and the steering column cladding.
- Connect the following cables of the radio remote control using piercing connectors to the cables and plugs of the central locking control device (fig. **5** 1, page 3):
 - Connect the orange/black cable to the black/orange cable from pin 10 of the 23-pin, green plug
 - Connect the white/black cable to the black/white cable from pin 10 of the 23-pin, grey plug
 - Connect the blue cable to the blue cable from pin 7 of the 23-pin, blue plug
 - Connect the blue/red cable to the blue/red cable from pin 6 of the 23-pin, blue plug
- Connect the following cables of the radio remote control using piercing connectors to the cables on the ignition socket (fig. **6** 1, page 3):
 - Connect the red cable to the orange/black cable
 - Connect the orange cable to the green/yellow cable
- Connect the brown cable of the radio remote control to the black cable of the earth point on the steering column (fig. **7** 1, page 4) using a piercing connector

Ford Focus 1998 to 2002

The electrical connection is made at the central locking control device (fig. **1** 1, page 2) behind the glove compartment and on the cable strand (fig. **2** 1, page 2) above the heating box.

- Detach the glove compartment by pressing it out carefully to the side.
- Connect the following cables of the radio remote control using piercing connectors to the cables of the 16-pin plug of the central locking control device (fig. **1** 1, page 2):
 - Connect the red cable to the orange/white cable from pin 1
 - Connect the brown cable to the black cable from pin 5
 - Connect the orange cable to the green/white cable from pin 10
 - Connect the white/black cable to the black/green cable from pin 13
 - Connect the orange/black cable to the black/orange cable from pin 16
- Connect the following cables of the radio remote control using piercing connectors to the cables named in the cable strand above the heating box (fig. **2** 1, page 2):
 - Connect the blue/red cable to the red/blue cable
 - Connect the blue cable to the blue cable

Ford Focus from 2003

The electrical connection is made at the central locking control device (fig. **3** 1, page 2) behind the glove compartment and on the cable strand (fig. **4** 1, page 3) above the heating box.

- Detach the glove compartment by pressing it out carefully to the side.
- Connect the following cables of the radio remote control using piercing connectors to the cables and plugs of the central locking control device (fig. **3** 1, page 2):
 - Connect the orange/black cable to the black/orange cable from pin 19 of the 23-pin, grey plug
 - Connect the white/black cable to the black/green cable from pin 16 of the 23-pin, green plug
 - Connect the blue cable to the blue cable from pin 3 of the 23-pin, blue plug.
 - Connect the blue/red cable to the blue/red cable from pin 4 of the 23-pin, blue plug
- Connect the following cables of the radio remote control using piercing connectors to the cables named in the cable strand above the heating box (fig. **4** 1, page 3):
 - Connect the red cable to the orange/black cable
 - Connect the orange cable to the green/yellow cable
- Connect the brown cable of the radio remote control to an available earth point.

Completing installation

- ▶ Reattach the strap on the negative terminal of the vehicle battery again.
- ▶ Test the radio remote control to see if it works correctly.
- ▶ Fasten the control device in place using the fastening material supplied.
- ▶ Remount the panels and covers removed.

MagicTouch MT200 FO3 Convient pour le montage dans les véhicules suivants

Vous trouverez ci-après les instructions de montage spécifiques à la MagicTouch MT200. Pour de plus amples informations, reportez-vous aux instructions de montage et de service.

1 Convient pour le montage dans les véhicules suivants

La télécommande radio MagicTouch MT200 FO3 (réf. 9101300030) peut être utilisée dans les types de véhicules suivants :

- Ford Fiesta 03 – 05
- Ford Focus 98 – 03

Pas de commande du double verrouillage ou système d'alarme de série

2 Montage et raccordement de la MT200



REMARQUE

Pour les câbles d'une section maximale de 1 mm², utilisez les connecteurs à lames rouges.

Pour les câbles d'une section maximale de 1,5 à 2,5 mm², utilisez les connecteurs à lames bleues.

- Débranchez la tresse de masse reliée au pôle négatif de la batterie du véhicule.

Ford Fiesta à partir de 2003 – 2005

Le raccordement électrique s'effectue au niveau de l'unité de commande du verrouillage centralisé, sous le tableau de bord, du côté du conducteur (fig. **5** 1, page 3) et au niveau de la serrure de contact (fig. **6** 1, page 3).

- Démontez l'habillage inférieur de gauche du tableau de bord et l'habillage de la colonne de direction.
- A l'aide de connecteurs à lames, raccordez les câbles suivants de la télécommande radio aux câbles et connecteurs indiqués de l'unité de commande du verrouillage centralisé (fig. **5** 1, page 3) :
 - le câble orange/noir au câble noir/orange de la broche 10 du connecteur vert à 23 pôles
 - le câble blanc/noir au câble noir/blanc de la broche 10 du connecteur gris à 23 pôles
 - le câble bleu au câble bleu de la broche 7 du connecteur bleu à 23 pôles
 - le câble bleu/rouge au câble bleu/rouge de la broche 6 du connecteur bleu à 23 pôles
- A l'aide de connecteurs à lames, raccordez les câbles suivants de la télécommande radio aux câbles indiqués de la serrure de contact (fig. **6** 1, page 3) :
 - le câble rouge au câble orange/noir
 - le câble orange au câble vert/jaune

- A l'aide d'un connecteur à lames, raccordez le câble marron de la télécommande radio au câble noir du point de masse au niveau de la colonne de direction (fig. **7** 1, page 4)

Ford Focus 1998 à 2002

Le raccordement électrique s'effectue au niveau de l'unité de commande du verrouillage centralisé (fig. **1** 1, page 2) derrière la boîte à gants et au niveau du faisceau de câbles (fig. **2** 1, page 2) situé au-dessus de la boîte de chauffage.

- Appuyez avec précaution sur les côtés de la boîte à gants pour la sortir.
- A l'aide de connecteurs à lames, raccordez les câbles suivants de la télécommande radio aux câbles indiqués du connecteur à 16 pôles de l'unité de commande du verrouillage centralisé (fig. **1** 1, page 2) :
 - le câble rouge au câble orange/blanc de la broche 1
 - le câble marron au câble noir de la broche 5
 - le câble orange au câble vert/blanc de la broche 10
 - le câble blanc/noir au câble noir/vert de la broche 13
 - le câble orange/noir au câble noir/orange de la broche 16
- A l'aide de connecteurs à lames, raccordez les câbles suivants de la télécommande radio aux câbles indiqués du faisceau de câbles situé au-dessus de la boîte de chauffage (fig. **2** 1, page 2) :
 - le câble bleu/rouge au câble rouge/bleu
 - le câble bleu au câble bleu

Ford Focus à partir de 2003

Le raccordement électrique s'effectue au niveau de l'unité de commande du verrouillage centralisé (fig. **3** 1, page 2) derrière la boîte à gants et au niveau du faisceau de câbles (fig. **4** 1, page 3) situé au-dessus de la boîte de chauffage.

- Appuyez avec précaution sur les côtés de la boîte à gants pour la sortir.
- A l'aide de connecteurs à lames, raccordez les câbles suivants de la télécommande radio aux câbles et connecteurs indiqués de l'unité de commande du verrouillage centralisé (fig. **3** 1, page 2) :
 - le câble orange/noir au câble noir/orange de la broche 19 du connecteur gris à 23 pôles
 - le câble blanc/noir au câble noir/vert de la broche 16 du connecteur vert à 23 pôles
 - le câble bleu au câble bleu de la broche 3 du connecteur bleu à 23 pôles
 - le câble bleu/rouge au câble bleu/rouge de la broche 4 du connecteur bleu à 23 pôles
- A l'aide de connecteurs à lames, raccordez les câbles suivants de la télécommande radio aux câbles indiqués du faisceau de câbles situé au-dessus de la boîte de chauffage (fig. **4** 1, page 3) :
 - le câble rouge au câble orange/noir
 - le câble orange au câble vert/jaune
- Raccordez le câble marron de la télécommande radio à un point de masse existant.

Finition du montage

- Rebranchez la tresse de masse sur le pôle négatif de la batterie du véhicule.
- Vérifiez le fonctionnement de la télécommande radio.
- Fixez l'unité de commande avec le matériel de fixation fourni.
- Remontez les habillages/caches que vous avez démontés.

Adecuado para el montaje en los siguientes vehículos **MagicTouch MT200 FO3**

A continuación encontrará las indicaciones para el montaje específicas del vehículo para el MagicTouch MT200. El resto de información la encontrará en las instrucciones de montaje y de uso.

1 Adecuado para el montaje en los siguientes vehículos

El control remoto por radio MagicTouch MT200 FO3 (art. n.º 9101300030) puede utilizarse en los siguientes tipos de vehículos:

- Ford Fiesta 03 – 05
- Ford Focus 98 – 03

Sin activación del bloqueo doble o del sistema de alarma de serie

2 Montar y conectar el MT200



NOTA

Utilice los conectores de corte rojos para cables de un máx. de 1 mm².
Utilice los conectores de corte azules para cables de 1,5 a 2,5 mm².

- Desconecte el polo negativo de la cinta de conexión al chasis de la batería del vehículo.

Ford Fiesta a partir de 2003 – 2005

La conexión eléctrica tiene lugar en el dispositivo de control del cierre centralizado por debajo del tablero de instrumentos en el lado del conductor (fig. **5** 1, página 3) y en la cerradura de encendido (fig. **6** 1, página 3).

- Desmonte el recubrimiento inferior izquierdo del tablero de instrumentos y el recubrimiento de la columna de dirección.
- Con ayuda de los conectores de corte, conecte los siguientes cables del control remoto por radio a los cables y a las clavijas del dispositivo de control del cierre centralizado nombrados (fig. **5** 1, página 3):
 - el cable naranja/negro al cable negro/naranja del terminal 10 de la clavija verde de 23 polos
 - el cable blanco/negro al cable negro/blanco del terminal 10 de la clavija gris de 23 polos
 - el cable azul al cable azul del terminal 7 de la clavija azul de 23 polos
 - el cable azul/rojo al cable azul/rojo del terminal 6 de la clavija azul de 23 polos
- Con ayuda de los conectores de corte, conecte los siguientes cables del control remoto por radio a los cables de la cerradura de encendido nombrados (fig. **6** 1, página 3):
 - el cable rojo al cable naranja/negro
 - el cable naranja al cable verde/amarillo
- Con ayuda de los conectores de corte, conecte el cable marrón del control remoto por radio al cable negro del punto de masa en la columna de dirección (fig. **7** 1, página 4)

Ford Focus 1998 hasta 2002

La conexión eléctrica tiene lugar en el dispositivo de control del cierre centralizado (fig. 1 1, página 2) detrás de la guantera y en el haz de cables (fig. 2 1, página 2) por encima del armazón de la calefacción.

- Descuelgue la guantera presionando lateralmente con cuidado.
- Con ayuda de los conectores de corte, conecte los siguientes cables del control remoto por radio a los cables de la clavija de 16 polos del dispositivo de control del cierre centralizado nombrados (fig. 1 1, página 2):
 - el cable rojo al cable naranja/blanco del terminal 1
 - el cable marrón al cable negro del terminal 5
 - el cable naranja al cable verde/blanco del terminal 10
 - el cable blanco/negro al cable negro/verde del terminal 13
 - el cable naranja/negro al cable negro/naranja del terminal 16
- Con ayuda de los conectores de corte, conecte los siguientes cables del control remoto por radio a los cables del haz de cables nombrados por encima del armazón de la calefacción (fig. 2 1, página 2):
 - el cable azul/rojo al cable rojo/azul
 - el cable azul al cable azul

Ford Focus a partir de 2003

La conexión eléctrica tiene lugar en el dispositivo de control del cierre centralizado (fig. 3 1, página 2) detrás de la guantera y en el haz de cables (fig. 4 1, página 3) por encima del armazón de la calefacción.

- Descuelgue la guantera presionando lateralmente con cuidado.
- Con ayuda de los conectores de corte, conecte los siguientes cables del control remoto por radio a los cables y a las clavijas del dispositivo de control del cierre centralizado nombrados (fig. 3 1, página 2):
 - el cable naranja/negro al cable negro/naranja del terminal 19 de la clavija gris de 23 polos
 - el cable blanco/negro al cable negro/verde del terminal 16 de la clavija verde de 23 polos
 - el cable azul al cable azul del terminal 3 de la clavija azul de 23 polos
 - el cable azul/rojo al cable azul/rojo del terminal 4 de la clavija azul de 23 polos
- Con ayuda de los conectores de corte, conecte los siguientes cables del control remoto por radio a los cables del haz de cables nombrados por encima del armazón de la calefacción (fig. 4 1, página 3):
 - el cable rojo al cable naranja/negro
 - el cable naranja al cable verde/amarillo
- Conecte el cable marrón del control remoto por radio a un punto de masa disponible.

Terminar el montaje

- ▶ Vuelva a conectar el polo negativo de la cinta de conexión al chasis de la batería del vehículo.
- ▶ Compruebe el funcionamiento del control remoto por radio.
- ▶ Fije el dispositivo de control con el material de fijación suministrado.
- ▶ Vuelva a montar los revestimientos/cubiertas desmontados.

MagicTouch MT200 FO3

Adatto per essere montato nei seguenti veicoli

Qui di seguito troverete le istruzioni di montaggio di MagicTouch MT200 specifiche per il veicolo. Troverete tutte le altre informazioni nelle istruzioni di montaggio e d'uso.

1 Adatto per essere montato nei seguenti veicoli

Il radiocomando a distanza MagicTouch MT200 FO3 (n. art. 9101300030) può essere utilizzato nei seguenti tipi di veicoli:

- Ford Fiesta 03 – 05
- Ford Focus 98 – 03

Nessun comando del doppio sistema di chiusura o sistema di allarme di serie

2 Montaggio e collegamento di MT200



NOTA

Utilizzare i connettori a crimpare rossi per i cavi fino a un max di 1 mm².
Utilizzare i connettori a crimpare blu per i cavi da 1,5 a 2,5 mm².

- Staccare il cavo piatto di massa sul polo negativo della batteria del veicolo.

Ford Fiesta dal 2003 – 2005

Il collegamento elettrico avviene sulla centralina della chiusura centralizzata posta sotto il cruscotto sul lato conducente (fig. **5** 1, pagina 3) e sul blocchetto dell'accensione (fig. **6** 1, pagina 3).

- Smontare il rivestimento inferiore a sinistra del cruscotto e il rivestimento del piantone dello sterzo.
- Collegare i seguenti cavi del radiocomando a distanza utilizzando i connettori a crimpare ai cavi menzionati e alle spine della centralina della chiusura centralizzata (fig. **5** 1, pagina 3):
 - il cavo arancione/nero al cavo nero/arancione dal pin 10 della spina a 23 poli verde
 - il cavo bianco/nero al cavo nero/bianco dal pin 10 della spina a 23 poli grigia
 - il cavo blu al cavo blu dal pin 7 della spina a 23 poli blu
 - il cavo blu/rosso al cavo blu/rosso dal pin 6 della spina a 23 poli blu
- Collegare i seguenti cavi del radiocomando a distanza utilizzando i connettori a crimpare ai cavi menzionati posti sul blocchetto dell'accensione (fig. **6** 1, pagina 3):
 - il cavo rosso al cavo arancione/nero
 - il cavo arancione al cavo verde/giallo
- Collegare il cavo marrone del radiocomando a distanza al cavo nero dal punto di massa posto sul piantone dello sterzo (fig. **7** 1, pagina 4) utilizzando un connettore a crimpare

Ford Focus da 1998 a 2002

Il collegamento elettrico avviene sulla centralina della chiusura centralizzata (fig. **1** 1, pagina 2) posta dietro il vano portaoggetti e sul fascio di cavi (fig. **2** 1, pagina 2) sopra la cassetta del riscaldamento.

- Sganciare il vano portaoggetti premendo lateralmente con cautela.
- Collegare i seguenti cavi del radiocomando a distanza utilizzando i connettori a crimpare ai cavi menzionati della spina a 16 poli della centralina della chiusura centralizzata (fig. **1** 1, pagina 2):
 - il cavo rosso al cavo arancione/bianco dal pin 1
 - il cavo marrone al cavo nero dal pin 5
 - il cavo arancione al cavo verde/bianco dal pin 10
 - il cavo bianco/nero al cavo nero/verde dal pin 13
 - il cavo arancione/nero al cavo nero/arancione dal pin 16
- Collegare i seguenti cavi del radiocomando a distanza ai cavi menzionati dal fascio di cavi posto sopra la cassetta del riscaldamento (fig. **2** 1, pagina 2) utilizzando i connettori a crimpare:
 - cavo blu/rosso al cavo rosso/blu
 - cavo blu al cavo blu

Ford Focus a partire dal 2003

Il collegamento elettrico avviene sulla centralina della chiusura centralizzata (fig. **3** 1, pagina 2) posta dietro il vano portaoggetti e sul fascio di cavi (fig. **4** 1, pagina 3) sopra la cassetta del riscaldamento.

- Sganciare il vano portaoggetti premendo lateralmente con cautela.
- Collegare i seguenti cavi del radiocomando a distanza ai cavi menzionati e alle spine della centralina della chiusura centralizzata (fig. **3** 1, pagina 2) utilizzando i connettori a crimpare:
 - il cavo arancione/nero al cavo nero/arancione dal pin 19 della spina a 23 poli grigia
 - il cavo bianco/nero al cavo nero/verde dal pin 16 della spina a 23 poli grigia
 - il cavo blu al cavo blu dal pin 3 della spina a 23 poli blu
 - il cavo blu/rosso al cavo blu/rosso dal pin 4 della spina a 23 poli blu
- Collegare i seguenti cavi del radiocomando a distanza ai cavi menzionati dal fascio di cavi posto sopra la cassetta del riscaldamento (fig. **4** 1, pagina 3) utilizzando i connettori a crimpare:
 - il cavo rosso al cavo arancione/nero
 - il cavo arancione al cavo verde/giallo
- Collegare il cavo marrone del radiocomando a distanza a un punto di massa disponibile.

Conclusione del montaggio

- ▶ Collegare di nuovo il cavo piatto di massa sul polo negativo della batteria del veicolo.
- ▶ Controllare il funzionamento del radiocomando a distanza.
- ▶ Fissare la centralina con il materiale di fissaggio in dotazione.
- ▶ Rimontare le coperture o i rivestimenti smontati.

Geschiedt voor het inbouwen in de volgende voertuigen MagicTouch MT200 F03

Hieronder vindt u voertuigspecifieke inbouwvoorschriften bij de MagicTouch MT200. Alle bijkomende informatie vindt u in de montagehandleiding en gebruiksaanwijzing.

1 Geschiedt voor het inbouwen in de volgende voertuigen

De draadloze afstandsbediening MagicTouch MT200 F03 (artikelnr. 9101300030) kan in de volgende voertuigtypen gebruikt worden:

- Ford Fiesta 03 – 05
- Ford Focus 98 – 03

Geen aansturing van de dubbele vergrendeling of standaard alarmsysteem

2 MT200 monteren en aansluiten



INSTRUCTIE

Gebruik de rode snijverbinders voor leidingen tot max. 1 mm².

Gebruik de blauwe snijverbinders voor leidingen van 1,5 tot 2,5 mm².

- Klem de massaband aan de minpool van de voertuigaccu los.

Ford Fiesta vanaf 2003 – 2005

De elektrische aansluiting vindt plaats aan het besturingstoestel van de centrale vergrendeling onder het dashboard aan de bestuurderszijde (afb. **5** 1, pagina 3) en aan het contactslot (afb. **6** 1, pagina 3).

- Demonteer de linker onderste bekleding van het dashboard en de bekleding van de stuurkolom.
- Verbind de volgende leidingen van de draadloze afstandsbediening telkens met behulp van snijverbinders met de genoemde leidingen en stekkers van het besturingstoestel van de centrale vergrendeling (afb. **5** 1, pagina 3):
 - de oranje/zwarte leiding met de zwart/oranje leiding uit pin 10 van de 23-polige groene stekker
 - de wit/zwarte leiding met de zwart/witte leiding uit pin 10 van de 23-polige grijze stekker
 - de blauwe leiding met de blauwe leiding uit pin 7 van de 23-polige blauwe stekker
 - de blauw/rode leiding met de blauw/rode leiding uit pin 6 van de 23-polige blauwe stekker
- Verbind de volgende leidingen van de draadloze afstandsbediening telkens met behulp van snijverbinders met de genoemde leidingen aan het contactslot (afb. **6** 1, pagina 3):
 - de rode leiding met de oranje/zwarte leiding
 - de oranje leiding met de groen/gele leiding
- Verbind de bruine leiding van de draadloze afstandsbediening met behulp van een snijverbinder met de zwarte leiding van het massapunt aan de stuurkolom (afb. **7** 1, pagina 4)

Ford Focus 1998 tot 2002

De elektrische aansluiting vindt plaats aan het besturingstoestel van de centrale vergrendeling (afb. **1** 1, pagina 2) achter het handschoenenkastje en aan de kabelboom (afb. **2** 1, pagina 2) boven het verwarmingshuis.

- Hang het handschoenenkastje eruit door voorzichtig naar de zijkant te duwen.
- Verbind de volgende leidingen van de draadloze afstandsbediening telkens met behulp van snijverbinders met de genoemde leidingen van de 16-polige stekker van het besturingstoestel van de centrale vergrendeling (afb. **1** 1, pagina 2):
 - de rode leiding met de oranje/witte leiding uit pin 1
 - de bruine leiding met de zwarte leiding uit pin 5
 - de oranje leiding met de groen/witte leiding uit pin 10
 - de wit/zwarte leiding met de zwart/groene leiding uit pin 13
 - de oranje/zwarte leiding met de zwart/oranje leiding uit pin 18
- Verbind de volgende leidingen van de draadloze afstandsbediening telkens met behulp van snijverbinders met de genoemde leidingen uit de kabelboom boven het verwarmingshuis (afb. **2** 1, pagina 2):
 - de blauw/rode leiding met de rood/blauwe leiding
 - de blauwe leiding met de blauwe leiding

Ford Focus vanaf 2003

De elektrische aansluiting vindt plaats aan het besturingstoestel van de centrale vergrendeling (afb. **3** 1, pagina 2) achter het handschoenenkastje en aan de kabelboom (afb. **4** 1, pagina 3) boven het verwarmingshuis.

- Hang het handschoenenkastje eruit door voorzichtig naar de zijkant te duwen.
- Verbind de volgende leidingen van de draadloze afstandsbediening telkens met behulp van snijverbinders met de genoemde leidingen en stekkers van het besturingstoestel van de centrale vergrendeling (afb. **3** 1, pagina 2):
 - de oranje/zwarte leiding met de zwart/oranje leiding uit pin 19 van de 23-polige grijze stekker
 - de wit/zwarte leiding met de zwart/groene leiding uit pin 16 van de 23-polige groene stekker
 - de blauwe leiding met de blauwe leiding uit pin 3 van de 23-polige blauwe stekker
 - de blauw/rode leiding met de blauw/rode leiding uit pin 4 van de 23-polige blauwe stekker
- Verbind de volgende leidingen van de draadloze afstandsbediening telkens met behulp van snijverbinders met de genoemde leidingen uit de kabelboom boven het verwarmingshuis (afb. **4** 1, pagina 3):
 - de rode leiding met de oranje/zwarte leiding
 - de oranje leiding met de groen/gele leiding
- Sluit de bruine leiding van de draadloze afstandsbediening aan op een beschikbaar massapunt.

Montage afsluiten

- ▶ Klem de massaband aan de minpool van de voertuigaccu opnieuw aan.
- ▶ Test de werking van/ de draadloze afstandsbediening.
- ▶ Bevestig het besturingstoestel met het meegeleverde bevestigingsmateriaal.
- ▶ Monteer de gedemonteerde bekledingen/afdekking weer terug.

MagicTouch MT200 FO3

Egnet til montering i følgende køretøjer

Nedenfor findes køretøjsspecifikke installationshenvisninger til MagicTouch MT200. Alle yderligere informationer findes i monterings- og betjeningsvejledningen.

1 Egnet til montering i følgende køretøjer

Den trådløse fjernbetjening MagicTouch MT200 FO3 (art.nr. 9101300030) kan anvendes i følgende køretøjstyper:

- Ford Fiesta 03 – 05
- Ford Focus 98 – 03

Ingen af aktivering af den dobbelte lås eller det seriemæssige alarmanlæg

2 Montering og tilslutning af MT200



BEMÆRK

Anvend de røde skæreforbindere til ledninger indtil maks. 1 mm².
Anvend de blå skæreforbindere til ledninger fra 1,5 til 2,5 mm².

- Afbryd stelbåndet på minuspolen på køretøjets batteri.

Ford Fiesta fra 2003 – 2005

Den elektriske tilslutning foretages på centrallåsens styreenhed under instrumentbrættet på førerside (fig. **5** 1, side 3) og på tændingslåsen (fig. **6** 1, side 3).

- Afmonter den venstre nederste beklædning på instrumentbrættet og ratstammebeklædningen.
- Forbind følgende ledninger på den trådløse fjernbetjening med de nævnte ledninger og stik på centrallåsens styreenhed ved hjælp af skæreforbindere (fig. **5** 1, side 3):
 - Den orange/sorte ledning med den sort/orange ledning fra stikben 10 på det grønne stik med 23 ledere
 - Den hvid/sorte ledning med den sort/hvide ledning fra stikben 10 på det grå stik med 23 ledere
 - Den blå ledning med den blå ledning fra stikben 7 på det blå stik med 23 ledere
 - Den blå/røde ledning med den blå/røde ledning fra stikben 6 på det blå stik med 23 ledere
- Forbind følgende ledninger på den trådløse fjernbetjening med de nævnte ledninger og stik på centrallåsens styreenhed ved hjælp af skæreforbindere (fig. **6** 1, side 3):
 - Den røde ledning med den orange/sorte ledning
 - Den orange ledning med den grøn/gule ledning
- Forbind den brune ledning på den trådløse fjernbetjening med den sorte ledning fra stelpunktet på ratstammen ved hjælp af en skæreforbinder (fig. **7** 1, side 4)

Ford Focus 1998 til 2002

Den elektriske tilslutning foretages på centrallåsens styreenhed (fig. **1** 1, side 2) bagved handskerummet og på kabelbundet (fig. **2** 1, side 2) over varmekassen.

- Afmonter forsigtigt handskerummet ved at trykke det til siden.
- Forbind følgende ledninger på den trådløse fjernbetjening med de nævnte ledninger på stikket med 16 ledere på centrallåsens styreenhed ved hjælp af skæreforbindere (fig. **1** 1, side 2):
 - Den røde ledning med den orange/hvide ledning fra stikben 1
 - Den brune ledning med den sorte ledning fra stikben 5
 - Den orange ledning med den grøn/hvide ledning fra stikben 10
 - Den hvid/sorte ledning med den sort/grønne ledning fra stikben 13
 - Den orange/sorte ledning med den sort/orange ledning fra stikben 16
- Forbind følgende ledninger på den trådløse fjernbetjening med de nævnte ledninger fra kabelbundet over varmekassen ved hjælp af skæreforbindere (fig. **2** 1, side 2):
 - Den blå/røde ledning med den rød/blå ledning
 - Den blå ledning med den blå ledning

Ford Focus fra 2003

Den elektriske tilslutning foretages på centrallåsens styreenhed (fig. **3** 1, side 2) bagved handskerummet og på kabelbundet (fig. **4** 1, side 3) over varmekassen.

- Afmonter forsigtigt handskerummet ved at trykke det til siden.
- Forbind følgende ledninger på den trådløse fjernbetjening med de nævnte ledninger og stik på centrallåsens styreenhed ved hjælp af skæreforbindere (fig. **3** 1, side 2):
 - Den orange/sorte ledning med den sort/orange ledning fra stikben 19 på det grå stik med 23 ledere
 - Den hvid/sorte ledning med den sort/grønne ledning fra stikben 16 på det grønne stik med 23 ledere
 - Den blå ledning med den blå ledning fra stikben 3 på det blå stik med 23 ledere
 - Den blå/røde ledning med den blå/røde ledning fra stikben 4 på det blå stik med 23 ledere
- Forbind følgende ledninger på den trådløse fjernbetjening med de nævnte ledninger fra kabelbundet over varmekassen ved hjælp af skæreforbindere (fig. **4** 1, side 3):
 - Den røde ledning med den orange/sorte ledning
 - Den orange ledning med den grøn/gule ledning
- Tilslut den trådløse fjernbetjenings brune ledning til et eksisterende stelpunkt.

Afslutning af monteringen

- Tilslut igen stelbåndet på minuspolen på køretøjets batteri.
- Test den trådløse fjernbetjenings funktion.
- Fastgør styreenheden med det vedlagte fastgørelsesmateriale.
- Montér afmonterede beklædninger/afdækninger igen.

Lämplig för montering i följande fordon

MagicTouch MT200 FO3

I denna bilaga hittar du fordonsspecifika anvisningar för montering av din MagicTouch MT200. All övrig information hittar du i monterings- och bruksanvisningen.

1 Lämplig för montering i följande fordon

Den trådlösa fjärrkontrollen MagicTouch MT200 FO3 (artikelnr. 9101300030) kan monteras i följande fordon:

- Ford Fiesta 03 – 05
- Ford Focus 98 – 03

Ingen styrning av dubbellåsning resp. seriemässigt larmsystem

2 Montera och ansluta MT200



ANVISNING

Använd de röda skarvklämmorna för kablar upp till max. 1 mm².

Använd de blåa skarvklämmorna för kablar mellan 1,5 och 2,5 mm².

- Ta bort jordledningen från minuspolen på fordonets batteri.

Ford Fiesta från 2003 – 2005

Elanslutningen görs till centrallåsets styrenhet på förarsidan under instrumentbrädan (bild **5** 1, sida 3) och till tändningslåset (bild **6** 1, sida 3).

- Demontera ned vänstra nedre beklädnaden (panelen) från instrumentbrädan och rattstängens beklädnad.
- Anslut följande av de trådlösa fjärrkontrollens kablar med hjälp av skarvklämmor till angivna kablar och kontakter på centrallåsets styrenhet (bild **5** 1, sida 3):
 - den orange/svarta kabeln till den svart/oranga kabeln, pin 10, på den 23-poliga, gröna kontakten
 - den vit/svarta kabeln till den svart/vitakabeln, pin 10, på den 23-poliga, gråa kontakten
 - den blåa kabeln till den blåa kabeln, pin 7, på den 23-poliga, blåa kontakten
 - den blå/röda kabeln till den blå/ röda kabeln, pin 6, på den 23-poliga, blåa kontakten
- Anslut följande av de trådlösa fjärrkontrollens kablar med hjälp av skarvklämmor till angivna kablar på tändningslåset (bild **6** 1, sida 3):
 - den röda kabeln till den orange/svarta kabeln
 - den orange kabeln till den grön/gula kabeln
- Anslut den trådlösa fjärrkontrollens bruna kabel med hjälp av en skarvklämma till den svarta kabeln från jordpunkten på rattstängan (bild **7** 1, sida 4):

Ford Focus 1998 till 2002

Elanslutningen görs till centrallåsets styrenhet (bild **1** 1, sida 2) bakom handskfacket och till kablaget (bild **2** 1, sida 2) ovanför värmeaggregatet.

- Tag loss handskfacket genom att trycka försiktigt på sidorna.
- Anslut följande av de trådlösa fjärrkontrollens kablar med hjälp av skarvklämmor till angivna kablar från den 16-poliga kontakten som hör till centrallåsets styrenhet (bild **1** 1, sida 2):
 - den röda kabeln till den orange/vita kabeln, pin 1
 - den bruna kabeln till den svarta kabeln, pin 5
 - den orange kabeln till den grön/vita kabeln, pin 10
 - den vit/svarta kabeln till den svart/gröna kabeln, pin 13
 - den orange/svarta kabeln till den svart/oranga kabeln, pin 16
- Anslut följande av de trådlösa fjärrkontrollens kablar med hjälp av skarvklämmor till angivna kablar från kablaget ovanför värmeaggregatet (bild **2** 1, sida 2):
 - den blå/röda kabeln till den röd/blåa kabeln
 - den blåa kabeln till den blåa kabeln

Ford Focus från 2003

Elanslutningen görs till centrallåsets styrenhet (bild **3** 1, sida 2) bakom handskfacket och till kablaget (bild **4** 1, sida 3) ovanför värmeaggregatet.

- Tag loss handskfacket genom att trycka försiktigt på sidorna.
- Anslut följande av de trådlösa fjärrkontrollens kablar med hjälp av skarvklämmor till angivna kablar och kontakter på centrallåsets styrenhet (bild **3** 1, sida 2):
 - den orange/svarta kabeln till den svart/oranga kabeln, pin 19, på den 23-poliga, gråa kontakten
 - den vit/svarta kabeln till den svart/gröna kabeln, pin 16, på den 23-poliga, gröna kontakten
 - den blåa kabeln till den blåa kabeln, pin 3, på den 23-poliga, blåa kontakten
 - den blå/röda kabeln till den blå/ röda kabeln, pin 4, på den 23-poliga, blåa kontakten
- Anslut följande av de trådlösa fjärrkontrollens kablar med hjälp av skarvklämmor till angivna kablar från kablaget ovanför värmeaggregatet (bild **4** 1, sida 3):
 - den röda kabeln till den orange/svarta kabeln
 - den orange kabeln till den grön/gula kabeln
- Anslut den trådlösa fjärrkontrollens bruna kabel till befintlig jordpunkt.

Avsluta monteringen

- Kläm fast jordledningen igen på minuspolen på fordonets batteri.
- Kontrollera om den trådlösa fjärrkontrollen fungerar som den ska.
- Sätt fast styrenheten med medföljande fastsättningsmaterial.
- Montera demonterade beklädnader/skydd igen.

Egnet for innmontering i følgende kjøretøy

MagicTouch MT200 FO3

I det følgende finner du kjøretøyspesifikke monteringsråd om MagicTouch MT200. Ytterligere informasjon finner du monterings- og bruksanvisningen.

1 Egnet for innmontering i følgende kjøretøy

Den trådløse fjernkontrollen MagicTouch MT200 FO3 (art.-nr. 9101300030) kan brukes i følgende kjøretøytyper:

- Ford Fiesta 03 – 05
- Ford Focus 98 – 03

Ingen påstyring av dobbellåsing eller standard alarmanlegg

2 Montere og koble til MT200



MERK

Bruk de røde knivkontaktene til ledninger opp til maks. 1 mm².
Bruk de blå knivkontaktene til ledninger fra 1,5 til 2,5 mm².

- Koble fra kablen på minuspolen til kjøretøybatteriet.

Ford Fiesta fra 2003 – 2005

Elektrisk tilkobling skjer på sentrallås-styreenheten under dashbordet på førersiden (fig. 5 1, side 3) og på tenningslåsen (fig. 6 1, side 3).

- Demonter venstre nedre deksel på dashbordet og rattstammekledningen.
- Koble følgende ledninger på den trådløse fjernkontrollen ved hjelp av kniv-kontakter til nevnte ledninger og plugger på sentrallås-styreenheten (fig. 5 1, side 3):
 - Oransje/svart ledning til svart/oransje ledning fra pinne 10 på den 23-polede grønne pluggen
 - Hvit/svart ledning til svart/hvit ledning fra pinne 10 på den 23-polede grå pluggen
 - Blå ledning til blå ledning fra pinne 7 på den 23-polede blå pluggen
 - Blå/rød ledning til blå/rød ledning fra pinne 6 på den 23-polede blå pluggen
- Koble følgende ledninger på den trådløse fjernkontrollen ved hjelp av kniv-kontakter til nevnte ledninger på tenningslåsen (fig. 6 1, side 3):
 - Rød ledning til oransje/svart ledning
 - Oransje ledning til grønn/gul ledning
- Koble følgende ledninger på den trådløse fjernkontrollen ved hjelp av kniv-kontakter til den svarte ledningen fra jordingspunktet på rattstammen (fig. 7 1, side 4)

Ford Focus 1998 til 2002

Elektrisk tilkobling skjer på sentrallås-styreenheten (fig. **1** 1, side 2) bak hanskerommet og på kabelbunten (fig. **2** 1, side 2) over oppvarmingskassen.

- Ta ut hanskerommet ved å trykke forsiktig på siden.
- Koble følgende ledninger på den trådløse fjernkontrollen ved hjelp av kniv-kontakter til nevnte ledninger i den 16-polede pluggen på sentrallås-styreenheten (fig. **1** 1, side 2):
 - Rød ledning til oransje/hvit ledning fra pinne 1
 - Brun ledning til svart ledning fra pinne 5
 - Oransje ledning til grønn/hvit ledning fra pinne 10
 - Hvit/svart ledning til svart/grønn ledning fra pinne 13
 - Oransje/svart ledning til svart/oransje ledning fra pinne 16
- Koble følgende ledninger på den trådløse fjernkontrollen ved hjelp av kniv-kontakter til nevnte ledninger fra kabelbunten over oppvarmingskassen (fig. **2** 1, side 2):
 - Blå/rød ledning til rød/blå ledning
 - Blå ledning til blå ledning

Ford Focus fra 2003

Elektrisk tilkobling skjer på sentrallås-styreenheten (fig. **3** 1, side 2) bak hanskerommet og på kabelbunten (fig. **4** 1, side 3) over oppvarmingskassen.

- Ta ut hanskerommet ved å trykke forsiktig på siden.
- Koble følgende ledninger på den trådløse fjernkontrollen ved hjelp av kniv-kontakter til nevnte ledninger og pluggen på sentrallås-styreenheten (fig. **3** 1, side 2):
 - Oransje/svart ledning til svart/oransje ledning fra pinne 19 på den 23-polede grå pluggen
 - Hvit/svart ledning til svart/grønn ledning fra pinne 16 på den 23-polede grønne pluggen
 - Blå ledning til blå ledning fra pinne 3 på den 23-polede blå pluggen
 - Blå/rød ledning til blå/rød ledning fra pinne 4 på den 23-polede blå pluggen
- Koble følgende ledninger på den trådløse fjernkontrollen ved hjelp av kniv-kontakter til nevnte ledninger fra kabelbunten over oppvarmingskassen (fig. **4** 1, side 3):
 - Rød ledning til oransje/svart ledning
 - Oransje ledning til grønn/gul ledning
- Klem til den brune ledningen på den trådløse fjernkontrollen til et eksisterende jordingspunkt.

Avslutte monteringen

- Koble kabelen til minuspoleen til kjøretøybatteriet igjen.
- Test funksjonen til den trådløse fjernkontrollen.
- Fest styreenheten med det vedlagte festematerialet.
- Monter demonterte paneler/deksler igjen.

Sopii asennettavaksi seuraaviin ajoneuvoihin

MagicTouch MT200 FO3

Seuraavassa on MagicTouch MT200:n ajoneuvokohtaiset asennusohjeet. Kaikki muut tiedot löytyy asennus- ja käyttöohjeesta.

1 Sopii asennettavaksi seuraaviin ajoneuvoihin

Radiokauko-ohjainta MagicTouch MT200 FO3 (tuotenero 9101300030) voi käyttää seuraavissa ajoneuvotyypeissä:

- Ford Fiesta 03 – 05
- Ford Focus 98 – 03

Ei ohjaa takalukitusta ja sarjavarusteisiin kuuluvaa hälytyslaitetta

2 MT200:n asennus ja liittäminen



OHJE

Käytä punaisia ryöstöliittimiä johdoille, joiden poikkipinta-ala on maks. 1 mm².

Käytä sinisiä ryöstöliittimiä johdoille, joiden poikkipinta-ala on 1,5 – 2,5 mm².

- ▶ Irrota maadoitusnauha ajoneuvon akun miinusnavasta.

Ford Fiesta alkaen 2003 – 2005

Sähköinen liitäntä tehdään keskuslukituksen ohjauslaitteeseen kojelaudan alle kuljettajan puolelle (kuva **5** 1, sivulla 3) ja virtalukkoon (kuva **6** 1, sivulla 3).

- ▶ Irrota vasen alaverhous kojelaudasta sekä ohjauspylvään verhous.
- ▶ Liitä kukin radiokauko-ohjaimen seuraavista johtimista ryöstöliittimellä keskuslukituksen ohjauslaitteen mainittuihin johtimiin ja pistokkeisiin (kuva **5** 1, sivulla 3):
 - oranssi/musta johdin 23-napaisen vihreän pistokkeen navasta 10 tulevaan musta/oranssiin johtimeen
 - valkoinen/musta johdin 23-napaisen harmaan pistokkeen navasta 10 tulevaan musta/valkoiseen johtimeen
 - sininen johdin 23-napaisen sinisen pistokkeen navasta 7 tulevaan siniseen johtimeen
 - sininen/punainen johdin 23-napaisen sinisen pistokkeen navasta 6 tulevaan siniseen/punaiseen johtimeen
- ▶ Liitä kukin radiokauko-ohjaimen seuraavista johtimista ryöstöliittimellä virtalukon mainittuihin johtimiin (kuva **6** 1 sivulla 3):
 - punainen johdin oranssi/mustaan johtimeen
 - oranssi johdin vihreä/keltaiseen johtimeen
- ▶ Liitä radiokauko-ohjaimen ruskea johdin ryöstöliittimellä ohjauspylvään maapisteen mustaan johtimeen (kuva **7** 1, sivulla 4)

Ford Focus 1998 – 2002

Sähköinen liitäntä tehdään keskuslukituksen ohjauslaitteeseen (kuva **1** 1, sivulla 2) haskalokeron taakse ja johtonippuun (kuva **2** 1, sivulla 2) lämmitinkotelon päälle.

- Ota haskalokero pois paikaltaan painamalla sitä varovasti sivuun.
- Liitä kukin radiokauko-ohjaimen seuraavista johtimista ryöstöliittimellä keskuslukituksen ohjauslaitteen 16-napaisen pistokkeen mainittuihin johtimiin (kuva **1** 1, sivulla 2):
 - punainen johdin oranssi/valkoiseen johtimeen navasta 1
 - ruskea johdin mustaan johtimeen navasta 5
 - oranssi johdin vihreä/valkoiseen johtimeen navasta 10
 - valkoinen/musta johdin musta/vihreään johtimeen navasta 13
 - oranssi/musta johdin musta/oranssiin johtimeen navasta 16
- Liitä kukin radiokauko-ohjaimen seuraavista johtimista ryöstöliittimellä lämmitinkotelon päällä olevan johtonipun mainittuihin johtimiin (kuva **2** 1, sivulla 2):
 - sininen/punainen johdin punainen/siniseen johtimeen
 - sininen johdin siniseen johtimeen

Ford Focus alkaen vuodesta 2003

Sähköinen liitäntä tehdään keskuslukituksen ohjauslaitteeseen (kuva **3** 1, sivulla 2) haskalokeron taakse ja johtonippuun (kuva **4** 1, sivulla 3) lämmitinkotelon päälle.

- Ota haskalokero pois paikaltaan painamalla sitä varovasti sivuun.
- Liitä kukin radiokauko-ohjaimen seuraavista johtimista ryöstöliittimellä keskuslukituksen ohjauslaitteen mainittuihin johtimiin ja pistokkeisiin (kuva **3** 1 sivulla 2):
 - oranssi/musta johdin 23-napaisen harmaan pistokkeen navasta 19 tulevaan musta/oranssiin johtimeen
 - valkoinen/musta johdin 23-napaisen vihreän pistokkeen navasta 16 tulevaan musta/vihreään johtimeen
 - sininen johdin 23-napaisen sinisen pistokkeen navasta 3 tulevaan siniseen johtimeen
 - sininen/punainen johdin 23-napaisen sinisen pistokkeen navasta 4 tulevaan siniseen/punaiseen johtimeen
- Liitä kukin radiokauko-ohjaimen seuraavista johtimista ryöstöliittimellä lämmitinkotelon päällä olevan johtonipun mainittuihin johtimiin (kuva **4** 1, sivulla 3):
 - punainen johdin oranssi/mustaan johtimeen
 - oranssi johdin vihreä/keltaiseen johtimeen
- Liitä radiokauko-ohjaimen ruskea johdin olemassa olevaan maapisteeseen.

Asennuksen päättäminen

- Liitä maadoitusnauha takaisin ajoneuvon akun miinusnapaan.
- Testaa radiokauko-ohjaimen toiminta.
- Kiinnitä ohjauslaite oheisella kiinnitysmateriaalilla.
- Asenna irrotetut verhoukset/peitteet takaisin.

Dometic GROUP

(D) Dometic WAECO International GmbH
 Hollefeldstraße 63 · D-48282 Emsdetten
 ☎ +49 (0) 2572 879-195 · 📠 +49 (0) 2572 879-322
 Mail: info@dometic-waeco.de · Internet: www.dometic-waeco.de

Europe

(A) Dometic Austria GmbH
 Neudorferstrasse 108
 2353 Guntramsdorf
 ☎ +43 2236 908070
 📠 +43 2236 90807060
 Mail: info@waeco.at

(CH) Dometic Switzerland AG
 Riedackerstrasse 7a
 CH-8153 Rümlang (Zürich)
 ☎ +41 44 8187171
 📠 +41 44 8187191
 Mail: info@dometic-waeco.ch

(DK) Dometic Denmark A/S
 Nordensvej 15, Taulov
 DK-7000 Fredericia
 ☎ +45 75585966
 📠 +45 75586307
 Mail: info@waeco.dk

(E) Dometic Spain S.L.
 Avda. Sierra del Guadarrama, 16
 E-28691 Villanueva de la
 Cañada
 Madrid
 ☎ +34 902 111 042
 📠 +34 900 100 245
 Mail: info@dometic.es

(F) Dometic S.N.C.
 ZA du Pré de la Dame Jeanne
 F-60128 Plailly
 ☎ +33 3 44633500
 📠 +33 3 44633518
 Mail: info@dometic.fr

(FIN) Dometic Finland OY
 Mestarintie 4
 FIN-01730 Vantaa
 ☎ +358 20 7413220
 📠 +358 9 7593700
 Mail: info@dometic.fi

(I) Dometic Italy S.p.A.
 Via Virgilio, 3
 I-47100 Forlì
 ☎ +39 0543 754901
 📠 +39 0543 756631
 Mail: info@dometic.it

(N) Dometic Norway AS
 Skolmar 24
 N-3232 Sandefjord
 ☎ +47 33428450
 📠 +47 33428459
 Mail: firmapost@waeco.no

(NL) Dometic Benelux B.V.
 Ecustraat 3
 NL-4879 NP Etten-Leur
 ☎ +31 76 5029000
 📠 +31 76 5029090
 Mail: info@dometic.nl

(S) Dometic Scandinavia AB
 Gustaf Melins gata 7
 S-42131 Västra Frölunda
 (Göteborg)
 ☎ +46 31 7341100
 📠 +46 31 7341101
 Mail: info@waeco.se

(UK) Dometic UK Ltd.
 Dometic House · The Brewery
 Blandford St. Mary
 Dorset DT11 9LS
 ☎ +44 844 626 0133
 📠 +44 844 626 0143
 Mail: sales@dometic.co.uk

Overseas + Middle East

(AUS) WAECO Pacific Pty. Ltd.
 1 John Duncan Court
 Varsity Lakes QLD 4227
 ☎ +61 7 55076000
 📠 +61 7 55076001
 Mail: sales@dometic-waeco.com.au

(HK) WAECO Impex Ltd.
 Suites 2207-2211 · 22/F · Tower 1
 The Gateway · 25 Canton Road,
 Tsim Sha Tsui · Kowloon
 Hong Kong
 ☎ +852 24611386
 📠 +852 24665553
 Mail: info@dometic-waeco.com.hk

(RDC) WAECO Impex Ltd.
 Taipei Office
 2 FL-3 · No. 56 Tunhua South Rd, Sec 2
 Taipei 106, Taiwan
 ☎ +886 2 27014090
 📠 +886 2 27060119
 Mail: marketing@dometic-waeco.com.tw

(UAE) Dometic AB
 Regional Office Middle East
 P O Box 74775
 Dubai, United Arab Emirates
 ☎ +971 4 321 2160
 📠 +971 4 321 2170
 Mail: info@dometic.ae

(USA) Dometic Marine Division
 2000 N. Andrews Ave. Extension
 Pompano Beach, FL 33069 USA
 ☎ +1 954 973 2477
 📠 +1 954 979 4414
 Mail: marinesales@dometicusa.com

 www.waeco.com