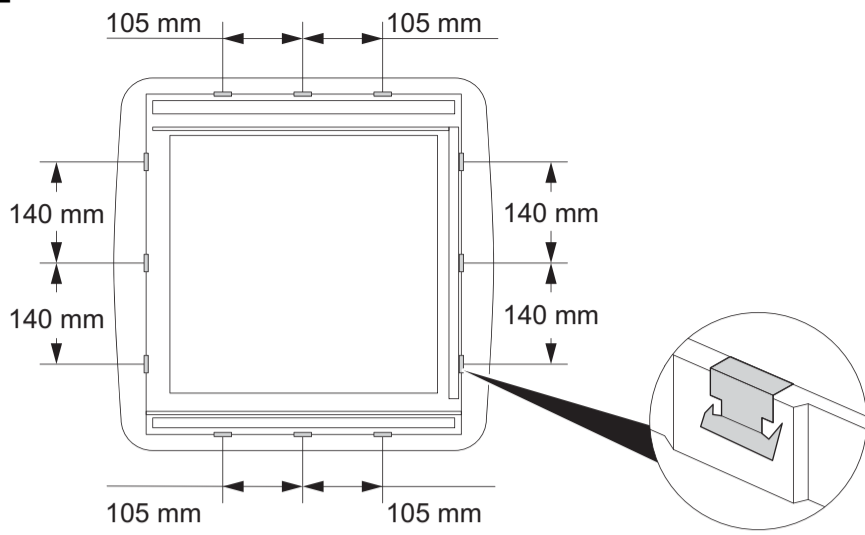


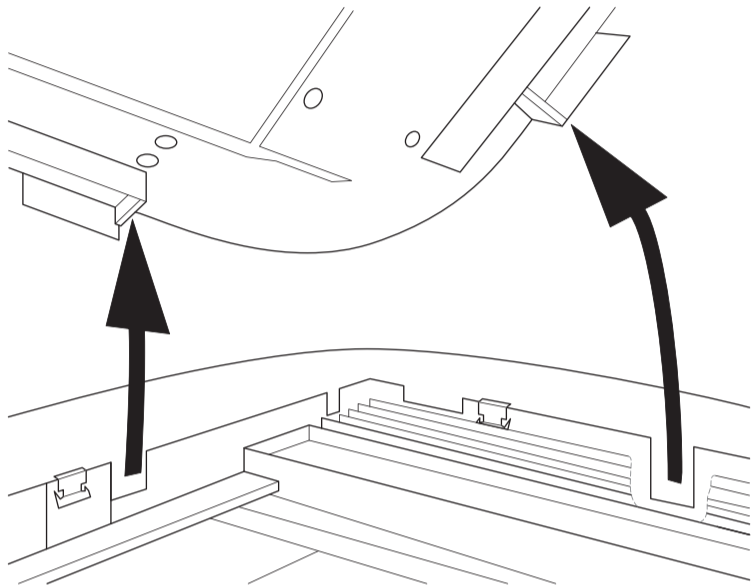
	mm	23 - 24	25 - 26	27 - 28	29 - 30	31 - 32	33 - 34	35 - 36	37 - 38	39 - 40	41 - 42	
	mm	0	2	4	6	8	10	12	14	16	18	
	mm	25					32					
	mm	43 - 44	45 - 46	47 - 48	49 - 50	51 - 52	53 - 54	55 - 56	57 - 58	59 - 60		
	mm	20	22	24	26	28	30	32	34	36		
	mm	40					52					



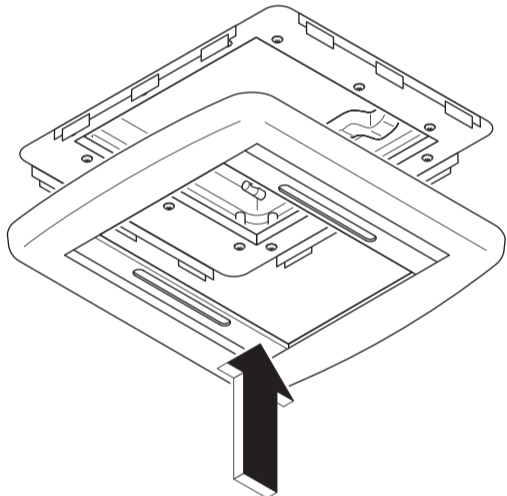
10



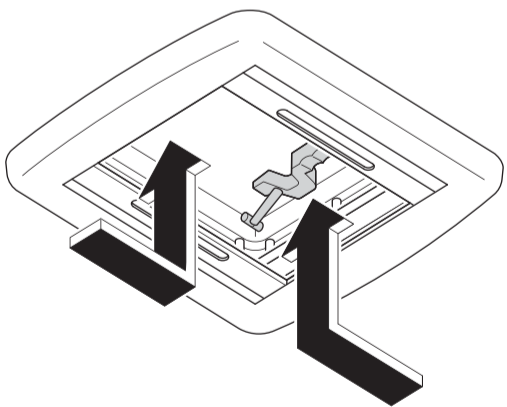
11



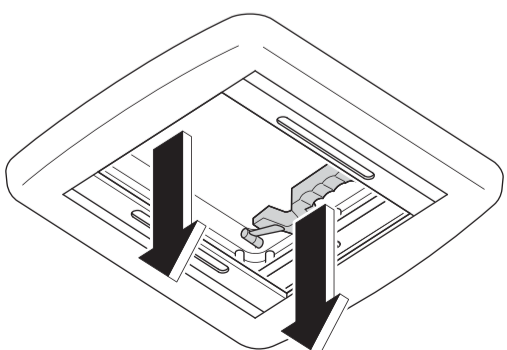
12



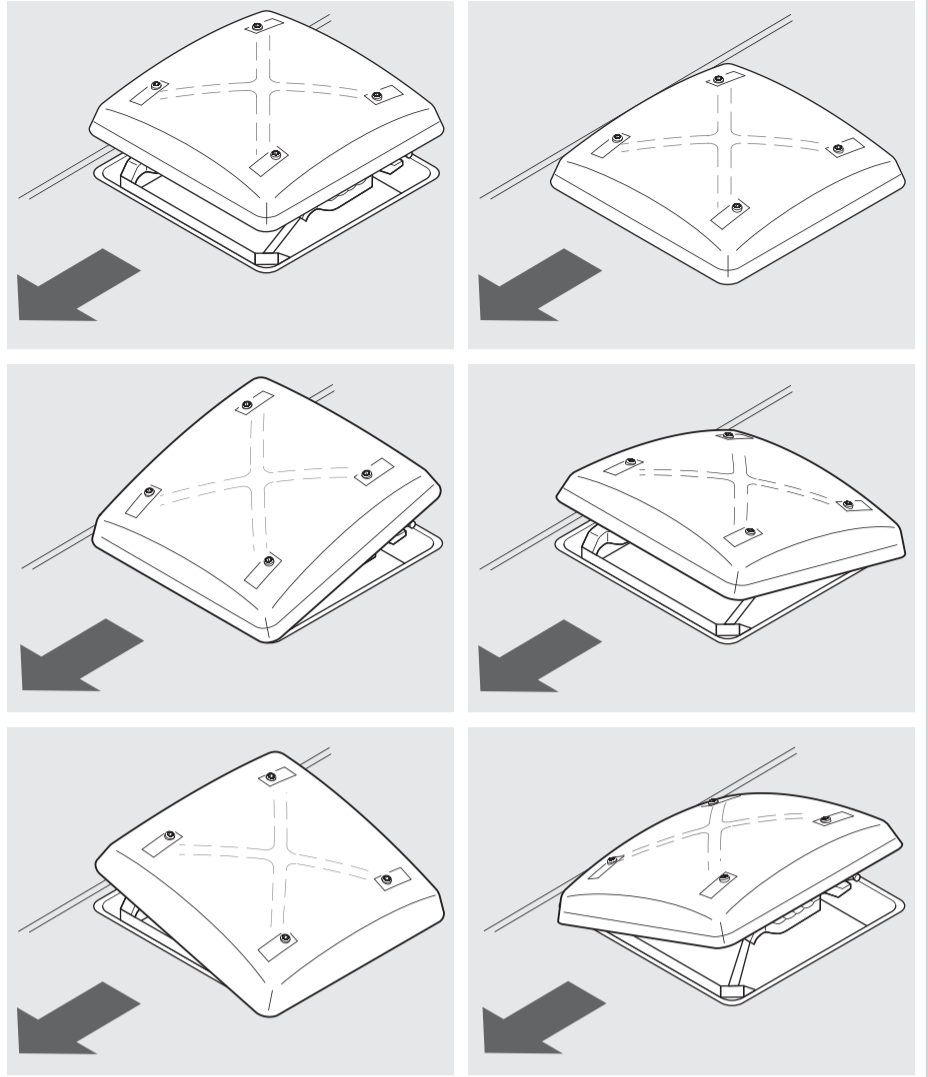
13



14

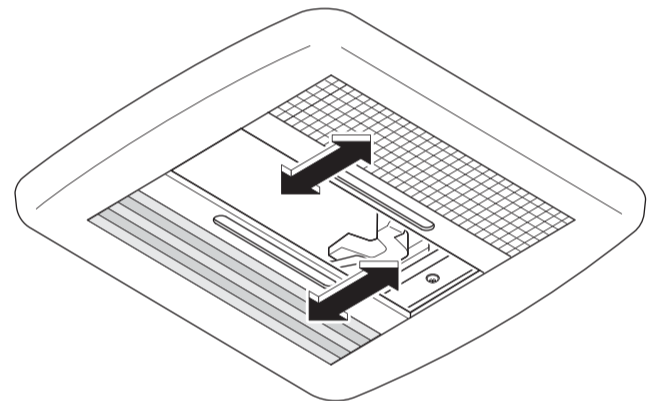


15

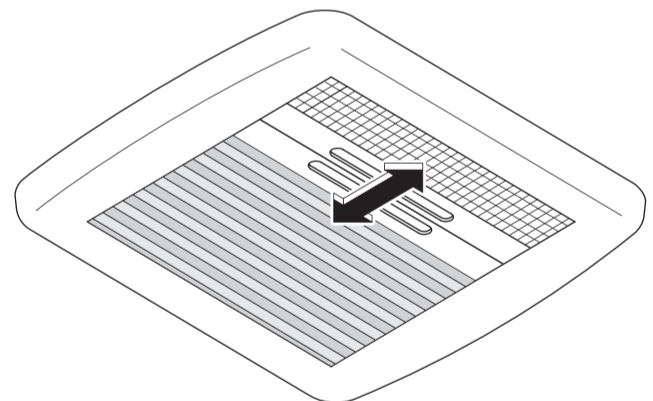


16

A



B



<b>DE</b>	<b>Dachfenster</b> Montage- und Bedienungsanleitung . . . 2
<b>EN</b>	<b>Roof window</b> Installation and Operating Manual . . . 9
<b>FR</b>	<b>Dôme de toit</b> Instructions de montage et de service . . . . . 16
<b>ES</b>	<b>Claraboya</b> Instrucciones de montaje y de uso . 23
<b>IT</b>	<b>Oblò</b> Istruzioni di montaggio e d'uso . . . . 30
<b>NL</b>	<b>Dakvenster</b> Montagehandleiding en gebruiksaanwijzing . . . . . 37
<b>DA</b>	<b>Tagvindue</b> Monterings- og betjeningsvejledning . . . . . 44
<b>SV</b>	<b>Takfönster</b> Monterings- och bruksanvisning . . . 51
<b>NO</b>	<b>Takvindu</b> Monterings- og bruksanvisning . . . . 58
<b>FI</b>	<b>Kattoikkuna</b> Asennus- ja käyttöohje . . . . . 65



## AirQuad

**Bitte lesen Sie diese Anleitung vor Einbau und Inbetriebnahme sorgfältig durch und bewahren Sie sie auf. Geben Sie sie im Falle einer Weitergabe des Gerätes an den Nutzer weiter.**

## Inhaltsverzeichnis

1	Hinweise zur Benutzung der Anleitung . . . . .	2
2	Sicherheits- und Einbauhinweise . . . . .	3
3	Lieferumfang . . . . .	4
4	Zubehör . . . . .	4
5	Bestimmungsgemäßer Gebrauch . . . . .	4
6	Hinweise vor dem Einbau . . . . .	5
7	Airquad montieren . . . . .	6
8	AirQuad benutzen . . . . .	7
9	AirQuad pflegen und reinigen . . . . .	8
10	Gewährleistung . . . . .	8
11	Entsorgung . . . . .	8

## 1 Hinweise zur Benutzung der Anleitung



### **ACHTUNG!**

Nichtbeachtung kann zu Materialschäden führen und die Funktion des Produktes beeinträchtigen.



### **HINWEIS**

Ergänzende Informationen zur Bedienung des Produktes.

- **Handlung:** Dieses Symbol zeigt Ihnen, dass Sie etwas tun müssen. Die erforderlichen Handlungen werden Schritt für Schritt beschrieben.
- ✓ Dieses Symbol beschreibt das Ergebnis einer Handlung.

**Abb. 1 5, Seite 3:** Diese Angabe weist Sie auf ein Element in einer Abbildung hin, in diesem Beispiel auf „Position 5 in Abbildung 1 auf Seite 3“.

## 2 Sicherheits- und Einbauhinweise

**Beachten Sie die vom Fahrzeughersteller und vom Kfz-Handwerk vorgeschriebenen Sicherheitshinweise und Auflagen!**

Der Hersteller übernimmt in folgenden Fällen keine Haftung für Schäden:

- Beschädigungen am Produkt durch mechanische Einflüsse
- Veränderungen am Produkt ohne ausdrückliche Genehmigung vom Hersteller
- Verwendung für andere als die in der Anleitung beschriebenen Zwecke



### **HINWEIS**

Wenn Sie nicht über ausreichende technische Kenntnisse zum Einbauen von Komponenten in Fahrzeugen verfügen, sollten Sie sich das Dachfenster von einem Fachmann ins Fahrzeug einbauen lassen.

Beachten Sie folgende Hinweise:

- Suchen Sie umgehend eine Fachwerkstatt auf, wenn Fehler oder Störungen auftreten.
- Einbruchgefahr! Betreten Sie die Glaskuppel nicht.
- Kontrollieren Sie vor Fahrtantritt, ob das Dachfenster ordnungsgemäß verriegelt ist.
- Kontrollieren Sie vor Fahrtantritt das Dachfenster auf Beschädigungen (z. B. Spannungsrisse im Acrylglas).
- Öffnen Sie das Dachfenster **nicht** während der Fahrt.
- Öffnen Sie das Dachfenster **nicht** bei starkem Wind oder Regen.
- Schließen Sie das Dachfenster bei Regen und Schneefall.
- Verlassen Sie das Fahrzeug **nicht** bei geöffnetem Dachfenster.
- Halten Sie das Dachfenster schnee- und eisfrei.

### 3 Lieferumfang

Nr. in Abb. <b>1</b>	Menge	Bezeichnung
1	1	Außenrahmen mit Glaskuppel
2	1	Montagerahmen
3	1	Innenrahmen
4	12	lange Befestigungsschraube
	12	kurze Befestigungsschraube
5	12	Befestigungsklammer

### 4 Zubehör

Bezeichnung	Artikel-Nr.
SunShade Dachhaubenabdeckung	9103500008

### 5 Bestimmungsgemäßer Gebrauch

Das Dachfenster AirQuad ist geeignet zum Einbau in Wohnmobile oder Wohnwagen:

- Dachstärken 23 – 42 mm, ohne Zwangsbelüftung: Art.-Nr. 9104106414
- Dachstärken 23 – 42 mm, mit Zwangsbelüftung: Art.-Nr. 9104100319
- Dachstärken 43 – 60 mm, ohne Zwangsbelüftung: Art.-Nr. 9104106415
- Dachstärken 43 – 60 mm, mit Zwangsbelüftung: Art.-Nr. 9104100320

Die maximal erlaubte Fahrgeschwindigkeit beträgt 130 km/h, da je nach Fahrzeugaufbau oder Einbauposition Geräuscentwicklungen oder Beschädigungen auftreten können.

## 6 Hinweise vor dem Einbau

- Prüfen Sie vor der Montage die Dachstärke Ihres Fahrzeugs. Bei Fragen wenden Sie sich an den Fahrzeughersteller.
- Beachten Sie bei der Wahl des Einbauortes:
  - Angrenzende Bauteile (Dachreling oder Befestigungs- und Verstärkungsteile), Leitungen und Einbauschränke im Fahrzeuginnenraum dürfen beim Sägen des Ausschnitts nicht beschädigt werden.
  - Montieren Sie das Dachfenster nur an planen und parallelen Innen- und Außendachflächen mit einer maximalen Schrägstellung von 15° gegenüber der Horizontalen.
  - Sie können einen vorhandenen Dachausschnitt verwenden, wenn das Dachfenster hinein passt.

### 6.1 Ausschnitt ausarbeiten

Siehe Abb. **2**

### 6.2 Verstärkungsleisten verwenden

Ergänzung zu Abb. **3**

- Klären Sie vor dem Einbau, ob der Dachausschnitt verstärkt werden muss.
- Entfernen Sie die Ausschäumung entsprechend der Breite Ihrer Verstärkungsleisten (nicht im Lieferumfang) **(A)**.
- Passen Sie die Verstärkungsleisten ein **(B)**.

## 7 Airquad montieren

### Ergänzung zu Abb. 4

Der Lieferumfang enthält einen Montagerahmen, der entweder für die Dachstärken 23 – 42 mm oder für die Dachstärken 43 – 60 mm geeignet ist.

- Messen Sie Ihre Dachstärke  $W$ .
- Kürzen Sie die Hülsen auf das Maß  $H$  (siehe Tabelle).
- Verwenden Sie die Schrauben mit der passenden Länge (siehe Tabelle).

### Siehe Abb. 5

- Prüfen Sie, ob das Dachfenster rundum genügend Abstand (ca. 1 bis 2 mm) zum Dachausschnitt hat.

### Siehe Abb. 6

- Reinigen Sie den Dachausschnitt im Montagebereich.

### Siehe Abb. 7



---

### **ACHTUNG!**

Beachten Sie die Hinweise des Dichtmittel-Herstellers.

---

- Dichten Sie den Montagerahmen mit einem plastischen nicht aushärtenden Butyldichtstoff (z. B. Sika-Lastomer-710) ab.

### Siehe Abb. 8

- Beachten Sie bei der Montage die Fahrtrichtung.
- Setzen Sie den Außenrahmen mittig in den Dachausschnitt ein.

### Siehe Abb. 9

- Montieren Sie den Montagerahmen.
- Ziehen Sie die Schrauben 10 Minuten nach der Montage nach.

### Siehe Abb. 10

- Montieren Sie die Befestigungsklammern in den angegebenen Abständen am Innenrahmen.

### Siehe Abb. 11

- Setzen Sie den Innenrahmen in den Montagerahmen ein.

**Siehe Abb. 12**

- Drücken Sie den Innenrahmen auf den Montagerahmen.
- Prüfen Sie nach der Montage die Funktion des Dachfensters.
- Ziehen Sie die PE-Schutzfolie vom Acrylglas ab.

**HINWEIS**

Falls die PE-Schutzfolie zu lange dem Sonnenlicht ausgesetzt war, kann sie nicht mehr rückstandsfrei abgelöst werden.

- Lassen Sie die geänderte Fahrzeughöhe und das geänderte Gewicht in die Fahrzeugpapiere eintragen, falls erforderlich.

## 8 AirQuad benutzen

### 8.1 AirQuad öffnen und schließen (Abb. 13 bis Abb. 15)

- Öffnen und schließen Sie das Dachfenster wie dargestellt.

### 8.2 Rollos öffnen und schließen (Abb. 16)

**ACHTUNG! Beschädigungsgefahr durch Hitzestau zwischen Rollo und Glasscheibe**

Bei starker Sonneneinstrahlung dürfen Sie das Verdunklungsrollo nur zu zwei Dritteln schließen.

**HINWEIS**

Sie können das Verdunklungsrollo und das Insektenschutzrollo unabhängig voneinander stufenlos verstellen.

- Greifen Sie in die Griffmulde des jeweiligen Rollos, und ziehen Sie es in die gewünschte Stellung.

## 9 AirQuad pflegen und reinigen



### **ACHTUNG!**

Keine scharfen oder harten Mittel zur Reinigung verwenden, da dies zu einer Beschädigung des Acrylglases führen kann. Verwenden Sie ausschließlich die vom Hersteller empfohlenen Reinigungsmittel: Acrylglas-Politur (Art.-Nr. 9104100242), Spezial-Politurtuch (Art.-Nr.9104100243) und Acrylglas-Reiniger (Art.-Nr.9104100244).



### **HINWEIS**

Bei starker Sonneneinstrahlung trübt sich die Dachkuppel. Sie wird wieder klar, sobald sie sich abkühlt.

- Reinigen Sie die Rollos mit milder Seifenlauge und viel Wasser.
- Pflegen Sie die Gummidichtungen mit Talkum.

## 10 Gewährleistung

Es gilt die gesetzliche Gewährleistungsfrist. Sollte das Produkt defekt sein, wenden Sie sich bitte an einen Service-Partner in Ihrem Land (Adressen siehe Rückseite der Anleitung).

Unsere Spezialisten helfen Ihnen gerne weiter und besprechen mit Ihnen den weiteren Verlauf der Gewährleistung.

## 11 Entsorgung

- Geben Sie das Verpackungsmaterial möglichst in den entsprechenden Recycling-Müll.



Wenn Sie das Produkt endgültig außer Betrieb nehmen, informieren Sie sich bitte beim nächsten Recyclingcenter oder bei Ihrem Fachhändler über die zutreffenden Entsorgungsvorschriften.

Please read this manual carefully before installing and starting up, and store it in a safe place. If you pass on the device to another person, hand over this instruction manual along with it.

## Table of contents

1	Notes on using the manual . . . . .	9
2	Safety and installation instructions. . . . .	10
3	Scope of delivery . . . . .	11
4	Optional extras. . . . .	11
5	Intended use . . . . .	11
6	Instructions before installation . . . . .	12
7	Installing AirQuad . . . . .	13
8	Using AirQuad . . . . .	14
9	Maintaining and cleaning AirQuad . . . . .	15
10	Guarantee . . . . .	15
11	Disposal . . . . .	15

## 1 Notes on using the manual



### **NOTICE!**

Failure to observe this instruction can cause material damage and impair the function of the product.



### **NOTE**

Supplementary information for operating the product.

- **Action:** This symbol indicates that action is required on your part. The required action is described step-by-step.
- ✓ This symbol describes the result of an action.

**fig. 1 5, page 3:** This refers to an element in an illustration. In this case, item 5 in figure 1 on page 3.

## 2 Safety and installation instructions

**Please observe the prescribed safety instructions and stipulations from the vehicle manufacturer and service workshops.**

The manufacturer accepts no liability for damage in the following cases:

- Damage to the product resulting from mechanical influences
- Alterations to the product without express permission from the manufacturer
- Use for purposes other than those described in the operating manual



---

### **NOTE**

If you do not have sufficient technical knowledge for installing the components in vehicles, you should have a specialist install the roof window in your vehicle.

---

Please note the following:

- If faults or disturbances occur, consult a specialist workshop immediately.
- Risk of breakage! Do not tread on the glass dome.
- Before starting your journey, check that the roof window is locked properly.
- Before starting your journey, check the roof window for damage (such as tension cracks in the acrylic glass).
- Do **not** open the roof window while driving.
- Do **not** open the window in strong wind or rain.
- Close the roof window if it rains or snows.
- Do **not** leave the vehicle with the roof window open.
- Keep the roof window free of snow and ice.

### 3 Scope of delivery

No. in fig. <b>1</b>	Quantity	Designation
1	1	Outer frame with glass dome
2	1	Mounting frame
3	1	Inner frame
4	12	Long fastening screws
	12	Short fastening screws
5	12	Fastening clip

### 4 Optional extras

Designation	Item no.
SunShade roof hood cover	910350008

### 5 Intended use

The AirQuad roof window is suitable for installing in motorhomes or caravans:

- Roof thicknesses 23–42 mm, without forced ventilation: Item no. 9104106414
- Roof thicknesses 23–42 mm, with forced ventilation: Item no. 9104100319
- Roof thicknesses 43–60 mm, without forced ventilation: Item no. 9104106415
- Roof thicknesses 43–60 mm, with forced ventilation: Item no. 9104100320

The maximum travel speed permitted is 130 km/h, as noise or damage could occur depending on the vehicle design or installation position.

## 6 Instructions before installation

- Before installation, check the roof thickness of your vehicle. Consult the vehicle manufacturer if you have any questions.
- When choosing the installation location, observe the following:
  - Adjoining components (roof rack or attachment and reinforcing parts), cables and cabinets in the vehicle interior must not be damaged when sawing the hole.
  - Only fit the roof window on flat and parallel interior and exterior roof areas with a maximum inclination of 15° to the horizontal.
  - You may use an existing roof hole provided the roof window fits into it.

### 6.1 Pressing out the hole

See fig. **2**

### 6.2 Using the reinforcing rails

Supplementary to fig. **3**

- Before installation, check whether the roof hole needs reinforcing.
- Remove the foam according to the width of your reinforcing rail (not in scope of delivery) (**A**).
- Fit the reinforcing rails (**B**).

## 7 Installing Airquad

### Supplementary to fig. 4

The scope of delivery contains a mounting frame, which is suitable for roof thicknesses of 23–42 mm or 43–60 mm.

- Measure your roof thickness *W*.
- Shorten the sleeves to size *H* (see table).
- Use the screws with appropriate lengths (see table).

### Siehe fig. 5

- Check that the roof window has sufficient space around (approx. 1 to 2 mm) it in the roof opening.

### See fig. 6

- Clean the roof opening in the mounting area.

### See fig. 7



---

**NOTICE!**

Observe the instructions of the sealant manufacturer.

---

- Seal the mounting frame with a flexible non-hardening sealing compound (e.g. Sika - Lastomer-710).

### See fig. 8

- Observe the direction of travel when installing.
- Place the outer frame in the middle of the roof opening.

### See fig. 9

- Install the mounting frame.
- Tighten the screws 10 minutes after installation.

### See fig. 10

- Install the fastening clips on the inner frame at the specified distances.

### See fig. 11

- Fit the inner frame into the mounting frame.

See fig. 12

- Push the inner frame onto the mounting frame.
- After installing, check the roof window works properly.
- Remove the protective film from the acrylic glass.



---

**NOTE**

If the protective film is exposed to sunlight for too long, it cannot be taken off without leaving a residue.

---

- If necessary, enter the new vehicle height and weight in the vehicle documents.

## 8 Using AirQuad

### 8.1 Opening and closing the AirQuad (fig. 13 to fig. 15)

- Open and close the roof window as shown.

### 8.2 Opening and closing the roller blinds (fig. 16)



---

**NOTICE! Risk of damage due to a build-up of heat between the roller blind and the window.**

In strong sunlight, only close the blackout roller blind two thirds of the way.

---



---

**NOTE**

You can adjust the blackout roller blind and the flyscreen separately.

---

- Hold the recessed handle of the roller blind and pull it into the required position.

## 9 Maintaining and cleaning AirQuad

**NOTICE!**

Do not use any sharp or hard objects for cleaning since they may damage the acrylic glass.

Only use cleaning agents that are approved by the manufacturer. Acrylic glass polish (item no. 9104100242), special polishing cloth (item no. 9104100243) and acrylic glass cleaning agent (item no. 9104100244).

**NOTE**

The roof dome clouds over in bright sunshine. It becomes clear again as soon as it cools down.

- Clean the roller blind with mild soap and plenty of water.
- Put talcum powder on the rubber seal.

## 10 Guarantee

The statutory warranty period applies. If the product is defective, please contact the service partner in your country (addresses on the back on the instruction manual).

Our experts will be happy to help you and will discuss the warranty process with you in more detail.

## 11 Disposal

- Place the packaging material in the appropriate recycling waste bins wherever possible.



If you wish to finally dispose of the product, ask your local recycling centre or specialist dealer for details about how to do this in accordance with the applicable disposal regulations.

**Veillez lire ce manuel avec attention avant le montage et la mise en service, puis le conserver. En cas de revente de l'appareil, veuillez le transmettre au nouvel acquéreur.**

## Table des matières

1	Remarques concernant l'utilisation de ce manuel . . . . .	16
2	Consignes de sécurité et instructions de montage . . . . .	17
3	Contenu de la livraison . . . . .	18
4	Accessoires . . . . .	18
5	Usage conforme. . . . .	18
6	Consignes préalables au montage . . . . .	19
7	Montage de l'Airquad . . . . .	20
8	Utilisation de l'AirQuad. . . . .	21
9	Entretien et nettoyage de l'AirQuad . . . . .	22
10	Garantie . . . . .	22
11	Elimination . . . . .	22

## 1 Remarques concernant l'utilisation de ce manuel



### **AVIS !**

Le non-respect de ces consignes peut entraîner des dommages matériels et des dysfonctionnements du produit.



### **REMARQUE**

Informations complémentaires sur l'utilisation du produit.

► **Manipulation** : ce symbole vous indique une action à effectuer. Les manipulations à effectuer sont décrites étape par étape.

✓ Ce symbole décrit le résultat d'une manipulation.

fig. **1** 5, page 3 : cette information renvoie à un élément figurant sur une illustration, dans cet exemple à la « position 5 de l'illustration 1 à la page 3 ».

## 2 Consignes de sécurité et instructions de montage

**Respectez les consignes de sécurité et autres prescriptions imposées par le fabricant du véhicule et par les professionnels de l'automobile !**

Le fabricant décline toute responsabilité pour des dommages dans les cas suivants :

- des influences mécaniques ayant endommagé le matériel
- des modifications apportées au produit sans autorisation explicite de la part du fabricant
- une utilisation différente de celle décrite dans la notice



---

### REMARQUE

Si vos connaissances techniques en matière d'installation d'éléments dans un véhicule sont insuffisantes, nous vous recommandons de faire installer le dôme de toit par un spécialiste.

---

Tenez compte des remarques suivantes :

- Contactez immédiatement une entreprise spécialisée si des pannes ou des dysfonctionnements surviennent.
- Risque de rupture ! Ne marchez pas sur le dôme de toit.
- Vérifiez avant le départ que le dôme de toit est correctement verrouillé.
- Avant le départ, vérifiez que le dôme de toit ne présente aucun dommage (p. ex. des fissures dues aux tensions dans le plexiglas).
- N'ouvrez **pas** le dôme de toit pendant le trajet.
- N'ouvrez **pas** le dôme de toit en cas de fort vent ou de forte pluie.
- Fermez le dôme de toit en cas de pluie et de neige.
- Ne quittez **pas** le véhicule en laissant le dôme de toit ouvert.
- Protégez le dôme de toit de la neige et de la glace.

### 3 Contenu de la livraison

N° dans fig. 1	Quantité	Désignation
1	1	Cadre extérieur avec dôme en verre
2	1	Cadre de montage
3	1	Cadre intérieur
4	12	Longue vis de fixation
	12	Courte vis de fixation
5	12	Pince de fixation

### 4 Accessoires

Désignation	N° d'article
Cache de toit SunShade	910350008

### 5 Usage conforme

Le dôme de toit AirQuad est conçu pour les caravanes et camping-cars:

- Epaisseurs de toit 23 à 42 mm, sans aération permanente :  
N° de produit 9104106414
- Epaisseurs de toit 23 à 42 mm, avec aération permanente :  
N° de produit 9104100319
- Epaisseurs de toit 43 à 60 mm, sans aération permanente :  
N° de produit 9104106415
- Epaisseurs de toit 43 à 60 mm, avec aération permanente :  
N° de produit 9104100320

La vitesse de conduite maximale autorisée est de 130 km/h car, selon la structure du véhicule ou la position de montage, des bruits pourraient se former ou des dommages pourraient survenir.

## 6 Consignes préalables au montage

- Avant le montage, veuillez vérifier l'épaisseur de toit de votre véhicule. Pour de plus amples informations, veuillez vous adresser au constructeur de votre véhicule.
- Pour le choix de l'emplacement de montage, tenez compte des remarques suivantes :
  - Les éléments adjacents (rebarde du toit ou pièces de fixation et de renfort), les lignes électriques et les meubles de l'habitacle du véhicule ne doivent pas être endommagés lors du sciage de la découpe.
  - Montez le dôme de toit uniquement sur des surfaces de toit planes et parallèles, aussi bien à l'intérieur qu'à l'extérieur, avec une pente maximale de 15° par rapport à l'horizontale.
  - Vous pouvez utiliser une découpe de toit existante, si l'ouverture convient pour le dôme de toit.

### 6.1 Elaboration de la découpe

Voir fig. **2**

### 6.2 Utilisation de barres de renforcement

Complément de la fig. **3**

- Avant le montage, vérifiez si la découpe de toit doit être renforcée ou non.
- Retirez la mousse en fonction de la largeur de vos barres de renforcement (non comprises dans la livraison) (**A**).
- Insérez les barres de renforcement (**B**).

## 7 Montage de l'Airquad

### Complément de fig. 4

Les pièces fournies à la livraison comprennent un cadre de montage, convenant pour les épaisseurs de toit de 23 à 42 mm ou pour les épaisseurs de toit de 43 à 60 mm.

- Mesurez l'épaisseur de toit W.
- Raccourcissez les douilles à la longueur H (voir tableau).
- Utilisez les vis de longueur correspondante (voir tableau).

### Voir fig. 5

- Vérifiez qu'il y a assez d'espace (env. 1 à 2 mm) entre le dôme de toit et la découpe du toit, sur tout le périmètre.

### Voir fig. 6

- Nettoyez la découpe du toit dans la zone de montage.

### Voir fig. 7



#### **AVIS !**

Veillez tenir compte des recommandations du fabricant du produit d'étanchéité.

- Appliquez sur le cadre de montage un mastic butyle souple (Sika - Lastomer-710, par exemple).

### Voir fig. 8

- Lors du montage, veuillez tenir compte du sens de la marche.
- Installez le cadre extérieur au milieu de la découpe du toit.

### Voir fig. 9

- Montez le cadre de montage.
- 10 minutes après le montage, resserrez les vis.

### Voir fig. 10

- Montez les pinces de fixation aux intervalles indiqués dans le cadre intérieur.

### Voir fig. 11

- Installez le cadre intérieur dans le cadre de montage.

**Voir fig. 12**

- Poussez le cadre intérieur dans le cadre de montage.
- Après le montage, veuillez vérifier le fonctionnement du dôme de toit.
- Retirez le film protecteur en PE du verre acrylique.

**REMARQUE**

Si le film protecteur en PE a été exposé trop longtemps à la lumière du soleil, il ne peut plus être détaché sans laisser de traces.

- Faites noter les modifications de la hauteur et du poids du véhicule sur les papiers du véhicule, si nécessaire.

## 8 Utilisation de l'AirQuad

### 8.1 Ouverture et fermeture du AirQuad (fig. 13 jusqu'à fig. 15)

- Ouvrez et fermez le dôme de toit comme représenté.

### 8.2 Ouverture et fermeture des stores (fig. 16)

**AVIS ! Risque d'endommagement en raison de l'accumulation de chaleur entre le store et la vitre**

En cas de fort rayonnement solaire, vous ne devez fermer le store occultant qu'aux deux tiers.

**REMARQUE**

Vous pouvez déplacer le store occultant et la moustiquaire séparément l'un de l'autre, en continu.

- Saisissez la poignée du store souhaité et tirez-le dans la position souhaitée.

## 9 Entretien et nettoyage de l'AirQuad



### **AVIS !**

N'utilisez aucun objet coupant ou dur pour le nettoyage du verre acrylique. Cela risquerait de l'endommager.

Utilisez uniquement les détergents recommandés par le fabricant : Polish pour verre acrylique (n° de produit 9104100242), chiffon spécial à polir (n° de produit 9104100243) et nettoyant pour verre acrylique (n° de produit 9104100244).



### **REMARQUE**

En cas de fort rayonnement solaire, le dôme de toit devient trouble. Il redevient clair dès qu'il refroidit.

- Nettoyez les stores roulants avec une lessive douce et beaucoup d'eau.
- Pour l'entretien des joints en caoutchouc, veuillez utiliser du talc.

## 10 Garantie

Le délai légal de garantie s'applique. Si le produit s'avérait défectueux, veuillez vous adresser à un de nos partenaires de service présent dans votre pays (voir adresses au dos du présent manuel).

Nos spécialistes vous aideront avec plaisir et répondront à vos questions concernant la suite de la procédure pour la garantie.

## 11 Elimination

- Jetez les emballages dans les conteneurs de déchets recyclables prévus à cet effet.



Lorsque vous mettez votre produit définitivement hors service, informez-vous auprès du centre de recyclage le plus proche ou auprès de votre revendeur spécialisé sur les prescriptions relatives au retraitement des déchets.

Lea atentamente estas instrucciones antes del montaje y de la puesta en funcionamiento del aparato y consérvelas en un lugar seguro para futuras consultas. En caso de vender o entregar el aparato a otra persona, entregue también estas instrucciones.

## Índice

1	Indicaciones relativas al uso de las instrucciones . . . . .	23
2	Indicaciones relativas a la seguridad e instalación . . . . .	24
3	Volumen de entrega. . . . .	25
4	Accesorios . . . . .	25
5	Uso adecuado . . . . .	25
6	Indicaciones antes del montaje . . . . .	26
7	Montaje de AirQuad . . . . .	27
8	Uso del AirQuad. . . . .	28
9	Mantenimiento y limpieza de AirQuad . . . . .	29
10	Garantía legal . . . . .	29
11	Gestión de residuos . . . . .	29

## 1 Indicaciones relativas al uso de las instrucciones



### **¡AVISO!**

Su incumplimiento puede acarrear daños materiales y perjudicar el correcto funcionamiento del producto.



### **NOTA**

Información adicional para el manejo del producto.

► **Paso a seguir:** este símbolo le indica que debe realizar un paso. Todos los procedimientos necesarios se describen paso a paso.

✓ Este símbolo describe el resultado de un paso realizado.

fig. **1** 5, **página 3**: esta indicación hace referencia a un elemento de una figura, en este ejemplo a la “Posición 5 en la figura 1 de la página 3”.

## 2 Indicaciones relativas a la seguridad e instalación

**Tenga en cuenta las indicaciones de seguridad y la documentación suministrada por el fabricante y el taller del vehículo.**

El fabricante declina toda responsabilidad ante daños ocurridos en los siguientes casos:

- daños en el producto debido a influencias mecánicas
- modificaciones realizadas en el producto sin el expreso consentimiento del fabricante
- utilización del aparato para fines distintos a los descritos en las instrucciones.



### **NOTA**

Si no dispone de conocimientos técnicos suficientes para llevar a cabo el montaje y las conexiones de componentes en el vehículo, encargue el montaje de la claraboya a personal técnico cualificado.

Tenga en cuenta las siguientes indicaciones:

- En caso de fallos o averías, dirjase inmediatamente a un taller especializado.
- Peligro de hundimiento. No pise la cúpula de vidrio.
- Antes del comienzo del viaje, controle si la claraboya está correctamente cerrada.
- Antes de empezar a conducir, controle si la claraboya presenta daños (por ejemplo, grietas en el vidrio acrílico).
- **No** abra la claraboya durante la conducción.
- **No** abra la claraboya cuando sople un viento fuerte o llueva abundantemente.
- En caso de lluvia o nieve, cierre la claraboya.
- **No** salga del vehículo dejando la claraboya abierta.
- Mantenga la claraboya libre de nieve y hielo.

### 3 Volumen de entrega

N.º en fig. <b>1</b>	Cantidad	Denominación
1	1	Marco exterior con cúpula de vidrio
2	1	Bastidor de montaje
3	1	Marco interior
4	12	Tornillos de fijación largos
	12	Tornillos de fijación cortos
5	12	Pinzas de sujeción

### 4 Accesorios

Denominación	N.º de artículo
Cubierta para claraboya SunShade	9103500008

### 5 Uso adecuado

La claraboya AirQuad es adecuada para su montaje en autocaravanas o caravanas:

- Grosor del techo de 23 a 42 mm, sin ventilación forzada:  
n.º de art. 9104106414
- Grosor del techo de 23 a 42 mm, con ventilación forzada:  
n.º de art. 9104100319
- Grosor del techo de 43 a 60 mm, sin ventilación forzada:  
n.º de art. 9104106415
- Grosor del techo de 43 a 60 mm, con ventilación forzada:  
n.º de art. 9104100320

La velocidad máxima de marcha autorizada es de 130 km/h pues, según sea la estructura del vehículo o la posición de montaje se pueden producir ruidos o desperfectos.

## 6 Indicaciones antes del montaje

- Antes del montaje, compruebe el grosor del techo de su vehículo. En caso de dudas, consulte al fabricante del vehículo.
- Preste atención al elegir el lugar del montaje:
  - Los componentes contiguos (soporte o piezas de sujeción y de refuerzo), cables y armarios empotrados en el espacio interior del vehículo no deben resultar dañados al hacer cortes.
  - Monte la claraboya únicamente sobre superficies del techo externas e internas planas y paralelas con una inclinación máxima de 15° respecto al plano horizontal.
  - Si la claraboya encaja, puede usar una abertura del techo ya existente.

### 6.1 Preparar la abertura del techo

Véase fig. **2**

### 6.2 Utilización de guías de refuerzo

Complementa la fig. **3**

- Antes del montaje, aclare si la abertura del techo debe ser reforzada.
- Retire el esponjado en la medida correspondiente al ancho de los listones de refuerzo (no incluidos en el volumen de entrega) **(A)**.
- Adapte las guías de refuerzo **(B)**.

## 7 Montaje de AirQuad

### Complementa la fig. 4

En el contenido se incluye un bastidor de montaje adecuado o bien para el grosor de techo de 23–42 mm o para el grosor de 43–60 mm.

- Mida su grosor de techo.
- Acorte los manguitos hasta la medida de la altura (véase tabla).
- Utilice los tornillos con la longitud adecuada (véase tabla).

### Véase fig. 5

- Compruebe si la claraboya tiene la distancia total adecuada a la abertura del techo (de 1 a 2 mm aproximadamente).

### Véase fig. 6

- Limpie la abertura del techo en la zona de montaje.

### Véase fig. 7



### **¡AVISO!**

Siga también las indicaciones del fabricante del agente obturador.

- Tape el bastidor de montaje con un material de sellado butílico, plástico y que no se endurezca (por ejemplo, Sika - Lastomer-710).

### Véase fig. 8

- Durante el montaje, tenga cuidado con el sentido de la marcha.
- Coloque el marco exterior centrado en la abertura del techo.

### Véase fig. 9

- Monte el bastidor de montaje.
- Apriete los tornillos 10 minutos después del montaje.

### Véase fig. 10

- Monte en el marco interior las pinzas de sujeción guardando las distancias indicadas.

### Véase la fig. 11

- Coloque el marco interior en el bastidor de montaje.

Véase la fig. **12**

- Presione el marco interior sobre el bastidor de montaje.
- Tras el montaje, compruebe el funcionamiento de la claraboya.
- Retire la lámina protectora de PE del vidrio acrílico.



**NOTA**

Si la lámina protectora ha estado expuesta durante un tiempo prolongado a la luz solar no será posible retirarla sin que queden restos.

- En caso necesario, haga registrar en la documentación del vehículo la nueva altura y el nuevo peso del mismo.

## 8 Uso del AirQuad

### 8.1 Abrir y cerrar AirQuad (fig. **13** hasta fig. **15**)

- Abra y cierre la claraboya de la forma como se representa.

### 8.2 Abrir y cerrar las persianas (fig. **16**)



**¡AVISO! Peligro de que se produzcan daños debido a la acumulación de calor entre persiana y cristal.**

Si la radiación solar es muy intensa, la persiana de oscurecimiento solo debe bajarse dos tercios.



**NOTA**

Puede regular de forma continua y por separado la persiana de oscurecimiento y la persiana mosquitera.

- Agarre el asa cóncava de la persiana en cuestión y tire de ella hasta la posición que desee.

## 9 Mantenimiento y limpieza de AirQuad



### **¡AVISO!**

No utilice ningún instrumento afilado o duro en la limpieza, ya que podría dañar el vidrio acrílico.

Utilice únicamente productos de limpieza recomendados por el fabricante: pasta para pulir vidrio acrílico (n.º de art. 9104100242), trapo abrillantador especial (n.º de art. 9104100243) y limpiador de vidrio acrílico (n.º de art. 9104100244).



### **NOTA**

La cúpula del techo se empaña con radiación solar fuerte. Se desempaña cuando se enfría.

- Limpie las persianas con agua jabonosa suave y abundante agua.
- Cuide las juntas de goma con talco.

## 10 Garantía legal

Rige el plazo de garantía legal. Si el producto presenta algún defecto, diríjase a nuestro socio de servicio en su país (ver direcciones en el dorso de este manual).

Nuestros especialistas estarán encantados de poder ayudarle y de poder orientarle en los siguientes pasos a dar respecto a la garantía.

## 11 Gestión de residuos

- Deseche el material de embalaje en el contenedor de reciclaje correspondiente.



Cuando vaya a desechar definitivamente el producto, infórmese en el centro de reciclaje más cercano o en un comercio especializado sobre las normas pertinentes de eliminación de materiales.

**Prima di effettuare il montaggio e la messa in funzione leggere accuratamente questo manuale di istruzioni, conservarlo e nel caso in cui l'apparecchio venga consegnato ad un altro utente, consegnare anche le relative istruzioni.**

## Indice

1	Indicazioni per l'uso del manuale di istruzioni . . . . .	30
2	Indicazioni di sicurezza e di montaggio . . . . .	31
3	Dotazione . . . . .	32
4	Accessori . . . . .	32
5	Uso conforme alla destinazione . . . . .	32
6	Indicazioni prima del montaggio . . . . .	33
7	Montaggio dell'Airquad . . . . .	34
8	Impiego di AirQuad . . . . .	35
9	Manutenzione e pulizia dell'AirQuad . . . . .	36
10	Garanzia . . . . .	36
11	Smaltimento . . . . .	36

## 1 Indicazioni per l'uso del manuale di istruzioni



### **AVVISO!**

La mancata osservanza di questa nota può causare danni materiali e compromettere il funzionamento del prodotto.



### **NOTA**

Informazioni integranti relative all'impiego del prodotto.

- **Modalità di intervento:** questo simbolo indica all'utente che è necessario un intervento. Le modalità di intervento necessarie saranno descritte passo dopo passo.

✓ Questo simbolo descrive il risultato di un intervento.

fig. **1** 5, pagina 3: questi dati si riferiscono ad un elemento in una figura, in questo caso alla “posizione 5 nella figura 1 a pagina 3”.

## 2 Indicazioni di sicurezza e di montaggio

**Osservare le indicazioni di sicurezza e le direttive previste dal produttore del veicolo e dagli specialisti del settore!**

Il produttore non si assume nessuna responsabilità per danni nei seguenti casi:

- danni al prodotto dovuti a influenze meccaniche
- modifiche al prodotto senza esplicita autorizzazione del produttore
- impiego per altri fini rispetto a quelli descritti nel manuale di istruzioni



### **NOTA**

Nel caso in cui non si disponga di sufficienti conoscenze tecniche per installare i componenti nei veicoli è necessario fare installare l'oblò nel veicolo da un tecnico.

Osservare le seguenti avvertenze:

- Se si verificano errori o guasti, rivolgersi immediatamente ad un'officina specializzata.
- Pericolo di rottura! È vietato camminare sulla cupola di vetro.
- Prima di mettere in moto il veicolo, controllare se l'oblò è bloccato correttamente.
- Prima di mettere in moto il veicolo, controllare se l'oblò è danneggiato (ad es. presenza di incrinature dovute alla tensione nel vetro acrilico).
- **Non** aprire l'oblò durante la marcia.
- **Non** aprire l'oblò in caso di forte vento o pioggia.
- Chiudere l'oblò quando piove e nevica.
- **Non** lasciare il veicolo con l'oblò aperto.
- Tenere sempre l'oblò libero da tracce di neve e ghiaccio.

### 3 Dotazione

N. in fig. <b>1</b>	Quantità	Denominazione
1	1	Telaio esterno con cupola di vetro
2	1	Telaio di montaggio
3	1	Telaio interno
4	12	Vite di fissaggio lunga
	12	Vite di fissaggio corta
5	12	Staffa di fissaggio

### 4 Accessori

Denominazione	N. articolo
Copertura del tetto SunShade	9103500008

### 5 Uso conforme alla destinazione

L'oblò AirQuad è adatto per essere installato su caravan o camper:

- Spessori tetto 23–42 mm, senza ventilazione forzata: n. art. 9104106414
- Spessori tetto 23–42 mm, con ventilazione forzata: n. art. 9104100319
- Spessori tetto 43–60 mm, senza ventilazione forzata: n. art. 9104106415
- Spessori tetto 43–60 mm, con ventilazione forzata: n. art. 9104100320

La velocità di marcia massima consentita è 130 km/h, poiché, a seconda dell'allestimento o della posizione di montaggio, possono generarsi rumori o danni.

## 6 Indicazioni prima del montaggio

- Prima del montaggio controllare lo spessore del tetto del proprio veicolo. In caso di dubbi, rivolgersi al produttore del veicolo.
- Per la scelta del luogo di montaggio fare attenzione a quanto segue:
  - Componenti adiacenti (barre portapacchi, elementi di fissaggio e rinforzo), cavi e armadi a muro posti nell'abitacolo del veicolo non devono essere danneggiati quando si realizza l'apertura.
  - Montare l'oblò esclusivamente su superfici piane interne ed esterne al tetto con un'inclinazione max di 15° rispetto alla linea orizzontale.
  - È possibile utilizzare un'apertura già disponibile sul tetto, se ha le dimensioni giuste per accogliere l'oblò.

### 6.1 Rifinitura dell'apertura

Vedi fig. **2**

### 6.2 Impiego di barre di rinforzo

Integrazione alla fig. **3**

- Stabilire prima dell'installazione se l'apertura sul tetto deve essere rinforzata.
- Rimuovere lo strato di schiuma in base alla larghezza delle barre di rinforzo (non in dotazione) (**A**).
- Inserire le barre di rinforzo (**B**).

## 7 Montaggio dell'Airquad

### Integrazione alla fig. 4

La fornitura comprende un telaio di montaggio, adatto sia per gli spessori del tetto di 23–42 mm sia per gli spessori di 43–60 mm.

- Misurare lo spessore W del tetto del proprio veicolo.
- Accorciare le bussole portandole alla misura H (vedi tabella).
- Utilizzare viti della lunghezza adatta (vedi tabella).

### Vedi fig. 5

- Controllare che lo spazio circostante l'oblò abbia una distanza adeguata (ca. 1–2 mm) rispetto all'apertura sul tetto.

### Vedi fig. 6

- Pulire l'apertura sul tetto nella zona dove si effettua il montaggio.

### Vedi fig. 7



#### **AVVISO!**

Osservare le indicazioni del produttore del mastice.

- Isolare il telaio di montaggio con materiale di tenuta in butile plastico che non indurisce (ad es. Sika - Lastomer-710).

### Vedi fig. 8

- Durante il montaggio fare attenzione alla direzione di marcia.
- Inserire il telaio esterno centralmente nell'apertura del tetto.

### Vedi fig. 9

- Montare il telaio di montaggio.
- Serrare le viti dopo che sono trascorsi 10 minuti dal montaggio.

### Vedi fig. 10

- Montare le staffe di fissaggio alle distanze indicate sul telaio interno.

### Vedi fig. 11

- Inserire il telaio interno nel telaio di montaggio.

**Vedi fig. 12**

- Premere il telaio interno sul telaio di montaggio.
- Dopo il montaggio, controllare che l'oblò funzioni correttamente.
- Sfilare la pellicola protettiva in PE dal vetro acrilico.

**NOTA**

Se la pellicola protettiva in PE è stata esposta troppo a lungo alla luce del sole non può più essere rimossa senza lasciare residui.

- Se necessario far registrare l'altezza e il peso modificati del veicolo nella carta di circolazione.

## 8 Impiego di AirQuad

### 8.1 Apertura e chiusura di AirQuad (fig. 13 a fig. 15)

- Aprire e chiudere l'oblò come illustrato nella figura.

### 8.2 Apertura e chiusura delle tendine avvolgibili (fig. 16)

**AVVISO! Pericolo di danni dovuto al ristagno di calore fra la tendina avvolgibile e il cristallo**

In caso di intensa esposizione ai raggi solari, la tendina oscurante avvolgibile può essere chiusa solo per due terzi.

**NOTA**

È possibile regolare in modo continuo la tendina oscurante avvolgibile e la zanzariera indipendentemente l'una dall'altra.

- Afferrare l'impugnatura concava della rispettiva tendina e tirare fino alla posizione desiderata.

## 9 Manutenzione e pulizia dell'AirQuad



### **AVVISO!**

Per la pulizia non impiegare detersivi corrosivi o oggetti ruvidi perché potrebbero provocare danni al vetro acrilico.

Utilizzare solamente i detersivi consigliati dal costruttore: prodotto per lucidare il vetro acrilico (n. art. 9104100242), panno speciale per lucidare (n. art. 9104100243) e detersivo per pulire il vetro acrilico (n. art. 9104100244).



### **NOTA**

In caso di forte irraggiamento solare la cupola di vetro si appanna e ritorna trasparente non appena si raffredda.

- Pulire gli oscuranti con acqua leggermente saponata e molta acqua.
- Eseguire la manutenzione delle guarnizioni in gomma con talco.

## 10 Garanzia

Vale il termine di garanzia previsto dalla legge. Qualora il prodotto risultasse difettoso, La preghiamo di contattare il Service Partner del Suo Paese (l'indirizzo si trova sul retro del manuale).

I nostri specialisti sono sempre pronti ad aiutarvi e a concordare con Voi l'ulteriore disbrigo delle condizioni garanzia.

## 11 Smaltimento

- Raccogliere il materiale di imballaggio possibilmente negli appositi contenitori di riciclaggio.



Quando il prodotto viene messo fuori servizio definitivamente, informarsi al centro di riciclaggio più vicino, oppure presso il proprio rivenditore specializzato, sulle prescrizioni adeguate concernenti lo smaltimento.

Lees deze handleiding voor de montage en ingebruikneming zorgvuldig door en bewaar deze. Geef de handleiding bij doorverkoop van het toestel aan de nieuwe gebruiker.

## Inhoudsopgave

1	Aanwijzingen voor het gebruik van de handleiding . . . . .	37
2	Veiligheids- en montage-instructies . . . . .	38
3	Omvang van de levering . . . . .	39
4	Accessoires . . . . .	39
5	Gebruik volgens de voorschriften . . . . .	39
6	Instructies vóór de montage . . . . .	40
7	Airquad monteren . . . . .	41
8	AirQuad gebruiken . . . . .	42
9	AirQuad onderhouden en reinigen . . . . .	43
10	Garantie . . . . .	43
11	Afvoeren . . . . .	43

## 1 Aanwijzingen voor het gebruik van de handleiding



### **LET OP!**

Het niet naleven ervan kan leiden tot materiële schade en de werking van het product beperken.



### **INSTRUCTIE**

Aanvullende informatie voor het bedienen van het product.

- **Handeling:** dit symbool geeft aan dat u iets moet doen. De vereiste handelingen worden stap voor stap beschreven.
- ✓ Dit symbool beschrijft het resultaat van een handeling.

afb. **1** 5, pagina 3: deze aanduiding wijst u op een element in een afbeelding, in dit voorbeeld op „positie 5 in afbeelding 1 op pagina 3”.

## 2 Veiligheids- en montage-instructies

**Neem de veiligheidsinstructies en voorschriften van de fabrikant van het voertuig en het garagebedrijf in acht!**

De fabrikant kan in de volgende gevallen niet aansprakelijk worden gesteld voor schade:

- beschadiging van het product door mechanische invloeden
- veranderingen aan het product zonder uitdrukkelijke toestemming van de fabrikant
- gebruik voor andere dan de in de handleiding beschreven toepassingen



---

### **INSTRUCTIE**

Als u niet voldoende technische kennis hebt van het monteren van componenten in voertuigen, dient u het dakvenster door een vakman in het voertuig te laten inbouwen.

---

Neem de volgende instructies in acht:

- Zoek onmiddellijk een werkplaats op als er fouten of storingen optreden.
- Inbraakgevaar! Betreed de glazen koepel niet.
- Controleer voor het rijden of het dakvenster goed vergrendeld is.
- Controleer voor het rijden of het dakraam is beschadigd (bijv. spanningscheuren in het acrylglas).
- Open het dakvenster **niet** tijdens het rijden.
- Op het dakraam **niet** bij sterke wind of regen.
- Sluit het dakvenster bij regen en sneeuwval.
- Verlaat het voertuig **niet** bij geopend dakraam.
- Houd het dakvenster sneeuw- en ijsvrij.

### 3 Omvang van de levering

Nr. in afb. <b>1</b>	Aantal	Omschrijving
1	1	Buitenframe met glazen koepel
2	1	Montageframe
3	1	Binnenframe
4	12	Lange bevestigingsschroef
	12	Korte bevestigingsschroef
5	12	Bevestigingsklem

### 4 Accessoires

Aanduiding	Artikelnr.
SunShade dakkapafdekking	910350008

### 5 Gebruik volgens de voorschriften

Het dakvenster AirQuad is geschikt voor het inbouwen in campers of caravans:

- Dakdiktes 23 – 42 mm, zonder gedwongen ventilatie: artikelnr. 9104106414
- Dakdiktes 23 – 42 mm, met gedwongen ventilatie: artikelnr. 9104100319
- Dakdiktes 43 – 60 mm, zonder gedwongen ventilatie: artikelnr. 9104106415
- Dakdiktes 43 – 60 mm, met gedwongen ventilatie: artikelnr. 9104100320

De maximaal toegestane rijsnelheid bedraagt 130 km/h, omdat afhankelijk van de voertuigconstructie of inbouwpositie geluidsonwikkelingen of beschadigingen kunnen optreden.

## 6 Instructies vóór de montage

- Controleer voor de montage de dikte van het dak van uw voertuig. Neem bij vragen contact op met de voertuigfabrikant.
- Neem bij de keuze van de inbouwplaats het volgende in acht:
  - Aangrenzende componenten (dakreling of bevestigings- en versterkingsdelen), leidingen en inbouwkasten in de voertuigbinnenruimte mogen bij het zagen van de uitsnijding niet beschadigd worden.
  - Monteer het dakvenster alleen aan vlakke en parallelle inwendige en uitwendige dakoppervlakken met een maximale schuine stand van 15° ten opzichte van de horizontale lijn.
  - U kunt een voorhanden dakuitsnijding gebruiken als het dakvenster erin past.

### 6.1 Uitgesneden opening bewerken

Zie afb. **2**

### 6.2 Verstevigingslijsten gebruiken

Aanvulling bij afb. **3**

- Bepaal voor het inbouwen of de dakuitsnijding verstevigd moet worden.
- Verwijder de schuimvulling in overeenstemming met de breedte van de versterkingslijsten (niet bij levering inbegrepen) (**A**).
- Pas de verstevigingslijsten erin (**B**).

## 7 Airquad monteren

### Aanvulling bij afb. 4

De leveringsomvang bevat een montageframe, dat ofwel voor de dakdiktes 23 - 42 mm of voor de dakdiktes 43 - 60 mm geschikt is.

- Meet uw dakdikte W.
- Verkort de hulzen tot op maat H (zie tabel).
- Gebruik de schroeven met passende lengte (zie tabel).

### Zie afb. 5

- Controleer of het dakvenster rondom voldoende afstand (ca. 1 tot 2 mm) tot de dakuitsnijding heeft.

### Zie afb. 6

- Reinig de dakopening in het montagebereik.

### Zie afb. 7



#### **LET OP!**

Neem ook de aanwijzingen van de afdichtmiddelfabrikant in acht.

- Dicht het montageframe met een plastisch niet hardend butylafdichtingsmateriaal (bijv. Sika-Lastomer-710) af.

### Zie afb. 8

- Let bij de montage op de rijrichting.
- Plaats het buitenframe in het midden in de dakopening.

### Zie afb. 9

- Monteer het montageframe.
- Draai de schroeven 10 minuten na de montage vast.

### Zie afb. 10

- Monteer de bevestigingsklemmen op de aangegeven afstanden aan het binnenframe.

### Zie afb. 11

- Plaats het binnenframe in het montageframe.

Zie afb. **12**

- Druk het binnenframe op het montageframe.
- Controleer na de montage de werking van het dakvenster.
- Trek de PE beschermfolie van het acrylglas.



---

**INSTRUCTIE**

Indien de PE beschermfolie te lang is blootgesteld aan zonlicht, kan deze niet meer restloos worden verwijderd.

---

- Laat de gewijzigde voertuighoogte en het gewijzigde gewicht in de voertuigpapieren opnemen, indien nodig.

## 8 AirQuad gebruiken

### 8.1 AirQuad openen en sluiten (afb. **13** tot afb. **15**)

- Open en sluit het dakvenster, zoals weergegeven

### 8.2 Rolgordijnen openen en sluiten (afb. **16**)



---

**LET OP! Gevaar voor beschadiging door hitteopbouw tussen rolgordijn en ruit**

Bij sterke zonnestrallen mag u het verduisteringsrolgordijn slechts voor tweederde sluiten.

---



---

**INSTRUCTIE**

U kunt het verduisteringsrolgordijn en het insectenrolgordijn onafhankelijk van elkaar traploos verstellen.

---

- Grijp in de greep van het betreffende rolgordijn en trek het in de gewenste stand.

## 9 AirQuad onderhouden en reinigen



### **LET OP!**

Voor het reinigen geen scherpe of bijtende middelen gebruiken, omdat dit kan leiden tot schade aan het acrylglas.

Gebruik uitsluitend de door de fabrikant aanbevolen reinigingsmiddelen: acrylglaspolitoer (art. nr. 9104100242), speciale politoerdoek (art. nr. 9104100243) en acrylglasreiniger (art. nr. 9104100244).



### **INSTRUCTIE**

Bij sterk zonlicht wordt de dakkoepel troebel. De koepel wordt opnieuw helder als hij afkoelt.

- Reinig de rolgordijnen met milde zeepoplossing en veel water.
- Behandel de rubberafdichting met talkpoeder.

## 10 Garantie

De wettelijke garantieperiode is van toepassing. Als het product defect is, stuur het dan naar het WAECO-filiaal in uw land (adressen zie achterkant van de handleiding).

Onze specialisten helpen u graag verder en bespreken het verdere verloop van de garantie met u.

## 11 Afvoeren

- Laat het verpakkingsmateriaal indien mogelijk recyclen.



Als u het product definitief buiten bedrijf stelt, informeer dan bij het dichtstbijzijnde recyclingcentrum of uw speciaalzaak naar de betreffende afvoervoorschriften.

Læs denne vejledning omhyggeligt før installation og ibrugtagning, og opbevar den. Giv den til brugeren, hvis du giver apparatet videre.

## Indholdsfortegnelse

1	Henvisninger vedr. brug af vejledningen . . . . .	44
2	Sikkerheds- og installationshenvisninger . . . . .	45
3	Leveringsomfang . . . . .	46
4	Tilbehør . . . . .	46
5	Korrekt brug . . . . .	46
6	Henvisninger før monteringen . . . . .	47
7	Montering af Airquad . . . . .	47
8	Anvendelse af AirQuad . . . . .	49
9	Vedligeholdelse og rengøring af AirQuad . . . . .	50
10	Garanti . . . . .	50
11	Bortskaffelse . . . . .	50

## 1 Henvisninger vedr. brug af vejledningen



### **VIGTIGT!**

Manglende overholdelse kan medføre materielle skader og begrænse produktets funktion.



### **BEMÆRK**

Supplerende informationer om betjening af produktet.

- **Handling:** Dette symbol viser dig, at du skal gøre noget. De påkrævede handlinger beskrives trin for trin.
- ✓ Dette symbol beskriver resultatet af en handling.

**fig. 1 5, side 3:** Denne information henviser til et element på en figur, i dette eksempel til „Position 5 på figur 1 på side 3“.

## 2 Sikkerheds- og installationshenvisninger

**Overhold sikkerhedshenvisningerne og pålæggene, der er foreskrevet af køretøjsproducenten og af automobilbranchen!**

Producenten påtager sig intet ansvar for skader i følgende tilfælde:

- Beskadigelser på produktet på grund af mekanisk påvirkning
- Ændringer på produktet uden udtrykkelig tilladelse fra producenten
- Anvendelse til andre formål end dem, der er beskrevet i vejledningen



### **BEMÆRK**

Hvis du ikke har tilstrækkelig teknisk viden til at installere komponenterne i køretøjer, bør du lade en fagmand installere tagvinduet i køretøjet.

Overhold følgende henvisninger:

- Opsøg omgående et autoriseret værksted, hvis der forekommer fejl.
- Fare for gennembrud! Træd ikke på glaskuplen.
- Kontrollér, at tagvinduet er låst korrekt, før du kører.
- Kontrollér tagvinduet for beskadigelser, før du kører (f.eks. revner i acrylglasset på grund af spænding).
- Åbn **ikke** tagvinduet under kørslen.
- Åbn **ikke** tagvinduet ved kraftig vind eller regn.
- Luk tagvinduet ved regn og snefald.
- Forlad **ikke** køretøjet, når tagvinduet er åbnet.
- Hold tagvinduet fri for sne og is.

### 3 Leveringsomfang

Nr. på fig. <b>1</b>	Mængde	Betegnelse
1	1	Udvendig ramme med glaskuppel
2	1	Monteringsramme
3	1	Indvendig ramme
4	12	Lang fastgørelsesskrue
	12	Kort fastgørelsesskrue
5	12	Fastgørelsesklemme

### 4 Tilbehør

Betegnelse	Artikel nr.
SunShade taglugeafdækning	9103500008

### 5 Korrekt brug

Tagvinduet AirQuad er egnet til montering i autocampere eller campingvogne:

- Tagtykkelser 23 – 42 mm, uden tvungen ventilation: Art.nr. 9104106414
- Tagtykkelser 23 – 42 mm, med tvungen ventilation: Art.nr. 9104100319
- Tagtykkelser 43 – 60 mm, uden tvungen ventilation: Art.nr. 9104106415
- Tagtykkelser 43 – 60 mm, med tvungen ventilation: Art.nr. 9104100320

Den maks. tilladte kørehastighed er 130 km/h, da der afhængigt af køretøjskarosseri eller monteringsposition kan udvikles støj eller forekomme beskadigelser.

## 6 Henvisninger før monteringen

- Kontrollér før monteringen køretøjets tagtykkelse. Kontakt køretøjsproducenten, hvis du har spørgsmål.
- Vær opmærksom på følgende ved valg af monteringssted:
  - Tilstødende komponenter (tagræling eller fastgørelses- og forstærkningsdele), ledninger og skabe i køretøjets indvendige rum må ikke beskadiges, når udsnittet saves ud.
  - Montér kun tagvinduet på plane og parallelle indvendige og udvendige tagflader med en maksimal skrånstilling på 15° i forhold til vandret.
  - Du kan anvende et eksisterende tagudsnit, hvis tagvinduet passer i det.

### 6.1 Udarbejdelse af udsnit

Se fig. **2**

### 6.2 Anvendelse af forstærkningslister

Supplement til fig. **3**

- Afklar før monteringen, om tagudsnittet skal forstærkes.
- Fjern skummet i overensstemmelse med bredden på forstærkningslisterne (ikke i leveringsomfanget) (**A**).
- Tilpas forstærkningslisterne (**B**).

## 7 Montering af Airquad

Supplement til fig. **4**

Leveringsomfanget indeholder en monteringsramme, der er egnet enten til tagtykkelserne 23 – 42 mm eller til tagtykkelserne 43 – 60 mm.

- Mål tagtykkelsen W.
- Afkort mufferne til målet H (se tabel).
- Anvend skruerne med passende længde (se tabel).

Se fig. **5**

- Kontrollér, om tagvinduet har tilstrækkelig afstand (ca. 1 til 2 mm) til tagudsnittet hele vejen rundt.

**Se fig. 6**

- Rengør tagudsnittet i monteringsområdet.

**Se fig. 7****VIGTIGT!**

Læs henvisningerne fra tætningsmiddelproducenten.

- Sørg for at tætningsrammen med et plastisk, ikke-hærdende butyltætningsmateriale (f.eks. Sika-Lastomer-710).

**Se fig. 8**

- Vær opmærksom på kørselsretningen ved monteringen.
- Sæt den udvendige ramme i midt i tagudsnittet.

**Se fig. 9**

- Montér monteringsrammen.
- Efterspænd skruerne 10 minutter efter monteringen.

**Se fig. 10**

- Montér fastgørelsesklemmerne med de anførte afstande på den indvendige ramme.

**Se fig. 11**

- Sæt den indvendige ramme ind i monteringsrammen.

**Se fig. 12**

- Tryk den indvendige ramme på monteringsrammen.
- Kontrollér tagvinduet funktion efter monteringen.
- Træk PE-beskyttelsesfolien af acrylglasset.

**BEMÆRK**

Hvis PE-beskyttelsesfolien var udsat for sollyset for længe, kan den ikke længere løsnes uden at efterlade rester.

- Få om nødvendigt køretøjets ændrede højde og den ændrede vægt registreret i indregistreringspapirerne.

## 8 Anvendelse af AirQuad

### 8.1 Åbning og lukning af AirQuad (fig. 13 til fig. 15)

- Åbn og luk tagvinduet som vist.

### 8.2 Åbning og lukning af rullegardiner (fig. 16)



**VIGTIGT! Fare for beskadigelse på grund af ophobet varme mellem rullegardin og glasrude**

Ved kraftigt sollys må rullegardinet kun lukkes to tredjedel.



**BEMÆRK**

Du kan indstille rullegardinet og insektrullegardinet trinløst afhængigt af hinanden.

- Tag fat i grebsforbybningen på det pågældende rullegardin, og træk det til den ønskede stilling.

## 9 Vedligeholdelse og rengøring af AirQuad

**VIGTIGT!**

Anvend ikke skarpe eller hårde midler til rengøring, da det kan beskadige acrylglasset.

Anvend udelukkende rengøringsmidlerne, der anbefales af producenten: Acrylglas-poleringsmiddel (art. nr. 9104100242), special-poleringsklud (art. nr.9104100243) og acrylglas-rengøringsmiddel (art. nr.9104100244).

**BEMÆRK**

Ved kraftigt sollys bliver tagkuplen uklar. Den bliver klar igen, så snart den afkøles.

- Rengør rullegardiner med en mild sæbeopløsning og meget vand.
- Plej gummitætningerne med talkum.

## 10 Garanti

Den lovbestemte garantiperiode gælder. Hvis produktet er defekt, skal du kontakte en servicepartner i dit land (adresser, se vejledningens bagside).

Vores specialister hjælper gerne videre og diskuterer garantiens videre forløb.

## 11 Bortskaffelse

- Bortskaf så vidt muligt emballagen sammen med det tilsvarende genbrugsaffald.



Hvis du tager produktet endegyldigt ud af drift, skal du kontakte det nærmeste recyclingcenter eller din faghandel for at få de pågældende forskrifter om bortskaffelse.

Läs igenom anvisningarna noga innan apparaten monteras och används. Spara monterings- och bruksanvisningen för senare bruk. Överlämna bruksanvisningen till den nya ägaren vid ev. vidareförsäljning.

## Innehållsförteckning

1	Information om anvisningen . . . . .	51
2	Säkerhets- och installationsanvisningar . . . . .	52
3	Leveransomfattning . . . . .	53
4	Tillbehör . . . . .	53
5	Ändamålsenlig användning . . . . .	53
6	Före monteringen . . . . .	54
7	Montera Airquad . . . . .	54
8	Använda AirQuad . . . . .	56
9	Skötsel och rengöring av AirQuad . . . . .	57
10	Garanti . . . . .	57
11	Avfallshantering . . . . .	57

## 1 Information om anvisningen



### **OBSERVERA!**

Om anvisningarna inte beaktas kan det leda till materialskador och produktens funktion kan påverkas negativt.



### **ANVISNING**

Kompletterande information om användning av produkten.

➤ **Arbetssteg:** denna symbol står framför en arbetsinstruktion. Tillvägagångssättet beskrivs steg för steg.

✓ Denna symbol står framför beskrivningen av resultatet.

**bild 1 5, sidan 3:** anger en detalj på en bild, i detta exempel "position 5 på bild 1 på sidan 3".

## 2 Säkerhets- och installationsanvisningar

**Beakta säkerhetsanvisningarna och riktlinjerna från fordonstillverkaren samt reglerna för bilmekaniska arbeten!**

Tillverkaren övertar inget ansvar för skador i följande fall:

- skador på produkten, orsakade av mekanisk påverkan
- ändringar som utförts utan uttryckligt medgivande från tillverkaren
- ej ändamålsenlig användning



### **ANVISNING**

Låt fackfolk montera takfönstret på fordonet om du inte har erfarenhet med/tillräcklig kännedom om montering av tekniska komponenter i fordon.

Beakta följande:

- Kontakta en auktoriserad verkstad om det uppstår fel eller störningar.
- Risk för glasbrott! Gå inte upp på glaskåpan.
- Kontrollera att takfönstret är ordentligt stängt och låst innan färden påbörjas.
- Kontrollera takfönstret med avseende på skador (t.ex. spänningssprickor) innan färden påbörjas.
- Öppna **inte** takfönstret under körningen.
- Öppna **inte** takfönstret vid kraftig blåst eller regn.
- Stäng takfönstret vid regn och snöfall.
- Lämna **inte** fordonet när takfönstret är öppet.
- Håll takfönstret fritt från snö och is.

### 3 Leveransomfattning

Nr på bild <b>1</b>	Mängd	Beteckning
1	1	ytterram med glaskåpa
2	1	monteringsram
3	1	innerram
4	12	lång fästskruv
	12	kort fästskruv
5	12	fästbygel

### 4 Tillbehör

Beteckning	Artikelnr.
SunShade tackluckskåpa	9103500008

### 5 Ändamålsenlig användning

Takfönstret AirQuad är avsett för montering på husbilar och husvagnar:

- Taktjocklek 23 – 42 mm, utan tvångsventilation: artikel-nr 9104106414
- Taktjocklek 23 – 42 mm, med tvångsventilation: artikel-nr 9104100319
- Taktjocklek 43 – 60 mm, utan tvångsventilation: artikel-nr 9104106415
- Taktjocklek 43 – 60 mm, med tvångsventilation: artikel-nr 9104100320

Max. tillåten körhastighet är 130 km/h, beroende på fordonets konstruktion och monteringsläget kan det uppstå buller eller skador.

## 6 Före monteringen

- Kontrollera taktjockleken på fordonet före monteringen. Kontakta fordons-tillverkaren om du har frågor.
- Beakta följande vid val av monteringsställe:
  - Intilliggande komponenter (takreling eller fäst- och förstärkningsdelar), kablar och inbyggnadsskåp inne i fordonet får inte skadas när öppningen sågas ut.
  - Montera takfönstret endast på plana och parallella inner- och ytter-taktytor. Maximal lutning 15°.
  - Det är möjligt att använda en befintlig taköppning, om takfönstrets mått passar.

### 6.1 Urskärningen

Se bild **2**

### 6.2 Använd förstärkningslister

Komplettering till bild **3**

- Kontrollera om taköppningen måste förstärkas före monteringen.
- Ta bort en del av skumfyllningen så att det motsvarar förstärkningslisternas bredd (ingår ej i leveransen) (**A**).
- Justera in förstärkningslisterna (**B**).

## 7 Montera Airquad

Komplettering till bild **4**

I leveransen ingår en monteringsram som är avsedd för taktjocklek 23 – 42 mm eller taktjocklek 43 – 60 mm.

- Mät taktjockleken W.
- Korta av hylsorna till måttet H (se tabell).
- Använd skruvarna med passande längd (se tabell).

Se bild **5**

- Kontrollera om takfönstret har tillräckligt stort avstånd (ca 1 till 2 mm) till taköppningen runt om.

**Se bild 6**

- Rengör monteringsstället på taket (urskärningen).

**Se bild 7****OBSERVERA!**

Beakta även anvisningarna från tillverkaren av tätningmedlet.

- Täta monteringsramen med plastiskt, ej härdande butyl-tätningmaterial (t.ex. Sika-Lastomer-710).

**Se bild 8**

- Tänk på färdriktningen vid monteringen.
- Sätt in ytterrampen i mitten av urskärningen.

**Se bild 9**

- Montera monteringsramen.
- Dra åt skruvarna 10 minuter efter monteringen.

**Se bild 10**

- Montera fästbyglarna i angivna avstånd på innerramen.

**Se bild 11**

- Sätt in innerramen i monteringsramen.

**Se bild 12**

- Tryck på innerramen i monteringsramen.
- Kontrollera takfönstrets funktion efter monteringen.
- Dra bort PE-folien från akrylglaset.

**ANVISNING**

Om PE-folien har varit för länge i solen går det inte att ta bort den utan att den lämnar spår.

- Om så krävs, skriv in den ändrade fordonshöjden och den ändrade vikten i fordonshandlingarna.

## 8 Använda AirQuad

### 8.1 Öppna och stänga AirQuad (bild 13 till bild 15)

- Öppna och stäng takfönstret enligt bilden.

### 8.2 Öppna och stänga rullgardinerna (bild 16)



**OBSERVERA! Risk för skador på grund av värmeansamling mellan rullgardinen och glasskivan**

Vid starkt solljus får mörkläggningsrullgardinen endast stängas till två tredjedelar.



**ANVISNING**

Du kan steglöst justera mörkläggningsrullgardinen och insektsnätet oberoende av varandra.

- Greppa tag i greppurtaget på det aktuella insektsnätet och dra det till önskat läge.

## 9 Skötsel och rengöring av AirQuad

**OBSERVERA!**

Använd inga vassa eller hårda föremål för rengöring, det kan skada akrylglaset.

Använd endast rengöringsmedel som rekommenderas av tillverkaren. Akrylglas-polermedel (artikelnummer 9104100242), special-polerduk (artikelnummer 9104100243) och akrylglas-putsmedel (artikelnummer 9104100244).

**ANVISNING**

Vid starkt solljus blir glaskåpan "grumlig" (opak). Den blir transparent igen när den svalnar.

- Rengör rullgardinerna med mild tvållösning och mycket vatten.
- Använd talk för att behandla gummitätningarna.

## 10 Garanti

Den lagstadgade garantitiden gäller. Om produkten är defekt: kontakta en servicepartner i ditt land (adresser, se bruksanvisningens baksida).

Våra specialister står gärna till förfogande och förklarar hur garantiärenden behandlas.

## 11 Avfallshantering

- Lämna om möjligt förpackningsmaterialet till återvinning.



När produkten slutgiltigt tas ur bruk: informera dig om gällande bestämmelser hos närmaste återvinningscentral eller hos återförsäljaren.

**Les bruksanvisningen nøye før du monterer og tar apparatet i bruk og ta vare på den. Hvis apparatet selges videre, må du sørge for å gi bruksanvisningen videre også.**

## Innhold

1	Tips for bruk av bruksanvisningen . . . . .	58
2	Råd om sikkerhet og montering . . . . .	59
3	Leveringsomfang . . . . .	60
4	Tilbehør . . . . .	60
5	Tiltenkt bruk . . . . .	60
6	Råd før montering . . . . .	61
7	Montere Airquad . . . . .	61
8	Bruke AirQuad . . . . .	63
9	Stell og rengjøring av AirQuad . . . . .	63
10	Garanti . . . . .	64
11	Deponering . . . . .	64

## 1 Tips for bruk av bruksanvisningen



### **PASS PÅ!**

Hvis man ikke overholder denne regelen, kan det føre til materielle skader og skade funksjonen til produktet.



### **MERK**

Utfyllende informasjon om bruk av produktet.

► **Handling:** Dette symbolet indikerer at du må gjøre noe. De nødvendige handlingene beskrives trinnvis.

✓ Dette symbolet beskriver resultatet av en handling.

**fig. 1 5, side 3:** Denne angivelsen henviser til et element i en illustrasjon, i dette eksemplet til «Posisjon 5 i illustrasjon 1 på side 3».

## 2 Råd om sikkerhet og montering

**Følg rådene og betingelsene som kjøretøyprodusenten og motorvognprodusenten har bestemt!**

Produsenten tar i følgende tilfeller intet ansvar for skader:

- skader på produktet på grunn av mekanisk påvirkning
- endringer på produktet uten at det er gitt uttrykkelig godkjenning av produsenten
- Bruk til andre formål enn det som er beskrevet i veiledningen



---

### **MERK**

Hvis du ikke har nok teknisk kunnskap om montering av komponenter i kjøretøy, må du få fagfolk til å montere takvinduet.

---

Følg disse rådene:

- Kontakt umiddelbart et fagverksted hvis det oppstår feil.
- Innbruddsfare! Ikke trå på glasskuppelen.
- Kontroller om takvinduet er forskriftsmessig låst før turen starter.
- Kontroller før du begynner å kjøre at ikke takvinduet har skader (f. eks. spenningssprekker i akrylglasset).
- **Ikke** åpne takvinduet under kjøringen.
- **Ikke** åpne takvinduet hvis det regner eller blåser mye.
- Lukk takvinduet når det regner og snør.
- **Ikke** forlat kjøretøyet med åpent takvindu.
- Hold takvinduet fritt for snø og is.

### 3 Leveringsomfang

Nr. i fig. <b>1</b>	Antall	Betegnelse
1	1	Utvendig ramme med glasskuppel
2	1	Montasjeramme
3	1	Innvendig ramme
4	12	lang festeskruer
	12	kort festeskruer
5	12	Festekleme

### 4 Tilbehør

Betegnelse	Artikkelnr.
SunShade Taklukedeksel	9103500008

### 5 Tiltenkt bruk

Takvinduet AirQuad er egnet for montering i bobiler eller campingvogner:

- Taktykkelse 23 – 42 mm, uten mekanisk ventilasjon: Art.nr. 9104106414
- Taktykkelse 23 – 42 mm, med mekanisk ventilasjon: Art.nr. 9104100319
- Taktykkelse 43 – 60 mm, uten mekanisk ventilasjon: Art.nr. 9104106415
- Taktykkelse 43 – 60 mm, med mekanisk ventilasjon: Art.nr. 9104100320

Maksimalt tillatt kjørehastighet er 130 km/h, da det kan oppstå støy pga. montering av utstyret, eller fordi det kan oppstå skader.

## 6 Råd før montering

- Kontroller kjøretøyets taktykkelse før monteringen. Kontakt kjøretøyprodusenten hvis du har spørsmål.
- Pass på følgende ved valg av montasjested:
  - Tilstøtende komponenter (takreling eller feste- og forsterkingsdeler), ledninger og innbyggingsskap inne i kjøretøyet må ikke bli skadet når man sager utsparingen.
  - Monter takvinduet kun på plane og parallelle innvendige og utvendige takflater med en maks. skråstilling på 15° overfor horisontalene.
  - Du kan bruke en eksisterende takutsparing hvis takvinduet passer inn.

### 6.1 Ta på hull

Se fig. **2**

### 6.2 Bruke forsterkingslister

Forklaring til fig. **3**

- Før innmonteringen må du avklare om takutsparingen må forsterkes.
- Fjern skummingen avhengig av bredden på forsterkingslisten (ikke inkludert) (A).
- Pass til forsterkingslistene (B).

## 7 Montere Airquad

Forklaring til fig. **4**

Leveransen inneholder en montasjeramme som enten er egnet for taktykkelsene 23 – 42 mm eller takstyrkene 43 – 60 mm.

- Mål taktykkelsen W.
- Avkort hylsene til målet H (se tabell).
- Bruk skruer med passe lengde (se tabell).

Se fig. **5**

- Kontroller om takvinduet har tilstrekkelig avstand (ca. 1 til 2 mm) til takutsparingen hele veien rundt.

**Se fig. 6**

- Rengjør hullet i montasjeområdet.

**Se fig. 7****PASS PÅ!**

Følg også anvisningene fra produsenten av tetningsmidlet.

- Tett montasjerammen med et plastisk ikke herdet butyltetningsstoff (f. eks. Sika-Lastomer-710).

**Se fig. 8**

- Vær oppmerksom på kjøreretningen ved monteringen.
- Sett den utvendige rammen midt i takutsparingen.

**Se fig. 9**

- Monter montasjerammen.
- Trekk til skruene 10 minutter etter montasjen.

**Se fig. 10**

- Monter festeklemmene på den innvendige rammen med de angitte avstandene.

**Se fig. 11**

- Sett den innvendige rammen inn i montasjerammen.

**Se fig. 12**

- Trykk den innvendige rammen på montasjerammen.
- Etter monteringen må du kontrollere at takvinduet fungerer.
- Trekk PE-beskyttelsesfolien av akrylglasset.

**MERK**

Hvis PE-beskyttelsesfolien har vært utsatt for sollys for lenge, kan den ikke lenger løsnes uten motstand.

- Sørg for at den endrede kjøretøyhøyden og den endrede vekten blir ført inn i vognkortet hvis det er nødvendig.

## 8 Bruke AirQuad

### 8.1 Åpne og lukke AirQuad (fig. 13 til fig. 15)

- Åpne og lukk takvinduet som vist.

### 8.2 Åpne og lukke rullegardinene (fig. 16)



**PASS PÅ! Fare for skader pga. oppbygging av varme mellom rullegardin og glassrute**

Ved kraftig solinnstråling må rullegardinene kun senkes to tredjedeler.



**MERK**

Du kan justere blendingsgardinen og insektsrullegardinene trinnløst uavhengig av hverandre.

- Ta tak i håndtaksforsenkingen på rullegardinene, og trekk det til ønsket stilling.

## 9 Stell og rengjøring av AirQuad



**PASS PÅ!**

Bruk ikke skarpe eller harde hjelpemidler til rengjøring, da det kan skade akrylglasset.

Bruk kun rengjøringsmidler som er anbefalt av produsenten:

Akrylglass-politur (art. nr. 9104100242), spesial-politurklut

(art. nr. 9104100243) og akrylglass-rengjøringsmiddel

(art. nr. 9104100244).



**MERK**

Ved sterk solstråling blir takkuppelen uklar. Den blir klar igjen straks den avkjøles.

- Rengjør rullegardinene med rikelige mengder såpevann.
- Stell gummitetningen med talkum.

## 10 Garanti

Lovmessig garantitid gjelder. Hvis produktet skulle være defekt, sender du det til en servicepartner i ditt land (du finner adressene på baksiden av veiledningen).

Våre spesialister hjelper deg gjerne, og avtaler garantiens videre forløp med deg.

## 11 Deponering

- Lever emballasje til resirkulering så langt det er mulig.



Når du tar produktet ut av drift for siste gang, må du sørge for å få informasjon om deponeringsforskrifter hos nærmeste resirkuleringsstasjon eller hos din faghandler.

Lue tämä ohje huolellisesti läpi ennen laitteen kiinnittämistä ja käyttöön ottamista ja säilytä ohje. Jos myyt laitteen eteenpäin, anna ohje tällöin edelleen uudelle käyttäjälle.

## Sisällysluettelo

1	Neuvoja käyttöohjeen käyttämiseen . . . . .	65
2	Turvallisuus- ja kiinnitysohjeita . . . . .	66
3	Toimituskokonaisuus . . . . .	67
4	Lisävarusteet . . . . .	67
5	Määräysten mukainen käyttö . . . . .	67
6	Ohjeita ennen asennusta . . . . .	68
7	AirQuad – asentaminen . . . . .	68
8	AirQuadin käyttäminen . . . . .	70
9	AirQuad – hoitaminen ja puhdistaminen . . . . .	70
10	Tuotevastuu . . . . .	71
11	Hävittäminen . . . . .	71

## 1 Neuvoja käyttöohjeen käyttämiseen



### **HUOMAUTUS!**

Huomiotta jättäminen voi johtaa materiaalivaurioihin ja haitata tuotteen toimintaa.



### **OHJE**

Tuotteen käyttöä koskevia lisätietoja.

➤ **Menettely:** Tämä symboli ilmaisee, että sinun tulee tehdä jotakin. Tarvitava menettely kuvataan askel askeleelta.

✓ Tämä symboli kuvailee menettelyn tuloksen.

**kuva 1 5, sivulla 3:** Tämä tieto viittaa kuvassa olevaan elementtiin, tässä esimerkissä ”kohteeseen 5 kuvassa 1, sivulla 3”.

## 2 Turvallisuus- ja kiinnitysohjeita

**Noudata ajoneuvovalmistajan ja autoalan ammattipiirien antamia turvallisuusohjeita ja vaatimuksia!**

Valmistaja ei ota mitään vastuuta vahingoista seuraavissa tapauksissa:

- tuotteeseen mekaanisen vaikutuksen takia syntyneet vauriot
- tuotteeseen ilman valmistajan nimenomaista lupaa tehdyt muutokset
- käyttö muuhun kuin käyttöohjeessa ilmoitettuun tarkoitukseen



### **OHJE**

Anna ammattimiehen asentaa kattoikkuna, jos itselläsi ei ole riittävää teknistä tietämystä, joka koskee komponenttien asentamista.

Noudata seuraavia ohjeita:

- Ota yhteyttä huoltoliikkeeseen, jos laitteessa ilmenee häiriöitä tai vikaa.
- Rikkoutumisvaara! Älä astu lasikuvun päälle.
- Tarkasta ennen ajoon lähtemistä, että kattoikkuna on salvattu oikein.
- Tarkasta ennen ajoon lähtöä kattoikkunan mahdolliset vauriot (esim. akryylilasin jänniterepeämät).
- **Älä** avaa kattoikkunaa ajon aikana.
- Kattoikkunaa **ei** saa avata kovalla tuulella tai sateella.
- Sulje kattoikkuna, jos sataa vettä tai lunta.
- Ajoneuvosta **ei** saa poistua, jos kattoikkuna on auki.
- Pidä kattoikkuna puhtaana lumesta ja jäädästä.

### 3 Toimituskokonaisuus

Nro Kuva 	Määrä	Nimitys
1	1	Ulkokehys ja lasikupu
2	1	Asennuskehys
3	1	Sisäkehys
4	12	Pitkä kiinnitysruuvi
	12	Lyhyt kiinnitysruuvi
5	12	Kiinnitysliitin

### 4 Lisävarusteet

Nimitys	Tuotenro
SunShade-kattoluukkupeite	9103500008

### 5 Määräysten mukainen käyttö

AirQuad-kattoikkuna sopii asennettavaksi asuntoautoon tai asuntovaunuun:

- Katon paksuus 23–42 mm, ilman pakkotuuletusta: Tuotenro 9104106414
- Katon paksuus 23–42 mm, pakkotuuletuksella: Tuotenro 9104100319
- Katon paksuus 43–60 mm, ilman pakkotuuletusta: Tuotenro 9104106415
- Katon paksuus 43–60 mm, pakkotuuletuksella: Tuotenro 9104100320

Sallittu maksiminopeus on 130 km/h, ajoneuvon rakenteesta ja asennuspai-  
kasta riippuen voi ilmetä ylimääräistä melua tai vaurioita.

## 6 Ohjeita ennen asennusta

- Tarkasta kattosi paksuus ennen asennusta. Jos sinulla on epäselvyyksiä, kysy ajoneuvon valmistajalta.
- Huomioi valitessasi asennuspaikkaa:
  - Vieressä olevia rakenneosia (kattoteline tai kiinnitys- ja vahvistusosat), johtimia ja kiinteitä kaappeja ajoneuvon sisätilassa ei saa vaurioittaa, kun aukkoa sahataan.
  - Asenna kattoikkuna vain tasaisille ja suorille sisä- ja ulkopinnoille, joiden maksimikallistus vaakasuoraan nähden on 15°.
  - Voit käyttää valmista aukkoa katossa, jos kattoikkuna sopii siihen.

### 6.1 Leikkauskohdan työstäminen

Ks. Kuva **2**

### 6.2 Vahvistuslistojen käyttö

Täydentää Kuva **3**

- Selvitä ennen asennusta, tuleeeko katon aukkoa vahvistaa.
- Poista eristeet vahvistuslistojen leveyden mukaan (ei mukana toimituksessa) (A).
- Sovita vahvistuslistat paikalleen (B).

## 7 AirQuad – asentaminen

Täydentää Kuva **4**

Toimitukseen kuuluu asennuskehys, joka sopii joko 23–42 mm:n tai 43–60 mm:n paksuisille katoille.

- Mittaa kattosi paksuus W.
- Lyhennä holkkia mittaan H (katso taulukko).
- Käytä sopivan mittaisia ruuveja (katso taulukko).

Ks. Kuva **5**

- Tarkasta onko kattoikkunan ympärillä tarpeeksi väliä (noin 1–2 mm) katon aukkoon.

**Ks. Kuva 6**

- Puhdista katon aukko asennusalueelta.

**Ks. Kuva 7****HUOMAUTUS!**

Noudata myös tiivisteiden valmistajan ohjeita.

- Tiivistä asennuskehys plastisella kovettumattomalla butyylitiivisteellä (esim. Sika-Lastomer-710).

**Ks. Kuva 8**

- Huomioi ajosuunta asennuksessa.
- Aseta ulkokehys keskelle katon aukkoa.

**Ks. Kuva 9**

- Asenna asennuskehys.
- Kiristä ruuvit 10 minuuttia asennuksen jälkeen.

**Ks. Kuva 10**

- Asenna kiinnitysliittimet mainituilla väleillä sisäkehykseen.

**Ks. Kuva 11**

- Aseta sisäkehys asennuskehykseen.

**Ks. Kuva 12**

- Paina sisäkehys asennuskehykselle.
- Tarkasta kattoikkunan toiminta asennuksen jälkeen.
- Vedä PE-suojakalvo pois akryyllilasin pinnalta.

**OHJE**

Jos PE-suojakalvo on ollut liian pitkään alltiina auringonvalolle, sitä saa enää irrotettua kokonaisena.

- Anna viranomaisen tarvittaessa merkitä muuttunut ajoneuvokorkeus ja muuttunut paino ajoneuvopapereihin.

## 8 AirQuadin käyttäminen

### 8.1 AirQuad:n avaaminen ja sulkeminen (Kuva 13 – Kuva 15)

- Avaa ja sulje kattoikkuna esitetyllä tavalla.

### 8.2 Rullaverhojen avaaminen ja sulkeminen (Kuva 16)



**HUOMAUTUS!** *Vaurioitumisvaara lämmön kasautuessa rullaverhon ja ikkunalasin väliin*

Voimakkaalla auringonpaisteella pimennysrullaverhoa saa sulkea ainoastaan kahden kolmanneksen verran.



**OHJE**

Voit säätää pimennysrullaverhoa ja hyttysverkkorullaverhoa toisistaan riippumatta portaattomasti.

- Tartu kyseisen rullaverhon kahvasyvennykseen ja vedä se haluttuun asentoon.

## 9 AirQuad – hoitaminen ja puhdistaminen



**HUOMAUTUS!**

Älä käytä puhdistamiseen teräviä tai kovia välineitä, koska tämä voi johtaa akryylilasin vahingoittumiseen.

Käytä ainoastaan valmistajan suosittelemia puhdistusaineita: Akryylilasin kiillote (tuotenro 9104100242), erityinen kiillotusliina (tuotenro 9104100243) ja akryylilasin puhdistaja (tuotenro 9104100244).



**OHJE**

Voimakkaalla auringonpaisteella kattokupu saattaa himmetä. Se kirkastuu jäähtyessään.

- Puhdista rullaverhot miedolla saippualliuoksella ja runsaalla vedellä.
- Hoida kumitiivisteitä talkilla.

## 10 Tuotevastuu

Laitetta koskee lakisääteinen tuotevastuuaika. Jos tuote sattuu olemaan viallinen, käänny maasi sopimushuollon puoleen (osoitteet käyttöohjeen takasivulla).

Asiantuntijamme auttavat sinua ja neuvovat sinua tuotevastuun jatkokomenteilyn suhteen.

## 11 Hävittäminen

- Vie pakkausmateriaali mahdollisuuksien mukaan vastaavan kierrätysjätteen joukkoon.



Jos poistat tuotteen lopullisesti käytöstä, pyydä tietoa sen hävittämisestä koskevista määräyksistä lähimmästä kierrätyskeskuksesta tai ammattiliikkeestäsi.

**(D)** **Dometic WAECO International GmbH**  
 Hollefeldstraße 63 · D-48282 Emsdetten  
 ☎ +49 (0) 2572 879-195 · 📠 +49 (0) 2572 879-322  
 Mail: info@dometic-waeco.de · Internet: www.dometic-waeco.de

## Europe

- (A)** **Dometic Austria GmbH**  
 Neudorferstrasse 108  
 2353 Guntramsdorf  
 ☎ +43 2236 908070  
 📠 +43 2236 90807060  
 Mail: info@waeco.at
- (CH)** **Dometic Switzerland AG**  
 Riedackerstrasse 7a  
 CH-8153 Rümlang (Zürich)  
 ☎ +41 44 8187171  
 📠 +41 44 8187171  
 Mail: info@dometic-waeco.ch
- (DK)** **Dometic Denmark A/S**  
 Nordensvej 15, Taulov  
 DK-7000 Fredericia  
 ☎ +45 75585966  
 📠 +45 75586307  
 Mail: info@waeco.dk
- (E)** **Dometic Spain S.L.**  
 Avda. Sierra del Guadarrama, 16  
 E-28691 Villanueva de la Cañada  
 Madrid  
 ☎ +34 902 111 042  
 📠 +34 900 100 245  
 Mail: info@dometic.es
- (F)** **Dometic S.N.C.**  
 ZA du Pré de la Dame Jeanne  
 F-60128 Plailly  
 ☎ +33 3 44633500  
 📠 +33 3 44633518  
 Mail: info@dometic.fr
- (FIN)** **Dometic Finland OY**  
 Mestarintie 4  
 FIN-01730 Vantaa  
 ☎ +358 20 7413220  
 📠 +358 9 7593700  
 Mail: info@dometic.fi
- (I)** **Dometic Italy S.p.A.**  
 Via Virgilio, 3  
 I-47100 Forlì  
 ☎ +39 0543 754901  
 📠 +39 0543 756631  
 Mail: info@dometic.it

**(N)** **Dometic Norway AS**  
 Skolmar 24  
 N-3232 Sandefjord  
 ☎ +47 33428450  
 📠 +47 33428459  
 Mail: firmapost@waeco.no

**(NL)** **Dometic Benelux B.V.**  
 Ecustraat 3  
 NL-4879 NP Etten-Leur  
 ☎ +31 76 5029000  
 📠 +31 76 5029090  
 Mail: info@dometic.nl

**(PL)** **Dometic Poland Sp. z o.o.**  
 Ul. Puławska 435A  
 02-801 Warszawa  
 Poland  
 ☎ +48 22 414 32 00  
 📠 +48 22 414 32 01  
 Mail: info@dometic.pl

**(RUS)** **Dometic RUS LLC**  
 Komsomolskaya square 6-1  
 107140 Moscow  
 Russia  
 ☎ +7 495 780 79 39  
 📠 +7 495 916 56 53  
 Mail: info@dometic.ru

**(S)** **Dometic Scandinavia AB**  
 Gustaf Melins gata 7  
 S-42131 Västra Frölunda (Göteborg) **(USA)**  
 ☎ +46 31 7341100  
 📠 +46 31 7341101  
 Mail: info@waeco.se

**(UK)** **Dometic UK Ltd.**  
 Dometic House · The Brewery  
 Blandford St. Mary  
 Dorset DT11 9LS  
 ☎ +44 844 626 0133  
 📠 +44 844 626 0143  
 Mail: sales@dometic.co.uk

## Overseas + Middle East

**(AUS)** **Dometic Australia**  
 1 John Duncan Court  
 Varsity Lakes QLD 4227  
 ☎ +61 7 55076000  
 📠 +61 7 55076001  
 Mail: sales@dometic-waeco.com.au

**(HK)** **WAECO Impex Ltd.**  
 Suites 2207-2211 / 22/F · Tower 1  
 The Gateway · 25 Canton Road,  
 Tsim Sha Tsui · Kowloon  
 Hong Kong  
 ☎ +852 24611386  
 📠 +852 24665553  
 Mail: info@dometic-waeco.com.hk

**(ROC)** **WAECO Impex Ltd.**  
 Taipei Office  
 2 FL-3 · No. 56 Tunhua South Rd, Sec 2  
 Taipei 106, Taiwan  
 ☎ +886 2 27014090  
 📠 +886 2 27060119  
 Mail: marketing@dometic-waeco.com.tw

**(UAE)** **Dometic AB**  
 Regional Office Middle East  
 P O Box 74775  
 Dubai, United Arab Emirates  
 ☎ +971 4 321 2160  
 📠 +971 4 321 2170  
 Mail: info@dometic.ae

**(USA)** **Dometic Marine Division**  
 2000 N. Andrews Ave. Extension  
 Pompano Beach, FL 33069 USA  
 ☎ +1 954 973 2477  
 📠 +1 954 979 4414  
 Mail: marinesales@dometicus.com