

FIN Käyttöohje

Jännitteenvälitsin VS230 on tarkoitettu jännitteenvälitsimeksi ajoneuvoihin, joissa on kaksi mahdollista virtälähdettä. Jos laite tunnistaa kaksi 230 voltin jännitettä – yhden kiinteästä sähköverkosta tulevan ja yhden vaihtosuuntaajan luoman jännitteen (ajoneuvon akku) –, käyttöön otetaan ensisijaisesti kiinteän sähköverkon jännite (kts. kuva 2, kohta A) Jos käytettävissä on ainoastaan vaihtosuuntaajan synnyttämä jännite, se valitaan jännitelähteeksi (kts. kuva 2, kohta B). Näin varmistetaan, että akun rajallista virtakapasiteettia ei käytetä turhaan.

Turvallisuusohjeet

- **Sähkölaitteet eivät ole lasten leluja!** Säilyttäkää ja käyttäkää laitetta aina lasten ulottumattomissa.
- Verrattakaa tyyppikilven jännitetietoja käytettävissä olevaan energiansyöttöön.
- Jos liitännät ovat voittoonueet, Teidän täytyy vaihtaa ne vaaran välttämiseksi.
- Älkää käyttäkö laitetta avoilekkien tai muiden lämpölähteiden (lämmitys, voimakas auringonpaiste, kaasuuunit jne.) lähellä.
- Älkää upottako laitetta koskaan veteen.
- Suojatkaa laite ja sen johto kuumuudelta ja kosteudelta (esim. sade).
- Ainoastaan ammattilaiset saavat korjata tätä laitetta. Epäasianmukaisista korjauksista saatava aiheutua huomattavia vaaroja.
- Kääntykää WAECO-asiakaspalvelun puoleen, jos laite tarvitsee korjausta.

Tekninen kuvaus

Liittäntä (kts. kuva 1)	Selitys
OUTPUT (A):	Jänniteensyöttö 230 V -sähkölaitetta varten
INVERTER INPUT (B):	Tulo jännitteelle (230 V), joka tulee vaihtosuuntaajasta (akku)
LINE INPUT (C):	Tulo ensisijaiselle kiinteän sähköverkon jännitteelle (230 V)

Häiriöiden poistaminen

Jos laite ei anna lähtöjännitettä, sulake saattaa olla palanut. Vetäkää sulakepesä (D) ulos ja vaihtakaa rikkiinainen sulake uuteen vastaavansuuruiseen (10 A, T 250 V) sulakeeseen.

Tekniset tiedot

	VS230
Tulojännitteet (B+C):	230 V / 50 Hz (± 10 %)
Lähtöjännite:	230 V AC
Jatkuva kuormitettavuus:	10 A
maks. lähtöteho:	2300 W
Sulake:	10 A, T 250 V

Oikeus mallimuutoksiin, teknistä kehitystä vastaaviin muutoksiin ja toimitusmahdollisuuksiin pidätetään.

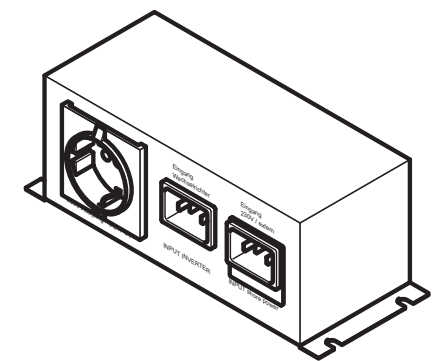
Headquarters

WAECO International GmbH · Hollefeldstraße 63 · D-48282 Emsdetten
Fon: +49 2572 879-195 · Fax: +49-2572 879-322 · E-Mail: info@waeco.de · Internet: www.waeco.de

Europe

- CH** **WAECO Schweiz AG**
Riedackerstrasse 7a
CH-8153 Rümlang (Zürich)
Fon: +41 44 8187171
Fax: +41 44 8187191
E-Mail: info@waeco.ch
- DK** **WAECO Danmark A/S**
Tværvej 2
DK-6640 Lunderskov
Fon: +45 75585966
Fax: +45 75586307
E-Mail: waeco@waeco.dk
- E** **WAECO Ibérica S.A.**
Camí del Mig, 106
Polígono Industrial Les Corts
E-08349 Cabrera de Mar
(Barcelona)
Fon: +34 93 7502277
Fax: +34 93 7500552
E-Mail: info@waeco.es
- F** **WAECO Distribution SARL**
ZAC 2 - Les Portes de L'Oise
Rue Isaac Newton - BP 59
F-60230 Chamby (France)
Fon: +33 1 30282020
Fax: +33 1 30282010
E-Mail: info@waeco.fr
- FIN** **WAECO Finland OY**
Mestarin tie 4
FIN-01730 Vantaa
Fon: +358 20 7413220
Fax: +358 9 7593700
E-Mail: waeco@waeco.fi
- I** **WAECO Italcold SRL**
Via dell'Industria 4/0
I-40012 Calderara di Reno
(BO)
Fon: +39 051 727094
Fax: +39 051 727687
E-Mail: sales@waeco.it
- N** **WAECO Norge AS**
Leif Weldingsvei 16
N-3208 Sandefjord
Fon: +47 33428450
Fax: +47 33428459
E-Mail: firmapost@waeco.no
- NL** **WAECO Benelux B.V.**
Ecustraat 3
NL-4879 NP Etten-Leur
Fon: +31 76 5029000
Fax: +31 76 5029090
E-Mail: verkoop@waeco.nl
- S** **WAECO Svenska AB**
Gustaf Melins gata 7
S-42131 Västra Frölunda
(Göteborg)
Fon: +46 31 7341100
Fax: +46 31 7341101
E-Mail: info@waeco.se
- UK** **WAECO UK Ltd.**
Dorset DT2 8LY · Unit G
Roman Hill Business Park
UK-Broadmayne
Fon: +44 1305 854000
Fax: +44 1305 854288
E-Mail: sales@waeco.co.uk
- AUS** **WAECO Pacific Pty. Ltd.**
1 John Duncan Court
Varsity Lakes QLD 4227
Fon: +61 7 55076000
Fax: +61 7 55221003
E-Mail: sales@waeco.com.au
- HK** **WAECO Impex Ltd.**
Headquarters
Suites 3210-12 · 32/F · Tower 2
The Gateway · 25 Canton Road,
Tsim Sha Tsui, Kowloon
Hong Kong
Fon: +852 2 4632750
Fax: +852 24639067
E-Mail: info@waeco.com.hk
- ROC** **WAECO Impex Ltd.**
Taipei Office
2 FL-3
No. 56 Tunhua South Rd, Sec 2
Taipei 106, Taiwan
Fon: +886 2 27014090
Fax: +886 2 27060119
E-Mail: marketing@waeco.com.tw
- UAE** **WAECO Middle East FZCO**
R/A 8, SD 6
Jebel Ali, Dubai
Fon: +971 4 8833858
Fax: +971 4 8833868
E-Mail: waeco@emirates.net.ae
- USA** **WAECO USA, Inc.**
8 Heritage Park Road
Clinton, CT 06413
Fon: +1 860 6644911
Fax: +1 860 6644912
E-Mail: customercare@waeocousa.com

www.waeco.com



PerfectPower
Accessory

D Vorrangschaltung Montageanleitung	NL Voorrangschakeling Montagehandleiding
GB Priority circuit Installation manual	DK Prioritetskobling Monteringsvejledning
F Raccordement prioritaire Instructions de montage	S Prioritetskoppling Monteringsanvisning
E Conexión de prioridad Instrucciones de montaje	N Prioritetskobling Monteringsanvisning
I Circuito prioritario Indicazioni di montaggio	FIN Jännitteenvälitsin Asennusohje

3.03.18.01337 09/2005

D Bedienungsanleitung

Die Vorrangschaltung VS230 ist zur Spannungsverteilung in Fahrzeugen mit zwei möglichen Stromquellen vorgesehen. Liegen am Gerät zwei 230-Volt-Spannungen – eine Festnetz-Spannung und eine von einem Wechselrichter erzeugte Spannung (Fahrzeugbatterie) – an, so wird vorrangig die Festnetz-Spannung genutzt (siehe Abb. 2, Pos. A). Nur wenn ausschließlich die vom Wechselrichter erzeugte Spannung zur Verfügung steht, wird diese Stromversorgung gewählt (siehe Abb. 2, Pos. B). So wird sichergestellt, dass die begrenzte Stromversorgung durch die Batterie nicht unnötig verbraucht wird.

Sicherheitshinweise

- **Elektrogeräte sind kein Kinderspielzeug!** Verwenden und benutzen Sie das Gerät stets außerhalb der Reichweite von Kindern.
- Vergleichen Sie die Spannungsangabe auf dem Typenschild mit der vorhandenen Energieversorgung.
- Wenn die Anschlusskabel beschädigt sind, müssen Sie diese ersetzen, um Gefährdungen zu vermeiden.
- Betreiben Sie das Gerät nicht in der Nähe von offenen Flammen oder anderen Wärmequellen (Heizung, starke Sonneneinstrahlung, Gasöfen usw.).
- Tauchen Sie das Gerät nie in Wasser.
- Schützen Sie das Gerät und die Kabel vor Hitze und Nässe (z. B. Regen).
- Reparaturen an diesem Gerät dürfen nur von Fachkräften durchgeführt werden. Durch unsachgemäße Reparaturen können erhebliche Gefahren entstehen. Wenden Sie sich im Reparaturfall an den WAECO Kundendienst.

Technische Beschreibung

Anschluss (siehe Abb. 1)	Erklärung
OUTPUT (A):	Stromversorgung für einen 230-V-Verbraucher
INVERTER INPUT (B):	Eingang für die Spannung (230 V) vom Wechselrichter (Batterie)
LINE INPUT (C):	Eingang für die bevorzugte Festnetz-Spannung (230 V)

Störungsbeseitigung

Falls keine Ausgangsspannung vorhanden ist, kann die Sicherung defekt sein. Ziehen Sie das Sicherungsfach (D) heraus und tauschen Sie die defekte Sicherung durch eine gleichwertige Ersatzsicherung (10 A, T 250 V) aus.

Technische Daten

	VS230
Eingangsspannungen (B+C):	230 V / 50 Hz (± 10 %)
Ausgangsspannung:	230 V AC
Dauerbelastbarkeit:	10 A
max. Ausgangsleistung:	2300 W
Sicherung:	10 A, T 250 V

Ausführungen, dem technischen Fortschritt dienende Änderungen und Liefermöglichkeiten vorbehalten.

GB Operating manual

The VS230 priority circuit is intended for distributing voltages in vehicles with two available current supplies. If two 230 Volt voltages are connected to the device – a mains voltage and a voltage created by an inverter (vehicle battery) – use of the mains voltage has priority (see fig. 2, A). If the only voltage available is that generated by the inverter, this current supply is used (see fig. 2, B). This ensures that the limited current supply of the battery is not used unnecessarily.

Safety instructions

- **Electronic devices are not toys.** Always keep and use the device well out of the reach of children.
 - Check that the voltage specification on the type plate corresponds to that of the energy supply.
 - If the connection cables are damaged, they must be replaced to prevent possible electrical hazards.
 - Do not operate the device near flames or other heat sources (heating, direct sunlight, gas ovens etc.).
 - Never immerse the device in water.
 - Protect the device and the cable against heat and moisture (e.g. rain).
 - This device may only be repaired by qualified personnel. Inadequate repairs can lead to considerable hazards.
- Should your device need to be repaired, please contact WAECO customer services.

Technical description

Connection (See fig. 1)	Explanation
OUTPUT (A):	Current supply for a 230 V consumer
INVERTER INPUT (B):	Input for the voltage (230 V) from the inverter (battery)
LINE INPUT (C):	Input for the priority mains voltage (230 V)

Troubleshooting

If no output voltage is present, the fuse may be broken. Pull out the fuse compartment and replace the defective screw with a fuse with the same rating (10 A, T 250 V).

Technical data

	VS230
Input voltages (B+C):	230 V / 50 Hz (± 10 %)
Output voltage:	230 V AC
Constant operation limit:	10 A
Max. output power:	2300 W
Fuse:	10 A, T 250 V

Versions, technical modifications and delivery options reserved.

E Instrucciones de uso

La conexión de prioridad VS230 está provista de dos posibles fuentes de corriente para distribuir la tensión en los vehículos. Si en el aparato hay dos tensiones de 230 voltios, una de la red y otra producida por un convertidor (batería del vehículo), se utilizará preferentemente la tensión de la red (ver fig. 2, pos. A). La tensión producida por el convertidor se seleccionará sólo en el caso de que sea la única tensión disponible (ver fig. 2, pos. B). De este modo se garantiza que el suministro limitado de corriente por parte de la batería no se utilice inútilmente.

Indicaciones de seguridad

- **Los dispositivos eléctricos no son juguetes.** Mantenga y utilice el aparato fuera del alcance de los niños.
- Compare el valor de tensión indicado en la placa de características con el suministro de energía existente.
- Sustituya los cables de conexión cuando estén dañados para evitar cualquier peligro.
- No ponga en funcionamiento el aparato cerca de llamas vivas u otras fuentes de calor (calefacción, radiación directa del sol, estufas de gas, etc.).
- No sumerja nunca el aparato en agua.
- Proteja el aparato y los cables del calor y de la humedad (por ejemplo, la lluvia).
- Las reparaciones en el aparato solamente pueden ser realizadas por personal cualificado. Las reparaciones inadecuadas pueden dar lugar a situaciones de considerable peligro. Diríjase al servicio de atención al cliente WAECO en caso de que el aparato necesite ser reparado.

Descripción técnica

Conexión (véase fig. 1)	Explicación
OUTPUT (A):	Suministro eléctrico para un consumidor de 230 V.
INVERTER INPUT (B):	Entrada para la tensión (230 V) del convertidor (batería)
LINE INPUT (C):	Entrada para la tensión de red preferente (230 V)

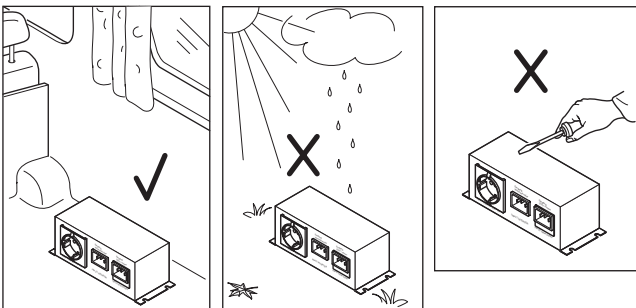
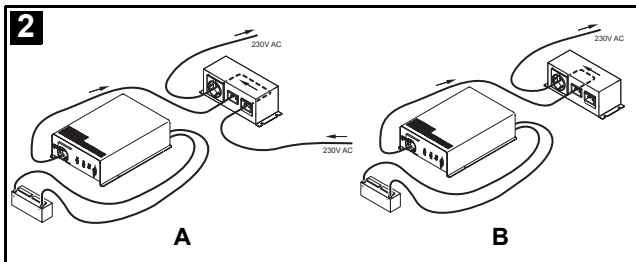
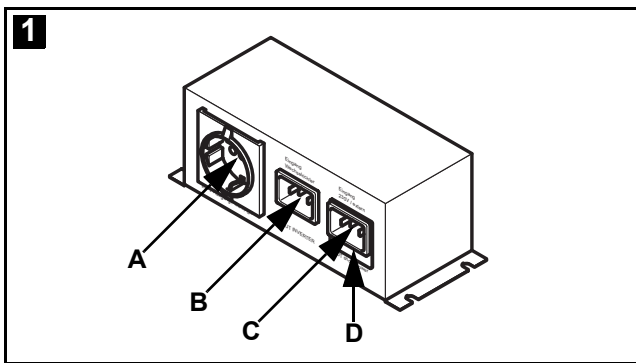
Eliminación de averías

Si no hay tensión de salida, puede ser que el fusible esté defectuoso. Extraiga el cajetín de fusibles (D) y cambie el fusible defectuoso por otro de las mismas características (10 A, T 250 V).

Datos técnicos

	VS230
Tensiones de entrada (B+C):	230 V / 50 Hz (± 10 %)
Tensión de salida:	230 V AC
Capacidad de carga continua:	10 A
Potencia máx. de salida:	2300 W
Fusible:	10 A, T 250 V

Reservado el derecho a realizar modificaciones en los modelos y envíos debido a los avances técnicos.



F Mode d'emploi

Le raccordement prioritaire VS230 sert à la répartition de la tension dans les véhicules et est conçu pour être alimenté par deux sources distinctes. Si deux tensions de 230 volts (une tension de secteur et une tension fournie par un onduleur (batterie du véhicule)) se trouvent dans l'appareil, c'est la tension de secteur qui sera privilégiée (voir fig. 2, pos. A). Ce n'est que lorsque la tension générée par l'onduleur est la seule disponible qu'il est fait recours à celle-ci (voir fig. 2, pos. B). Ainsi, on évite d'utiliser à perte l'alimentation électrique limitée de la batterie.

Consignes de sécurité

- **Les appareils électriques ne sont pas des jouets pour enfants !** Conservez et utilisez l'appareil hors de portée des enfants.
- Comparez la tension indiquée sur la plaque signalétique avec l'alimentation électrique dont vous disposez.
- Si les câbles de raccordement sont endommagés, vous devez les remplacer afin d'éviter tout danger.
- N'utilisez pas l'appareil près de flammes ou autres sources de chaleur (chauffage, rayonnement solaire, fours à gaz, etc.).
- Ne plongez jamais l'appareil dans l'eau.
- Tenez l'appareil et les câbles à l'abri de la chaleur et de l'humidité (par ex. de la pluie).
- Seul un personnel qualifié est habilité à effectuer des réparations sur cet appareil. Toute réparation mal effectuée risquerait d'entraîner de sérieux dangers.
- Si des réparations sont nécessaires, adressez-vous au service après-vente de WAECO.

Description technique

Raccordement (voir fig. 1)	Signification
SORTIE (A) :	Alimentation électrique pour un consommateur d'énergie 230 V
ENTRÉE ONDULEUR (B) :	Entrée pour la tension (230 V) de l'onduleur (batterie)
ENTRÉE LIGNE (C) :	Entrée pour la tension de secteur (230 V), utilisée de préférence

Guide de dépannage

Si il n'existe aucune tension de sortie, il est possible que le fusible soit défectueux. Retirez le porte-fusible (D) et remplacez le fusible défectueux par un fusible de rechange équivalent (10 A, T 250 V).

Caractéristiques techniques

	VS230
Tensions d'entrée (B+C) :	230 V / 50 Hz (± 10 %)
Tension de sortie :	230 V AC
Charge admissible permanente :	10 A
Puissance de sortie max. :	2300 W
Fusible :	10 A, T 250 V

Spécifications sous réserve de modifications dues aux progrès techniques et à la disponibilité de livraison.

I Istruzioni per l'uso

Il circuito prioritario VS230 per la ripartizione della tensione in veicoli è provvisto di due possibili fonti di corrente. Se nell'apparecchio ci sono tensioni di 230 Volt – una tensione di rete e una tensione prodotta da un inverter (batteria del veicolo) –, si preferirà utilizzare la tensione di rete (vedi fig. 2, pos. A). Se invece è disponibile solamente la tensione prodotta dall'inverter, si sceglierà questo tipo di alimentazione elettrica (vedi fig. 2, pos. A). In questo modo si assicura che l'alimentazione elettrica limitata non venga consumata inutilmente dalla batteria.

Indicazioni di sicurezza

- **Gli elettrodomestici non devono essere considerati giocattoli!** Conservare ed impiegare l'apparecchio sempre lontano dalla portata dei bambini.
- Confrontare i dati della tensione riportati sulla targhetta con quelli delle prese e degli attacchi disponibili.
- Se i cavi di allacciamento sono danneggiati è necessario sostituirli per evitare pericoli.
- Non mettere in funzione l'apparecchio in prossimità di fiamme libere o altre fonti di calore (riscaldamento, intensa esposizione ai raggi solari, forni a gas, ecc.).
- Non immergere mai l'apparecchio in acqua.
- Proteggere l'apparecchio e i cavi dal caldo e dall'umidità (ad es. dall'acqua).
- L'apparecchio deve essere riparato solo da personale specializzato. Le riparazioni effettuate in modo scorretto potrebbero causare rischi enormi.
- In caso di riparazioni rivolgersi al Servizio Assistenza Clienti WAECO.

Descrizione tecnica

Allacciamento (vedi fig. 1)	Spiegazione
OUTPUT (A) :	alimentazione elettrica per un'utenza da 230 V
INVERTER INPUT (B) :	ingresso per la tensione (230 V) dall'inverter (batteria)
LINE INPUT (C) :	ingresso per la tensione di rete preferita (230 V)

Eliminazione dei disturbi

Se non c'è tensione di uscita è possibile che il fusibile sia difettoso. Estrarre la scatola dei fusibili (D) e sostituire il fusibile difettoso con un altro dello stesso valore (10 A, T 250 V).

Specifiche tecniche

	VS230
Tensioni di ingresso (B+C) :	230 V / 50 Hz (± 10 %)
Tensione di uscita :	230 V CA
Carico permanente :	10 A
Potenza max. in uscita :	2300 W
Fusibile :	10 A, T 250 V

Con riserva di versioni successive e di modifiche conformi al progresso della tecnica, nonché di variazioni nella consegna.

NL Gebruiksaanwijzing

De voorrangschakeling VS230 is voor de spanningsverdeling in voertuigen met twee mogelijke stroombronnen geconstrueerd. Als er op het toestel twee 230-volt-spanningen staan – een spanning van het vaste net en een door een ondulator opgewekte spanning (voertuigaccu) –, wordt eerst de spanning van het vaste net gebruikt (zie afb. 2, pos. A). Alleen als slechts de spanning, die opgewekt is door de ondulator, ter beschikking staat, wordt deze stroomvoorziening gekozen (zie afb. 2, pos. B). Zo wordt ervoor gezorgd, dat de beperkte stroomvoorziening door de accu niet onnodig wordt verbruikt.

Veiligheidsinstructies

- **Elektrische toestellen zijn geen speelgoed!** Bewaar en gebruik het toestel altijd buiten het bereik van kinderen.
- Vergelijk de spanning op het typeplaatje met de aanwezige energievoorziening.
- Als de aansluitkabels zijn beschadigd, moeten deze worden vervangen om gevaren te voorkomen.
- Zet het toestel niet in de buurt van open vlammen of andere warmtebronnen (verwarming, sterke zonnestraling, gasovens enz.).
- Dompel het toestel nooit onder water.
- Bescherm het toestel en de kabels tegen hitte en vocht (bijv. regen).
- Reparaties aan dit toestel mogen uitsluitend door vaklui uitgevoerd worden. Door ondeskundige reparaties kunnen grote gevaren ontstaan.
- Richt u wanneer een reparatie nodig is tot de WAECO-klantenservice.

Technische beschrijving

Aansluiting (zie afb. 1)	Verklaring
OUTPUT (A) :	Stroomvoorziening voor een 230-V-verbruiker
INVERTER INPUT (B) :	Ingang voor de spanning (230 V) van de ondulator (accu)
LINE INPUT (C) :	Ingang voor de bij voorkeur gebruikte spanning van het vaste net (230 V)

Verhelpen van storingen

Als er geen uitgangsspanning aanwezig is, kan de zekering defect zijn. Trek het zekeringenvak (D) eruit en vervang de defecte zekering door een gelijkwaardige zekering (10 A, T 250 V).

Technische gegevens

	VS230
Ingangsspanningen (B+C) :	230 V / 50 Hz (± 10 %)
Uitgangsspanning :	230 V AC
Continue belasting :	10 A
Max. uitgangsvermogen :	2300 W
Zekering :	10 A, T 250 V

Uitvoeringen, wijzigingen in verband met de technische vooruitgang en voorradigheid voorbehouden.

DK Betjeningsvejledning

Prioritetskoblingen VS230 er beregnet til spændingsfordeling i køretøjer med to mulige strømkilder. Hvis der er tilsluttet to 230 V-spændinger til apparatet – en fast netspænding og en spænding, der er frembragt af en inverter (køretøjsbatteri) – så anvendes den faste netspænding først og fremmest (se fig. 2, pos. A). Kun hvis det udelukkende er spændingen, der er frembragt af inverteren, der står til rådighed, vælges denne strømforsyning (se fig. 2, pos. B). På den måde sikres det, at den begrænsede strømforsyning med batteriet ikke forbruges unødigt.

Sikkerhedshenvisninger

- **El-apparater er ikke legetøj!** Opbevar og anvend apparatet uden for børns rækkevidde.
- Sammenlign spændingsangivelsen på typeskiltet med energiforsyningen, der er til rådighed.
- Hvis tilslutningskablerne er beskadigede, skal du udskifte dem for at undgå farer.
- Anvend ikke apparatet i nærheden af åben ild eller andre varmekilder (varmeapparater, stærk sol, gasovne osv.).
- Dyb aldrig apparatet i vand.
- Beskyt apparatet og kablet mod varme og fugtighed (f.eks. regn).
- Reparationer på dette apparat må kun foretages af fagfolk. Ved ukorrekte reparationer kan der opstå betydelige farer.
- Kontakt WAECO kundeservice i forbindelse med reparationer.

Teknisk beskrivelse

Tilslutning (se fig. 1)	Forklaring
OUTPUT (A) :	Strømforsyning til en 230 V-forbruger
INVERTER INPUT (B) :	Indgang for spændingen (230 V) fra inverteren (batteri)
LINE INPUT (C) :	Indgang for den foretrukne faste netspænding (230 V)

Udbedring af fejl

Hvis der ikke foreligger udgangsspænding, kan sikringen være defekt. Træk sikringsrummet (D) ud, og udskift den defekte sikring med en reservesikring af samme værdi (10 A, T 250 V).

Tekniske data

	VS230
Indgangsspændinger (B+C) :	230 V / 50 Hz (± 10 %)
Udgangsspænding :	230 V AC
Konstant belastningsevne :	10 A
Maks. udgangseffekt :	2300 W
Sikring :	10 A, T 250 V

Der tages forbehold for udførelser, ændringer som følge af teknisk udvikling og for muligheder for levering.

S Bruksanvisning

Prioritetskoppling VS230 används för spänningsfördelning i fordon med två möjliga strömkällor. Om 230 volts spänning avges till enheten från två olika källor – elnätet och en växelriktare (fordonets batteri) – prioriteras elnätet (se bild 2, pos. A). Spänningen från växelriktaren används endast om ingen annan spänning står till förfogande (se bild 2, pos. B). På så sätt säkerställs att den begränsade strömförsörjningen från batteriet inte används i onödan.

Säkerhetsanvisningar

- **Elapparater är inga leksaker!** Förvara och använd apparaten utom räckhåll för barn.
- Jämför spänningsangivelsen på typskylten med elförsörjningen på plats.
- Om anslutningskablarna är skadade måste de bytas ut, annars äventyras den elektriska säkerheten.
- Ställ inte apparaten i närheten av öppen eld eller andra varmekällor (varmeelement, starkt solljus, gasspisar osv.).
- Doppa aldrig ned apparaten i vatten.
- Skydda apparaten och kablarna mot hetta och fukt (f.eks. regn).
- Reparationer på apparaten får endast utföras av behörigt fackfolk. Icke fackmässiga reparationer kan leda till att allvariga faror uppstår.
- Vänd dig till WAECO kundtjänst när det gäller reparationer.

Teknisk beskrivning

Anslutning (se bild 1)	Förklaring
OUTPUT (A) :	strömförsörjning för en 230 V-förbrukare
INVERTER INPUT (B) :	ingång för spänning (230 V) från växelriktaren (batteri)
LINE INPUT (C) :	ingång för spänning (230 V) från växelriktaren (batteri)

Felsökning

Om det inte finns någon utgångsspanning kan det bero på att sikringen är trasig. Dra ut sikringsfacket (D) och byt ut den trasiga sikringen mot en likvärdig reservsikring (10 A, T 250 V).

Tekniska data

	VS230
Ingångsspanning (B+C) :	230 V / 50 Hz (± 10 %)
Utgångsspanning :	230 V AC
Kontinuerlig belastningsförmåga :	10 A
Max. uteffekt :	2300 W
Sikring :	10 A, T 250 V

Olika utföranden, tekniska förbättringar och leveransmöjligheter förbehålles.

N Bruksanvisning

Prioritetskoblingen VS230 er beregnet på spenningsfordelinger i kjøretøyer som er utstyrt med to mulige strømkilder. Når det er to 230 V-spenninger – en nettspenning og en spenning fra vekselretter (fra batteriene i kjøretøyet) – tilgjengelig på apparatet, benyttes nettspenningen (se fig. 2, Pos. A). Denne strømforsyningen blir kun valgt når det bare er spenning tilgjengelig fra vekselretteren (se fig. 2, Pos. B). På denne måten sikrer man at ikke batteriene tappes unødvendig.

Sikkerhetsregler

- **Elektriske apparater er ikke beregnet for barn!** Oppbevar og bruk apparatet utenfor barns rekkevidde.
- Sammenlign spenningsspesifikasjonene på merkeskiltet med tilgjengelig strømtilførsel.
- Når tilkoblingskabelen er skadet, må den byttes for å unngå farer.
- Bruk ikke apparatet i nærheten av åpen flamme eller andre varmekilder (oppvarming, sterk solbestråling, gassovner osv.).
- Dypp aldri apparatet i vann.
- Beskytt apparatet og kabelen mot varme og fuktighet (f.eks. regn).
- Reparasjoner på dette apparatet må kun utføres av fagfolk. Feil reparasjoner kan føre til betydelige skader.
- Ta kontakt med WAECO kundeservice ved behov for reparasjon.

Teknisk beskrivelse

kontakt (se fig. 1)	Forklaring
OUTPUT (A) :	Strømforsyning for en 230 V-forbruker
INVERTER INPUT (B) :	Inngang for spenning (230 V) fra vekselretter (Batterier)
LINE INPUT (C) :	Inngang for prioritert nettspenning (230 V)

Feilretting

Hvis utgangsspenningen mangler, kan dette skyldes defekt sikring. Trekk ut sikringsinnsatsen (D) og bytt den defekte sikringen med en sikring med samme data (10A, T 250 V).

Tekniske spesifikasjoner

	VS230
Inngangsspenning (B+C) :	230 V / 50 Hz (± 10 %)
Utgangsspenning :	230 V AC
Kontinuerlig belastning :	10 A
maks. utgangseffekt :	2300 W
Sikring :	10 A, T 250 V

Vi tar forbehold om utførelser, endringer som følge av tekniske forbedringer og leveringsmuligheter.