



AirCon Service Center
ASC 1300G/ASC 2300G/ASC 3000G

Klima-servicestasjon
Bruksanvisning

Innholdsfortegnelse

1	Om denne bruksanvisningen	5
1.1	Hotline	5
1.2	Forklaring av symboler som brukes i denne bruksanvisningen	6
2	Sikkerhet	7
2.1	Generelle sikkerhetsinstruksjoner	7
2.2	Varselinstruks på AirCon servicesenter	8
2.3	Sikkerhetsinnretninger	9
3	Leveringsomfang	9
4	Tilbehør	11
5	Tiltenkt bruk	11
6	Oversikt over AirCon servicesenter	12
6.1	Framsida	12
6.2	Baksida	13
7	Første igangkjøring	14
7.1	Oppstilling og innkobling	14
7.2	Standby-meny	15
7.3	Språkvalg	15
7.4	Legge inn firmadata	16
7.5	Legge inn dato og klokkeslett	17
7.6	Endre standardverdier	18
7.7	Bruke beholdere for olje og UV-tilsetning	19
7.8	Angi beholderstørrelse (bare for ASC2300G/ASC3000G)	20
7.9	Oppfylling av den interne kuldemiddelbeholderen	21
8	Drift	23
8.1	Hurtigstart	23
8.2	Brukerkoder	25
8.3	Opprette personlig database	28
8.4	Overføre kjølemiddelforbruk til USB-minnepinne	30
8.5	Vise kjølemiddelforbruk i displayet	32
8.6	Klimaanleggstest uten kuldemiddelservice	34
8.7	Enkeltprosesser	36
8.8	Spyle klimaanlegg	41

9	Servicearbeider	44
9.1	Kontrollere nullpunktet til oljevekten (kun ASC2300G/ASC3000G) ..	44
9.2	Skifte tørkefilter	46
9.3	Vedlikehold filter	47
9.4	Kalibrere trykksensor	49
9.5	Skifte vakuumpumpeolje	50
9.6	Tellerstander	52
9.7	Påfyllingsmengdekorleksjon ved lengre serviceslanger	53
9.8	Skifte skriverpapir	54
9.9	Utføre programvareoppdatering via USB	55
9.10	Rengjøring og stell	56
10	Avhending	57
10.1	Avhending av resirkulerte væsker	57
10.2	Avhending av emballasje	57
10.3	Avhending av gammelt apparat	57
11	Hva skal gjøres og når?	58
12	Tekniske data	62

1 Om denne bruksanvisningen

Denne bruksanvisningen beskriver klima-servicestasjonen (AirConServiceCenter) ASC1300G, ASC2300G samt ASC3000G.

Denne bruksanvisningen er ment for personer som utfører vedlikehold på kjøretøy-klimaanlegg og har den aktuelle fagkompetansen for dette formålet.

Denne bruksanvisningen inneholder alle nødvendige instruksjoner for sikker og effektiv drift av klima-servicestasjonen. Før du bruker apparatet for første gang, les disse bruksanvisningen nøye.

Legg også merke til:

- Opplæringshåndboken «Kjøretøy-klimaanlegg - teknisk grunnlag» av Dometic WAECO
- Informasjonsbrosjyren «Kjøretøy-klimaanlegg - juridisk grunnlag» av Dometic WAECO
- Instruksjonene fra kuldemiddel-produsenten
- Eventuelle spesielle instruksjoner for vedlikehold av kjøretøy-klimaanlegg-systemer i ditt firma

Oppbevar denne bruksanvisningen hos AirCon servicesenter for å sikre at du ved behov kan skaffe nødvendig informasjon raskt.

1.1 Hotline

Hvis du trenger ytterligere informasjon om AirCon servicesenter, som du ikke finner i denne bruksanvisningen, vennligst kontakt oss på Hotline:

Tlf.: +49 (0) 25 72 / 8 79-1 91

1.2 Forklaring av symboler som brukes i denne bruksanvisningen



ADVARSEL!

Sikkerhetsregel: Hvis man ikke overholder denne regelen, kan det føre til død eller alvorlig skade.



PASS PÅ!

Unnlatelse av å følge disse kan føre til skade på utstyret og påvirke produktets funksjon.



MERK

Ytterligere informasjon om betjening av produktet.

Format	Betydning	Eksempel
Uthevet	Betegnelser som finnes på apparatet	Trykk ENTER .
«Uthevet»	Displaymeldinger	« Hurtigstart »
<ul style="list-style-type: none"> • Tekst • Tekst 	Oppramsing i vilkårlig rekkefølge	<ul style="list-style-type: none"> • Sikkerhetstrykkbryter • Overtrykksventiler
<ol style="list-style-type: none"> 1. Tekst 2. Tekst 3. Tekst 	Handlinger som må utføres i viste den rekkefølgen	<ol style="list-style-type: none"> 1. Koble til apparatet. 2. Slå på apparatet. 3. Trykk valgtasten.
✓ Tekst	Resultat av et handlingstrinn	✓ Apparatet er klart til drift.
Tekst (1)	Delenumre, som henviser til oversikten (side 12 og side 13)	Med betjeningstastaturet (7) legger man inn ønskede data.
Tekst (A)	Dele-betegnelser, og som viser til bilder som delt opp i arbeidstrinn	Demonter filterpatroner (e) på venstre side.

2 Sikkerhet

Produsenten påtar seg intet ansvar for skader på grunn av følgende punkter:

- Skader på produktet forårsaket av mekaniske påvirkninger og over-spennning
- Forandringer på produktet uten uttrykkelig tillatelse fra produsenten
- Bruk til andre formål enn det som er beskrevet i veiledningen

2.1 Generelle sikkerhetsinstruksjoner

Før du tar i bruk AirCon servicesenter for første gang, les grundig gjennom denne bruksanvisningen.

Bruk dette apparatet kun for det angitte bruksformålet.

Bruk kun kjølemidlet R-134a. Blir kjølemidlet blandet med andre kjøle-midler, kan dette forårsake skade på AirCon servicesenter eller på kjøre-tøyets klimaanlegg-anlegg.

Bruk utelukkende WAECO UV-tilsetning. Hvis andre UV-tilsetninger brukes, kan dette føre til skader på AirCon servicesenter.

Bruk personlig verneutstyr (vernebriller og vernehansker) og unngå fysisk kontakt med kuldemidlet. Fysisk kontakt med kuldemidlet trekker varme fra kroppen, slik at de aktuelle stedene kan få frostska-

Pust ikke inn kuldemiddeldamper. Kuldemiddeldampene er ikke giftig, men de fortrenger oksygenet som er nødvendig for respirasjon.

Gjennomfør ikke noen endringer eller ombygging av AirCon servicesenter.

Kontroller før hver gangs bruk eller før etterfylling av AirCon servicesenter, at apparatet og alle serviceslanger er uskadet og at alle ventiler er lukket.

Ta ikke AirCon servicesenter i drift hvis den er skadet.

Bruk kun godkjente kuldemiddelflasker med sikkerhetsventil til å etterfylle AirCon servicesenter.

Tøm serviceslangene før du løsner kontaktene.

Ikke bruk AirCon servicesenter i eksplosjonsfarlige miljøer (for eksempel ikke i batteriladerom eller lakkeringsboks).

Bruk alltid hovedbryteren til AirCon servicesenter for å slå på eller av. Ikke la apparatet være uten tilsyn mens det er slått på.

Forsikre deg før du slår av AirCon servicesenter at det valgte programmet er fullført og at alle ventiler er lukket. Hvis ikke kan det slippe ut kuldemiddel.

Ikke fyll trykkluft i kuldemiddelledningene til AirCon servicesentre eller en kjøretøy-klimaanlegg. En blanding av trykkluft og kuldemiddel kan være brannfarlig eller eksplosivt.

2.2 Varselinstruks på AirCon servicesenter



Merk!



Følg bruksanvisningen!



Koble apparatet til en stikkontakt med en 230 V / 50 Hz vekselstrøm!



Beskytt apparatet mot regn!



Bruk hansker når du håndterer kuldemidler!



Bruk vernebriller ved håndtering av kuldemidler!

2.3 Sikkerhetsinnretninger

- Sikkerhetstrykkbryter: Slår av kompressoren når det normale arbeidstrykket blir overskredet.
- Overtrykksventiler: Ekstra sikkerhetsinnretninger for å forhindre brudd på ledninger eller beholdere hvis overtrykket til tross for sikkerhetsvakten fortsetter å stige.

3 Leveringsomfang

AirCon servicesenter og medfølgende tilbehør har blitt grundig kontrollert før levering.

Kontroller etter levering om alle delene nedenfor er til stede og uskadet.

Hvis deler mangler eller er skadet, må du umiddelbart informere foretaket som er ansvarlig for transporten.

ASC1300G (Art.nr. 9103301886)

Betegnelse
Flaskeventiladapter for WAECO kjølemiddelflasker
Adapter for 500 ml flaske med ny olje og UV-kontrastmiddel
Lukket beholder for gammel olje (500 ml)
PAG ISO 46 oljeflaske (500 ml)
PAG ISO 100 oljeflaske (500 ml)
Testflaske UV-tilsetning (for ca. 10 anvendelser)
Vernebriller / vernehansker
Bruksanvisning

ASC2300G (Art.nr. 9103301887)

Betegnelse
Flaskeventiladapter for WAECO kjølemiddelflasker
Adapter for 500 ml flaske med ny olje og UV-kontrastmiddel
Lukket beholder for gammel olje (500 ml)
PAG ISO 46 oljeflaske (500 ml)
PAG ISO 100 oljeflaske (500 ml)
Testflaske UV-tilsetning (for ca. 10 anvendelser)
Apparatbeskyttelseshette
Vernebriller / vernehansker
Bruksanvisning

ASC3000G (Art.nr. 9103301845)

Betegnelse
Flaskeventiladapter for WAECO kjølemiddelflasker
Adapter for 500 ml flaske med ny olje og UV-kontrastmiddel
Lukket beholder for gammel olje (500 ml)
Beholder for klimaanlegg-kompressorolje
Beholder for UV-kontrastmiddel
Beholder med ny olje for andre oljetyper
Ester SE 55 olje, 500 ml
Apparatbeskyttelseshette
Vernebriller / vernehansker
Bruksanvisning

4 Tilbehør

Tilgjengelig som tilbehør (ikke inkludert i leveransen):

Betegnelse	Artikkelnr.
PAG-flaske for ny olje ISO 46, 500 ml	8887200013
PAG-flaske for ny olje ISO 100, 500 ml	8887200014
UV-kontrastmiddelflaske, 500 ml	TP-3820-500
Adapter for 500 ml flaske med ny olje og UV-kontrastmiddel	4440600026
Oljebeholder for en annen oljetype, 250 ml	4440600034
Beholder for gammel olje, 500 ml	4440600033
Reservefilter for vedlikehold	4440400009
Fyllesylinder 4,4 kg som kjølemiddelbeholder	8885200003
Apparatbeskyttelseshette	4445900081
Oppbevaringsflaske for Tracer-påfyllingsinnretning, 236 ml	TP-3820-0008
Oppbevaringsflaske for Tracer-påfyllingsinnretning, 475 ml	TP-3820-0016
Reserve-papirrull for skriver (termopapir) (VPE 4)	4445900088
Beskyttelsesbriller	8885400066
Beskyttelseshansker	8885400065
Vakuumpumpeolje, 1000 ml	8887200018
Denso ND8 olje, 500 ml	8887200021

5 Tiltent bruk

AirCon Service Center er beregnet på vedlikehold av klimaanlegg i kjøretøyer. Apparatet er egnet til kommersiell bruk.

Betjening av AirCon servicesenter skal kun utføres av personer som har tilstrekkelig kompetanse for vedlikehold av klimaanlegg.

Med AirCon servicesenter bør det kun vedlikeholdes kjøretøy-klimaanlegg hvor det brukes i kuldemiddel R-134a.

6 Oversikt over AirCon servicesenter

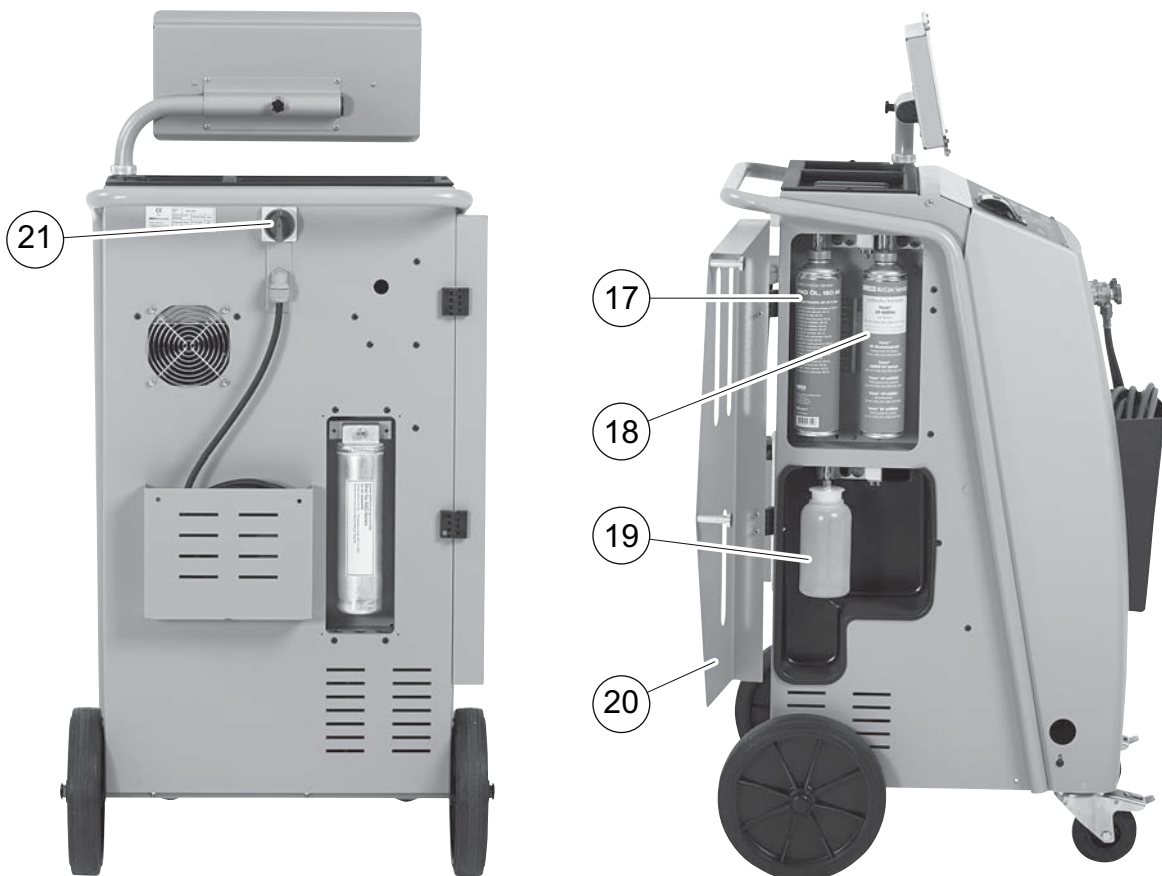
6.1 Framside



- 1 Lavtrykksmanometer
- 2 Rød statuslampe «fylling»
- 3 Blå statuslampe «evakuering»
- 4 Grønn statuslampe «utsuging»
- 5 Høytrykksmanometer
- 6 Display
- 7 Betjeningspanel
- 8 Frontdeksel
- 9 Låsbare forhjul
- 10 Serviceslange lavtrykkstilkobling (blå)

- 11 Serviceslange høytrykkstilkobling (rød)
- 12 Servicekobling for høytrykkstilkobling (rød)
- 13 Servicekobling for lavtrykkstilkobling (blå)
- 14 Skriver
- 15 USB-kontakt
- 16 Visningsenhet

6.2 Bakside



- 17 Ferskoljekanne (500 ml)
- 18 Beholder for UV-tilsetning (500 ml)
- 19 Beholder for brukt olje
- 20 Deksel
- 21 Hovedbryter

7 Første igangkjøring

7.1 Oppstilling og innkobling

1. AirCon servicesenter kjøres til arbeidsplassen og forhjulene (9) låses.



MERK

Apparatet skal under bruk stå fast på et horisontalt, plant underlag, slik at målingene kan utføres riktig.

2. Koble AirCon servicesenter til strømmettet.
3. For å slå på settes hovedbryteren (21) på I.
Displayet (6) viser programvareversjonen i noen få sekunder:

Dometic WARECO		
ASC2300G	SW	AS230107
	DB	1hd11802
SN 230000	LF	R1340062

«**SW**»: Programvareversjon

«**DB**»: Database

«**SN**»: Serienummer

«**LF**»: Lydfil

- ✓ Deretter kjøres en programvaretest på AirCon servicesenter.

Program test
Vennligst vent !

- ✓ På slutten av oppstartsprosessen viser AirCon servicesenter følgende:

– ASC1300G:

Kjølemedie	g.	4820
11:56:35		10/03/15

– ASC2300G/ASC3000G:

Kjølemedie	g.	4820
Ny olje	ml	375
UV sporstoff	ml	313
11:56:35		10/03/15

7.2 Standby-meny

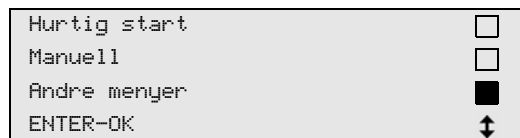
Standby-menyen gir informasjon om aktuelle beholdningsmengder og tidsinnstillinger til AirCon servicesenter.

Følgende vises:

- Kjølemiddelmengde
- **Kun ASC2300G/ASC3000G:** Beholdningsmengde fersk olje
- **Kun ASC2300G/ASC3000G:** Beholdningsmengde UV-tilsetning
- Klokkeslett
- Dato

7.3 Språkvalg

1. Trykk piltastene **↑** eller **↓** for å gå til hovedmenyen.
2. I hovedmenyen velger du «**Andre menyer**» med piltastene **↑** eller **↓**:




3. Trykk **ENTER** for å bekrefte.
4. Bruk piltasten **↓** til å velge «**Service**».
5. Trykk **ENTER** for å bekrefte.
6. Legg inn passord «**5264**».
7. Bruk piltastene **↑** eller **↓** til å velge ønsket språk.
8. Trykk **ENTER** for å bekrefte.
9. Trykk **STOP**. Det valgte språket er aktivt og standby-menyen blir vist.

7.4 Legge inn firmadata

Firmadataene blir skrevet ut med hver serviceprotokoll.

1. I hovedmenyen velger du «**Andre menyer**» med piltastene ↑ eller ↓:



2. Trykk **ENTER** for å bekrefte.
3. Bruk piltasten ↓ til å velge «**Service**».
4. Trykk **ENTER** for å bekrefte.
5. Legg inn passord «**3282**».
6. Firmadataene vises i den tredje linjen på displayet (6).
Det kan legges inn fem linjer med 20 tegn hver.
Bak meldingen «**Legg inn firmadata**» vises nummeret til den viste firmadatalinjen («**01**» til «**05**»)
Bruk piltastene ↑ eller ↓ til å velge ønsket firmadatalinje.
7. Med betjeningstastaturet (7) og piltastene legger man inn ønskede data:
For å veksle mellom store eller små bokstaver trykk på Infotasten .
For å slette enkelte tegn trykk kort på tasten **C**.
For å slette den viste linjen trykker du lenger på tasten **C**.
8. Trykk **ENTER** for å bekrefte.
9. Trykk **STOP**. De innstilte datoene er aktive.
10. Trykk en gang til på **STOP** for å gå til standby-menyen.

7.5 Legge inn dato og klokkeslett

Dato og klokkeslett skrives ut sammen med firmadata på hver serviceprotokoll.

1. I hovedmenyen velger du «**Andre menyer**» med piltastene ↑ eller ↓:



2. Trykk **ENTER** for å bekrefte.
3. Bruk piltasten ↓ til å velge «**Service**».
4. Trykk **ENTER** for å bekrefte.
5. Legg inn passord «**8463**».
6. Med betjeningstastaturet og piltastene legger man inn ønskede data:
7. Trykk **ENTER** for å bekrefte.
8. Trykk på **STOP** for å gå til standby-menyen.

7.6 Endre standardverdier

AirCon servicesenter har standardverdier for de viktigste servicearbeidene. Disse standardverdiene vises automatisk når du kaller opp de aktuelle menyene.

De følgende standardverdiene kan tilpasses til de spesifikke behov:

Parameter	Standardinnstilling fra fabrikk
Ventetid for trykkøkningen min.	5
Vakuumtid min.	20
Vakuumkontrolltid min.	4
Fersk olje ml. (ekstramengde)	5
UV-tilsetning ml.	7
Kapasitet g.	500
Skrive ut avsgsmengde?	Ja

1. I hovedmenyen velger du «**Andre menyer**» med piltastene **↑** eller **↓**:

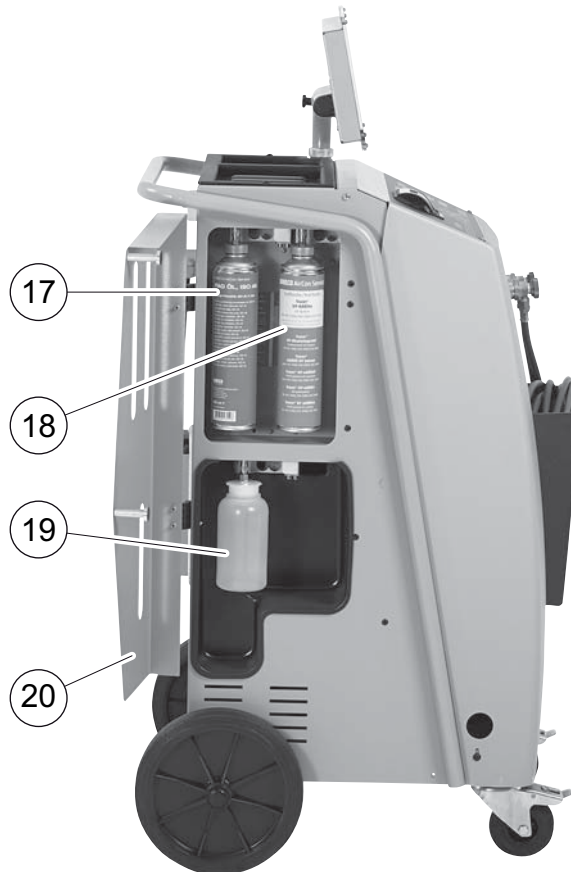


2. Trykk **ENTER** for å bekrefte.
3. Bruk piltasten **↓** til å velge «**Service**».
4. Trykk **ENTER** for å bekrefte.
5. Legg inn passord «**7388**».
6. Med betjeningstaturet og piltastene legger man inn ønskede data:
7. Trykk **ENTER** for å bekrefte.
8. Trykk på **STOP** for å gå til standby-menyen.

7.7 Bruke beholdere for olje og UV-tilsetning

De aktuelle beholdningene vises i standby-menyen.

1. Åpne dekslet (**20**) på venstre side og fest beholderne på hurtigfeste-
tene:
 - Beholder for fersk olje (**17**)
 - Beholder for UV-tilsetning (**18**) og
 - Spilloljebeholder (**19**)



2. Lukk dekslet (**20**).
3. Legg inn beholderstørrelse for fersk olje og UV-kontrastmiddel (se kapittel «Angi beholderstørrelse (bare for ASC2300G/ASC3000G)» på side 20).

7.8 Angi beholderstørrelse (bare for ASC2300G/ASC3000G)

For fersk olje og UV-kontrastmiddel kan man bruke beholdere med 500 ml (B) eller 250 ml (C) (tilbehør). Den respektive beholderstørrelsen må angis i AirCon Service Center.



1. I hovedmenyen velger du «Andre menyer» med piltastene ↑ eller ↓:



2. Trykk **ENTER** for å bekrefte.
3. Bruk piltasten ↓ til å velge «Service».
4. Trykk **ENTER** for å bekrefte.
5. Legg inn passord «2688».
6. Bruk piltastene for å aktivere de ønskede feltene (de mørke feltene er aktive).
7. Trykk **ENTER** for å bekrefte.
8. Trykk på **STOP** for å gå til standby-menyen.

7.9 Oppfylling av den interne kuldemiddelbeholderen

Når AirCon servicesenter blir satt i drift første gang, må den interne kuldemiddelbeholderen fylles fra en ekstern kuldemiddelflaske med minst 5000 g kuldemiddel.



MERK

Følg også instruksjonene på kuldemiddelflasken.

De aktuelle beholdningene vises i standby-menyen.

Det finnes tre forskjellige typer kuldemiddelflasker:

- Kuldemiddelflasker uten stigerør
Disse kuldemiddelflaskene har **en** tilkobling.
Ved fylling av AirCon servicesentre må tilkoblingen være nederst (flasken settes opp ned).
 - Kuldemiddelflasker med stigerør
Disse kuldemiddelflaskene har **en** tilkobling.
Ved fylling av AirCon servicesentre må tilkoblingen være øverst (flasken står rett vei).
 - Kuldemiddelflasker med stigerør:
Disse kuldemiddelflaskene har **to** tilkoblinger. For å fylle AirCon servicesentre brukes tilkoblingen merket med **L** (= liquid / væske).
Ved fylling av AirCon servicesentre må tilkoblingen være øverst (flasken står rett vei).
1. I hovedmenyen velger du «**Andre menyer**» med piltastene **↑** eller **↓**:

Hurtig start	<input type="checkbox"/>
Manuell	<input type="checkbox"/>
Andre menyer	<input checked="" type="checkbox"/>
ENTER-OK	<input type="checkbox"/>
	↑ ↓

2. Trykk **ENTER** for å bekrefte.
3. Bruk piltastene **↑** eller **↓** til å velge «**Fylling av maskin**»:

Fylling av maskin	<input checked="" type="checkbox"/>
Skylling	<input type="checkbox"/>
Nullstill oljevækt	<input type="checkbox"/>
Service	<input type="checkbox"/>

4. Trykk **ENTER** for å bekrefte.

5. For videre framgangsmåte følg instruksjonene på skjermen og her:

```
Monter HT slange  
til ekstern flaske  
og åpne ventil !  
ENTER-OK STOP-EXIT
```

Trykk **ENTER** for å bekrefte.

```
Inntast ønsket  
Mengde !  
  
g. 13620  
ENTER-OK STOP-EXIT
```

Displayet viser maks. påfyllbar mengde kuldemiddel.

Legg inn ønsket beløp og bekreft med **ENTER**.

Den interne kuldemiddelbeholder blir fylt.

Fullført påfyllingsprosess bekreftes med et akustisk signal.

Lukk ventilene, og bekreft med **ENTER**.

6. Etter fylling vises kjølemiddelmengden i den innvendige beholderen.
Trykk **STOP** for å gå ut av menyen.
For å gå inn i standby-menyen trykk **STOP** én gang. Nå er apparatet er klart til bruk.

8 Drift



PASS PÅ!

Mens klimaservice blir gjennomført, må motor og klimaanlegg være slått av.

8.1 Hurtigstart



MERK

Med menyen «**Hurtigstart**» blir en helautomatisk klimaservice utført. Det må kun påfylles en mengde tilsvarende kapasitetsetiketten i kjøretøyet eller i databasen.

I menyen «**Hurtigstart**» utføres automatisk etter hverandre:

- Sug av kuldemidlet
- Resirkulering av kuldemiddel (renhet tilsvarende SAE J 2099)
- Kontrollere trykkøkningen
- Avtapping av gammel olje
- Evakuering av anlegget
- Lekkasetesting / vakuumkontroll
- Påfylling av fersk olje i nødvendig mengde
- Påfylling av UV-tilsetning
- Påfylling av kuldemiddel

I forbindelse med hver prosess blir det skrevet ut en serviceprotokoll. Kun når en prosess har blitt fullført vellykket, blir den etterfølgende prosessen påbegynt.

1. Serviceslangene til AirCon servicesenter kobles først til kjøretøyets klimaanlegg og servicekoblingene åpnes.
2. Trykk piltasten **↑** eller **↓** for å gå til hovedmenyen.
3. I hovedmenyen velger du «**Hurtigstart**» med piltastene **↑** eller **↓**:



4. Trykk **ENTER** for å bekrefte.
5. Med betjeningstastaturet (7) og piltastene legger man inn kjøretøydata:
6. Trykk **ENTER** for å bekrefte.

7. Angi kuldemiddel-fyllemengde.

Den tilsvarende verdien finner du enten på fyllemengdeetiketten i kjøretøyet og legger den inn ved hjelp av betjeningspanelet (7) og piltastene eller i databasen til AirCon-servicesenteret.

**PASS PÅ!**

Hvis du er i tvil, bruker du verdien som står på fyllemengdeetiketten i kjøretøyet.

Personal DB	<input checked="" type="checkbox"/>
ALFA ROMEO	<input type="checkbox"/>
ASTON MARTIN	<input type="checkbox"/>
AUDI	<input type="checkbox"/>

AUDI A8 (4D_)	g.	775
1994-11.1997		
		↑ ↓

8. Med piltastene velges ønsket kjøretøy. Trykk **ENTER** for å bekrefte.

- ✓ Hvis «i»-tasten trykkes i databasemodus, vises det informasjon om oljemengder og oljetyper i displayet (6).

PAG ISO 46	m1.	250
WAECO-KODE:		
250cc		8887200001
50cc		8887200013

9. Med piltastene ↑ eller ↓ velger man om klimaanlegget har to tilkoblinger (høy- og lavtrykk) eller kun en tilkobling (høytrykk eller lavtrykk).

A/C m HT/LT	Kobling	<input checked="" type="checkbox"/>
A/C m HT	Kobling	<input type="checkbox"/>
A/C m LT	Kobling	<input type="checkbox"/>
ENTER-OK STOP-EXIT		↑ ↓

Bekreft med **ENTER**.

- ✓ Den helautomatiske klimaservicen startes.
 - ✓ Etter at klimaservicen er ferdig, vises forespørselen om å koble serviceslangene (10) og (11) til AirCon servicesenter fra kjøretøyet's klimaanlegg.
10. Koble fra serviceslangene (10) og (11) og trykk **ENTER** for å bekrefte.
- Serviceslangene blir nå tømt. Deretter er apparatet klart for ny bruk.
11. Skru ventilhettene på tilkoblingene til kjøretøy-klimaanlegget.

8.2 Brukerkoder

Det er mulig å beskytte klimaanlegg-servicestasjonen med personlige brukerkoder mot uautorisert tilgang. Hvis funksjonen er aktivert, vil man etter innkobling bli spurt om brukerkode, uten den kan man ikke starte stasjonen lenger. Det kan opprettes opptil 10 forskjellige brukere med individuelle koder.

8.2.1 Opprette brukerkoder

1. I hovedmenyen velger du «**Andre menyer**» med piltastene ↑ eller ↓:

Hurtig start	<input type="checkbox"/>
Manuell	<input type="checkbox"/>
Andre menyer	<input checked="" type="checkbox"/>
ENTER-OK	↑

2. Trykk **ENTER** for å bekrefte.
3. Velg ↓ «**Service**» med piltastene, og bekreft med **ENTER**:

Skylling	<input type="checkbox"/>
Nullstill oljevekt	<input type="checkbox"/>
Service	<input checked="" type="checkbox"/>
ENTER-OK STOP-EXIT	↑

4. Legg inn passord «**9786**», og bekreft med **ENTER** for å gå tilbake til administratormenyen «**ADM**»:

Service	-----
---------	-------

5. Legg inn administrorkoden «**0000**» (fabrikkinnstilling) og bekreft med **ENTER**:

Insert ADM Code	-----
-----------------	-------



MERK

Av sikkerhetsgrunner må man hver gang velge en ny administrorkode som ikke kan være «**0000**», da hele funksjonen er ellers blir deaktivert igjen.

Med hjelp av administrorkoden kan man opprette brukere.

6. Legg inn ny administrorkode:

ADM AREA	-----
Insert new code	-----

7. Bekreft ny administratorkode:

```
ADM AREA
Confirm new code
-----
```

8. Bruk piltastene ↑ eller ↓ til å velge aktuell bruker.

```
ADM AREA
User number      1
```

9. Opprett den firesifrete individuelle brukerkoden (opprettet det en kode her, kan apparatet kun tas i bruk med denne koden).

```
ADM AREA
User number      1
Insert new code
-----
```

10. Bekreft ny brukerkode:

```
ADM AREA
User number      1
Confirm new code
-----
```

**MERK**

Med den gule infotasten kan man velge mellom store og små bokstaver.

11. Legg inn det tilhørende brukernavnet og bekreft innleggingen ved å trykke **ENTER**:

```
ADM AREA
User number      1
User name
Max Mustermann
```

```
ADM AREA
User number      1
Max Mustermann
```

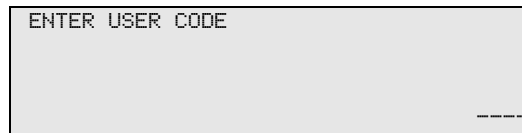
**MERK**

Brukeren er opprettet og menyen returnerer til brukervalg. Du kan nå opprette en ytterligere bruker eller forlate menyen ved å trykke **STOP**.

8.2.2 Legge inn brukerkode

Når du slår på klimaanlegg-servicestasjonen, vises apparatdataene på displayet. Er brukerkoder opprettet, må man nå legge inn en kode for å frigjøre stasjonen.

1. Legg inn den aktuelle brukerkoden.



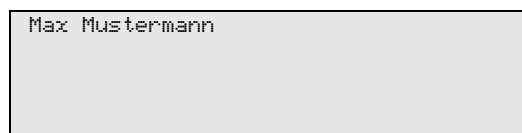
ENTER USER CODE

Ved innlegging av en ugyldig brukerkode vises følgende feilmelding.



WRONG CODE

Etter å ha lagt inn korrekt kose, frigjøres stasjon og den starter opp. Navnet på brukeren vises:



Max Mustermann

8.3 Opprette personlig database

I denne databasen kan det opprettes opptil 100 kundespesifikke kjøretøy med tilhørende oppfyllingsmengder.

1. I hovedmenyen velger du «**Hurtig start**» med piltastene **↑** eller **↓**:

```

Hurtig start      █
Manuell          □
Andre menyer     □
ENTER-OK        ↓
  
```

2. Trykk **ENTER** for å bekrefte.
3. Etter innlegging av kjøretøyets registreringsnummer (kan også unnlates i dette tilfellet) og bekreft med **ENTER**.

```

Data på Bil
Reg. nr.:
  
```

4. Velg **↑** eller **↓** «**Database**» med piltastene og bekreft med **ENTER**.

```

Fyllemengde      g      500
Database         █
ENTER-OK STOP-EXIT ↓
  
```

5. Velg «**Personlig DB**», og bekreft med **ENTER**.

```

Personlig DB     █
ALFA ROMEO      □
ASTON MARTIN    □
AUDI             □
  
```

6. I denne tomme databasen velger man de enkelte oppføringene med piltastene **↑** eller **↓** og bekrefter med **ENTER**.

```

0      █
1      □
  
```

7. For å endre oppføringer trykk den gule tasten «**Info**».

```

0
g --- 0
i-DB set
  
```

8. I de ledige feltene legger man inn kjøretøydata (modell, type) og bekrefter med **ENTER**.

```

----- 0
----- 0
----- g --- 0
  
```

9. Legg inn kuldemiddel-påfyllingsmengde og bekreft med **ENTER**.

AUDI					0
A4 (8E)					
2000 - 2004		g.		500	

- ✓ Oppføringen er opprettet.

AUDI	0	<input checked="" type="checkbox"/>
A4 (8E)		
	1	<input type="checkbox"/>

Du kan nå opprette en ny oppføring (velg med piltastene, deretter som beskrevet) eller forlate menyen med tasten **STOP**.

8.4 Overføre kjølemiddelforbruk til USB-minnepinne

Hver gang en suge- eller påfyllingsprosess avsluttes (enkeltprosess eller fullautomatisk), lagrer stasjonen samtlige tilhørende data i det interne minnet. Det kan lages en rapport med disse dataene, og det er mulig å overføre denne til en USB-minnepinne.

**MERK**

USB-minnepinnen må være formatert med filsystemet FAT32.

Alle rapporter lagres i to formater:

- som HTML-fil (kan åpnes med en hvilken som helst Internett-leser)
- som XLS-fil (kan åpnes med Microsoft Excel)

**MERK**

Rapporten kan inneholde en egen logo (f.eks. verkstedslogoen), når en grafikk kopieres til USB-minnepinnen med følgende forutsetninger oppfylt.

- Filformat: JPEG-format
- Filnavn: logo.jpg (her skiller det mellom store og små bokstaver)
- Bilde størrelse: 370 x 50 piksler

Adressen til firmaet overføres fra stasjonen til rapporten (se kapittel «Legge inn firmadata» på side 16).

8.4.1 Rapport etter årsskifte

Etter et årsskifte melder stasjonen at de lagrede dataene for det foregående året må overføres til en USB-minnepinne. Når du overfører dataene for året til en USB-minnepinne, slettes disse fra stasjonens interne minne.

1. Sett USB-minnepinnen i USB-kontakten (**15**).
2. Følg anvisningene på skjermen.

8.4.2 Manuell rapport

Du kan overføre manuelt en måneds- eller årsrapport til en USB-minnepinne når som helst.

1. Sett USB-minnepinnen i USB-kontakten (**15**).
2. I hovedmenyen velger du «**Andre menyer**» med piltastene **↑** eller **↓**:



3. Trykk **ENTER** for å bekrefte.
4. Velg **↓** «**Service**» med piltastene, og bekreft med **ENTER**:
5. Angi passord, og bekreft med **ENTER**.
 - «**4910**»: Månedsrapport
 - «**4918**»: ÅrsrapportHvis det ikke er satt i en USB-minnepinne eller denne ikke oppdages, vises «**Error 52**».
6. Velg den ønskede posteringen med piltastene **↑** eller **↓**, og bekreft med **ENTER**.
7. Følg anvisningene på skjermen.
8. Skift ved hjelp av **STOP** tilbake til forrige valg.

8.5 Vise kjølemiddelforbruk i displayet

Stasjonen lagrer data om påfylte og avsugde kuldemiddelmengder. Disse kan skrives ut direkte som en årlig oversikt eller månedlig oversikt.

1. I hovedmenyen velger du «**Andre menyer**» med piltastene ↑ eller ↓:

Hurtig start	<input type="checkbox"/>
Manuell	<input type="checkbox"/>
Andre menyer	<input checked="" type="checkbox"/>
ENTER-OK	↕

2. Trykk **ENTER** for å bekrefte.
3. Velg ↓ «**Service**» med piltastene, og bekreft med **ENTER**:

Skylling	<input type="checkbox"/>
Nullstill oljevekt	<input type="checkbox"/>
Service	<input checked="" type="checkbox"/>
ENTER-OK STOP-EXIT	↕

4. Legg inn passord «**9051**», og bekreft med **ENTER**:

Service	-----
---------	-------

5. Bruk piltastene ↑ eller ↓ til å velge ønsket år og bekreft med **ENTER**:

2015	■
------	---

Eksempel

```
Tømt fra bil
Total                2015
g-                  18650
←PRINT STOP-EXIT
```

«**Fra klimaanlegg**» viser hvor mengde avsugd kuldemiddel. Her ble det i 2015 totalt sugd av 18 650 g kuldemidler med stasjonen.

Med piltasten ↓ vises deretter den totale mengden påfylt kuldemiddel det aktuelle året:

```
Påfylt bil
Total                2015
g-                  9000
←PRINT STOP-EXIT
```

Ved å trykke piltasten ↓ vises en månedsoversikt i displayet:

```
Tømt fra bil
                                01/2015
g-                              2400
←PRINT STOP-EXIT
```

Her ble det i januar 2015 totalt sugd av 2 400 g kuldemidler.

I månedsoversikten blir påfylt og avsugd mengde alltid vist vekselvis.

Oversikten kan når som helst skrives ut ved å trykke tasten **Enter**. Med tasten **STOP** avsluttes oversikten.

8.6 Klimaanleggstest uten kuldemiddelservice



MERK

Klimaanleggstesten kan utføres kun på kjøretøy som er utstyrt med en lavtrykks- og en høytrykkstilkobling, eller kun med en lavtrykkstilkobling.

Hvis det på et kjøretøy-klimaanlegg kun utføres en funksjonstest (uten å suge ut kuldemiddel og resirkulere det), vil det etter at denne testen er ferdig mangle kuldemiddel som er i serviceslangene til klimaanlegget til kjøretøyet. Menypunktet «**Klimaanleggstest**» ble innført for å kompensere for dette tapet.



MERK

I de tidligere standardfunksjonsprosessene «**Hurtigstart**» eller «**Enkeltprosesser**» er det allerede en påfyllingsmengdekompensasjon for serviceslangene, slik at man her kan utføre klimaanlegg-funksjonstesten som skal avsluttes på vanlig måte (serviceslangene blir tømt fra apparatet).

1. De aktuelle tilkoblingene til AirCon servicesenter kobles først til kjøretøyetets klimaanlegg og åpnes.
2. Start motoren og koble inn kjøretøyetets klimaanlegg.
3. Trykk piltasten **↑** eller **↓** for å gå til hovedmenyen.
4. I hovedmenyen velger du «**Andre menyer**» med piltastene **↑** eller **↓**:

Hurtig start	<input type="checkbox"/>
Manuell	<input type="checkbox"/>
Andre menyer	<input checked="" type="checkbox"/>
ENTER-OK	↓

5. Trykk **ENTER** for å bekrefte.
6. Bruk piltastene **↑** eller **↓** til å velge «**Klimaanleggstest**»:

Test A/C anlegg	<input checked="" type="checkbox"/>
Service	<input type="checkbox"/>
ENTER-OK STOP-EXIT	

- ✓ Det vises en oppfordring om å kontrollere klimaanlegget:

Kontroller A/C anlegg !
STOP-EXIT

7. Kontroller høy- og lavtrykk til klimaanlegget i henhold til produsentens anvisninger.

8. For å avslutte klimaanleggtestene trykk **STOP**.

```
Demonter HT  
servicekobling  
fra klima anlegg  
ENTER-OK
```

9. HT-hurtigkobling stenges og fjernes fra klimaanlegget.



MERK

Hvis du har stoppet kjøretøyets motor for å kople fra HT-hurtigkoblingen, starter du den igjen og slår på klimaanlegget.

- ✓ Følgende displaymeldinger vises.

```
Vennligst vent !  
Service slanger  
tømmes!
```

```
Prosess slutt !  
  
STOP-EXIT
```

10. For å avslutte klimaanleggtesten trykker du på **STOP**.

8.7 Enkeltprosesser



MERK

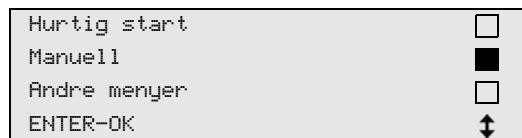
Med menyen «**Enkeltprosesser**» gjennomføres klimaservicen trinnvis. Man kan utføre de samme prosessene som ved hurtigstart, men enkeltprosesser kan likevel utelates. I tillegg kan man for hver prosess legge inn de aktuelle verdiene individuelt på tastaturet. Videre kan man legge inn kjøretøydata for serviceprotokollen i denne menyen.

I menyen «**Enkeltprosesser**» kan følgende fire prosesser utføres separat:

- Tømme klimaanlegget: utsuging, resirkulering av kuldemediet, kontroll av trykkstigningen, avtapping av spillolje.
- Produsere vakuum: Evakuering av anlegget, lekkasjetesting / vaku-umkontroll.
- Fulle klimaanlegget: Påfylling av fersk olje, påfylling UV-tilsetning, påfylling av kjølemiddel.
- Velg tilkoblinger: Klimaanlegget har høy- og lavtrykkstilkobling, kun høytrykks- eller lavtrykkstilkobling

I forbindelse med hver prosess blir det skrevet ut en serviceprotokoll.

1. De aktuelle tilkoblingene til AirCon servicesenter kobles først til kjøretøyets klimaanlegg og åpnes.
2. I hovedmenyen velger du «**Manuell**» med piltastene ↑ eller ↓:



3. Trykk **ENTER** for å bekrefte.
4. Legg inn kjøretøydata og bekreft med **ENTER**.

8.7.1 Avsugingsprosess

1. Velg ønskede innstillinger og bekreft med **ENTER**.

```
Tømming av                               Ja
A/C anlegg ?                             Nei
ENTER-OK STOP-EXIT                       ↕
```

2. Hvis «**Tøm klimaanlegg**» er valgt, legger man i følgende meny ønsket ventetid for trykkøkningen (Standard 5 min) og bekrefter med **ENTER**, fortsett ellers med kapittel «Vakuumprosess» på side 38.

```
Trykkstigningstest
varighet                               min. 5
ENTER-OK STOP-EXIT
```

**MERK**

Ventetiden sikrer at eventuelle gjenværende rester av kuldemidlet fordamper og deretter kan bli sugd ut. De fordampende restene av kuldemidlet utløser en trykkøkning.

8.7.2 Vakuumprosess

1. Velg ønskede innstillinger og bekreft med **ENTER**.

```
Vakuumering ?                               Ja
                                                Nei
ENTER-OK STOP-EXIT                          ↓
```

2. Hvis «**Generere vakuum**» er valgt, legg inn ønsket vakuumtid (standard 20 min), hvis ikke, fortsett med kapittel «Fylleprosedyre» på side 39.
3. Med piltasten ↓ legger man inn ønsket vakuumkontrolltid.
4. Bekreft begge innstillingene med **ENTER**.

```
Vakuumering                               min.   20
Vakuum lekkasjetest                         min.    4
ENTER-OK STOP-EXIT                          ↓
```



MERK

Klimaanlegget dyptømmes med vakuumpumpen. Dette tjener til å fjerne eventuell fuktighet eller fremmedgasser og å forberede klimaanlegget for påfyllingsprosessen.

8.7.3 Fylleprosedyre

1. Velg ønskede innstillinger og bekreft med **ENTER**.

Fylling av	Ja
A/C anlegg ?	Nei
ENTER-OK STOP-EXIT	
	↑

2. Hvis «**Fyll opp klimaanlegget**» er valgt, legg inn ønskede verdier eller fortsett med kapittel «Velge tilkoblinger» på side 40.
3. Legg inn mengden med kuldemiddelolje.
4. Trykk piltasten ↓.
5. Legg inn mengden med tilsetning.
6. Trykk piltasten ↓.
7. Legg inn mengden med kuldemiddel.
8. Bekreft alle innstillingene med **ENTER**.

Ny olje	ml.	5
UV sporstoff	ml.	7
Kjølemiddel	g.	500
ENTER-OK STOP-EXIT		↑



MERK

- Når det i samme prosessforløp foretas en avsugingsprosess, teller mengden av fersk olje som ekstra-påfyllingsmengde, som legges til tidligere avsugd spilloljemengde. Setter man denne verdien til 0, blir den eksakte mengden olje som ble avsugd, også fylt på igjen.
- For å fylle fersk olje og UV-tilsetning må man i samme prosessforløp gjennomføre en vakuumprosess. Hvis ingen vakuumprosess er valgt, er det kun kuldemiddel som kan velges i Påfyllingsmenyen.

8.7.4 Velge tilkoblinger

1. Velg parametre i henhold til de eksisterende tilkoblingene til klimaanlegget:
 - Klimaanlegget har høytrykks- og lavtrykkstilkobling: Velg **LT / HT**.
 - Klimaanlegget har kun høytrykkstilkobling: Velg **HT**.
 - Klimaanlegget har kun lavtrykkstilkobling: Velg **LT**.
2. Bekreft med **ENTER**.

A/C m HT/LT	Kobling	<input checked="" type="checkbox"/>
A/C m HT	Kobling	<input type="checkbox"/>
A/C m LT	Kobling	<input type="checkbox"/>
ENTER-OK STOP-EXIT		↑ ↓

3. Når alle innstillinger er foretatt, start prosessen med **ENTER**.

Starte prosesser
ENTER-OK STOP-EXIT

8.7.5 Etter at klimaservicen er ferdig

- ✓ Etter at klimaservicen er ferdig, vises forespørselen om å koble serviceslangene til AirCon servicesenter fra kjøretøyets klimaanlegg.
1. Koble fra serviceslangene (**10**) og (**11**) og trykk **ENTER** for å bekrefte.
- ✓ Serviceslangene blir nå tømt. Deretter er apparatet klart for ny bruk.
2. Skru ventilhettene til klimaanlegget på tilkoblingene.

8.8 Spyle klimaanlegg



MERK

Med menyen «**Spyl A/C**» spyles kjøretøyets klimaanlegg med ferskt kuldemiddel. Spylingen er først og fremst egnet til å erstatte gammel kompressorolje eller fjerne metalliske rester fra anlegget. Før spyling må man først suge ut kuldemidlet fra kjøretøyets klimaanlegg. Deretter må komponentene som ikke kan spyles (for eksempel kompressor eller filter) skilles fra kjølekretsen. Deretter blir komponentene som skal spyles tilkoblet via spesialadapter med servicekoblingene til AirCon servicesenter til en spylekrets.

1. De aktuelle tilkoblingene til AirCon servicesenter kobles først til kjøretøyets klimaanlegg og åpnes.
2. I hovedmenyen velger du «**Manuell**» med piltastene ↑ eller ↓:

Hurtig start	<input type="checkbox"/>
Manuell	<input checked="" type="checkbox"/>
Andre menyer	<input type="checkbox"/>
ENTER-OK	↑ ↓

3. Trykk **ENTER** for å bekrefte.
4. Skriv eventuelt inn ønskete data med betjeningstastaturet (7) og trykk **ENTER** for å bekrefte.
Hvis ingen data blir lagt inn, trykker du **ENTER** for å skifte til neste programtrinn.
5. Velg «**Tøm klimaanlegg**» (valgt innstilling blinker), og trykk **ENTER** for å bekrefte.
6. For «**Ventetid for trykkøkningen**» legger man inn 1 minutt og trykker **ENTER** for å bekrefte.
7. Velg bort «**Generer vakuum**» med **Nei** (valgt innstilling blinker), og trykk **ENTER** for å bekrefte.
8. Velg bort «**Fyll klimaanlegg**» med **Nei** (valgt innstilling blinker), og trykk **ENTER** for å bekrefte.
9. Velg «**Start prosessene**» med **ENTER**.
10. Etter gjennomføringen av avsugingsprosessen kobles stasjonen fra kjøretøyet.
11. Skill systemkomponenter som ikke kan spyles fra kjølekretsen.
Disse komponenter er for eksempel:
 - Kompressor
 - Ledningsfilter
 - Faststruping
 - Oppsamlingsbeholder
 - Filtørtørker
 - Ekspansjonsventil

12. Komponentene til kjøretøyets klimaanlegg som skal spyles, forbindes i henhold til produsentens spesifikasjoner via spesielle adaptere med servicekoblingene (12) og (13) til AirCon servicesenter til en spylekrets.

13. I hovedmenyen velger du «Andre menyer» med piltastene ↑ eller ↓:

Hurtig start	<input type="checkbox"/>
Manuell	<input type="checkbox"/>
Andre menyer	<input checked="" type="checkbox"/>
ENTER-OK	↕

14. Trykk **ENTER** for å bekrefte.

15. Bruk piltastene ↑ eller ↓ til å velge «Skyling»:

Skyling	<input checked="" type="checkbox"/>
Nullstill oljevekt	<input type="checkbox"/>
Service	<input type="checkbox"/>
ENTER-OK STOP-EXIT	↕

16. Skriv eventuelt inn ønskete data med betjeningstastaturet (7) og trykk **ENTER** for å bekrefte.

Hvis ingen data blir lagt inn, trykker du **ENTER** for å skifte til neste programtrinn.

17. Med piltastene ↑ eller ↓ velger du om hele klimaanlegget eller en enkelt komponent skal spyles:

Skyll anlegg	<input checked="" type="checkbox"/>
Skyll komponent	<input type="checkbox"/>
ENTER-OK STOP-EXIT	↕

18. Trykk **ENTER** for å bekrefte.

19. Følg anvisningene i displayet for videre fremgangsmåte.

✓ Etter at spylingen er avsluttet, vil grunnmenyen til AirCon servicesenter bli vist.

20. Der det er hensiktsmessig fjernes adapteren fra spylekretsen og alle komponenter kobles tilbake til kjølekretsen.

De aktuelle tilkoblingene til AirCon servicesenter kobles til kjøretøyets klimaanlegg og åpnes.

21. I hovedmenyen velger du «**Manuell**» med piltastene ↑ eller ↓:

Hurtig start	<input type="checkbox"/>
Manuell	<input checked="" type="checkbox"/>
Andre menyer	<input type="checkbox"/>
ENTER-OK	↑ ↓

22. Trykk **ENTER** for å bekrefte.

23. Skriv eventuelt inn ønskete data med betjeningstastaturet (7) og trykk **ENTER** for å bekrefte.

Hvis ingen data blir lagt inn, trykker du **ENTER** for å skifte til neste programtrinn.

24. Velg bort «**Tøm klimaanlegg**» med **Nei** (valgt innstilling blinker) og trykk **ENTER** for å bekrefte.

25. Velg «**Generer vakuum**» (valgt innstilling blinker), og trykk **ENTER** for å bekrefte.

26. Velg «**Fyll klimaanlegg**» (valgt innstilling blinker) og trykk **ENTER** for å bekrefte.

27. Legg inn påfyllingsmengde for kuldemiddel (legg merke til oljepåfyllingsmengden til kompressoren).

28. For videre framgangsmåte, følg instruksjonene i displayet (6).

Velg ønsket innstilling (valgt innstilling blinker) og trykk **ENTER** for å bekrefte.

29. Velg «**Start prosessene**» med **ENTER**.

✓ Etter at påfyllingsprosessen er ferdig, vises forespørselen om å koble serviceslangene til AirCon servicesenter fra kjøretøyets klimaanlegg.

30. Koble fra serviceslangene (10) og (11) og trykk **ENTER** for å bekrefte.

Serviceslangene blir nå tømt. Deretter er apparatet klart for ny bruk.

31. Skru på ventilhetten på tilkoblingene på kjøretøyets klimaanlegg.

9 Servicearbeider

9.1 Kontrollere nullpunktet til oljevekten (kun ASC2300G/ASC3000G)



MERK

For en korrekt måling av oljemengder UV-tilsetninger er det nødvendig at nullpunktet til vekten kontrolleres regelmessig og om nødvendig fastsettes på nytt.

En ny fastsetting er nødvendig:

- hvis mengden til en beholder avviker med mer enn 10 ml fra nominell verdi
- etter vibrasjon av AirCon servicesenter (f.eks. transport på humpete vei)
- hver fjerde til sjette uke

1. I hovedmenyen velger du «**Andre menyer**» med piltastene ↑ eller ↓:

Hurtig start	<input type="checkbox"/>
Manuell	<input type="checkbox"/>
Andre menyer	<input checked="" type="checkbox"/>
ENTER-OK	↑ ↓

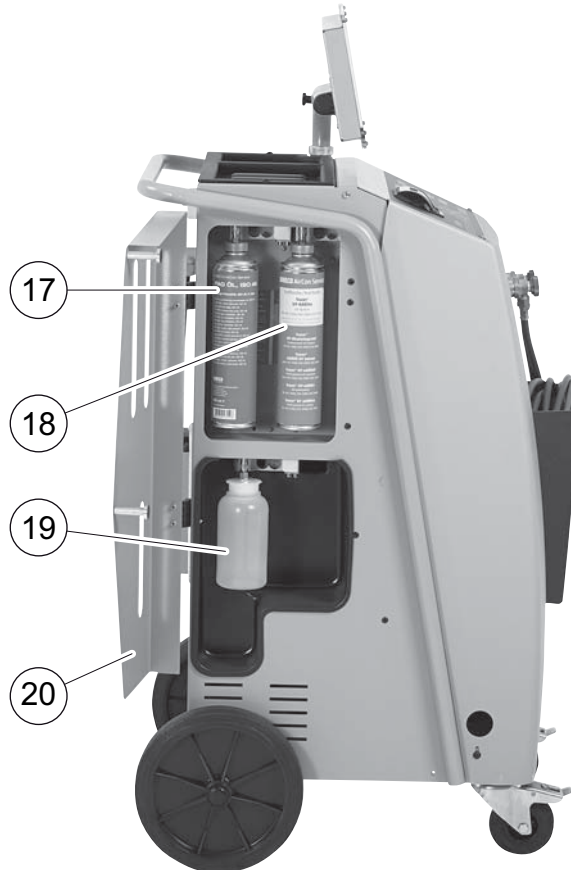
2. Trykk **ENTER** for å bekrefte.
3. Bruk piltastene ↑ eller ↓ til å velge «**Nullstill oljevekt**»:

Fylling av maskin	<input type="checkbox"/>
Skylling	<input type="checkbox"/>
Nullstill oljevekt	<input checked="" type="checkbox"/>
Service	<input type="checkbox"/>

- ✓ Det vises en forespørsel om å ta tanken av vekten:

Fjern Olje/UV beh. fra vektene !
ENTER-OK STOP-EXIT

4. For å kontrollere nullpunkt til vekten for olje og UV-tilsetning åpne dekselet (20) på venstre side og ta av beholderen på hurtigkoblingene:
 - Beholder for fersk olje (17)
 - Beholder for UV-tilsetning (18) og
 - Spilloljebeholder (19)



Når vekten er avlastet, trykk **ENTER** for å bekrefte. Forespørselen om å ta beholderen av vekten blinker.

- ✓ Når fastsetting av nullpunktet er gjennomført vellykket, vises valgmenyen for vekten igjen.
5. Sett beholderne tilbake i arbeidsposisjon igjen:
Beholder for oljene (17) og (19) og UV-tilsetning (18) kobles til på hurtigkoblingene igjen og dekkluken (20) lukkes.
 6. Trykk to ganger på **STOP** for å gå til standby-menyen.

9.2 Skifte tørkefilter

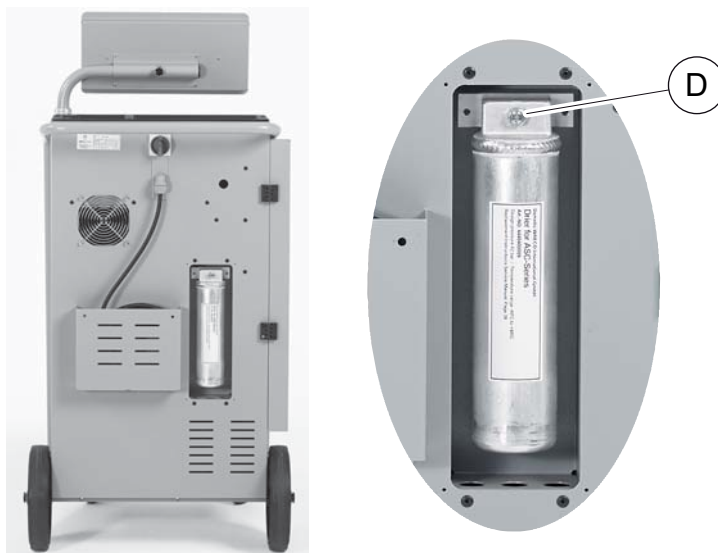
1. I hovedmenyen velger du «**Manuell**» med piltastene ↑ eller ↓:



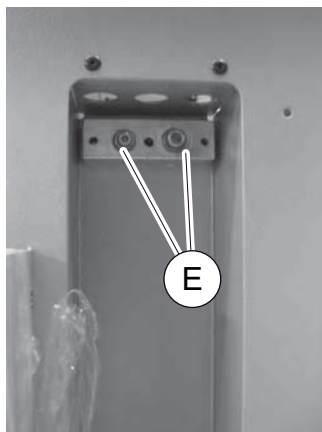
2. Trykk **ENTER** for å bekrefte.
3. Hopp over spørsmål om «**Data på Bil**» osv.
4. Velg «**Tømming av A/C anlegg**».
5. Sett «**Trykkstigningstest varighet**» på «**1**».
Trykk **ENTER** for å bekrefte.
6. Velg bort «**Vakuumering**» med «**Nei**».
Trykk **ENTER** for å bekrefte.
7. Velg bort «**Fylling av A/C anlegg?**» med «**Nei**».
Trykk **ENTER** for å bekrefte.
8. Velg «**Start prosess**».
Trykk **ENTER** for å bekrefte.

Serviceslangene er nå tømt og grunnmenyen til AirCon servicesenter blir aktivert. Kompressoren har generert et svakt negativt internt trykk, slik at filteret kan endres med minimalt tap av kuldemiddel.

9. Skru ut skruen (**D**) fra holderen og trekk tørkefilteret rett ut.



10. Skift O-ringer (E).



11. Sett inn ny tørker, og trekk til skruen til maks. 15 Nm.

9.3 Vedlikehold filter



MERK

Etter at vedlikeholdsarbeidet er utført, må du slette de aktuelle service-meldingene (tilbakestille tellere). For dette skifter du til menyen «**Flere menyer**» – «**Service**» og legger inn koden «**7782**». Velg den ønskede posteringen med piltastene **↑** eller **↓**, og bekreft med **ENTER**. Følg instruksjonene på displayet og trykke på **ENTER**-tasten i 3 sekunder. Skift ved hjelp av **STOP** tilbake til forrige valg. Når du skifter filter, må telleren «**Tømt fra bil**» nullstilles.

```
Tømt fra bil                                07/03/14
g-                                           4155
STOP-EXIT
```

«**Tømt fra bil**» angir hvor mange gram kuldemiddel som er sugd av siden siste nullstilling (se dato) via menyvalget «**Hurtig start**» eller «**Manuell**».

```
Tømt fra flaske                             07/03/14
g-                                           3395
STOP-EXIT
```

«**Tømt fra flaske**» angir hvor mange gram kuldemiddel som er etterfylt i apparatet siden siste nullstilling (se dato) via menyvalget «**Int. beh. påfylling**».

```
Påfylt bil                                07/03/14
g-                                         1200
STOP-EXIT
```

«**Påfylt bil**» angir hvor mange gram kuldemiddel som er fylt på klima-
legget siden siste nullstilling (se dato) via menyvalget «**Hurtigstart**» eller
«**Manuell**».

```
Vakuumering                                07/03/14
min.                                       79
STOP-EXIT
```

«**Vakuumering**» angir hvor lenge vakuumpumpen har gått siden siste
nullstilling (se dato).

```
Service avsluttet:                          08/03/14
Antall                                     4
STOP-EXIT
```

«**Service avsluttet**» viser mengden servicearbeid, som er gjennomført
siden siste nullstilling (se dato) med klimaserviceapparatet.

9.4 Kalibrere trykksensor



MERK

For korrekte trykkmålinger er det nødvendig at trykksensoren er riktig kalibrert.

En kalibrering er nødvendig:

- hver 4. uke,
- etter vibrasjoner på AirCon servicesenter,
- etter hvert skifte av vakuumpumpeoljen,
- når displayet viser urealistiske trykkverdier.

1. I hovedmenyen velger du «**Andre menyer**» med piltastene ↑ eller ↓:

Hurtig start	<input type="checkbox"/>
Manuell	<input type="checkbox"/>
Andre menyer	<input checked="" type="checkbox"/>
ENTER-OK	↕

2. Trykk **ENTER** for å bekrefte.
3. Bruk piltastene ↑ eller ↓ til å velge «**Service**»:

Int. beh. påfylling	<input type="checkbox"/>
Skylling	<input type="checkbox"/>
Nullstill oljevekt	<input type="checkbox"/>
Service	<input checked="" type="checkbox"/>

4. Trykk **ENTER** for å bekrefte.
5. Legg inn passord «**2224**».
6. «**Trykksensor**» bekrefte med **ENTER**.
7. Følg anvisningene i displayet for videre fremgangsmåte.
 - Skru av servicekoblinger (12) og (13) til serviceslangene (10) og (11).
 - Skriv inn aktuelt lokalt atmosfæretrykk med betjeningstastaturet (7) og trykk **ENTER** for å bekrefte.



MERK

Det aktuelle atmosfæretrykket for din region kan du for eksempel få vite via Internett: <http://www.yr.no/>.

8. Hvis kalibreringen var vellykket, trykk **ENTER** for å avslutte menyen.
9. Trykk to ganger på **STOP** for å gå til standby-menyen.
10. Skru på servicekoblingene (12) og (13) igjen på serviceslangene (10) og (11) for hånd – pass på de blå og røde markeringene på servicekoblinger og serviceslanger!

9.5 Skifte vakuumpumpeolje



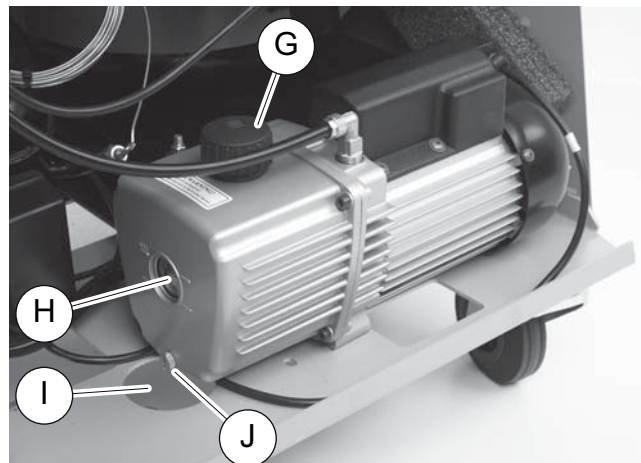
ADVARSEL!

Slå av AirCon servicesenter og trekk ut strømledningen før du åpner huset.

1. La vakuumpumpen kjøre i ca. 10 minutter før oljeskift (manuelt via menyvalget).
2. Demontere frontdeksel:
Skrut ut skruene (D) til kontrollpanelet og vipp kontrollpanelet opp. Deretter skrur man ut skruene (E) under på frontdekslet og ta av frontdekslet.



3. Beholder, tilstrekkelig for minst ½ liter, plasseres under AirCon servicesenter. Oljen fra vakuumpumpen renner ved avtapping gjennom åpningen (I) i bunnen av apparatet.



4. Skrut ut oljepåfyllingsskruen (G).

5. For avtapping av oljen, skru ut oljeavtappingskruen (**J**).
6. Når all oljen har rent ut fra pumpehuset, skru inn oljeavtappingskruen (**J**) igjen.
7. Fyll på fersk vakuumpumpeolje til midten av seglasset (**H**) og skru inn oljepåfyllingskruen (**G**) igjen.
8. Monter frontdeksel og betjeningspanel og sett i støpselet.

**MERK**

Etter at vedlikeholdsarbeidet er utført, må du slette de aktuelle servicemeldingene (tilbakestille tellere). For dette skifter du til menyen «**Andre menyer**» – «**Service**» og legger inn koden «**7782**». Velg den ønskede posteringen med piltastene **↑** eller **↓**, og bekreft med **ENTER**. Følg instruksjonene på displayet og trykke på **ENTER**-tasten i 3 sekunder. Skift ved hjelp av **STOP** tilbake til forrige valg. Ved skifte av vakuumpumpeoljen må telleren «**Vakuumering**» tilbakestilles.

Tømt fra bil	07/03/14
g-	1455
STOP-EXIT	

«**Tømt fra bil**» angir hvor mange gram kuldemiddel som er sugd av siden siste nullstilling (se dato) via menyvalget «**Hurtig start**» eller «**Manuell**».

Tømt fra flaske	07/03/14
g-	3395
STOP-EXIT	

«**Tømt fra flaske**» angir hvor mange gram kuldemiddel som er etterfylt i apparatet siden siste nullstilling (se dato) via menyvalget «**Int. beh. påfylling**».

Påfylt bil	07/03/14
g-	1200
STOP-EXIT	

«**Påfylt bil**» angir hvor mange gram kuldemiddel som er fylt på klimaanlegget siden siste nullstilling (se dato) via menyvalget «**Hurtig start**» eller «**Manuell**».

Vakuumtid	07/03/14
min.	79
STOP-EXIT	

«**Vakuumtid**» angir hvor lenge vakuumpumpen har gått siden siste nullstilling (se dato).

```

Service avsluttet:
                                07/03/14
Antall                          4
STOP-EXIT

```

«**Service avsluttet**» viser mengden servicearbeid, som er gjennomført siden siste nullstilling (se dato) med klimaserviceapparatet.

9.6 Tellerstander



MERK

Apparatet lagrer forskjellige tellerstander. For å kalle opp totalverdiene – fortløpende, siden apparatet ble produsert – gå inn i menyen «**Andre menyer**» – «**Service**», og legg inn koden «**7783**». Bruk piltastene ↑ eller ↓ til å velge aktuell oppføring.

Disse tellerstandene kan ikke stilles tilbake. For å komme til tellerstandene som kan stilles tilbake, legger du under «**Service**» inn koden «**7782**». Se også kapittel «Skifte vakuumpumpeolje» på side 50 eller kapittel «Skifte tørkefilter» på side 46.

```

Tømt fra bil
Totalt                          07/03/14
g-                              4155
STOP-EXIT

```

«**Tømt fra bil**» angir hvor mange gram kuldemiddel som er sugd av siden apparatet ble produsert (se dato) via menyvalget «**Hurtig start**» eller «**Manuell**».

```

Tømt fra flaske
Totalt                          07/03/14
g-                              3395
STOP-EXIT

```

«**Tømt fra flaske**» angir hvor mange gram kuldemiddel som er etterfylt i apparatet via menyvalget «**Int. beh. påfylling**».

```

Påfylt bil
Totalt                          07/03/14
g-                              1200
STOP-EXIT

```

«**Påfylt bil**» angir hvor mange gram kuldemiddel som er fylt på klimaapparatet via menyvalget «**Hurtig start**» eller «**Manuell**».

```

Vakuumtid
Totalt                          07/03/14
min.                            79
STOP-EXIT

```

«**Vakuumtid**» angir hvor lenge vakuumpumpe totalt har vært i drift.

```
Service avsluttet:
Totalt                08/03/14
Antall                4
STOP-EXIT
```

«**Service avsluttet**» viser mengden servicearbeid, som er gjennomført med klimaserviceapparatet.

9.7 Påfyllingsmengdekorreksjon ved lengre serviceslanger



MERK

- Dersom det brukes lengre eller kortere serviceslanger til apparatet, er det nødvendig å tilpasse påfyllingsmengden til de nye slangelengdene.
- Serviceslangen for høytrykksiden og serviceslangen for lavtrykksiden må alltid være like lange, ellers blir ikke påfyllingsmengdene målt korrekt.

1. I hovedmenyen velger du «**Andre menyer**» med piltastene **↑** eller **↓**:

```
Hurtig start      
Manuell          
Andre menyer     
ENTER-OK        ↑  
↓
```

2. Trykk **ENTER** for å bekrefte.
3. Bruk piltastene **↑** eller **↓** til å velge «**Service**»:

```
Int. beh. påfylling 
Skylling           
Nullstill oljevækt 
Service           
```

4. Trykk **ENTER** for å bekrefte.
5. Legg inn passord «**7732**».
6. Legg inn slangelengde i centimeter.
7. Trykk **ENTER** for å bekrefte.

9.8 Skifte skriverpapir

1. For å skifte papirrullen til skriveren (**14**) åpne klaffen (**K**).



2. Legg inn ny papirrull og lukk klaffen (**K**).

9.9 Utføre programvareoppdatering via USB

Programvareoppdateringen foretas via USB-minnepinne.



MERK

USB-minnepinnen må være formatert med filsystemet FAT32.

Ved programvareoppdatering lagres følgende data i det interne minnet på stasjonen:

- aktuell programvare for AirCon ServiceCenter
- aktuell database med alle gjeldende kjøretøytyper og de tilhørende påfyllingsmengdene for klimaanlegg

Du kan aktualisere programvare og database uavhengig av hverandre.

1. Kopier aktuell programvare til USB-minnepinnen.
2. Sett USB-minnepinnen i USB-kontakten (**15**), og slå på apparatet.



- ✓ Stasjonen søker i USB-minnepinnen etter en ny versjon. Når programvaren på USB-minnepinnen er mer aktuell, vises følgende meny:

```
New firmware release  
found  
ENTER-upgrade STOP-EXIT  
RS230107
```

Når databasen på USB-minnepinnen er mer aktuell, vises følgende meny:

```
New database release  
found  
ENTER-upgrade STOP-EXIT  
Ihd11802
```

Den aktuelle versjonen vises på den nederste linjen i svart.

3. For å aktualisere programvaren eller databasen trykk på **ENTER**.

- ✓ Stasjonen viser forløpet for aktualiseringen:

```
Wait...
Erase flash... Erased!
Writing          1      63488
                  7%    762751
```

Etter aktualiseringen stilles stasjonen til fabrikkinnstillingene:

```
Wait!
loading default
parameters
```

Deretter starter stasjonen på nytt, og standby-menyen vises.

4. Ta ut USB-minnepinnen.

- ✓ Stasjonen er driftsklar.

9.10 Rengjøring og stell

- Rengjør ved behovet huset med en fuktig klut. -Bruk eventuelt litt oppvaskmiddel i tillegg. Bruk ikke løsemidler eller skurende rengjøringsmidler.
- Kontroller regelmessig serviceslangene (**10**) og (**11**) og servicekoblingene (**12**) og (**13**) for skader. Ta ikke AirCon servicesenter i drift hvis den er skadet.

10 Avhending

10.1 Avhending av resirkulerte væsker

**MERK**

Brukt olje er spesialavfall.

Bland ikke brukt olje med andre væsker.

Oppbevar brukt olje i egnede beholdere fram til avhending.

10.2 Avhending av emballasje

- Kast pappemballasje i papiravfallet.
- Deponer plastemballasje iht. lokale forskrifter.

10.3 Avhending av gammelt apparat

- Hvis du tar AirCon servicesenter endelig ut av drift, tøm først apparatet for alle væsker og avhend væskene miljøvennlig.



- Ta deretter det gamle apparatet til nærmeste gjenbruksstasjon eller kontakt kundeservice.

11 Hva skal gjøres og når?

Feil	Årsak	Løsning
I displayet vises «Forsiktig! Maks. trykk i den interne flasken»	Normal melding ved resirkulering.	For å fortsette trykk ENTER i tre sekunder. Hvis meldingen vises flere ganger, ta kontakt med service.
I displayet vises «Forsiktig! Intern tank full!»	Den interne kuldemiddelbeholderen er for full til å ta mot den avsugde mengden.	Innhold til den interne kuldemiddelbeholderen tømmes fagmessig.
I displayet vises «Forsiktig! Fortsatt trykk i A/C- systemet avsuging startet!»	Normal melding i begynnelsen av vakuumprosessen. Det er fortsatt trykk i klimaanlegget.	Ingen utbedring nødvendig. Prosessen fortsetter automatisk.
I displayet vises «Forsiktig! Trykk i A/C-systemet»	Melding under vakuumprosessen. Det er trykk i klimaanlegget.	Ingen utbedring nødvendig. Prosessen fortsetter automatisk.
I displayet vises «Vakuum ikke nådd! Fortsette?»	Melding under vakuumprosessen når trykket i klimaanlegget etter 8 minutter fortsatt er på mer enn 50 mbar.	Kontroller klimaanlegget for lekkasjer eller kontroller tilkoblingene til AirCon service-senter på klimaanlegget.
I displayet vises «A/C utett! Fortsette?»	Melding på slutten av vakuumprosessen. Klimaanlegget har et vakuumtap på mer enn 120 mbar i kontrollperioden.	Kontroller klimaanlegget for lekkasjer eller kontroller tilkoblingene til AirCon service-senter på klimaanlegget.
I displayet vises «Tøm spilloljetank!»	Melding under avsugings- eller resirkuleringsprosessen, hvis det er mer enn 150 ml spillolje i spilloljebeholderen.	Innhold til spilloljetanken avhendes på en miljøvennlig måte.
I displayet vises «Forsiktig! Ikke noe vakuum for olje- eller UV-påfylling!»	Melding under påfyllingsprosessen når vakuomet i klimaanlegget ikke er tilstrekkelig til å fullføre prosessen.	Kontroller klimaanlegget for lekkasjer eller kontroller tilkoblingene til AirCon service-senter på klimaanlegget.
I displayet vises «Påfyllingsmengde for stor! Fyll opp intern flaske!»	Melding under prosessinnleggingen, når kuldemiddelmengden i den interne beholderen ikke er tilstrekkelig til å fullføre prosessen.	Fyll opp intern kuldemiddelbeholder.
I displayet vises «Fyll opp UV-tilsetnings- holderen!»	Melding under prosessinnleggingen, når mengden i UV-tilsetningsbeholderen ikke er tilstrekkelig til å fullføre prosessen.	Fyll opp UV-tilsetningbeholderen.

Feil	Årsak	Løsning
I displayet vises «Fyll opp ferskoljebeholder!»	Melding under prosessinnleggingen, når mengden i ferskoljebeholderen ikke er tilstrekkelig til å fullføre prosessen.	Fyll opp ferskoljebeholderen med egnet oljetype.
I displayet vises «Maks. påfyllingstid overskredet! Fortsette?»	Melding under påfyllingsprosessen, hvis den innstilte kuldemiddelmengden ikke kan påfylles.	Kontroller tilkoblingene til AirCon servicesenter for gjenomløp.
I displayet vises «Ekst. flaske tom eller ventiler stengt. -Kontroller!»	Melding ved oppstart eller under fylling av intern kuldemiddelbeholder, om den innstilte kuldemiddelmengden ikke kunne oppnås.	Kontroller om den eksterne kuldemiddelbeholderen fortsatt har tilstrekkelig med kuldemiddel, eller kontroller om ventilene på ekstern kuldemiddelbeholder er åpne.
I displayet vises «Skift internt filter! Fortsette?»	Melding ved innkobling av AirCon servicesenter.	Skift internt filter snarest mulig (kapittel «Skifte tørkefilter» på side 46). For å hoppe over trykk ENTER i 3 sekunder.
I displayet vises «Skift vakuumpumpeolje! Fortsette?»	Melding ved innkobling av AirCon servicesenter.	Skift vakuumpumpeolje snarest mulig (kapittel «Skifte vakuumpumpeolje» på side 50). For å hoppe over trykk ENTER i 3 sekunder.
I displayet vises «Funksjonsfeil på skriveren! Fortsette?»	Melding indikerer feil på skriveren.	Kontroller at det er papir i skriveren. Kontroller om skriveren er slått på. Kontroller at dekslet er korrekt lukket.
I displayet vises «Error 01»	Før trykkstigningstesten kunne ikke trykket reduseres nok.	Kontroller at klimaanlegg og forbindelser er tette, kontroller innsnevring og isdannelse. Kontroller trykksensorkalibreringen.
I displayet vises «Error 02»	Gjentatt trykkøkning ved trykkstigningstest, trykk kan ikke reduseres tilstrekkelig.	Kontroller at klimaanlegg og forbindelser er tette, kontroller innsnevring og isdannelse. Kontroller trykksensorkalibreringen.
I displayet vises «Error 03»	Det kommer ingen verdier fra kjølemiddelvekten.	Kontroller funksjonen til vekten.

Feil	Årsak	Løsning
I displayet vises «Error 04»	Trykket kan ikke reduseres under spylingen.	Kontroller at klimaanlegg og forbindelser er tette, kontroller innsnevring og isdannelse. Kontroller trykksensorkalibreringen.
I displayet vises «Error 09»	Under spylingen kunne det ikke fastslås noe trykk på ND-tilkoblingen til klimaserviceapparatet.	Koble lavtrykkslangen til spylebeholderen og åpne ventilen.
I displayet vises «Error 10»	Under programvaretesten kunne ikke det innvendige trykket gjennom kompressoren reduseres tilstrekkelig under programvaretesten.	Resttrykk på manometrene? Kontroller trykksensorkalibreringen. Kontroller innvendig flaske-trykk. Kontroller funksjonen til kompressoren og de respektive magnetventilene.
I displayet vises «Error 11»	Det kunne ikke bli sluppet ut gammel olje under programvaretesten.	Restolje i destillatoren eller utslipp av gammel olje avbrutt ved den siste prosessen? Sett flasken med gammel olje i riktig. Er luftehullet i beholderen for gammel olje på plass / tilstoppet?
I displayet vises «Error 12»	Under programvaretester kunne ikke den interne tanken ta i mot noe kuldemiddel.	Kontroller trykksensorkalibreringen. Kontroller om flaskeventilen på den innvendige tanken er åpen. Kontroller RE-ventil. Er omgivelsestemperaturen over 10 °C?
I displayet vises «Error 52»	Fant ikke USB-minnepinnen.	Sett i USB-minnepinnen. Kontroller at USB-minnepinnen er formatert med filsystemet FAT32.
I displayet vises «Error 60»	Det kunne ikke oppnås vakuum ved hybrid-service (spyling av serviceslangen med hybridolje).	Er serviceslangene på hybridspylebeholderen tilkoblet? Er hybridspylebeholderen riktig montert? Kontroller om forbindelsene er tette.

Feil	Årsak	Løsning
I displayet vises «Error 61»	Trykkstigning ved hybrid-service.	Er serviceslangene på hybridspylebeholderen tilkoblet? Er hybridspylebeholderen riktig montert? Er serviceåpningene åpnet?

12 Tekniske data

	AirCon Service Center ASC 1300G
Dimensjoner (bredde x høyde x dybde):	560 mm x 1300 mm x 650 mm
Vekt:	95 kg
Strømforsyning:	230 V/240 V – 50 Hz/60 Hz
Avsugingsmengde kjølemiddel:	18 kg/time
Vakuumpumpeeffekt:	4 veh/t
Effekt til hermetisk kompressor:	0,2 kW
Tørkefiltereffekt:	150 kg
Vakuumpumpeolje-gangtid:	60 h
Påfyllingssylinderens lagringskapasitet:	12,0 l / 10,0 kg
Støyutslipp:	55,5 dB (A)
Nøyaktighet til elektronisk vekt for kuldemiddel:	± 10 g
Nøyaktighet til elektronisk vekt for spillolje/fersk olje:	± 1 g
Driftstemperaturområde:	5 °C til + 45 °C

	AirCon Service Center ASC 2300G
Dimensjoner (bredde x høyde x dybde):	560 mm x 1300 mm x 650 mm
Vekt:	100 kg
Strømforsyning:	230 V/240 V – 50 Hz/60 Hz
Avsugingsmengde kjølemiddel:	18 kg/time
Vakuumpumpeeffekt:	5 veh/t
Effekt til hermetisk kompressor:	0,32 kW
Tørkefiltereffekt:	150 kg
Vakuumpumpeolje-gangtid:	60 h
Påfyllingssylinderens lagringskapasitet:	24.0 l / 21.0 kg
Støyutslipp:	55,5 dB (A)
Nøyaktighet til elektronisk vekt for kuldemiddel:	± 10 g
Nøyaktighet til elektronisk vekt for spillolje/fersk olje:	± 1 g
Nøyaktighet til elektronisk vekt for UV-tilsetning:	± 1 g
Driftstemperaturområde:	5 °C til + 45 °C

	AirCon ServiceCenter ASC3000G
Dimensjoner (bredde x høyde x dybde):	560 mm x 1300 mm x 650 mm
Vekt:	105 kg
Strømforsyning:	230 V/240 V – 50 Hz/60 Hz
Avsugingsmengde kjølemiddel:	30 kg/time
Vakuumpumpeeffekt:	192 l/t
Effekt til hermetisk kompressor:	0,6 kW
Tørkefiltereffekt:	150 kg
Vakuumpumpeolje-gangtid:	60 h
Påfyllingssylinderens lagringskapasitet:	25,0 l / 22,0 kg
Støyutslipp:	55,5 dB (A)
Nøyaktighet til elektronisk vekt for kuldemiddel:	± 10 g
Nøyaktighet til elektronisk vekt for spillolje/fersk olje:	± 1 g
Nøyaktighet til elektronisk vekt for UV-tilsetning:	± 1 g
Driftstemperaturområde:	5 °C til + 45 °C

WAECO

AirCon Service

GERMANY

Dometic WAECO International GmbH

Hollefeldstraße 63
D-48282 Emsdetten
☎ +49 (0) 2572 879-0
☎ +49 (0) 2572 879-300
Mail: info@dometic-waeco.de
Internet: www.dometic-waeco.de

AUSTRALIA

Dometic Australia Pty. Ltd.

1 John Duncan Court
Varsity Lakes QLD 4227
☎ +1800 212121
☎ +61 7 5507 6001
Mail: sales@dometic-waeco.com.au

AUSTRIA

Dometic Austria GmbH

Neudorferstrasse 108
2353 Guntramsdorf
☎ +43 2236 908070
☎ +43 2236 90807060
Mail: info@dometic.at

BELGIUM

Dometic Branch Office Belgium

Lourdesstraat 84
B-8940 Geluwe
☎ +32 2 3598040
☎ +32 2 3598050
Mail: info@dometic.be

BRAZIL

Dometic DO Brasil LTDA

Avenida Paulista 1754, conj. 111
SP 01310-920 Sao Paulo
☎ +55 11 3251 3352
☎ +55 11 3251 3362
Mail: info@dometic.com.br

CHINA

Dometic Waeco Trading – Shanghai Branch

A707-709, SOHO Zhongshan Plaza,
1055 Zhongshan Road,
Shanghai, China
☎ +86 21 6032 5088
☎ +86 21 6032 8691
Mail: info.cn@dometic.com

DENMARK

Dometic Denmark A/S

Nordensvej 15, Taulov
7000 Fredericia
☎ +45 75585966
☎ +45 75586307
Mail: info@dometic.dk

FINLAND

Dometic Finland OY

Mestarintie 4
01730 Vantaa
☎ +358 20 7413220
☎ +358 9 7593700
Mail: info@dometic.fi

FRANCE

Dometic France SAS

ZA du Pré de la Dame Jeanne
B.P. 5
60128 Plailly
☎ +33 3 44633525
☎ +33 3 44633518
Commercial : info@dometic.fr
SAV/Technique : service@dometic.fr

HONG KONG

Dometic Group Asia Pacific
Suites 2207-11 · 22/F · Tower 1
The Gateway · 25 Canton Road,
Tsim Sha Tsui · Kowloon
☎ +852 2 4611386
☎ +852 2 4665553
Mail: info@waeco.com.hk

HUNGARY

Dometic Zrt. – Értékesítési iroda

1147 Budapest
Kerékgyártó u. 5.
☎ +36 1 468 4400
☎ +36 1 468 4401
Mail: budapest@dometic.hu

ITALY

Dometic Italy S.r.l.

Via Virgilio, 3
47122 Forlì (FC)
☎ +39 0543 754901
☎ +39 0543 754983
Mail: vendite@dometic.it

JAPAN

Dometic KK

Maekawa-Shibaura, Bldg. 2
2-13-9 Shibaura Minato-ku
Tokyo 108-0023
☎ +81 3 5445 3333
☎ +81 3 5445 3339
Mail: info@dometic.jp

MEXICO

Dometic Mx, S. de R. L. de C. V.

Circuito Médicos No. 6 Local 1
Colonia Ciudad Satélite
CP 53100 Naucalpan de Juárez
☎ +52 55 5374 4108
☎ +52 55 5374 4106
☎ +52 55 5393 4683
Mail: info@dometic.com.mx

NETHERLANDS & LUXEMBOURG

Dometic Benelux B.V.

Ecustraet 3
4879 NP Etten-Leur
☎ +31 76 5029000
☎ +31 76 5029090
Mail: info@dometic.nl

NEW ZEALAND

Dometic New Zealand Ltd.

Unite E, The Gate
373 Neilson Street
Penrose 1061, Auckland
☎ +64 9 622 1490
☎ +64 9 622 1573
Mail: customerservices@dometic.co.nz

NORWAY

Dometic Norway AS

Østerøyveien 46
3236 Sandefjord
☎ +47 33428450
☎ +47 33428459
Mail: firmapost@dometic.no

POLAND

Dometic Poland Sp. z o.o.

Ul. Puławska 435A
02-801 Warszawa
☎ +48 22 414 32 00
☎ +48 22 414 32 01
Mail: info@dometic.pl

PORTUGAL

Dometic Spain, S.L.

Branch Office em Portugal
Rot. de São Gonçalo nº 1 – Esc. 12
2775-399 Carcavelos
☎ +351 219 244 173
☎ +351 219 243 206
Mail: info@dometic.pt

RUSSIA

Dometic RUS LLC

Komsomolskaya square 6-1
107140 Moscow
☎ +7 495 780 79 39
☎ +7 495 916 56 53
Mail: info@dometic.ru

SINGAPORE

Dometic Pte Ltd

18 Boon Lay Way 06-141 Trade Hub 21
Singapore 609966
☎ +65 6795 3177
☎ +65 6862 6620
Mail: dometic@dometic.com.sg

SLOVAKIA & CZECH REPUBLIC

Dometic Slovakia s.r.o.

Sales Office Bratislava
Nádražná 34/A
900 28 Ivánka pri Dunaji
☎ +421 2 45 529 680
☎ +421 2 45 529 680
Mail: bratislava@dometic.com

SOUTH AFRICA

Dometic (Pty) Ltd. Regional Office

Aramex Warehouse
2 Avalon Road
West Lake View 1645, Ext 11,
South Africa
Modderfontein
Johannesburg
☎ +27 87 3530380
Mail: info@dometic.co.za

SPAIN

Dometic Spain S.L.

Avda. Sierra del Guadarrama 16
28691 Villanueva de la Cañada
Madrid
☎ +34 91 833 60 89
☎ +34 900 100 245
Mail: info@dometic.es

SWEDEN

Dometic Scandinavia AB

Gustaf Melins gata 7
42131 Västra Frölunda (Göteborg)
☎ +46 31 7341100
☎ +46 31 7341101
Mail: info@dometic.se

SWITZERLAND

Dometic Switzerland AG

Riedackerstrasse 7a
CH-8153 Rümlang (Zürich)
☎ +41 44 8187171
☎ +41 44 8187191
Mail: info@dometic.ch

UNITED ARAB EMIRATES

Dometic Middle East FZCO

P. O. Box 17860
S-D 6, Jebel Ali Freezone
Dubai
☎ +971 4 883 3858
☎ +971 4 883 3868
Mail: info@dometic.ae

UNITED KINGDOM

Dometic UK Ltd.

Dometic House · The Brewery
Blandford St. Mary
Dorset DT11 9LS
☎ +44 344 626 0133
☎ +44 344 626 0143
Mail: automotive@dometic.co.uk