



AirCon Service Center ASC 2500G/ASC 3500G LE

Klimaservicestation
Betjeningsvejledning

Indholdsfortegnelse

1	Vedrørende denne betjeningsvejledning	4
1.1	Hotline	4
1.2	Forklaring af symbolerne i denne betjeningsvejledning	5
2	Sikkerhed	6
2.1	Generelle sikkerhedshenvisninger	6
2.2	Advarselshenvisninger på AirCon Service Centeret	7
2.3	Sikkerhedsanordninger	7
3	Leveringsomfang	8
4	Tilbehør	9
5	Korrekt anvendelse	9
6	Oversigt over AirCon Service Centeret	10
6.1	Forside	10
6.2	Bagside og set fra siden	11
7	Første ibrugtagning	13
7.1	Opstilling og tilkobling	13
7.2	Standbymenu	14
7.3	Valg af sprog	14
7.4	Indtastning af firmadata	15
7.5	Indtastning af dato og tid	15
7.6	Ændring af standardværdier	16
7.7	Isætning af beholder til olie og UV-sporstof	17
7.8	Påfyldning af den interne kølemiddelbeholder	18
8	Drift	20
8.1	Hurtig start	20
8.2	Brugerkoder	22
8.3	Oprettelse af personlig database	24
8.4	Overførsel af kølemiddelforbrug til USB-stik	26
8.5	Visning af kølemiddelforbruget på displayet	28
8.6	Klimaanlægstest uden kølemiddelservice	30
8.7	Manuel	32
8.8	Skylning af klimaanlæg	37

9	Servicearbejder	40
9.1	Nulpunktskontrol af olievægtene	40
9.2	Kalibrering af tryksensor	42
9.3	Korrektion af påfyldningsmængde ved lange serviceslanger	43
9.4	Ilægning af nyt printerpapir	44
9.5	Udskiftning af beholder til spildolie	45
9.6	Rengøring og vedligeholdelse	46
10	Bortskaffelse	47
10.1	Bortskaffelse af udsugede væsker	47
10.2	Bortskaffelse af emballagen	47
10.3	Bortskaffelse af gamle apparater	47
11	Hvad skal man gøre, hvis?	48
12	Tekniske data	51

1 Vedrørende denne betjeningsvejledning

Denne betjeningsvejledning beskriver klimaservicestationerne (AirCon ServiceCenter) ASC2500G samt ASC3500G LE.

Denne betjeningsvejledning er tiltænkt personer, som skal udføre service på klimaanlæggene i køretøjerne og har den tilsvarende fagviden.

Denne betjeningsvejledning indeholder alle nødvendige henvisninger til sikker og effektiv brug af klimaservicestationen. Læs denne betjeningsvejledning grundigt igennem, inden du tager apparatet i brug første gang.

Vær derudover opmærksom på:

- Kursushåndbogen „Klimaanlæg i køretøjer – Tekniske grundlag“ fra Dometic WAECO
- Henvisninger fra kølemiddelproducenten
- Eventuelle gældende, specielle henvisninger vedr. service af køretøjsklimaanlæg på dit værksted

Opbevar denne betjeningsvejledning i aflægningshylden på AirCon ServiceCenteret, så du hurtigt kan finde de oplysninger, du i givet fald søger.

1.1 Hotline

Hvis du har brug for yderligere informationer om AirCon ServiceCenteret, som du ikke kan finde i denne betjeningsvejledning, skal du kontakte Hotline (tel.: +45 75585966)

1.2 Forklaring af symbolerne i denne betjeningsvejledning



ADVARSEL!

Sikkerhedshenvisning: Manglende overholdelse kan medføre død eller alvorlig kvæstelse.



VIGTIGT!

Manglende overholdelse kan medføre materielle skader og begrænse produktets funktion.



BEMÆRK

Supplerende informationer om betjening af produktet.

Format	Betydning	Eksempel
Fed skrift	Betegnelser, som befinder sig på apparatet	Tryk på ENTER .
„Fed skrift“	Displaymeldinger	„Hurtig Start“
<ul style="list-style-type: none"> • Tekst • Tekst 	Oplisting i vilkårlig rækkefølge	<ul style="list-style-type: none"> • Sikkerhedspressostat • Overtryksventiler
<ol style="list-style-type: none"> 1. Tekst 2. Tekst 3. Tekst 	Trin, som skal udføres i den viste rækkefølge	<ol style="list-style-type: none"> 1. Tilslut apparatet. 2. Tænd apparatet. 3. Tryk på valgtasten.
✓ Tekst	Resultat af en handling	✓ Apparatet er driftsklart.
Tekst (1)	Numre på dele, der henviser til oversigten (side 10 og side 11)	Indtast de ønskede data med betjeningstastaturet (8).
Tekst (A)	Betegnelser på dele, som henviser til de viste billeder i arbejdsstrinene	Afmonter filterpatronen (E) i venstre side.

2 Sikkerhed

Producenten hæfter ikke for skader på grund af følgende punkter:

- Beskadigelser på produktet på grund af mekanisk påvirkning og over-spænding
- Ændringer på produktet uden udtrykkelig tilladelse fra producenten
- Anvendelse til andre formål end dem, der er beskrevet i vejledningen

2.1 Generelle sikkerhedshenvisninger

Læs denne betjeningsvejledning grundigt igennem, inden du tager AirConServiceCenteret i brug første gang.

Dette apparat må kun bruges til det angivne anvendelsesformål.

Der må udelukkende kun anvendes kølemidlet R-134a. Hvis kølemidlet blandes med andre kølemidler, kan det føre til beskadigelse af AirConServiceCenteret eller køretøjets klimaanlæg.

Anvend udelukkende WAECO-UV-sporstoffer. Hvis der anvendes andre UV-sporstoffer, kan AirConServiceCenteret blive beskadiget.

Bær personligt sikkerhedsudstyr (beskyttelsesbriller og beskyttelses-handsker), og undgå, at huden kommer i kontakt med kølemidlet. Hvis huden kommer i kontakt med kølemiddel, absorberer kølemidlet krop-pens varme, så der kan forekomme forfrysninger på de pågældende områder.

Indånd ikke kølemiddeldampene.

Der må ikke foretages ændringer eller ombygninger af AirConServiceCenteret.

Kontrollér før hver ibrugtagning eller hver efterfyldning af AirConServiceCenteret, om apparatet og alle dets serviceslanger er ubeskadigede, og om alle ventiler er lukkede.

Tag ikke AirConServiceCenteret i brug, hvis det er beskadiget.

Anvend kun godkendte kølemiddelflasker med sikkerhedsventil til at efterfylde AirConServiceCenteret med.

Tøm serviceslangerne, før du løsner tilslutningerne.

Anvend ikke AirConServiceCenteret i omgivelser med fare for eksplosion (f.eks. i batteriladerrum eller lakeringsrummet).

Anvend altid hovedafbryderen på AirConServiceCenteret til at tænde og slukke. Lad ikke apparatet være uden opsyn, så længe det er tændt.

Kontrollér, før du slukker AirConServiceCenteret, at det valgte program er afsluttet, og at alle ventiler er lukkede. Ellers kan der løbe kølemiddel ud.

Påfyld ikke trykluft i kølemiddelrørene til AirCon Service Centeret eller et køretøjs klimaanlæg. En blanding af trykluft og kølemiddel kan være antændelig eller eksplosiv.

2.2 Advarselshenvisninger på AirCon Service Centeret



Vigtigt!

Vær opmærksom på betjeningsvejledningen!



Apparatet må kun tilsluttes til en stikdåse med 230 V / 50 Hz vekselstrøm!



Beskyt apparatet mod regn!



Bær handsker under omgang med kølemiddel!



Bær beskyttelsesbriller under omgang med kølemiddel!

2.3 Sikkerhedsanordninger

- Sikkerhedspressostat: Frakobler kompressoren, hvis det normale driftstryk overskrides.
- Overtryksventiler: Ekstra sikkerhedsanordning for at forhindre, at rørløbninger eller beholdere springer, hvis overtrykket trods sikkerhedspressostaten fortsat stiger.

3 Leveringsomfang

Kontrollér efter modtagelsen, om alle dele, der er nævnt nedenfor, findes og er ubeskadigede.

Kontakt det ansvarlige speditjonsfirma med det samme i tilfælde af manglende eller beskadigede dele.

ASC2500G (Art.nr. 9103301871)

Betegnelse
Flaskeventiladapter til kølemiddelflasker
Adapter til 500 ml flaske til ny olie og UV-sporstof
Lukket patenteret beholder til spildolie
Testflaske sporstof (til ca. 10 anvendelser)
Testflaske PAG-olie ISO 46
Waeco Beskyttelseskappe
Beskyttelsesbriller/-handsker
Betjeningsvejledning

ASC3500G LE (Art.nr. 9103301893)

Betegnelse
Flaskeventiladapter til WAECO kølemiddelflasker
Adapter til 500 ml flaske til ny olie og UV-sporstof
Lukket patenteret beholder til spildolie
Ester SE 55 olie, 500 ml
Waeco Beskyttelseskappe
Beskyttelsesbriller/-handsker
Betjeningsvejledning

4 Tilbehør

Kan fås som tilbehør (ikke indeholdt i leveringsomfanget):

Betegnelse	Artikel-nr.
Flaske til ny PAG-olie ISO 46, 500 ml	8887200013
Flaske til ny PAG-olie ISO 100, 500 ml	8887200014
UV-sporstofflaske, 500 ml	TP-3820-500
Adapter til 500 ml flaske til ny olie og UV-sporstof	4440600026
Beholder til spildolie, 500 ml	4440600131
O-ring	4443300115
Påfyldningscylinder 4,4 kg som kølemiddellager	8885200003
Waeco Beskyttelseskappe	4445900081
Reservepapirrulle til printer (termopapir) (VPE 4)	4445900088
Serviceslange til højtryksside (SAE-standard) 5 m	8885100026
Serviceslange til lavtryksside (SAE-standard) 5 m	8885100025
Beskyttelsesbriller	8885400066
Beskyttelseshandsker	8885400065
Denso ND8 olie, 500 ml	8887200021

5 Korrekt anvendelse

AirCon Service Center er beregnet til vedligeholdelse på køretøjsklima-anlæg. Apparatet er beregnet til professionel brug.

AirCon Service Centeret må kun betjenes af personer, som har den nødvendige fagviden i forbindelse med vedligeholdelse af klimaanlæg.

Det er kun køretøjsklimaanlæg, hvor der anvendes kølemiddel R-134a, der må vedligeholdes med AirCon Service Centeret.

6 Oversigt over AirCon Service Centeret

6.1 Forside

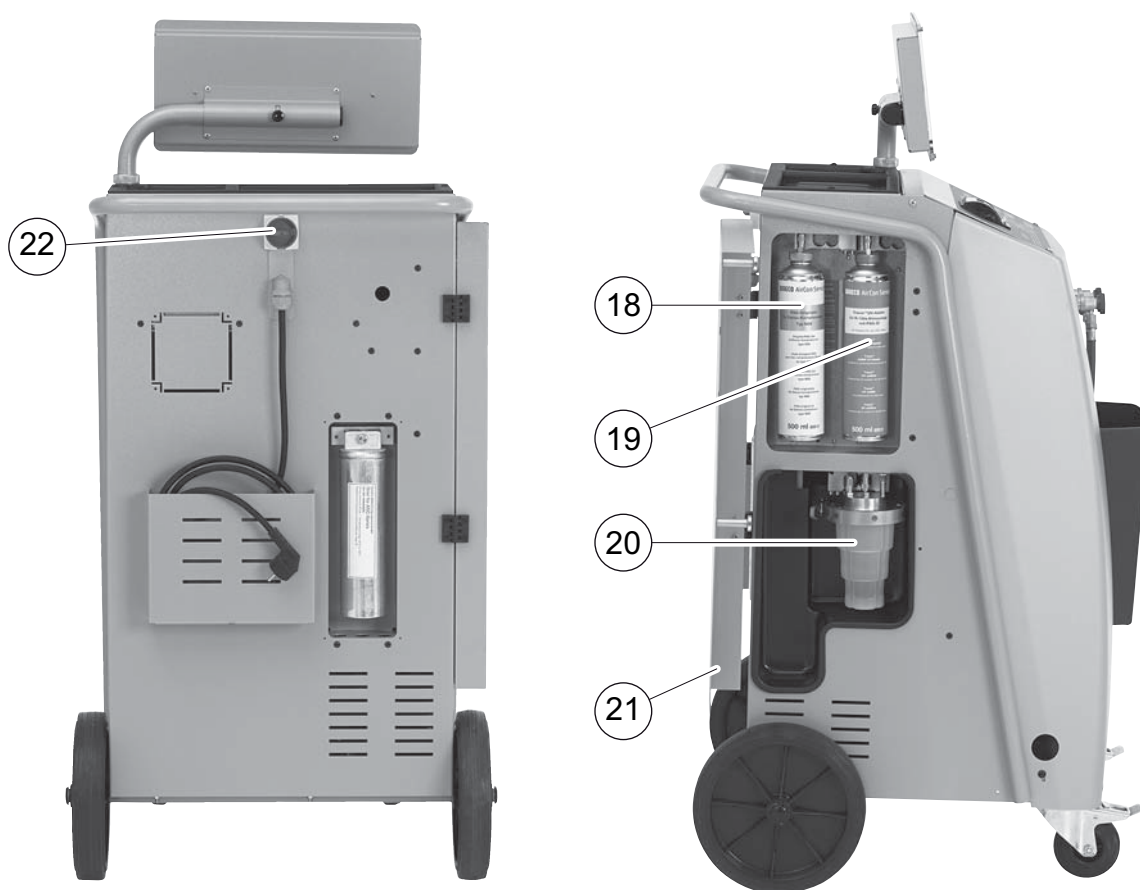


- 1 Lavtryksmanometer
- 2 Rød statuslampe „påfyldning“
- 3 Blå statuslampe „evakuering“
- 4 Gul statuslampe „ECO dybtømning“
- 5 Grøn statuslampe „udsugning“
- 6 Højtryksmanometer
- 7 Display
- 8 Betjeningstastatur
- 9 Frontafdækning
- 10 Forhjul med bremse

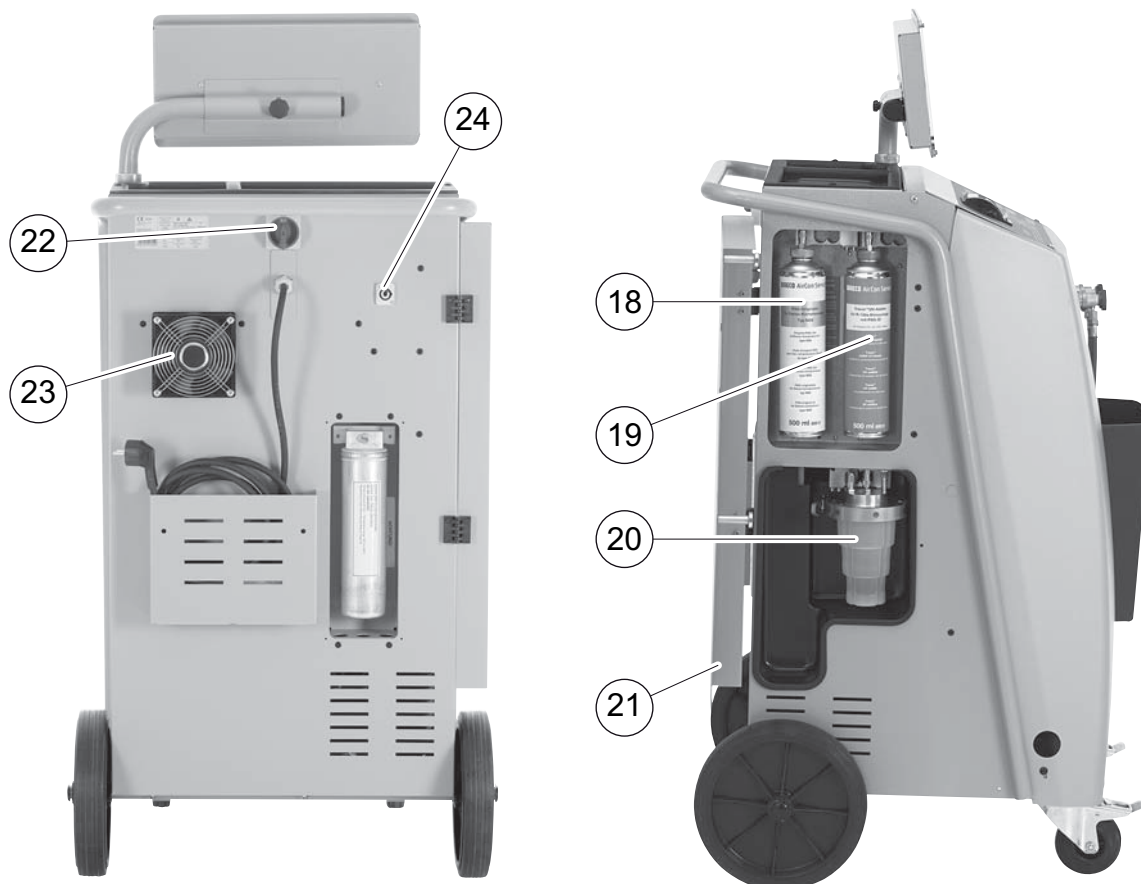
- 11 Serviceslange til lavtrykstilslutning (blå)
- 12 Serviceslange til højtrykstilslutning (rød)
- 13 Servicekobling til højtrykstilslutning (rød)
- 14 Servicekobling til lavtrykstilslutning (blå)
- 15 Printer
- 16 USB-tilslutning
- 17 Manometer konsol.

6.2 Bagside og set fra siden

6.2.1 ASC2500G



- 18 Beholder med ny olie (500 ml)
- 19 Beholder til UV-sporstof (500 ml)
- 20 Patenteret beholder til spildolie
- 21 Afdækningsklap
- 22 Hovedafbryder

6.2.2 ASC3500G LE

- 18** Beholder med ny olie (500 ml)
- 19** Beholder til UV-sporstof (500 ml)
- 20** Patenteret beholder til spildolie
- 21** Afdækningsklap
- 22** Hovedafbryder
- 23** Ventilator
- 24** Stikdåse til eksternt varmebånd (option)

7 Første ibrugtagning

7.1 Opstilling og tilkobling

1. Kør AirCon Service Centeret hen til arbejdspladsen, og brems forhjulene (**10**).

**BEMÆRK**

Mens apparatet anvendes, skal det stå fast på et vandret, jævnt underlag, så målingerne kan foretages korrekt.

2. Tilslut AirCon Service Centeret til strømnettet.
3. Stil hovedafbryderen (**22**) på I for at tænde.
Displayet (**7**) viser softwareversionsnummeret i et par sekunder:

Dometic WAECC		
ASC2500G	SW	25000122
	DB	1hd10028
SN 000020	LF	R1340065

„**SW**“: Softwareversion

„**DB**“: Database

„**SN**“: Serienummer

„**LF**“: Sprogfil

- ✓ Derefter foretages en softwaretest af AirCon Service Centeret.

Software test
Vent venligst

- ✓ Starten afsluttes med, at AirCon Service Centeret viser følgende:

Kølemiddel	g.	4820
Ny Olie	ml	375
UV sporstof	ml	313
11:56:35		10/03/18

7.2 Standbymenu

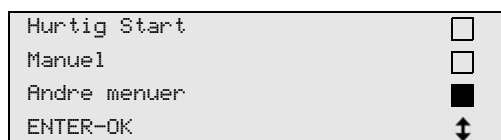
Standbymenuen informerer om aktuelle mængder samt tidsindstillingerne for AirConServiceCenteret.

Følgende vises:

- Mængde af kølemiddel
- Mængde af ny olie
- Mængde af UV-sporstof
- Klokkeslæt
- Dato

7.3 Valg af sprog

1. Tryk på piletasterne **↑** eller **↓** for at komme til basismenuen.
2. Vælg i basismenuen „**Andre menuer**“ med piletasterne **↑** eller **↓**:

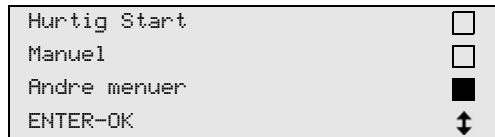



3. Tryk på **ENTER** for at bekræfte.
4. Vælg „**Service**“ med piletasten **↓**.
5. Tryk på **ENTER** for at bekræfte.
6. Indtast passwordet „**5264**“.
7. Vælg det ønskede sprog med piletasterne **↑** eller **↓**.
8. Tryk på **ENTER** for at bekræfte.
9. Tryk på **STOP**. Det valgte sprog er aktivt, og standbymenuen vises.

7.4 Indtastning af firmadata

Firmadata udskrives med hver serviceprotokol.

1. Vælg i basismenuen „**Andre menuer**“ med piletasterne **↑** eller **↓**:

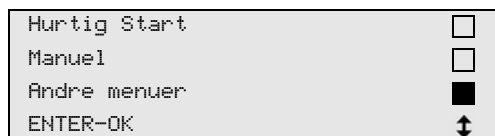


2. Tryk på **ENTER** for at bekræfte.
3. Vælg „**Service**“ med piletasten **↓**.
4. Tryk på **ENTER** for at bekræfte.
5. Indtast passwordet „**3282**“.
6. Firmadata vises i displayets (7) tredje linje.
Der kan indtastes fem linjer med hver 20 tegn.
På displayet vises tallet på den viste firmadata-linje bag meldingen „**Indtast Firmadata!**“ („**01**“ til „**05**“).
Den ønskede firmadata-linje vælges med piletasterne **↑** eller **↓**.
7. Indtast de ønskede data med betjeningstastaturet (8) og piletasterne:
Tryk på info-tasten  for at skifte mellem store og små bogstaver.
Tryk kort på tasten **C** for at slette enkelte tegn.
Tryk i længere tid på tasten **C** for at slette den viste linje.
8. Tryk på **ENTER** for at bekræfte.
9. Tryk på **STOP**. De indstillede data er aktive.
10. Tryk igen på **STOP** for at komme tilbage til standbymenuen.

7.5 Indtastning af dato og tid

Dato og tid udskrives sammen med firmadata på serviceprotokollen.

1. Vælg i basismenuen „**Andre menuer**“ med piletasterne **↑** eller **↓**:



2. Tryk på **ENTER** for at bekræfte.
3. Vælg „**Service**“ med piletasten **↓**.
4. Tryk på **ENTER** for at bekræfte.
5. Indtast passwordet „**8463**“.
6. Indtast de ønskede data med betjeningstastaturet og piletasterne.
7. Tryk på **ENTER** for at bekræfte.
8. Tryk på **STOP** for at komme tilbage til standbymenuen.

7.6 Ændring af standardværdier

AirConServiceCenteret har forindstillede værdier til de vigtigste servicearbejder. Disse standardværdier vises automatisk, når den pågældende menu hentes.

Følgende standardværdier kan tilpasses specielle behov:

Ændringer kan give funktionsfejl på maskinen.

Parameter	Standardindstilling
Trykstigningstest min.	1
Evakuering min.	30
Vakuum kontroltid min.	4
Ny Olie ml. (ekstra mængde)	0
UV sporstof ml.	7
Fyldemængde g.	500
Tømt mængde Print ?	Ja

1. Vælg i basismenuen „**Andre menuer**“ med piletasterne **↑** eller **↓**:

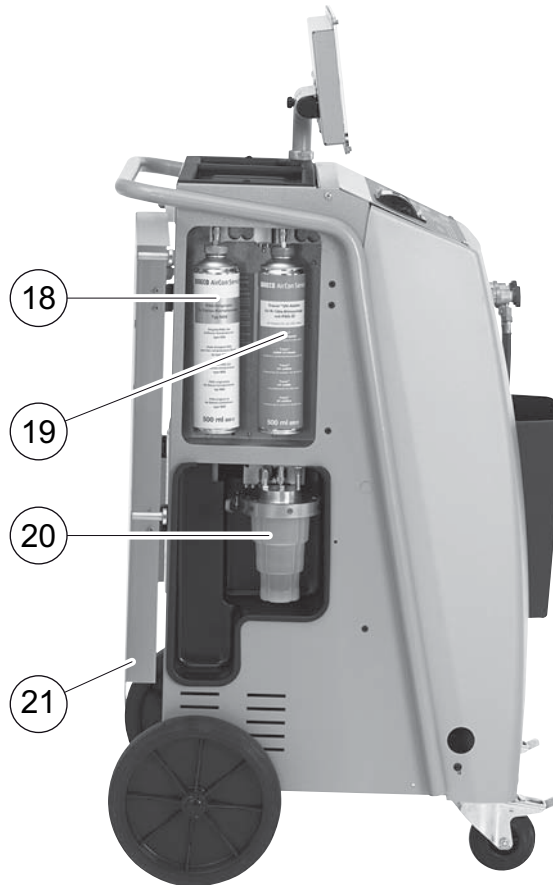
Hurtig Start	<input type="checkbox"/>
Manuel	<input type="checkbox"/>
Andre menuer	<input checked="" type="checkbox"/>
ENTER-OK	<input type="button" value="↕"/>

2. Tryk på **ENTER** for at bekræfte.
3. Vælg „**Service**“ med piletasten **↓**.
4. Tryk på **ENTER** for at bekræfte.
5. Indtast passwordet „**7388**“.
6. Indtast de ønskede data med betjeningstastaturet og piletasterne.
7. Tryk på **ENTER** for at bekræfte.
8. Tryk på **STOP** for at komme tilbage til standbymenuen.

7.7 Isætning af beholder til olie og UV-sporstof

De aktuelle mængder vises i standby-menuen.

1. Åbn klappen (21) på venstre side, og sæt beholderen på snaplåsene:
 - Beholder til ny olie (18)
 - Beholder til UV-sporstof (19)
 - Beholder til spildolie (20)



2. Luk klappen (21).

7.8 Påfyldning af den interne kølemiddelbeholder

Når AirCon Service Centeret tages i brug første gang, skal den interne kølemiddelbeholder fyldes med mindst 5000g kølemiddel fra en ekstern kølemiddelflaske.



BEMÆRK

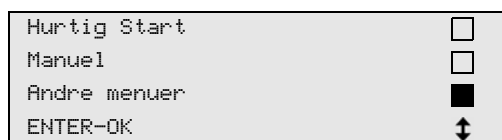
Overhold anvisningerne på kølemiddelflaskerne!

De aktuelle mængder vises i standbymenuen.

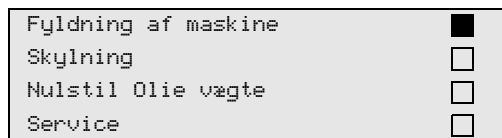
Der tilbydes tre forskellige typer af kølemiddelflasker:

- Kølemiddelflasker uden stigrør
Disse kølemiddelflasker har **en** tilslutning.
Under påfyldning af AirCon Service Centeret skal tilslutningen befinde sig fornedet (flasken skal stilles på hovedet).
- Kølemiddelflasker med stigrør
Disse kølemiddelflasker har **en** tilslutning.
Under påfyldning af AirCon Service Centeret skal tilslutningen befinde sig foroven (flasken skal stå opret).
- Kølemiddelflasker med stigrør:
Disse kølemiddelflasker har **to** tilslutninger. For at påfylde AirCon Service Centeret skal tilslutningen med **L** (= liquid / flydende) benyttes.
Under påfyldning af AirCon Service Centeret skal tilslutningen befinde sig foroven (flasken skal stå opret).

1. Vælg i basismenuen „**Andre menuer**“ med piletasterne **↑** eller **↓**:



2. Tryk på **ENTER** for at bekræfte.
3. Vælg „**Fyldning af maskine**“ med piletasterne **↑** eller **↓**:



4. Tryk på **ENTER** for at bekræfte.

5. Følg henvisningerne på displayet og her vedr. den følgende fremgangsmåde:

```
Forbind HT slange  
til eksterne flaske  
og åben ventil !  
ENTER-OK STOP-EXIT
```

Tryk på **ENTER** for at bekræfte.

```
Indtast ønsket  
Mængde !  
  
g- 13620  
ENTER-OK STOP-EXIT
```

Displayet viser kølemiddelmængden, der maks. kan påfyldes.

Indtast den ønskede mængde, og bekræft med **ENTER**.

Den interne kølemiddelbeholder fyldes.

Når påfyldningen er afsluttet, bekræftes det med et akustisk signal.

Luk ventilen, og bekræft med **ENTER**.

6. Efter påfyldningen vises mængden af kølemiddel i den interne beholder. Tryk på **STOP** for at forlade menuen.
For at komme til standbymenuen skal der trykkes på **STOP** en gang til. Apparatet er nu driftsklart.

8 Drift



VIGTIGT!

Mens der udføres klimaservice, skal motoren og klimaanlægget være slået fra.

8.1 Hurtig start



BEMÆRK

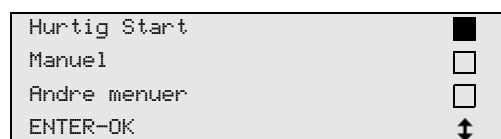
Ved hjælp af menuen „**Hurtig Start**“ foretages en fuldautomatisk klimaservice. Der skal kun indtastes påfyldningsmængden iht. påfyldningsmærkaten i køretøjet eller fra databasen.

I menuen „**Hurtig Start**“ udføres følgende funktioner automatisk efter hinanden:

- Udsugning af kølemiddel
- Recycling af kølemidlet (renhed iht. SAE J 2099),
- Kontrol af trykstigningen
- Aftapning af gammel olie
- Evakuering af anlægget
- Tæthedskontrol/vakuumkontrol
- Påfyldning af ny olie i den nødvendige mængde
- Påfyldning af UV-sporstof
- Påfyldning af kølemiddel

Efter hver udført proces udskrives en serviceprotokol. Kun når en proces blev afsluttet korrekt, begyndes den efterfølgende proces.

1. Forbind først serviceslangerne fra AirCon Service Centeret med køretøjets klimaanlæg og åbn servicekoblingerne.
2. Tryk på piletasten **↑** eller **↓** for at komme til basismenuen.
3. Vælg i basismenuen „**Hurtig Start**“ med piletasterne **↑** eller **↓**:



4. Tryk på **ENTER** for at bekræfte.
5. Indtast køretøjets data med betjeningstastaturet (**8**) og piletasterne.
6. Tryk på **ENTER** for at bekræfte.
7. Indtast kølemiddelpåfyldningsmængde.

Find enten den pågældende værdi på påfyldningsmærkaten i køretøjet, og indtast den med betjeningstastaturet (**8**) og piletasterne, eller anvend databasen i AirCon Service Centeret.

**VIGTIGT!**

I tvivlstilfælde skal værdien fra påfyldningsmærkaten i køretøjet anvendes.

Personal DB	<input checked="" type="checkbox"/>
ALFA ROMEO	<input type="checkbox"/>
ASTON MARTIN	<input type="checkbox"/>
AUDI	<input type="checkbox"/>

AUDI A8 (4D_)	g.	775
1994-11.1997		
		↑ ↓

8. Vælg den ønskede køretøj med piletasterne, og tryk på **ENTER** for at bekræfte.
- ✓ Hvis der i database-modus trykkes på „i“-tasten, vises informationerne om oliemængder og olietyper på displayet (7).

PAG ISO 46	m1.	250
WRECO CODE:		
250cc		8887200001
50cc		8887200013

9. Vælg med piletasterne ↑ eller ↓, om klimaanlægget har to tilslutninger (høj- og lavtryk) eller kun en tilslutning (højtryk eller lavtryk).

A/C m HT/LT	kobling	<input checked="" type="checkbox"/>
A/C med HT	kobling	<input type="checkbox"/>
A/C med LT	kobling	<input type="checkbox"/>
ENTER-OK STOP-EXIT		↑ ↓

Bekræft med **ENTER**.

- ✓ Den fuldautomatiske klimaservice startes.
- Test A/C anlægget med startet motor og kontroller trykkene.
- ✓ Når klimaservicen er afsluttet, vises en opfordring til at frakoble serviceslangerne (11) og (12) på AirConServiceCenteret fra køretøjets klimaanlæg.
10. Frakobl serviceslangerne (11) og (12), og tryk på **ENTER** for at bekræfte.
Serviceslangerne tømmes nu. Derefter er apparatet klar til andre opgaver.
11. Skru ventilkapperne på køretøjets klimaanlæg på tilslutningerne.

8.2 Brugerkoder

Det er muligt at beskytte klimaservicestationen mod uberettiget brug med personlige bruger-koder. Når funktionen er aktiveret, spørges der om bruger-koden, som man ikke kan starte stationen uden, når der tændes. Der kan oprettes indtil 10 forskellige brugere med individuelle koder.

8.2.1 Oprettelse af bruger-koder

1. Vælg i basismenuen „Andre menuer“ med piletasterne ↑ eller ↓:

Hurtig Start	<input type="checkbox"/>
Manuel	<input type="checkbox"/>
Andre menuer	<input checked="" type="checkbox"/>
ENTER-OK	↕

2. Tryk på **ENTER** for at bekræfte.
3. Vælg „Service“ med piletasten ↓, og bekræft med **ENTER**:

Skylning	<input type="checkbox"/>
Nulstil Olie vægte	<input type="checkbox"/>
Service	<input checked="" type="checkbox"/>
ENTER-OK STOP-EXIT	↕

4. Indtast passwordet „9786“, og bekræft med **ENTER** for at komme til administratormenuen „ADM“:

Service	-----
---------	-------

5. Indtast administratorkoden „0000“ (fabriksindstilling), og bekræft med **ENTER**:

TAST ADM KODE	-----
---------------	-------



BEMÆRK

Af sikkerhedsmæssige årsager skal der hver gang vælges en ny administratorkode, der ikke må være „0000“, da den komplette funktion i modsat fald deaktiveres igen.

Ved hjælp af administratorkoden kan der oprettes brugere.

6. Indtast ny administratorkode:

ADM OMRÅDE	-----
TAST NY KODE	-----

7. Bekræft ny administratorkode:

```

ADM OMRÅDE
BEKRÆFT NY KODE
-----

```

8. Vælg den pågældende bruger med piletasterne ↑ eller ↓:

```

ADM OMRÅDE
BRUGER NR. 1

```

9. Opret den firecifrede individuelle brugerkode (hvis der oprettes en kode her, kan apparatet kun tages i drift med denne kode).

```

ADM OMRÅDE
BRUGER NR. 1
TAST NY KODE
-----

```

10. Bekræft ny brugerkode:

```

ADM OMRÅDE
BRUGER NR. 1
BEKRÆFT NY KODE
-----

```

**BEMÆRK**

Med den gule infotast kan der skiftes mellem store og små bogstaver.

11. Indtast det tilhørende brugernavn, og bekræft indtastningen med **ENTER**:

```

ADM OMRÅDE
BRUGER NR. 1
TAST NAVN
Max Mustermann

```

```

ADM OMRÅDE
BRUGER NR. 1
Max Mustermann

```

**BEMÆRK**

Brugeren er oprettet, og menuen skifter igen til brugervalget. Du kan nu oprette en ny bruger eller forlade menuen med **STOP**.

8.2.2 Indtastning af brugerkoden

Når klimaservicestationen tændes, vises apparatets data på displayet. Hvis der er oprettet brugerkoder, skal der nu indtastes en kode for at frigive stationen.

1. Indtast den pågældende brugerkode.

```
TAST BRUGER KODE
-----
```

Hvis der indtastes en forkert brugerkode, vises følgende fejlmedling.

```
FORKERT KODE!
```

Når indtastningen er afsluttet, frigives stationen og starter op. Brugers navn vises:

```
Max Mustermann
```

8.3 Oprettelse af personlig database

I denne database kan der oprettes indtil 100 kundespecifikke køretøjer med de tilhørende påfyldningsmængder.

1. Vælg i basismenuen „Hurtig Start“ med piletasterne ↑ eller ↓:

```
Hurtig Start      ■
Manuel           □
Andre menuer     □
ENTER-OK        ↑↓
```

2. Tryk på **ENTER** for at bekræfte.
3. Bekræft med **ENTER**, når køretøjets registreringsnummer er indtastet (kan i dette tilfælde også være tom).

```
Data på Bil
NR plade:
```

4. Vælg „Data base“ med piletasterne ↑ eller ↓, og bekræft med **ENTER**.

```
Fyldemængde      g      500
Data base        ■
ENTER-OK STOP-EXIT  ↑↓
```


5. Vælg „**Personal DB**“, og bekræft med **ENTER**.

Personal DB	<input checked="" type="checkbox"/>
ALFA ROMEO	<input type="checkbox"/>
ASTON MARTIN	<input type="checkbox"/>
AUDI	<input type="checkbox"/>

6. Vælg det pågældende punkt i denne database, der her er tom, med piletasterne **↑** eller **↓**, og bekræft med **ENTER**.

0	<input checked="" type="checkbox"/>
1	<input type="checkbox"/>

7. Tryk på den gule tast „**Info**“ for at ændre punkterne.

0	<input type="checkbox"/>
g	<input type="checkbox"/>
---	<input type="checkbox"/>
i-DB set	<input type="checkbox"/>

8. Indtast køretøjsdataene i de tomme felter (model, type), og bekræft med **ENTER**.

-----	<input type="checkbox"/>
-----	<input type="checkbox"/>
-----	<input type="checkbox"/>
g	<input type="checkbox"/>
---	<input type="checkbox"/>

9. Indtast kølemiddelpåfyldningsmængden, og bekræft med **ENTER**.

AUDI	0	<input checked="" type="checkbox"/>
A4 (8E)		
2000 - 2004	g.	500

- ✓ Punktet er oprettet.

AUDI	0	<input checked="" type="checkbox"/>
A4 (8E)	1	<input type="checkbox"/>

Du kan nu oprette et nyt punkt (vælg med piletasterne, derefter som beskrevet) eller forlade menuen med tasten **STOP**.

De personlige punkter gemmes på printkortet, ikke på flash-memory-kortet! Punkterne bibeholdes altså også ved en software-update.

Punkterne gemmes kronologisk (ikke alfanumerisk).

8.4 Overførsel af kølemiddelforbrug til USB-stik

Hver gang en udsugning eller påfyldning (enkelt proces eller fuldautomatisk) afsluttes, gemmer stationen alle tilhørende data i den interne hukommelse. Ud fra disse data kan der genereres en rapport, som kan overføres til et USB-stik.

**BEMÆRK**

USB-stikket skal være formateret med filsystemet FAT32.

Hver rapport gemmes i to formater:

- Som HTML-fil (der kan åbnes med alle internet-browsere)
- Som XLS-fil (der kan åbnes med Microsoft Excel)

**BEMÆRK**

Rapporten kan indeholde sit eget logo (f.eks. værkstedslogoet), hvis en grafik, der opfylder følgende forudsætninger, kopieres til USB-stikket:

- Filformat: JPEG-format
- Filnavn: logo.jpg (vær opmærksom på store og små bogstaver)
- Billedstørrelse: 370 x 50 pixel

Firmaadressen i rapporten overtages fra stationen (se kapitlet „Indtastning af firmadata“ på side 15).

8.4.1 Rapport efter årsskift

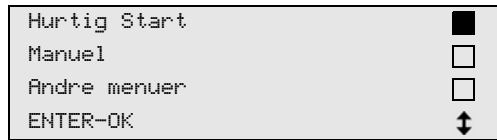
Efter et årsskift melder stationen, at de gemte data fra det forgangne år skal overføres til et USB-stik. Når du overfører årsdataene til et USB-stik, slettes de derefter fra stationens interne hukommelse.

1. Sæt USB-stikket i USB-tilslutningen (**16**).
2. Følg displayanvisningerne.

8.4.2 Manuel rapport

Du kan altid overføre en måneds- eller årsrapport manuelt til et USB-stik.

1. Sæt USB-stikket i USB-tilslutningen (**16**).
2. Vælg **↑** eller **↓** „Andre menuer“ i grundmenuen med piletasterne:

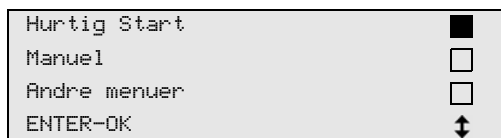


3. Tryk på **ENTER** for at bekræfte.
4. Vælg „**Service**“ med piletasten **↓**, og bekræft med **ENTER**:
5. Indtast passwordet, og bekræft med **ENTER**.
 - „**4910**“: Månedsrapport
 - „**4918**“: ÅrsrapportHvis der ikke er sat et USB-stik i, eller det ikke registreres, vises „**Error 52**“.
6. Vælg det ønskede menupunkt med piletasterne **↑** eller **↓**, og bekræft med **ENTER**.
7. Følg displayanvisningerne.
8. Skift tilbage til det forrige valg med **STOP**.

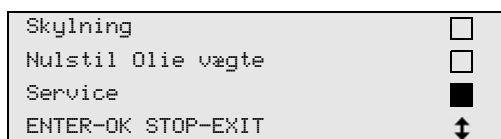
8.5 Visning af kølemiddelforbruget på displayet

Stationen gemmer dataene vedrørende de påfyldte og udsugede kølemiddelmængder. De kan udskrives direkte som årsoversigt eller månedsoversigt.

1. Vælg i basismenuen „**Andre menuer**“ med piletasterne **↑** eller **↓**:



2. Tryk på **ENTER** for at bekræfte.
3. Vælg „**Service**“ med piletasten **↓**, og bekræft med **ENTER**:



4. Indtast passwordet „**9051**“, og bekræft med **ENTER**:



5. Vælg det ønskede år med piletasterne **↑** eller **↓**, og bekræft med **ENTER**.



Eksempel

```
Tømt fra bil
Total                2018
g.                  18650
←PRINT STOP-EXIT
```

„**Tømt fra bil**“ viser den udsugede kølemiddelmængde. Her blev der i året 2018 i alt udsuget 18650 g kølemiddel med stationen.

Med piletasten ↓ vises derefter den samlede mængde påfyldte kølemiddel i det pågældende år:

```
Påfyldt bil
Total                2018
g.                  9000
←PRINT STOP-EXIT
```

Ved at trykke på piletasten ↓ vises månedsoversigten på displayet:

```
Tømt fra bil
                                01/2018
g.                              2400
←PRINT STOP-EXIT
```

Her blev der i januar 2018 udsuget i alt 2400 g kølemiddel.

I månedsoversigten vises den påfyldte og udsugede mængde altid skiftevis.

Oversigten kan altid udskrives ved at trykke på tasten „**ENTER**“. Med tasten „**STOP**“ afsluttes oversigten.

8.6 Klimaanlægstest uden kølemiddelservice



BEMÆRK

Klimaanlægstesten kan kun foretages ved køretøjer, der er udstyret med en lavtryks- og en højtrykstilslutning eller kun med en lavtrykstilslutning.

Hvis der udelukkende foretages en funktionstest på et køretøjsklima-anlæg (uden at opsuge og genanvende kølemiddel), ville kølemidlet, der findes i klimaapparatets serviceslanger, mangle i køretøjets klimaanlægssystem, når denne test er afsluttet. Menupunktet „**Test A/C anlæg**“ blev indført for at udligne dette tab.



BEMÆRK

I de hidtidige standardfunktionsprocesser „**Hurtig Start**“ eller „**Manuel**“ findes der allerede en påfyldningsmængdekompensation for serviceslangerne, så klimaanlægstesten, der foretages her, kan foretages som sædvanlig (serviceslanger tømmes af apparatet).

1. Forbind først de pågældende tilslutninger på AirCon Service Centeret med køretøjets klimaanlæg, og åbn dem.
2. Start køretøjets motor, og tænd klimaanlægget.
3. Tryk på piletasten **↑** eller **↓** for at komme til basismenuen.
4. Vælg i basismenuen „**Andre menuer**“ med piletasterne **↑** eller **↓**:

```
Hurtig Start 
Manuel 
Andre menuer 
ENTER-OK  ↓
```

5. Tryk på **ENTER** for at bekræfte.
6. Vælg „**Test A/C anlæg**“ med piletasterne **↑** eller **↓**:

```
Test A/C anlæg 
Service 
ENTER-OK STOP-EXIT
```

- ✓ Der vises en opfordring til at kontrollere klimaanlægget:

```
Kontroller A/C
anlæg !
STOP-EXIT
```

7. Kontrollér klimaanlæggets høj- og lavtryk iht. producentens angivelser.

8. Tryk på **STOP** for at afslutte klimaanlægstesten.

```
Afmonter HT  
servicekobling  
fra klimaanlæg !  
ENTER-OK
```

9. Luk HT-hurtigkoblingen, og fjern den fra klimaanlægget.

**BEMÆRK**

Hvis du har slukket køretøjets motor for at fjerne HT-hurtigkoblingen, skal du starte den igen og tænde klimaanlægget.

- ✓ Der vises følgende displaymeldinger.

```
Vent venligst !  
Serviceslanger  
tømmes !
```

```
Proces slut !  
  
STOP-EXIT
```

10. Tryk på tasten **STOP** for at afslutte klimaanlægstesten.

8.7 Manuel



BEMÆRK

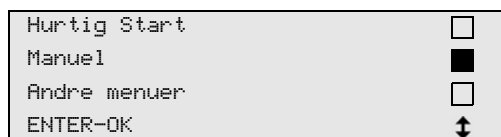
Ved hjælp af menuen „**Manuel**“ udføres klimaservicen trin for trin. Der kan udføres de samme processer som ved hurtig start, men enkelte processer kan dog udelades. Derudover kan de pågældende værdier til hver proces indtastes individuelt på tastaturet. Derudover kan der indtastes køretøjsdata til serviceprotokollen i denne menu.

I menuen „**Manuel**“ kan de følgende tre processer udføres enkeltvis:

- Tømning af klimaanlægget: Udsugning, recycling af kølemiddel, kontrol af trykstigningen, aftapning af gammelolie.
- Etablering af vakuum: Evakuering af anlægget, tæthedskontrol/ vakuumkontrol.
- Påfyldning af klimaanlægget: Påfyldning af ny olie, påfyldning af UV-sporstof, påfyldning af kølemiddel.

Efter hver udført proces udskrives en serviceprotokol.

1. Forbind først de pågældende tilslutninger på AirCon Service Centeret med køretøjets klimaanlæg, og åbn dem.
2. Vælg i basismenuen „**Manuel**“ med piletasterne **↑** eller **↓**:



3. Tryk på **ENTER** for at bekræfte.
4. Indtast køretøjsdataene, og bekræft med **ENTER**.

8.7.1 Udsugning

Udsugning af kølemiddel må kun vælges hvis der er tryk på manometrene.

1. Vælg de ønskede indstillinger, og bekræft med **ENTER**.

```
Tømning af                               Ja
A/C anlæg ?                               Nej
ENTER-OK STOP-EXIT                       ↕
```

2. Hvis „**Tømning af A/C anlæg**“ blev valgt, skal den ønskede ventetid for trykstigningen indtastes i følgende menu (standard 1 min) og bekræftes med **ENTER**, fortsæt i modsat fald med kapitlet „Vakuumpoces“ på side 34.

```
Trykstigningstest
min. 1
ENTER-OK STOP-EXIT
```



BEMÆRK

Med ventetiden sikres det, at evt. eksisterende restkølemiddel fordamper og derefter kan suges ud. Det fordampende restkølemiddel udløser en trykstigning.

8.7.2 Vakuumpoces

1. Vælg de ønskede indstillinger, og bekræft med **ENTER**.

Evakuering	Ja
	Nej
ENTER-OK STOP-EXIT	↕

2. Hvis „**Evakuering**“ blev valgt, skal den ønskede vakuumtid indtastes (standard 30 min), fortsæt i modsat fald med kapitlet „Påfyldning“ på side 35.
3. Indtast den ønskede vakuumkontrolltid med piletasten ↓.
4. Bekræft de to indstillinger med **ENTER**.

Evakuering	min.	20
Vakuump kontrolltid		
	min.	4
ENTER-OK STOP-EXIT		↕



BEMÆRK

Klimaanlægget tømmes fuldstændigt med vakuumpumpen. Det gøres for at fjerne evt. fremmede gasser eller fugt og for at forberede klimaanlægget til påfyldningen. Udsuget restkølemiddel, som stadig var bundet i kølemiddelolien, opsamles og genanvendes af AirCon ServiceCenteret.

8.7.3 Påfyldning

1. Vælg de ønskede indstillinger, og bekræft med **ENTER**.

Fyldning ?	Ja
	Nej
ENTER-OK STOP-EXIT	↓

2. Hvis „**Fyldning ?**“ blev valgt, skal de ønskede værdier indtastes, fortsæt i modsat fald med kapitlet „Valg af tilslutninger“ på side 36.
3. Indtast kølemiddeloliens mængde.
4. Tryk på pile tasten ↓.
5. Indtast sporstoffets mængde.
6. Tryk på pile tasten ↓.
7. Indtast kølemidlets mængde.
8. Bekræft alle indstillinger med **ENTER**.

Ny Olie	ml.	0
UV sporstof	ml.	7
Kølemiddel	g.	500
ENTER-OK STOP-EXIT		↓



BEMÆRK

- Hvis der foretages en udsugning i den samme proces, er den nye olies mængde ekstra påfyldningsmængde, der lægges til spildolie-mængden, der blev suget ud forinden. Hvis man stiller denne værdi på 0, påfyldes den mængde olie, der blev suget ud, også præcist igen.
- For at påfylde ny olie eller UV-sporstof skal der foretages en evakuering i den samme proces. Hvis der ikke er valgt en evakuering, kan der kun vælges kølemiddel i påfyldningsmenuen.

8.7.4 Valg af tilslutninger

1. Vælg parameter i henhold til tilslutningerne, der findes på klima-anlægget:
 - Klima-anlægget har højtryks- og lavtrykstilslutning:
Vælg **LT / HT**.
 - Klima-anlægget har kun en højtrykstilslutning: Vælg **HT**.
 - Klima-anlægget har kun en lavtrykstilslutning: Vælg **LT**.
2. Bekræft med **ENTER**.

A/C m HT/LT	kobling	<input checked="" type="checkbox"/>
A/C med HT	kobling	<input type="checkbox"/>
A/C med LT	kobling	<input type="checkbox"/>
ENTER-OK STOP-EXIT		↑

3. Start processerne med **ENTER**, når alle indstillinger er foretaget.

Start proces ?
ENTER-OK STOP-EXIT

8.7.5 Efter afslutning af klimaservice

1. Test A/C anlægget med startet motor og kontroller trykkene.
 - ✓ Når klimaservicen er afsluttet, vises en opfordring til at frakoble serviceslangerne på AirCon Service Centeret fra køretøjets klima-anlæg.
2. Frakobl serviceslangerne (**11**) og (**12**), og tryk på **ENTER** for at bekræfte.
 - ✓ Serviceslangerne tømmes nu. Derefter er apparatet klar til andre opgaver.
3. Skru klima-anlæggets ventilkapper på tilslutningerne.

8.8 Skylning af klimaanlæg



BEMÆRK

Ved hjælp af menuen „**Skylning**“ skylles køretøjets klimaanlæg med nyt kølemiddel. Skylningen er især egnet til at udskifte gammel kompressorolie eller fjerne de fleste metalliske urenheder fra anlægget. Før skylningen skal kølemidlet først suges ud af køretøjets klimaanlæg. Derefter skal komponenterne, som ikke kan skylles (f.eks. kompressor, filter eller ekspansionsventil), adskilles fra kølekredsløbet. Derefter skal alle de komponenter, som skal skylles, via specielle adaptorer forbindes med servicekoblingerne på AirCon Service Centeret til et skyllekredsløb.

1. Forbind først de pågældende tilslutninger på AirCon Service Centeret med køretøjets klimaanlæg, og åbn dem.
2. Vælg i basismenuen „**Manuel**“ med piletasterne ↑ eller ↓:

Hurtig Start	<input type="checkbox"/>
Manuel	<input checked="" type="checkbox"/>
Andre menuer	<input type="checkbox"/>
ENTER-OK	↕

3. Tryk på **ENTER** for at bekræfte.
4. Indtast evt. de ønskede data vha. betjeningstastaturet (**8**), og tryk på **ENTER** for at bekræfte.
Hvis der ikke skal indtastes nogle værdier, skal der trykkes på **ENTER** for at komme videre til det næste programtrin.
5. Vælg „**Tømning af A/C anlæg ?**“ (den valgte indstilling blinker), og tryk på **ENTER** for at bekræfte.
6. Indtast **1** minut som „**Trykstigningstest**“, og tryk på **ENTER** for at bekræfte.
7. Vælg „**Evakuering**“ fra med **Nej** (den valgte indstilling blinker), og tryk på **ENTER** for at bekræfte.
8. Vælg „**Fyldning ?**“ fra med **Nej** (den valgte indstilling blinker), og tryk på **ENTER** for at bekræfte.
9. Vælg „**Start proces ?**“ med **ENTER**.
10. Frakobl stationen fra køretøjet, når udsugningen er afsluttet.
11. Adskil de af systemets komponenter fra kølekredsløbet, som ikke kan skylles. Disse komponenter er f.eks.:
 - Kompressor
 - Ledningsfilter
 - Drossel
 - Opsamlingsbeholder
 - Filtørtørrer
 - Ekspansionsventil

12. Komponenter på køretøjets klimaanlæg, som skal skylles, forbindes i henhold til producentens anvisninger via specielle adaptere med servicekoblinger (13) og (14) på AirConServiceCenteret til et skyllekredsløb.
13. Vælg i basismenuen „Andre menuer“ med piletasterne ↑ eller ↓:

Hurtig Start	<input type="checkbox"/>
Manuel	<input type="checkbox"/>
Andre menuer	<input checked="" type="checkbox"/>
ENTER-OK	↑ ↓

14. Tryk på **ENTER** for at bekræfte.
15. Vælg „Skylning“ med piletasterne ↑ eller ↓:

Skylning	<input checked="" type="checkbox"/>
Nulstil Olie vægte	<input type="checkbox"/>
Service	<input type="checkbox"/>
ENTER-OK STOP-EXIT	↑ ↓

16. Indtast evt. de ønskede data vha. betjeningstastaturet (8), og tryk på **ENTER** for at bekræfte.
Hvis der ikke skal indtastes nogle værdier, skal der trykkes på **ENTER** for at komme videre til det næste programtrin.
17. Vælg med piletasterne ↑ eller ↓, om hele klimaanlægget eller kun enkelte komponenter skal skylles:

Skyl anlæg	<input checked="" type="checkbox"/>
Skyl komponent	<input type="checkbox"/>
ENTER-OK STOP-EXIT	↑ ↓

18. Tryk på **ENTER** for at bekræfte.
19. Følg henvisningerne på displayet vedr. den følgende fremgangsmåde.
- ✓ Når skylningen er afsluttet, vises basismenuen for AirConServiceCenteret.
20. Fjern evt. adaptterne fra skyllekredsløbet, og tilslut alle komponenter til kølekredsløbet igen.
Forbind de pågældende tilslutninger på AirConServiceCenteret med køretøjets klimaanlæg, og åbn dem.
21. Vælg i basismenuen „Manuel“ med piletasterne ↑ eller ↓:

Hurtig Start	<input type="checkbox"/>
Manuel	<input checked="" type="checkbox"/>
Andre menuer	<input type="checkbox"/>
ENTER-OK	↑ ↓

22. Tryk på **ENTER** for at bekræfte.
23. Indtast evt. de ønskede data vha. betjeningstastaturet (8), og tryk på **ENTER** for at bekræfte.
Hvis der ikke skal indtastes nogle værdier, skal der trykkes på **ENTER** for at komme videre til det næste programtrin.

24. Vælg „**Tømning af A/C anlæg**“ fra med **Nej** (den valgte indstilling blinker), og tryk på **ENTER** for at bekræfte.
25. Vælg „**Evakuering**“ (den valgte indstilling blinker), og tryk på **ENTER** for at bekræfte.
26. Indtast evt. de ønskede data vha. betjeningstastaturet (**8**), og tryk på **ENTER** for at bekræfte.
Hvis der ikke skal indtastes nogle værdier, skal der trykkes på **ENTER** for at komme videre til det næste programtrin.
27. Vælg „**Fyldning**“ (den valgte indstilling blinker), og tryk på **ENTER** for at bekræfte.
28. Indtast påfyldningsmængde for kølemiddel (vær opmærksom på at oliepåfyldningsmængden bør hældes direkte i kompressoren ved udskiftning).
29. Følg henvisningerne på displayet (**7**) vedr. den følgende fremgangsmåde:
Vælg den ønskede indstilling (den valgte indstilling blinker), og tryk på **ENTER** for at bekræfte.
30. Vælg „**Start proces ?**“ med **ENTER**.
31. Test A/C anlægget med startet mortor og kontroller trykkene.
- ✓ Når påfyldningen er afsluttet, vises en opfordring til at frakoble serviceslangerne på AirConServiceCenteret fra køretøjets klimaanlæg.
32. Frakobl serviceslangerne (**11**) og (**12**), og tryk på **ENTER** for at bekræfte.
Serviceslangerne tømmes nu. Derefter er apparatet klar til andre opgaver.
33. Skru ventilkapperne på tilslutningerne på køretøjets klimaanlæg.

9 Servicearbejder

9.1 Nulpunktskontrol af olievægtene

**BEMÆRK**

For at kunne måle oliemængderne og UV-sporstoffet korrekt er det nødvendigt, at vægtenes nulpunkter kontrolleres regelmæssigt og evt. kalibreres igen.

Under disse omstændigheder er det nødvendigt med en ny kalibrering:

- Hvis mængden i en beholder afviger mere end 10 ml fra den nom. værdi
- Hvis AirCon ServiceCenteret har været udsat for rystelser (f.eks. transport på dårlige veje)
- Hver fire til seks uger

1. Vælg i basismenuen „**Andre menuer**“ med piletasterne **↑** eller **↓**:

Hurtig Start	<input type="checkbox"/>
Manuel	<input type="checkbox"/>
Andre menuer	<input checked="" type="checkbox"/>
ENTER-OK	↑ ↓

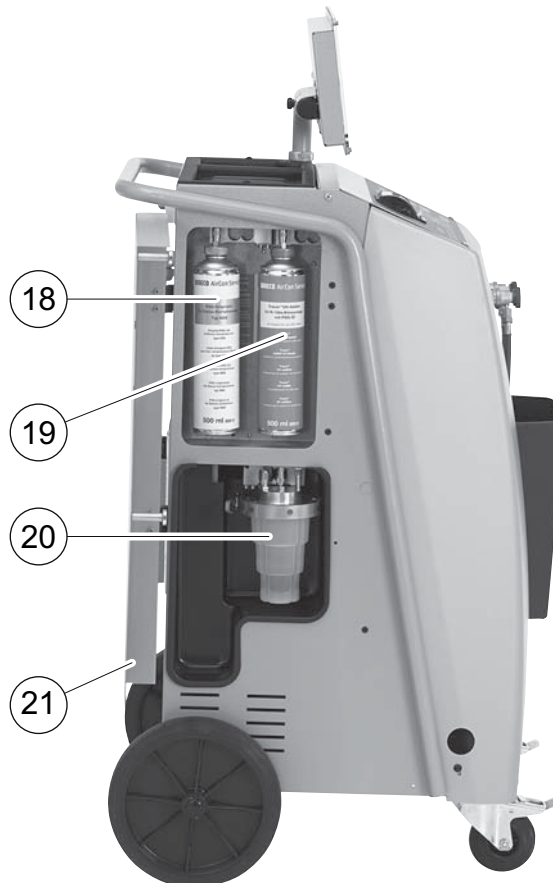
2. Tryk på **ENTER** for at bekræfte.
3. Vælg „**Nulstil Olie vægte**“ med piletasterne **↑** eller **↓**:

Fyldning af maskine	<input type="checkbox"/>
Skylning	<input type="checkbox"/>
Nulstil Olie vægte	<input checked="" type="checkbox"/>
Service	<input type="checkbox"/>

- ✓ Der vises en opfordring til at fjerne beholderne fra vægten:

Fjern alle 3 beh. fra vægte !
ENTER-OK STOP-EXIT

4. For at kontrollere vægtenes nulpunkter for olier og UV-sporstoffet skal klappen (21) på den venstre side åbnes, og beholderen tages af snaplåsene:
 - Beholder til ny olie (18)
 - Beholder til UV-sporstof (19)
 - Beholder til spildolie (20)



Når vægtene er aflastede, ventes 20 sekunder og så skal der trykkes på **ENTER**. Opfordring til at fjerne beholderne fra vægten blinker. Hvis kalibreringen af nulpunktet er foretaget korrekt, vises valgmenuen til vægtene igen.

5. Anbring igen beholderne i arbejdspositionen:
Anbring beholderne til olierne (18) og (20) samt UV-sporstof (19) tilbage i snaplåsene, og luk klappen (21).
6. Tryk to gange på **STOP** for at komme tilbage til standby menuen.

9.2 Kalibrering af tryksensor



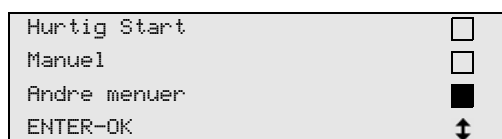
BEMÆRK

Tryksensoren skal være kalibreret rigtigt for at kunne måle trykket korrekt.

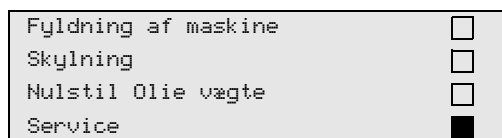
Under følgende omstændigheder er det nødvendigt at kalibrere:

- Hver fjerde uge.
- Hvis AirCon ServiceCenteret har været udsat for rystelser.
- Når der vises usandsynlige trykværdier på displayet.

1. Vælg i basismenuen „**Andre menuer**“ med piletasterne **↑** eller **↓**:



2. Tryk på **ENTER** for at bekræfte.
3. Vælg „**Service**“ med piletasterne **↑** eller **↓**:



4. Tryk på **ENTER** for at bekræfte.
5. Indtast passwordet „**2224**“.
6. Bekræft „**Tryksensor**“ med **ENTER**.
7. Følg henvisningerne på displayet vedr. den følgende fremgangsmåde:
 - Skru servicekoblingerne (**13**) og (**14**) af serviceslangerne (**11**) og (**12**).
 - Indtast det aktuelle lokale atmosfæriske tryk med betjenings-tastaturet (**8**), og tryk på **ENTER** for at bekræfte.



BEMÆRK

Det aktuelle atmosfæretryk i din region kan f.eks. findes på internettet på <http://www.meteo24.de/wetter/> under „Luftdruck“.

8. Hvis kalibreringen blev foretaget korrekt, skal der trykkes på **ENTER** for at forlade menuen.
9. Tryk to gange på **STOP** for at komme tilbage til standbymenuen.
10. Skru servicekoblingerne (**13**) og (**14**) manuelt fast på serviceslangerne (**11**) og (**12**) igen – vær i den forbindelse opmærksom på de blå og de røde markeringer på servicekoblinger og serviceslanger!

9.3 Korrektion af påfyldningsmængde ved lange serviceslanger



BEMÆRK

- Hvis der skal anvendes længere eller kortere serviceslanger til apparatet, er det nødvendigt at tilpasse påfyldningsmængderne til de nye slangelængder.
- Serviceslangen til højtrykssiden og lavtrykssiden skal altid være lige lange. I modsat fald måles påfyldningsmængderne ikke korrekt.

1. Vælg i basismenuen „**Andre menuer**“ med piletasterne **↑** eller **↓**:

Hurtig Start	<input type="checkbox"/>
Manuel	<input type="checkbox"/>
Andre menuer	<input checked="" type="checkbox"/>
ENTER-OK	<input type="checkbox"/>

2. Tryk på **ENTER** for at bekræfte.
3. Vælg „**Service**“ med piletasterne **↑** eller **↓**:

Fyldning af maskine	<input type="checkbox"/>
Skylning	<input type="checkbox"/>
Nulstil Olie vægte	<input type="checkbox"/>
Service	<input checked="" type="checkbox"/>

4. Tryk på **ENTER** for at bekræfte.
5. Indtast passwordet „**7732**“.
6. Indtast slangelængden i centimeter.
7. Tryk på **ENTER** for at bekræfte.

9.4 Ilægning af nyt printerpapir

1. Åbn klappen (**K**) for at udskifte printerens (**15**) papirrulle.



2. Læg den nye papirrulle i, og luk klappen (**K**).

9.5 Udskiftning af beholder til spildolie



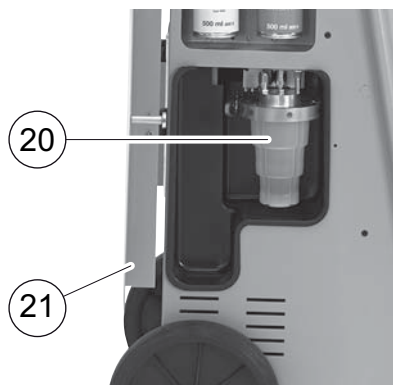
BEMÆRK

- Udskift beholderen til spildolie og O-ringen i låget hver 6. måned.
- Hvis beholderen til spildolie er beskadiget, skal den udskiftes med det samme.

Beholderen til spildolie (**20**) er også tæt ved unde- og overtryk. En sikkerhedsventil sikrer sikker drift.

Beholderen til spildolie skal udskiftes hver 6. måned.

1. Åbn klappen (**21**) på venstre side, og træk beholderen til spildolie (**20**) af snaplåsen:



2. Løsn bøjlen (**M**), og tag låget (**N**) af.



3. Udskift beholderen til spildolie (**O**) og O-ringen (**P**).



4. Når låget (**N**) sættes på, skal hagen (**Q**) positioneres korrekt.



5. Sæt beholderen til spildolie på snaplåsen.

9.6 Rengøring og vedligeholdelse

- Rengør om nødvendigt kabinettet med en fugtig klud. Anvend evt. også lidt opvaskemiddel. Anvend ikke opløsningsmidler eller skurende rengøringsmidler.
- Kontrollér regelmæssigt, om serviceslangerne (**11**) og (**12**) og servicekoblingerne (**13**) og (**14**) er beskadigede. Tag ikke AirConServiceCenteret i brug, hvis det er beskadiget.

10 Bortskaffelse

10.1 Bortskaffelse af udsugede væsker

**BEMÆRK**

Gammel olie er specialaffald.

Gammel olie må ikke blandes med andre væsker.

Opbevar gammel olie i egnede beholdere, indtil det skal bortskaffes.

10.2 Bortskaffelse af emballagen

- Aflever emballage af pap til genbrug.
- Aflever kunststofemballage på det pågældende genbrugscenter.

10.3 Bortskaffelse af gamle apparater

- Hvis du tager AirConServiceCenteret endegyldigt ud af drift, skal du først tømme apparatet for alle væsker og bortskaffe væskerne på miljøvenligt.



- Bring det gamle apparat til det nærmeste genbrugsstation, eller kontakt kundeservice.

11 Hvad skal man gøre, hvis?

Fejl	Årsag	Udbedring
På displayet vises „ ADVARSEL! Overtryk i intern flaske “	Normal melding under recyclingprocessen.	Tryk på ENTER i tre sekunder for at fortsætte. Kontakt kundeservice, hvis meldingen optræder gentagne gange.
På displayet vises „ ADVARSEL! Intern tank fuld! “	Den interne kølemiddelbeholder er for fuld til at kunne tage imod den udsugede mængde.	Tøm den interne kølemiddelbeholders indhold på korrekt vis.
På displayet vises „ ADVARSEL! Tryk i A/C-anlæg Tømning starter! “	Normal melding under start af vakuumprocessen. Der er stadig tryk i klimaanlægget.	Ikke nødvendigt at udbedre. Processen kører automatisk videre.
På displayet vises „ ADVARSEL! Tryk i A/C-anlæg “	Melding under vakuumprocessen. Der er tryk i klimaanlægget.	Ikke nødvendigt at udbedre. Processen kører automatisk videre.
På displayet vises „ Ikke nok Vakuum! Fortsæt? “	Melding under vakuumprocessen, hvis trykket i klimaanlægget efter 8 minutter stadig er over 50 mbar.	Kontrollér, om der er en læk, eller tilslutningerne til AirCon Service Centeret på klimaanlægget.
På displayet vises „ A/C anlæg utæt! Fortsæt? “	Melding ved afslutning af vakuumprocessen. Klimaanlægget har et vakuumbtab på mere end 120 mbar inden for kontroltiden.	Kontrollér, om der er en læk, eller tilslutningerne til AirCon Service Centeret på klimaanlægget.
På displayet vises „ Tøm beholder GI. olie! “	Melding under tømning- eller recyclingprocessen, når der befinder sig mere end 150 ml gammel olie i beholderen til gammel olie.	Bortskaf indholdet i beholderen til gammel olie miljøvenligt.
På displayet vises „ ADVARSEL! Ikke nok Vakuum til olietilførsel! “	Melding under opfyldningsprocessen, når vakuumbet i klimaanlægget ikke er tilstrækkeligt til at afslutte processen.	Kontrollér, om der er en læk, eller tilslutningerne til AirCon Service Centeret på klimaanlægget.
På displayet vises „ Ikke nok R134a! Påfyld maskine! “	Melding under procesindtastningen, hvis kølemiddel-mængden i den interne beholder ikke er tilstrækkelig til at afslutte processen.	Påfyld den interne kølemiddelbeholder.

Fejl	Årsag	Udbedring
På displayet vises „Påfyld beholder UV-sporstof!“	Melding under procesindtastningen, hvis mængden i UV-sporstofsbeholderen ikke er tilstrækkelig til at afslutte processen.	Påfyld UV-sporstofsbeholder.
På displayet vises „Påfyld beholder Ny olie!“	Melding under procesindtastningen, hvis mængden i beholderen til ny olie ikke er tilstrækkelig til at afslutte processen.	Fyld beholderen til ny olie med en egnet olietype.
På displayet vises „Maks. påfyldningstid overskredet! Fortsæt?“	Melding under opfyldningsprocessen, hvis den indstillede kølemiddelmængde ikke kan påfyldes.	Kontroller, om tilslutningerne til AirCon ServiceCenteret er tilstoppede.
På displayet vises „Extern flaske tom eller ventil lukket. Kontroller venligst!“	Melding ved start eller under påfyldningen af den interne kølemiddelbeholder, hvis den indstillede kølemiddelmængde ikke kunne nås.	Kontrollér, om der stadig er tilstrækkeligt med kølemiddel i kølemiddelbeholderen, og kontroller, om ventilerne på den eksterne kølemiddelbeholder er åbne.
På displayet vises „Printer off line! Fortsæt?“	Meldingen angiver en fejl i printeren.	Kontrollér, om der er nok papir. Kontrollér, om printeren er tændt (den gule LED skal lyse hele tiden). Kontrollér, om dækslet er lukket korrekt.
På displayet vises „Error 01“	Før trykstigningstesten kunne trykket ikke reduceres nok.	Kontrollér, om klimaanlægget og forbindelserne er utætte, har indsnævringer og tilisninger. Kontrollér tryksensorkalibreringen.
På displayet vises „Error 02“	Gentaget trykstigning ved trykstigningstest, tryk kan ikke reduceres tilstrækkeligt.	Kontrollér, om klimaanlægget og forbindelserne er utætte, har indsnævringer og tilisninger. Kontrollér tryksensorkalibreringen.
På displayet vises „Error 03“	Der kommer ingen værdier fra kølemiddelvægten.	Kontrollér vægtens funktion.

Fejl	Årsag	Udbedring
På displayet vises „Error 04“	Under skylningen kan trykket ikke fjernes.	Kontrollér, om klimaanlægget og forbindelserne er utætte, har indsnævring og tilisninger. Kontrollér tryksensor-kalibreringen.
På displayet vises „Error 09“	Under skylningen kunne der ikke fastholdes et tryk på klimaserviceapparatets lavtrykstilslutning.	Tilslut lavtryksslagen til skyllebeholderen, og åbn ventilen.
På displayet vises „Error 10“	Under softwaretesten kunne det interne tryk ikke reduceres nok med kompressoren.	Resttryk på manometrene? Kontrollér tryksensorkalibreringen. Kontrollér internt flasketryk. Kontrollér kompressorens og de pågældende magnetventilers funktion.
På displayet vises „Error 12“	Under softwaretesten kunne der ikke udtages kølemiddel fra den interne tank.	Kontrollér tryksensorkalibreringen. Kontrollér, om flaskeventilen til den interne tank er åbnet. Ligger udenomstemperaturen over 10 °C?
På displayet vises „Error 52“	Der blev ikke fundet/registreret et USB-stik	Sæt USB-stikket i. Kontrollér, at USB-stikket blev formateret med filsystemet FAT32.
På displayet vises „Error 60“	Ved hybrid-service (skylning af serviceslangerne med hybridolie) kunne der ikke opnås et vakuum	Er serviceslangerne tilsluttet til hybridskyllebeholderen? Er hybridskyllebeholderen monteret rigtigt? Kontrollér forbindelserne for utætheder.
På displayet vises „Error 61“	Trykstigning ved hybrid-service.	Er serviceslangerne tilsluttet til hybridskyllebeholderen? Er hybridskyllebeholderen monteret rigtigt? Er servicekoblingerne åbnet?

12 Tekniske data

	AirCon Service Center ASC2500G
Artikelnummer:	9103301871
Mål (bredde x højde x dybde):	560 mm x 1300 mm x 650 mm
Vægt:	100 kg
Strømforsyning:	230 V/240 V – 50 Hz/60 Hz
Udsugningsmængde af kølemiddel:	30 kg / time
Vakuumpumpekapacitet:	5 biler/time
Den hermetiske kompressors ydelse:	0,32 kW
Tørrefilterydelse:	150 kg
Vakuumpumpeolie-driftstid:	60 h
Påfyldningsbeholder, nettoindhold:	16 kg
Støjemission:	55,5 dB (A)
Nøjagtighed af de elektroniske vægte til kølemiddel:	± 10 g
Nøjagtighed af de elektroniske vægte til gammel/ny olie:	± 1 g
Nøjagtighed af de elektroniske vægte til UV-sporstof:	± 1 g
Driftstemperaturområde:	+ 5 °C til + 50 °C

	AirCon Service Center ASC3500G LE
Artikelnummer:	9103301893
Mål (bredde x højde x dybde):	560 mm x 1300 mm x 650 mm
Vægt:	105 kg
Strømforsyning:	230 V/240 V – 50 Hz/60 Hz
Udsugningsmængde af kølemiddel:	30 kg / time
Vakuumpumpekapacitet:	192 l/ time
Den hermetiske kompressors ydelse:	0,6 kW
Tørrefilterydelse:	150 kg
Vakuumpumpeolie-driftstid:	60 h
Påfyldningsbeholder, nettoindhold:	30 l/28 kg
Støjemission:	55,5 dB (A)
Nøjagtighed af de elektroniske vægte til kølemiddel:	± 10 g
Nøjagtighed af de elektroniske vægte til gammel/ny olie:	± 1 g
Nøjagtighed af de elektroniske vægte til UV-sporstof:	± 1 g
Driftstemperaturområde:	+ 5 °C til + 45 °C

WAECO

AirCon Service

GERMANY

Dometic Germany GmbH
Hollefeldstraße 63
48282 Emsdetten
☎ +49 (0) 2572 879-0
☎ +49 (0) 2572 879-300
Mail: info@dometic-waeco.de
Internet: www.dometic-waeco.de

AUSTRALIA

Dometic Australia Pty. Ltd.
1 John Duncan Court
Varsity Lakes QLD 4227
☎ +61 7 55076000
☎ +61 7 5507 6001
Mail: sales@dometic-waeco.com.au

HONG KONG

Dometic Group Asia Pacific
Suites 2207-11 · 22/F, Tower 1
The Gateway · 25 Canton Road,
Tsim Sha Tsui · Kowloon
☎ +852 2 4611386
☎ +852 2 4665553
Mail: info@waeco.com.hk

NORWAY

Dometic Norway AS
Eleveien 30B
3262 Larvik
☎ +47 33428450
☎ +47 33428459
Mail: firmapost@dometic.no

SPAIN

Dometic Spain S.L.
Avda. Sierra del Guadarrama 16
28691 Villanueva de la Cañada
Madrid
☎ +34 918 336 089
☎ +34 900 100 245
Mail: info@dometic.es

AUSTRIA

Dometic Austria GmbH
Neudorferstrasse 108
2353 Guntramsdorf
☎ +43 2236 908070
☎ +43 2236 90807060
Mail: info@dometic.at

HUNGARY

Dometic Zrt. – Értékesítési iroda
1147 Budapest
Kerékgyártó u. 5.
☎ +36 1 468 4400
☎ +36 1 468 4401
Mail: budapest@dometic.hu

POLAND

Dometic Poland Sp. z o.o.
Ul. Puławska 435A
02-801 Warszawa
☎ +48 22 414 32 00
☎ +48 22 414 32 01
Mail: info@dometic.pl

SWEDEN

Dometic Scandinavia AB
Gustaf Melins gata 7
42131 Västra Frölunda (Göteborg)
☎ +46 31 7341100
☎ +46 31 7341101
Mail: info@dometic.se

BELGIUM

Dometic Branch Office Belgium
Lourdesstraat 84 B
B-8940 Geluwe
☎ +32 2 3598040
☎ +32 2 3598050
Mail: info@dometic.be

ITALY

Dometic Italy S.r.l.
Via Virgilio, 3
47122 Forlì (FC)
☎ +39 0543 754901
☎ +39 0543 754983
Mail: vendite@dometic.it

PORTUGAL

Dometic Spain, S.L.
Branch Office em Portugal
Rot. de São Gonçalo nº 1 – Esc. 12
2775-399 Carcavelos
☎ +351 219 244 173
☎ +351 219 243 206
Mail: info@dometic.pt

SWITZERLAND

Dometic Switzerland AG
Riedackerstrasse 7a
CH-8153 Rümlang (Zürich)
☎ +41 44 8187171
☎ +41 44 8187191
Mail: info@dometic.ch

CHINA

**Dometic Waeco Trading –
Shanghai Branch**
A707-709, SOHO Zhongshan
Plaza,
1055 Zhongshan Road,
Shanghai, China
☎ +86 21 6032 5088
☎ +86 21 6032 8691
Mail: info.cn@dometic.com

JAPAN

Dometic KK
Maekawa-Shibaura, Bldg. 2
2-13-9 Shibaura Minato-ku
Tokyo 108-0023
☎ +81 3 5445 3333
☎ +81 3 5445 3339
Mail: info@dometic.jp

RUSSIA

Dometic RUS LLC
Komsomolskaya square 6-1
107140 Moscow
☎ +7 495 780 79 39
☎ +7 495 916 56 53
Mail: info@dometic.ru

UNITED ARAB EMIRATES

Dometic Middle East FZCO
P. O. Box 17860
S-D 6, Jebel Ali Freezone
Dubai
☎ +971 4 883 3858
☎ +971 4 883 3868
Mail: info@dometic.ae

DENMARK

Dometic Denmark A/S
Nordensvej 15, Taulov
7000 Fredericia
☎ +45 75585966
☎ +45 75586307
Mail: info@dometic.dk

MEXICO

Dometic Mx, S. de R. L. de C. V.
Circuito Médicos No. 6 Local 1
Colonia Ciudad Satélite
CP 53100 Naucalpan de Juárez
☎ +52 55 5374 4108
☎ +52 55 5374 4106
☎ +52 55 5393 4683
Mail: info@dometic.com.mx

SINGAPORE

Dometic Pte Ltd
18 Boon Lay Way 06-141
Trade Hub 21
Singapore 609966
☎ +65 6795 3177
☎ +65 6862 6620
Mail: dometic.sg@dometic.com

UNITED KINGDOM

Dometic UK Ltd.
Dometic House · The Brewery
Blandford St. Mary
Dorset DT11 9LS
☎ +44 344 626 0133
☎ +44 344 626 0143
Mail: automotive@dometic.co.uk

FINLAND

Dometic Finland OY
Valimotie 15
00380 Helsinki
☎ +358 20 7413220
Mail: myynti@dometic.fi

NETHERLANDS & LUXEMBOURG

Dometic Benelux B.V.
Ecustraat 3
4879 NP Etten-Leur
☎ +31 76 5029000
☎ +31 76 5029090
Mail: info@dometic.nl

SLOVAKIA & CZECH REPUBLIC

Dometic Slovakia s.r.o.
Sales Office Bratislava
Nádražná 34/A
900 28 Ivánka pri Dunaji
☎ +421 2 45 529 680
☎ +421 2 45 529 680
Mail: bratislava@dometic.com

FRANCE

Dometic France SAS
ZA du Pré de la Dame Jeanne
B.P. 5
60128 Plailly
☎ +33 3 44633501
☎ +33 3 44633518
Commercial : info@dometic.fr
SAV/Technique :
service@dometic.fr

NEW ZEALAND

Dometic New Zealand Ltd.
Unite E, The Gate
373 Neilson Street
Penrose 1061, Auckland
☎ +64 9 622 1490
☎ +64 9 622 1573
Mail:
customerservices@dometic.co.nz

SOUTH AFRICA

Dometic (Pty) Ltd. Regional Office
Aramex Warehouse
2 Avalon Road
West Lake View 1645, Ext 11,
South Africa
Modderfontein
Johannesburg
☎ +27 87 3530380
Mail: info@dometic.co.za