



AirCon Service Center ASC 2500G/ASC 3500G LE

Stazione di ricarica per climatizzatori
Istruzioni per l'uso

Indice

| | | |
|----------|---|-----------|
| 1 | Informazioni relative a queste istruzioni per l'uso | 5 |
| 1.1 | Hotline | 5 |
| 1.2 | Spiegazione dei simboli presenti in queste istruzioni per l'uso | 6 |
| 2 | Sicurezza | 7 |
| 2.1 | Indicazioni di sicurezza generali | 7 |
| 2.2 | Indicazioni di avvertenza per l'AirConServiceCenter | 8 |
| 2.3 | Dispositivi di sicurezza | 8 |
| 3 | Dotazione | 9 |
| 4 | Accessori | 10 |
| 5 | Uso conforme alla destinazione | 10 |
| 6 | AirConServiceCenter in sintesi | 11 |
| 6.1 | Lato anteriore | 11 |
| 6.2 | Lato posteriore e vista laterale | 12 |
| 7 | Messa in funzione iniziale | 14 |
| 7.1 | Montaggio e attivazione | 14 |
| 7.2 | Menu Stand-by | 15 |
| 7.3 | Selezione della lingua | 15 |
| 7.4 | Immissione dei dati aziendali | 16 |
| 7.5 | Immissione della data e dell'ora | 16 |
| 7.6 | Modifica dei valori preimpostati | 17 |
| 7.7 | Impiego dei contenitori per oli e tracciante | 18 |
| 7.8 | Immissione delle dimensioni del contenitore | 19 |
| 7.9 | Fase di rabbocco del serbatoio interno del refrigerante | 20 |
| 8 | Funzionamento | 22 |
| 8.1 | Avvio rapido | 22 |
| 8.2 | Codici utente | 24 |
| 8.3 | Creazione di un database personalizzato | 27 |
| 8.4 | Trasferimento del consumo di refrigerante alla chiavetta USB | 29 |
| 8.5 | Visualizzazione del consumo di refrigerante sul display | 31 |
| 8.6 | Test sistema A/C senza ricarica del refrigerante | 33 |
| 8.7 | Cicli Personalizzati | 35 |
| 8.8 | Flussaggio sistema | 39 |

| | | |
|-----------|---|-----------|
| 9 | Lavori di assistenza | 42 |
| 9.1 | Verifica del punto zero delle bilance dell'olio | 42 |
| 9.2 | Cambio del disidratatore | 44 |
| 9.3 | Manutenzione del filtro | 45 |
| 9.4 | Taratura del trasduttore PS | 47 |
| 9.5 | Sostituzione dell'olio della pompa per vuoto | 48 |
| 9.6 | Stati del contatore | 50 |
| 9.7 | Correzione della quantità di riempimento per tubi di servizio più lunghi. | 52 |
| 9.8 | Sostituzione della carta da stampa | 53 |
| 9.9 | Aggiornamento del software tramite USB | 54 |
| 9.10 | Sostituzione del contenitore dell'olio recuperato | 56 |
| 9.11 | Pulizia e cura | 57 |
| 10 | Smaltimento | 58 |
| 10.1 | Smaltimento dei liquidi recuperati | 58 |
| 10.2 | Smaltimento del materiale di imballaggio | 58 |
| 10.3 | Smaltimento del vecchio apparecchio | 58 |
| 11 | Come intervenire e quando | 59 |
| 12 | Specifiche tecniche | 63 |

1 Informazioni relative a queste istruzioni per l'uso

Queste istruzioni per l'uso descrivono le stazioni di ricarica per climatizzatori (AirConServiceCenter) ASC2500G e ASC3500G LE.

Queste istruzioni per l'uso si rivolgono agli operatori che eseguono lavori di manutenzione sui sistemi A/C posti su veicoli e che dispongono delle conoscenze tecniche necessarie a tale scopo.

Queste istruzioni per l'uso contengono tutte le indicazioni necessarie per potere assicurare un funzionamento effettivo e senza rischi della stazione di ricarica per climatizzatori. Prima di mettere in funzione l'apparecchio per la prima volta leggere accuratamente queste istruzioni per l'uso.

Tenere conto inoltre:

- del manuale di addestramento "Climatizzazione del veicolo – Principi tecnici di base" di Dometic WAECO
- dell'opuscolo informativo "Climatizzazione del veicolo – Principi legislativi di base" di Dometic WAECO
- delle indicazioni del produttore di refrigeranti
- delle indicazioni speciali eventualmente disponibili nella vostra azienda in materia di manutenzione dei sistemi A/C per veicoli

Conservare le presenti istruzioni per l'uso nel ripiano dell'AirConServiceCenter in modo tale da potere accedere velocemente alle informazioni desiderate, se necessario.

1.1 Hotline

Per ottenere maggiori informazioni sull'AirConServiceCenter, nel caso in cui le istruzioni per l'uso non siano sufficienti, vi preghiamo di contattare Hotline (Tel.: +49 (0) 25 72 / 8 79-1 91)

1.2 Spiegazione dei simboli presenti in queste istruzioni per l'uso



AVVERTENZA!

Avviso di sicurezza: la mancata osservanza di questo avviso può causare ferite gravi anche mortali.



AVVISO!

La mancata osservanza di questa nota può causare danni materiali e compromettere il funzionamento del prodotto.



NOTA

Informazioni integranti relative all'impiego del prodotto.

| Formato | Significato | Esempio |
|--|---|---|
| Grassetto | Denominazioni che si trovano sull'apparecchio | Premere ENTER . |
| “Grassetto” | Messaggi sul display | “Cicli Aut/DataBase” |
| <ul style="list-style-type: none"> • Testo • Testo | Conteggio nell'ordine preferito | <ul style="list-style-type: none"> • Pressostato di sicurezza • Valvole di sovrappressione |
| <ol style="list-style-type: none"> 1. Testo 2. Testo 3. Testo | Procedimenti da eseguire nella sequenza raffigurata | <ol style="list-style-type: none"> 1. Collegare l'apparecchio. 2. Accendere l'apparecchio. 3. Premere il tasto di selezione. |
| ✓ Testo | Risultato di una fase di un intervento | ✓ L'apparecchio è pronto per il funzionamento. |
| Testo (1) | Numeri di pezzi, in riferimento alle figure (pagina 11 e pagina 12) | Con la tastiera di comando (8) inserire i dati desiderati. |
| Testo (A) | Denominazione dei pezzi che si riferiscono alle figure rappresentate nella fase operativa | Smontare la cartuccia filtro (E) posta sul lato sinistro. |

2 Sicurezza

Il produttore non si assume nessuna responsabilità per danni risultanti dai seguenti punti:

- Danni al prodotto dovuti a influenze meccaniche o a sovratensioni
- Modifiche al prodotto senza esplicita autorizzazione del produttore
- Impiego per altri fini rispetto a quelli descritti nel manuale di istruzioni

2.1 Indicazioni di sicurezza generali

Prima della messa in funzione iniziale dell'AirCon Service Center, leggere con attenzione le istruzioni per l'uso.

Impiegare questo apparecchio unicamente per l'uso previsto.

Impiegare solo il refrigerante R-134a. Se il refrigerante viene mescolato con altri tipi di refrigerante, possono verificarsi danni all'AirCon Service Center o al sistema A/C del veicolo.

Impiegare esclusivamente additivi UV di WAECO. Se vengono impiegati altri additivi UV possono verificarsi danni all'AirCon Service Center.

Indossare un equipaggiamento di protezione personale (occhiali e guanti di protezione) ed evitare il contatto del refrigerante con il corpo. Il contatto del refrigerante con il corpo, sottraendo calore, porta al congelamento delle parti compromesse.

Non aspirare i vapori del refrigerante. I vapori del refrigerante non sono tossici, ma diminuiscono tuttavia la quantità di ossigeno necessaria per la respirazione.

Non operare modifiche o trasformazioni sull'AirCon Service Center.

Prima di ogni messa in funzione o prima di rabboccare l'AirCon Service Center controllare che l'apparecchio e tutti i tubi di servizio non siano danneggiati e che tutte le valvole siano chiuse.

Non mettere in funzione l'AirCon Service Center se danneggiato.

Per il rabbocco dell'AirCon Service Center impiegare unicamente bombole di refrigerante autorizzate con valvola di sicurezza.

Prima di staccare i raccordi, svuotare i tubi di servizio.

Non azionare l'AirCon Service Center in un ambiente a rischio di esplosione (ad esempio non nel locale del caricatore per batterie o nella cabina di verniciatura).

Per accendere o spegnere l'AirCon Service Center, impiegare sempre l'interruttore principale. Evitare di lasciare l'apparecchio incustodito finché è acceso.

Prima di spegnere l'AirConServiceCenter assicurarsi che il programma selezionato sia stato concluso e che tutte le valvole siano chiuse. Se questo non è avvenuto, il refrigerante potrebbe fuoriuscire.

Non immettere aria compressa nei tubi del refrigerante dell'AirConServiceCenter o del sistema A/C del veicolo. Una miscela composta da aria compressa e lubrificante può risultare infiammabile o esplosiva.

2.2 Indicazioni di avvertenza per l'AirConServiceCenter



Attenzione!
Osservare le istruzioni per l'uso!



Collegare l'apparecchio solo ad una presa con corrente alternata da 230 V / 50 Hz!



Proteggere l'apparecchio dalla pioggia!



Quando si utilizzano refrigeranti, indossare guanti di protezione!



Quando si utilizzano refrigeranti, indossare gli occhiali di protezione!

2.3 Dispositivi di sicurezza

- Pressostato di sicurezza: disinserisce il compressore se viene superata la normale pressione di esercizio.
- Valvole di sovrappressione: dispositivi di sicurezza supplementari per impedire la rottura di tubi o di contenitori se la sovrappressione continua ad aumentare nonostante la presenza di un pressostato di sicurezza.

3 Dotazione

Dopo la consegna, controllare che tutti i pezzi elencati qui di seguito siano presenti e in perfetto stato.

In caso di pezzi mancanti o danneggiati, informare immediatamente la ditta responsabile del trasporto.

ASC2500G (N. art. 9103301871)

| Denominazione |
|--|
| Adattatore per valvole per bombole |
| Adattatore per bombole per olio pulito e per mezzo di contrasto UV da 500 ml |
| Contenitore per olio recuperato chiuso brevettato |
| Bottiglia di prova per mezzo di contrasto (per ca. 10 applicazioni) |
| Bottiglia di prova per olio PAG ISO 46 |
| Copertura di protezione dell'apparecchio |
| Occhiali di protezione / guanti di protezione |
| Istruzioni per l'uso |

ASC3500G LE (N. art. 9103301893)

| Denominazione |
|--|
| Adattatore per valvole per bombole per refrigerante WAECO |
| Adattatore per bombole per olio pulito e per mezzo di contrasto UV da 500 ml |
| Contenitore per olio recuperato chiuso brevettato |
| Olio Ester SE 55 (500 ml) |
| Copertura di protezione dell'apparecchio |
| Occhiali di protezione / guanti di protezione |
| Istruzioni per l'uso |

4 Accessori

Disponibile come accessorio (non in dotazione):

| Denominazione | N. articolo |
|--|--------------|
| Bombola per olio pulito PAG ISO 46, 500 ml | 8887200013 |
| Bombola per olio pulito PAG ISO 100, 500 ml | 8887200014 |
| Bombola per mezzo di contrasto UV, 500 ml | TP-3820-500 |
| Adattatore per bombole per olio pulito e per mezzo di contrasto UV da 500 ml | 4440600026 |
| Contenitore per un altro tipo di olio, 250 ml | 4440600034 |
| Contenitore per l'olio recuperato, 500 ml | 4440600131 |
| O-ring | 4443300115 |
| Filtro sostitutivo per la manutenzione | 4440400009 |
| Cilindro di riempimento da 4,4 kg, come serbatoio per il refrigerante | 8885200003 |
| Copertura di protezione dell'apparecchio | 4445900081 |
| Bombola di riserva per dispositivo di riempimento tracciante, 236 ml | TP-3820-0008 |
| Bombola di riserva per dispositivo di riempimento tracciante, 475 ml | TP-3820-0016 |
| Rotolo di carta di riserva per stampante (carta termica) (VPE 4) | 4445900088 |
| Tubo di servizio per lato HP (standard SAE) 5 m | 8885100026 |
| Tubo di servizio per lato LP (standard SAE) 5 m | 8885100025 |
| Occhiali di protezione | 8885400066 |
| Guanti di protezione | 8885400065 |
| Olio della pompa per vuoto, 1000 ml | 8887200018 |
| Olio Denso ND8, 500 ml | 8887200021 |

5 Uso conforme alla destinazione

AirConServiceCenter è uno strumento che serve per la manutenzione dei sistemi di aria condizionata nei veicoli. L'apparecchio è stato realizzato per l'impiego commerciale.

Il comando dell'AirConServiceCenter deve essere effettuato unicamente da operatori che dispongono delle conoscenze tecniche per la manutenzione di sistemi A/C.

Con l'AirConServiceCenter è possibile effettuare la manutenzione solamente dei sistemi A/C per veicoli per i quali viene impiegato il refrigerante R-134a.

6 AirConServiceCenter in sintesi

6.1 Lato anteriore

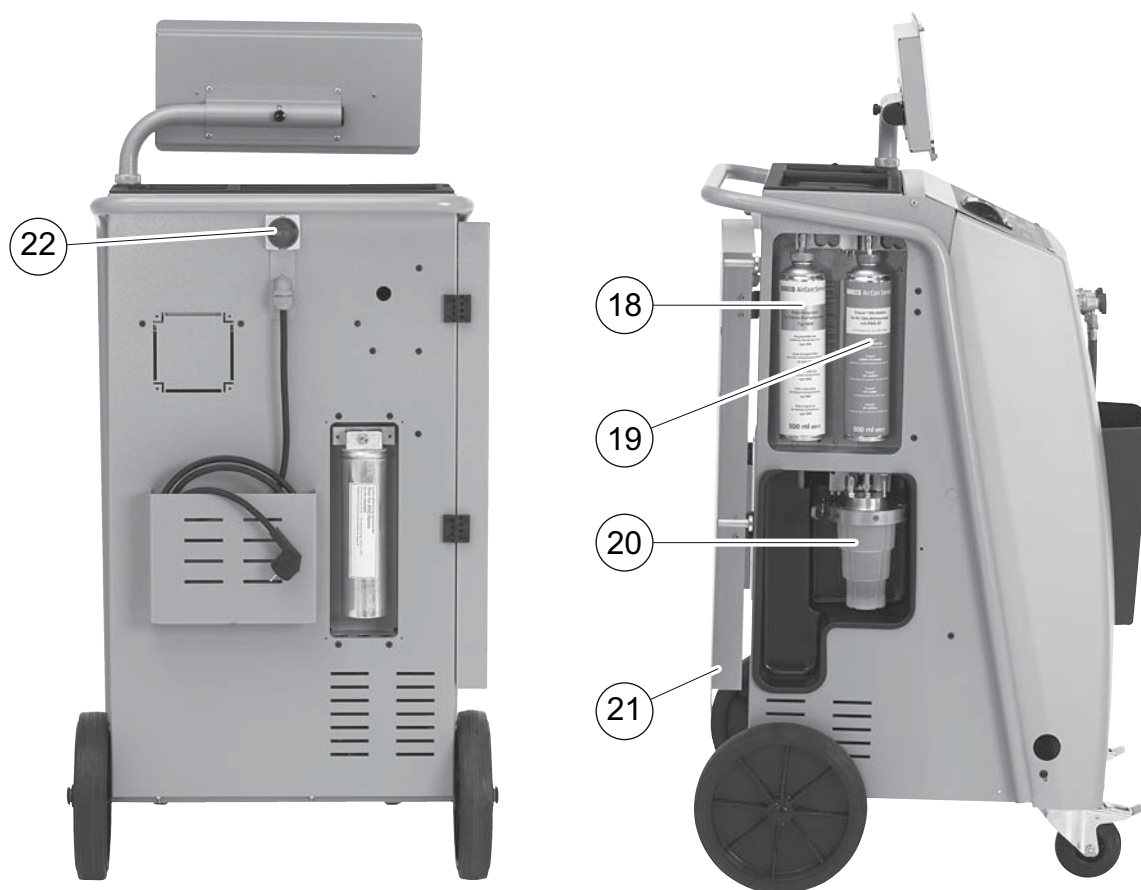


- 1 Manometro LP
- 2 Spia di stato rossa "Riempimento"
- 3 Spia di stato blu "Evacuazione"
- 4 Spia di stato gialla "Svuotamento completo ECO"
- 5 Spia di stato verde "Aspirazione"
- 6 Manometro HP
- 7 Display
- 8 Tastiera di comando
- 9 Pannello frontale
- 10 Ruote anteriori con fermo

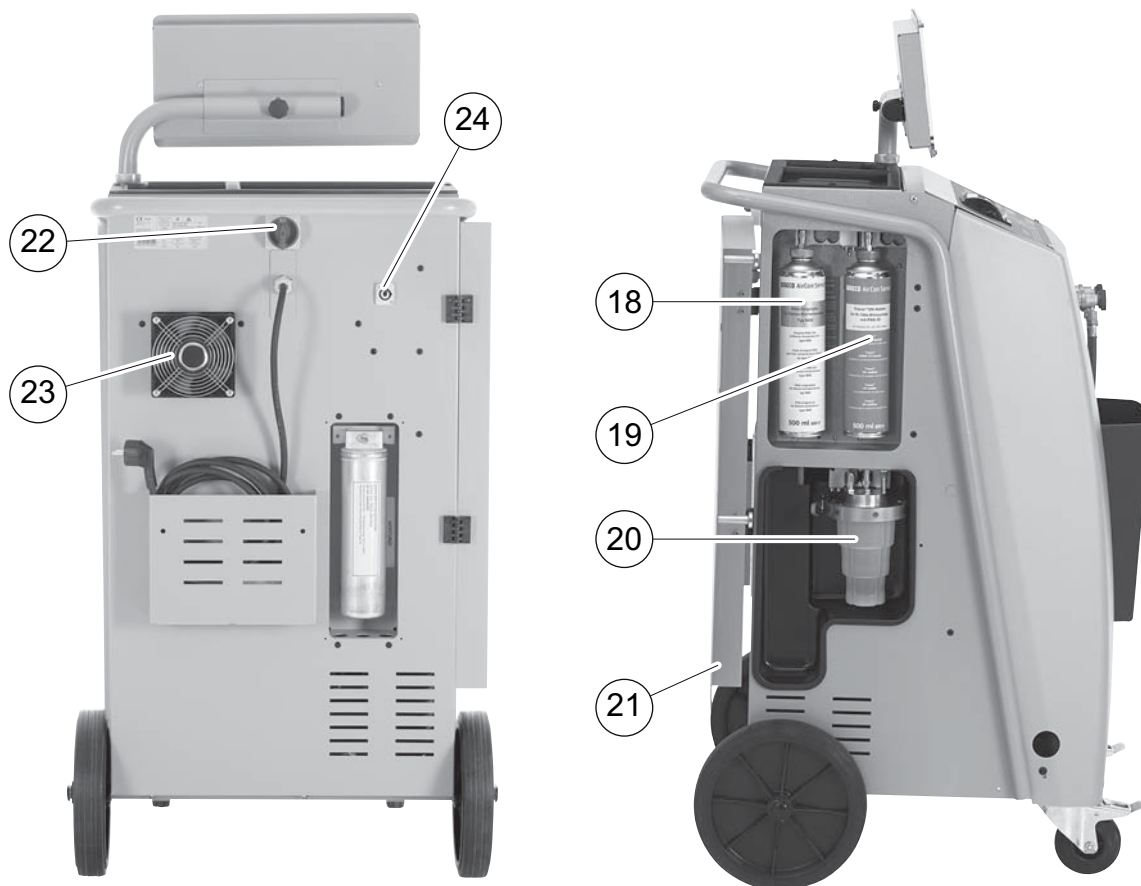
- 11 Tubo di servizio per raccordo LP (blu)
- 12 Tubo di servizio per raccordo HP (rosso)
- 13 Giunto di ricarica per raccordo HP (rosso)
- 14 Giunto di ricarica per raccordo LP (blu)
- 15 Stampante
- 16 Collegamento USB
- 17 Unità di visualizzazione

6.2 Lato posteriore e vista laterale

6.2.1 ASC2500G



- 18 Scatola dell'olio (500 ml)
- 19 Contenitore per additivo UV (500 ml)
- 20 Contenitore per olio recuperato brevettato
- 21 Piastra di copertura
- 22 Interruttore principale

6.2.2 ASC3500G LE

- 18** Scatola dell'olio (500 ml)
- 19** Contenitore per additivo UV (500 ml)
- 20** Contenitore per olio recuperato brevettato
- 21** Piastra di copertura
- 22** Interruttore principale
- 23** Ventola
- 24** Presa per fascia riscaldante esterna (opzionale)

7 Messa in funzione iniziale

7.1 Montaggio e attivazione

1. Portare l'AirCon Service Center sulla postazione di lavoro e bloccare le ruote anteriori (10).



NOTA

Affinché le misurazioni possano essere seguite correttamente, durante l'utilizzo, porre l'apparecchio su una base orizzontale, piana.

2. Collegare l'AirCon Service Center alla rete elettrica.
3. Per accendere, posizionare l'interruttore principale (22) su I. Sul display (7) appare per alcuni secondi il numero della versione del software:

| | | |
|---------------|----|----------|
| Dometic WRECO | | |
| ASC2500G | SW | 25000122 |
| | DB | 1hd10028 |
| SN 000020 | LF | R1340065 |

“SW”: Versione software

“DB”: DATABASE

“SN”: Numero di serie

“LF”: File lingua

- ✓ Poi viene avviato un test di software dell'AirCon Service Center.

```
Software test.
Attendere !
```

- ✓ Una volta terminata la fase di avvio AirCon Service Center mostra quanto segue:

| | | |
|--------------|----|----------|
| Refrigerante | g. | 4820 |
| Olio PAG | ml | 375 |
| Tracciante | ml | 313 |
| 11:56:35 | | 10/03/18 |

7.2 Menu Stand-by

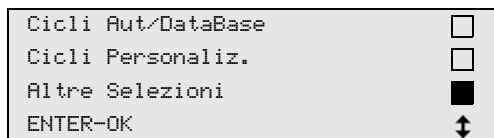
Il menu Stand-by dà informazioni sulle quantità attuali come pure sulle impostazioni dei tempi dell'AirCon Service Center.

Vengono visualizzate:

- la quantità di refrigerante
- la quantità dell'olio
- la quantità degli additivi -UV
- l'ora
- la data

7.3 Selezione della lingua

1. Per accedere al menu principale, premere i tasti freccia **↑** o **↓**.
2. Nella modalità menu principale, selezionare con i tasti freccia **↑** o **↓** **“Altre Selezioni”**:

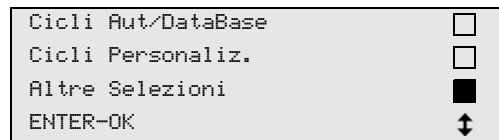


3. Per confermare premere **ENTER**.
4. Selezionare **↓ “Service”** con il tasto freccia.
5. Per confermare premere **ENTER**.
6. Immettere la password **“5264”**.
7. Con i tasti freccia **↑** o **↓** selezionare la lingua desiderata.
8. Per confermare premere **ENTER**.
9. Premere **STOP**. La lingua desiderata è attiva e il menu Stand-by viene visualizzato.

7.4 Immissione dei dati aziendali

I dati aziendali vengono stampati con ogni rapporto di servizio.

1. Nella modalità menu principale, selezionare con i tasti freccia ↑ o ↓ “**Altre Selezioni**”:

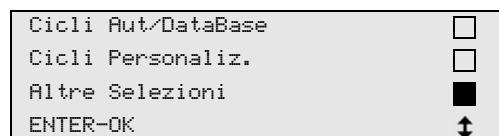


2. Per confermare premere **ENTER**.
3. Selezionare ↓ “**Service**” con il tasto freccia.
4. Per confermare premere **ENTER**.
5. Immettere la password “**3282**”.
6. I dati aziendali vengono visualizzati nella terza riga del display (7).
È possibile immettere cinque righe ciascuna di 20 venti caratteri.
Sul display appare il numero della riga dei dati commerciali con il messaggio “**Inserimento dati azienda.**” (da “01” a “05”).
Con i tasti freccia ↑ o ↓ è possibile selezionare la riga desiderata dei dati dell'azienda.
7. Con la tastiera di comando (8) e i tasti freccia inserire i dati desiderati:
Per passare dal maiuscolo al minuscolo e viceversa premere il tasto Info .
Per cancellare i singoli caratteri, premere brevemente il tasto **C**.
Per cancellare la riga visualizzata, premere a lungo il tasto **C**.
8. Per confermare premere **ENTER**.
9. Premere **STOP**. I dati impostati sono attivi.
10. Per accedere al menu Stand-by, premere nuovamente il tasto **STOP**.

7.5 Immissione della data e dell'ora

La data e l'ora vengono stampate insieme ai dati dell'azienda con ogni rapporto di servizio.

1. Nella modalità menu principale, selezionare con i tasti freccia ↑ o ↓ “**Altre Selezioni**”:



2. Per confermare premere **ENTER**.
3. Selezionare ↓ “**Service**” con il tasto freccia.
4. Per confermare premere **ENTER**.

5. Immettere la password “**8463**”.
6. Con la tastiera di comando e i tasti freccia inserire i dati desiderati.
7. Per confermare premere **ENTER**.
8. Per accedere al menu Stand-by, premere il tasto **STOP**.

7.6 Modifica dei valori preimpostati

Per i più importanti lavori di assistenza AirConServiceCenter è provvisto di valori preimpostati. Questi valori preimpostati appaiono automaticamente nel momento in cui viene richiamato il menu corrispondente.

I seguenti valori preimpostati possono essere adattati in base alle necessità individuali:

| Parametro | Valore preimpostato in fabbrica |
|--|---------------------------------|
| Tempo di attesa incremento pressione. min. | 1 |
| Tempo vuoto min. | 20 |
| Tempo controllo perdite min. | 4 |
| Olio PAG ml. (quantità extra) | 0 |
| Tracciante ml. | 7 |
| Qt. Refrig. g. | 500 |
| Stampa valori di recupero ? | Sì |

1. Nella modalità menu principale, selezionare con i tasti freccia **↑** o **↓** “**Altre Selezioni**”:

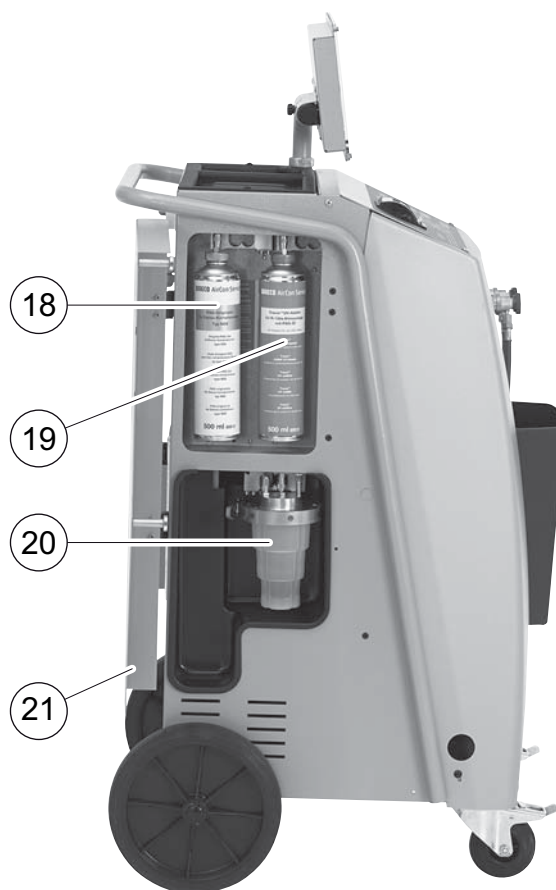
| | |
|--------------------|-------------------------------------|
| Cicli Aut/DataBase | <input type="checkbox"/> |
| Cicli Personaliz. | <input type="checkbox"/> |
| Altre Selezioni | <input checked="" type="checkbox"/> |
| ENTER-OK | ↕ |

2. Per confermare premere **ENTER**.
3. Selezionare **↓** “**Service**” con il tasto freccia.
4. Per confermare premere **ENTER**.
5. Immettere la password “**7388**”.
6. Con la tastiera di comando e i tasti freccia inserire i dati desiderati.
7. Per confermare premere **ENTER**.
8. Per accedere al menu Stand-by, premere il tasto **STOP**.

7.7 Impiego dei contenitori per oli e tracciante

Le attuali quantità vengono visualizzate nel menu Stand-by.

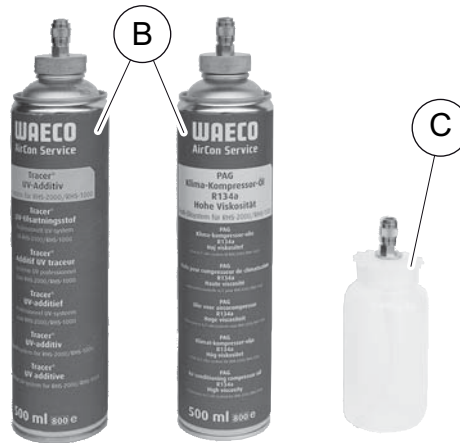
1. Aprire la piastra di copertura (21) sul lato sinistro e applicare il contenitore sulle chiusure veloci:
 - contenitore per l'olio di iniezione (18)
 - contenitore per il tracciante (19) e
 - contenitore olio recuperato (20)



2. Chiudere la piastra di copertura (21).
3. Immettere le dimensioni del contenitore per olio e del mezzo di contrasto UV (vedi capitolo "Immissione delle dimensioni del contenitore" a pagina 19).

7.8 Immissione delle dimensioni del contenitore

Per l'olio e per il mezzo di contrasto UV è possibile impiegare contenitori da 500 ml (**B**) o da 250 ml (**C**) (accessorio). Le misure del rispettivo contenitore devono essere immesse nell'AirConServiceCenter.



1. Nella modalità menu principale, selezionare con i tasti freccia \uparrow o \downarrow **“Altre Selezioni”**:

| | |
|--------------------|-------------------------------------|
| Cicli Aut/DataBase | <input type="checkbox"/> |
| Cicli Personaliz. | <input type="checkbox"/> |
| Altre Selezioni | <input checked="" type="checkbox"/> |
| ENTER-OK | \updownarrow |

2. Per confermare premere **ENTER**.
3. Selezionare \downarrow **“Service”** con il tasto freccia.
4. Per confermare premere **ENTER**.
5. Immettere la password **“2688”**.
6. Con i tasti freccia attivare i campi desiderati (i campi scuri sono quelli attivi).
7. Per confermare premere **ENTER**.
8. Per accedere al menu Stand-by, premere il tasto **STOP**.

7.9 Fase di rabbocco del serbatoio interno del refrigerante

Quando l'AirConServiceCenter viene messo in funzione per la prima volta, il serbatoio interno del refrigerante deve essere riempito con una bombola per refrigerante esterna con almeno 5000 g di refrigerante.



NOTA

Osservare anche le indicazioni riportate sulle bombole refrigeranti.

Le attuali quantità vengono visualizzate nel menu Stand-by.

Sono disponibili tre diversi tipi di bombole refrigeranti.

- **Bombole refrigeranti senza tubo montante**
Queste bombole refrigeranti sono provviste di **un** raccordo.
Nella fase di riempimento dell'AirConServiceCenter il raccordo deve essere rivolto verso il basso (rovesciare la bombola a testa in giù).
 - **Bombole refrigeranti complete di tubo montante.**
Queste bombole refrigeranti sono provviste di **un** raccordo.
Nella fase di riempimento dell'AirConServiceCenter il raccordo deve essere rivolto verso l'alto (mettere la bombola in posizione verticale).
 - **Bombole refrigeranti complete di tubo montante.**
Queste bombole refrigeranti sono provviste di **due** raccordi. Per riempire l'AirConServiceCenter viene utilizzato il raccordo contrassegnato con **L** (= liquido / fluido).
Nella fase di riempimento dell'AirConServiceCenter il raccordo deve essere rivolto verso l'alto (mettere la bombola in posizione verticale).
1. Nella modalità menu principale, selezionare con i tasti freccia **↑** o **↓** **“Altre Selezioni”**:

| | |
|--------------------|-------------------------------------|
| Cicli Aut/DataBase | <input type="checkbox"/> |
| Cicli Personaliz. | <input type="checkbox"/> |
| Altre Selezioni | <input checked="" type="checkbox"/> |
| ENTER-OK | ↕ |

2. Per confermare premere **ENTER**.
3. Con i tasti freccia **↑** o **↓** selezionare **“Riemp.Serbat.Int.”**:

| | |
|-------------------|-------------------------------------|
| Riemp.Serbat.Int. | <input checked="" type="checkbox"/> |
| Flussaggio. | <input type="checkbox"/> |
| Reset Balance | <input type="checkbox"/> |
| Service | <input type="checkbox"/> |

4. Per confermare premere **ENTER**.

5. Per continuare il procedimento, seguire le indicazioni qui e sul display:

```
Collegare il tubo HP  
alla bombola esterna  
ed aprire la valvola  
ENTER-OK STOP-EXIT
```

Per confermare premere **ENTER**.

```
Digitare quantità e  
confermare.  
g. 13620  
ENTER-OK STOP-EXIT
```

Il display visualizza la quantità di refrigerante max da riempire.

Immettere la quantità desiderata e confermare premendo **ENTER**.

Il contenitore interno del refrigerante viene riempito.

Il termine dell'operazione di riempimento viene confermato con un segnale acustico.

Chiudere le valvole e confermare premendo **ENTER**.

6. Una volta effettuato il riempimento, la quantità di refrigerante viene indicata nel contenitore interno. Per uscire dal menu, premere **STOP**. Per accedere al menu Stand-by, premere un'altra volta **STOP**. L'apparecchio è ora pronto per il funzionamento.

8 Funzionamento



AVVISO!

Durante l'operazione di ricarica del climatizzatore, il motore e il sistema A/C devono essere spenti.

8.1 Avvio rapido



NOTA

Con il menu “**Cicli Aut/DataBase**” viene eseguita un'operazione di ricarica completamente automatica. Occorre solo immettere la quantità di riempimento indicata sull'adesivo del veicolo o indicata nella banca dati.

Nel menu “**Cicli Aut/DataBase**” i seguenti passi vengo eseguiti in sequenza automaticamente:

- aspirazione del refrigerante
- riciclaggio del refrigerante (purezza conforme a SAE J 2099)
- controllo dell'aumento della pressione
- carico dell'olio recuperato
- evacuazione dell'impianto
- controllo della tenuta/Controllo perdite
- rabbocco dell'olio nella quantità necessaria
- Riempimento con additivo UV
- Riempimento con refrigerante

Al termine di ogni procedura viene stampato un rapporto di servizio. Solo se un processo è stato concluso con successo viene avviato il seguente processo.

1. Collegare i tubi di servizio corrispondenti dell'AirCon Service Center al sistema A/C del veicolo e poi aprirli.
2. Per accedere al menu principale, premere il tasto freccia **↑** o **↓**.
3. Nella modalità menu principale, selezionare con i tasti freccia **↑** o **↓** “**Cicli Aut/DataBase**”:

| | |
|--------------------|-------------------------------------|
| Cicli Aut/DataBase | <input checked="" type="checkbox"/> |
| Cicli Personaliz. | <input type="checkbox"/> |
| Altre Selezioni | <input type="checkbox"/> |
| ENTER-OK | ↑ ↓ |

4. Per confermare premere **ENTER**.
5. Con la tastiera di comando (**8**) e i tasti freccia inserire i dati del veicolo.
6. Per confermare premere **ENTER**.

7. Immettere la quantità di riempimento del refrigerante.

Il valore corrispondente può essere rilevato o dall'adesivo indicante il riempimento posto sul veicolo e immesso con la tastiera di comando (8) e i tasti freccia o dal database dell'AirConServiceCenter.



AVVISO!

In caso di dubbio utilizzare il valore riportato sull'adesivo indicante le quantità di riempimento del veicolo.

| | |
|--------------|-------------------------------------|
| Personal DB | <input checked="" type="checkbox"/> |
| ALFA ROMEO | <input type="checkbox"/> |
| ASTON MARTIN | <input type="checkbox"/> |
| AUDI | <input type="checkbox"/> |

| | | |
|---------------|----|--------|
| AUDI A8 (4D_) | g. | 775 |
| 1994-11.1997 | | |
| | | ↑ ↓ |

8. Selezionare con i tasti freccia il veicolo desiderato e confermare con **ENTER**.

- ✓ Se nella modalità Banca dati viene premuto il tasto "i", sul display (7) vengono visualizzate le informazioni relative alle quantità e ai tipi di olio.

| | | |
|--------------|-----|------------|
| PAG ISO 46 | m1. | 250 |
| WARECO CODE: | | |
| 250cc | | 8887200001 |
| 50cc | | 8887200013 |

9. Con i tasti freccia ↑ o ↓ selezionare se il sistema A/C è dotato di due raccordi (alta o bassa pressione) o solo di un raccordo (alta o bassa pressione).

| | | |
|--------------------|-------|-------------------------------------|
| Raccordo | HP/LP | <input checked="" type="checkbox"/> |
| Raccordo | HP | <input type="checkbox"/> |
| Raccordo | LP | <input type="checkbox"/> |
| ENTER-OK STOP-EXIT | | ↑ ↓ |

Confermare con **ENTER**.

- ✓ Viene avviata l'operazione di ricarica del climatizzatore completamente automatica.
- ✓ Una volta terminata l'operazione di ricarica del climatizzatore, appare la richiesta di staccare i tubi di servizio (11) e (12) dell'AirConServiceCenter dal sistema A/C del veicolo.
10. Scollegare i tubi di servizio (11) e (12) e premere **ENTER** per confermare.
- Ora i tubi di servizio vengono svuotati. L'apparecchio è quindi pronto per altri impieghi.
11. Avvitare le valvole a farfalla del sistema A/C del veicolo sui raccordi.

8.2 Codici utente

Sussiste la possibilità di proteggere da accessi non autorizzati la stazione di ricarica per climatizzatori mediante codici utente personalizzati. Se la funzione è attivata, dopo l'accensione viene richiesto il codice utente, senza il quale non è possibile avviare la stazione. È possibile creare fino a 10 diversi utenti con codici individuali.

8.2.1 Creazione di codici utente

1. Nella modalità menu principale, selezionare con i tasti freccia **↑** o **↓** **“Altre Selezioni”**:

| | |
|--------------------|-------------------------------------|
| Cicli Aut/DataBase | <input type="checkbox"/> |
| Cicli Personaliz. | <input type="checkbox"/> |
| Altre Selezioni | <input checked="" type="checkbox"/> |
| ENTER-OK | ↕ |

2. Per confermare premere **ENTER**.
3. Selezionare **“Service”** con il tasto freccia **↓** e confermare premendo **ENTER**:

| | |
|--------------------|-------------------------------------|
| Flussaggio. | <input type="checkbox"/> |
| Reset Balance | <input type="checkbox"/> |
| Service | <input checked="" type="checkbox"/> |
| ENTER-OK STOP-EXIT | ↕ |

4. Immettere la password **“9786”** e confermare premendo **ENTER** per accedere al menu dell'amministratore **ADM**:

| | |
|---------|-------|
| Service | ----- |
|---------|-------|

5. Immettere il codice amministratore **“0000”** (impostazione di fabbrica) e confermare premendo **ENTER**:

| | |
|---------------------|-------|
| Inserire codice ADM | ----- |
|---------------------|-------|



NOTA

Per motivi di sicurezza è necessario scegliere ogni volta un nuovo codice amministratore diverso da **“0000”**, poiché in caso contrario si disattiverà l'intera funzione.

Grazie al codice amministratore è possibile creare utenti.

6. Immettere un nuovo codice amministratore:

```
area ADM
Inserire nuovo cod.
-----
```

7. Confermare il nuovo codice amministratore:

```
area ADM
Conf. nuovo codice
-----
```

8. Con i tasti freccia \uparrow o \downarrow selezionare l'utente corrispondente:

```
area ADM
Numero utente 1
```

9. Creare il codice utente individuale a quattro caratteri (se qui viene creato un codice, è possibile mettere in funzione l'apparecchio solo con questo codice).

```
area ADM
Numero utente 1
Inserire nuovo cod.
-----
```

10. Confermare il nuovo codice utente:

```
area ADM
Numero utente 1
Conf. nuovo codice
-----
```

**NOTA**

Con il tasto informativo giallo è possibile passare tra caratteri maiuscoli e minuscoli.

11. Immettere il relativo nome utente e confermare l'immissione premendo **ENTER**:

```
area ADM
Numero utente 1
Inserire nome
Max Mustermann
```

```
area ADM
Numero utente 1
Max Mustermann
```

**NOTA**

Lo user è stato creato e il menu torna nuovamente alla selezione utente. È ora possibile aggiungere un nuovo utente o uscire dal menu premendo **STOP**.

8.2.2 Immissione del codice utente

Al momento dell'accensione della stazione di ricarica per climatizzatori i dati dell'apparecchio vengono visualizzati sul display. Se i codici utente sono stati già creati è necessario immettere ora un codice per attivare la stazione.

1. Immettere il corrispondente codice utente.



Inserire cod. utente

Se si immette il codice utente sbagliato, viene visualizzato il seguente messaggio d'errore.



Codice Errato!

Dopo aver immesso il codice corretto, la stazione viene attivata e si avvia. Viene visualizzato il nome dell'utente:



Max Mustermann

8.3 Creazione di un database personalizzato

In questo database possono essere raccolti fino a 100 veicoli specifici per il cliente con la relativa quantità di riempimento.

1. Nella modalità menu principale, selezionare con i tasti freccia **↑** o **↓** **“Cicli Aut/DataBase”**:

| | |
|--------------------|-------------------------------------|
| Cicli Aut/DataBase | <input checked="" type="checkbox"/> |
| Cicli Personaliz. | <input type="checkbox"/> |
| Altre Selezioni | <input type="checkbox"/> |
| ENTER-OK | ↕ |

2. Per confermare premere **ENTER**.
3. Dopo aver immesso la targa del veicolo (in questo caso è possibile anche tralasciarla), confermare premendo **ENTER**.

| |
|------------------|
| Dati Autoveicolo |
| Targa: |

4. Con i tasti freccia **↑** o **↓** selezionare **“DATABASE”** e confermare premendo **ENTER**.

| | | |
|--------------------|-------------------------------------|-----|
| Qt. Refrig. | g | 500 |
| DATABASE | <input checked="" type="checkbox"/> | |
| ENTER-OK STOP-EXIT | | ↕ |

5. Selezionare **“Personal DB”** e confermare premendo **ENTER**.

| | |
|--------------|-------------------------------------|
| Personal DB | <input checked="" type="checkbox"/> |
| ALFA ROMEO | <input type="checkbox"/> |
| ASTON MARTIN | <input type="checkbox"/> |
| AUDI | <input type="checkbox"/> |

6. In questa banca dati, vuota in questo caso, selezionare con i tasti freccia **↑** o **↓** l'immissione corrispondente e confermare premendo **ENTER**.

| | |
|---|-------------------------------------|
| 0 | <input checked="" type="checkbox"/> |
| 1 | <input type="checkbox"/> |

7. Per modificare le immissioni premere il tasto giallo **“Info”**.

| | |
|----------|-----|
| 0 | 0 |
| g | --- |
| i-DB set | 0 |

8. Nei campi liberi immettere i dati del veicolo (modello, tipo) e confermare premendo **ENTER**.

```

-----
-----
----- g. ---
    
```

9. Immettere la quantità di riempimento di refrigerante e confermare premendo **ENTER**.

```

AUDI
R4 (8E)
2000 - 2004 g. 500
    
```

- ✓ L'immissione è stata creata.

```

AUDI 0 
R4 (8E)
1 
    
```

È possibile creare un'altra immissione (selezionare con i tasti freccia, poi procedere come descritto) o uscire dal menu con il tasto **STOP**.

8.4 Trasferimento del consumo di refrigerante alla chiavetta USB

Ogni volta che si conclude un'operazione di aspirazione o riempimento (processo singolo o completamente automatico), la stazione salva tutti i relativi dati nella memoria internet. Da questi dati può essere generato un report, che può essere trasmesso a una chiavetta USB.



NOTA

La chiavetta USB deve essere formattata con il sistema di gestione file FAT32.

Ogni report viene salvato in due formati:

- come file HTML (apribile con un qualsiasi internet browser)
- come file XLS (apribile con Microsoft Excel)



NOTA

Il report può contenere un proprio logo (es. il logo dell'officina), se viene copiata sulla chiavetta USB una grafica con i seguenti requisiti:

- formato file: formato JPEG
- nome file: logo.jpg (rispettare le maiuscole e le minuscole)
- Dimensione dell'immagine: 370 x 50 pixel

L'indirizzo della ditta nel report viene rilevato dalla stazione (vedi capitolo "Immissione dei dati aziendali" a pagina 16).

8.4.1 Report dopo la fine dell'anno

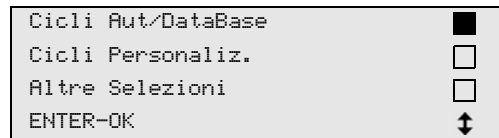
Dopo la fine di un anno, la stazione comunica che i dati salvati dell'anno trascorso devono essere trasmessi a una chiavetta USB. Se trasmettete i dati annuali a una chiavetta USB, questi vengono eliminati dalla memoria interna della stazione.

1. Inserire la chiavetta USB nell'apposito alloggiamento (16).
2. Seguire le indicazioni sul display.

8.4.2 Report manuale

Potete trasferire manualmente in qualsiasi momento un report mensile o annuale alla chiavetta USB.

1. Inserire la chiavetta USB nell'apposito alloggiamento (16).
2. Nel menù principale con i tasti direzionali, selezionare **↑** o **↓** “Altri menù”:



3. Per confermare premere **ENTER**.
4. Seleziona con il tasto direzionale **↓** “Service” e confermare con **ENTER**:
5. Inserire la password e confermare con **ENTER**.
 - “4910”: Report mensile
 - “4918”: Report annuale

Se non è collegata una chiavetta USB o se essa non viene riconosciuta, viene visualizzato “Error 52”.

6. Selezionare con i tasti direzionali **↑** o **↓** l'inserimento desiderato e confermare con **ENTER**.
7. Seguire le indicazioni sul display.
8. Per passare alla selezione precedente premere **STOP**.

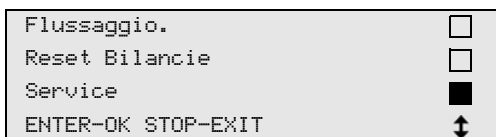
8.5 Visualizzazione del consumo di refrigerante sul display

La stazione memorizza i dati delle quantità di liquido refrigerante immesse e aspirate. È possibile stampare direttamente questi dati in modo da avere un quadro annuale o mensile.

1. Nella modalità menu principale, selezionare con i tasti freccia ↑ o ↓ **“Altre Selezioni”**:



2. Per confermare premere **ENTER**.
3. Selezionare **“Service”** con il tasto freccia ↓ e confermare premendo **ENTER**:



4. Immettere la password **“9051”** e confermare premendo **ENTER**:



5. Con i tasti freccia ↑ o ↓ selezionare l'anno desiderato e confermare premendo **ENTER**:



Esempio

```
R134a da sistema
Totale                2018
g-                   18650
←STAMPA STOP-EXIT
```

“**R134a da sistema**” indica la quantità di refrigerante aspirato. In questo esempio nel 2018 sono stati aspirati in tutto 18650 g di refrigerante con la stazione.

Con il tasto freccia ↓ viene visualizzata a seguire la quantità totale di refrigerante immesso nell’anno corrispondente:

```
R134a caricato
Totale                2018
g-                   9000
←STAMPA STOP-EXIT
```

Premendo il tasto freccia ↓ sul display viene visualizzato il quadro mensile:

```
R134a da sistema
                                01/2018
g-                               2400
←STAMPA STOP-EXIT
```

In questo esempio nel gennaio 2018 sono stati aspirati in totale 2400 g di refrigerante.

Nel quadro mensile è possibile visualizzare alternativamente la quantità immessa e quella aspirata.

È possibile stampare questo quadro in ogni momento premendo il tasto “**Enter**”. Premendo il tasto “**STOP**” il quadro viene chiuso.

8.6 Test sistema A/C senza ricarica del refrigerante



NOTA

Il test del sistema A/C può essere eseguito solo in veicoli dotati di un raccordo LP e HP o solo di un raccordo LP.

Se un sistema A/C del veicolo viene sottoposto esclusivamente ad un test funzionale (senza che il refrigerante sia stato aspirato o riciclato), nel sistema A/C del veicolo, a test avvenuto, verrebbe a mancare il refrigerante disponibile nei tubi di servizio del climatizzatore. La voce di menu **“Test sistema A/C”** è stata introdotta per compensare questa perdita di materiale.



NOTA

Per i processi di funzionamento standard esistenti fino a questo momento **“Cicli Aut/DataBase”** o **“Cicli Personaliz.”** è già disponibile una compensazione della quantità di riempimento per i tubi di servizio in modo che qui il test funzionale conclusivo del sistema A/C possa essere eseguito nel modo solito (i tubi di servizio dell'apparecchio vengono svuotati).

1. Collegare i raccordi corrispondenti dell'AirCon ServiceCenter al sistema A/C del veicolo e aprirli.
2. Avviare il motore del veicolo e attivare il sistema A/C.
3. Per accedere al menu principale, premere il tasto freccia **↑** o **↓**.
4. Nella modalità menu principale, selezionare con i tasti freccia **↑** o **↓** **“Altre Selezioni”**:

| | |
|--------------------|-------------------------------------|
| Cicli Aut/DataBase | <input type="checkbox"/> |
| Cicli Personaliz. | <input type="checkbox"/> |
| Altre Selezioni | <input checked="" type="checkbox"/> |
| ENTER-OK | ↕ |

5. Per confermare premere **ENTER**.
6. Con i tasti freccia **↑** o **↓** selezionare **“Test sistema A/C”**:

| | |
|--------------------|-------------------------------------|
| Test sistema A/C | <input checked="" type="checkbox"/> |
| Service | <input type="checkbox"/> |
| ENTER-OK STOP-EXIT | |

- ✓ Appare la richiesta di controllare il sistema:

| |
|---------------------|
| Verificare impianto |
| A/C |
| STOP-EXIT |

7. Verificare l'alta e bassa pressione del sistema A/C in base alle indicazioni del produttore.

8. Per concludere il test sistema A/C, premere **STOP**.

```
Scollegare tubo HP  
dal sistema A/C  
  
ENTER-OK
```

9. Chiudere il tubo HP e scollegarlo dal sistema A/C.

**NOTA**

Se per rimuovere il tubo HP è stato spento il motore del veicolo, riavviarlo e attivare il sistema A/C.

- ✓ Vengono visualizzati i seguenti messaggi sul display.

```
Attendere !  
Pulizia tubi  
di servizio.
```

```
Fasi completate.  
  
STOP-EXIT
```

10. Per concludere il test del sistema A/C, premere **STOP**.

8.7 Cicli Personalizzati



NOTA

Con il menu “**Cicli Personaliz.**” le operazioni di ricarica del climatizzatore vengono effettuate passo dopo passo. È possibile eseguire gli stessi cicli come per i cicli Aut/DataBase, i cicli personalizzati possono perciò essere tralasciati. Per ogni ciclo è inoltre possibile immettere individualmente i rispettivi valori mediante tastiera. In questo menu è possibile inoltre immettere i dati del veicolo per il rapporto di servizio.

Nel menu “**Cicli Personaliz.**” è possibile eseguire singolarmente i tre cicli seguenti:

- Riciclaggio: aspirazione, riciclaggio del refrigerante, controllo dell'aumento della pressione, scarico dell'olio recuperato.
- Vuoto: evacuazione dell'impianto, controllo della tenuta / perdite.
- Riempimento: rabbocco dell'olio pulito, riempimento con additivo UV, riempimento con refrigerante.

Al termine di ogni procedura viene stampato un rapporto di servizio.

1. Collegare i raccordi corrispondenti dell'AirCon Service Center al sistema A/C del veicolo e poi aprirli.
2. Nella modalità menu principale, selezionare con i tasti freccia ↑ o ↓ “**Cicli Personaliz.**”:

| | |
|--------------------|-------------------------------------|
| Cicli Aut/DataBase | <input type="checkbox"/> |
| Cicli Personaliz. | <input checked="" type="checkbox"/> |
| Altre Selezioni | <input type="checkbox"/> |
| ENTER-OK | ↕ |

3. Per confermare premere **ENTER**.
4. Digitare i dati del veicolo e confermare con **ENTER**.

8.7.1 Fase di recupero

1. Selezionare le impostazioni desiderate e confermare premendo **ENTER**.

| | |
|--------------------|----|
| Riciclaggio ? | Si |
| | No |
| ENTER-OK STOP-EXIT | |
| | ↑ |

2. Se è stato selezionato **“Riciclaggio”**, immettere nel seguente menu il tempo di attesa desiderato per l'incremento della pressione (standard 1 min.) e confermare con **ENTER**, altrimenti proseguire con capitolo “Fase di vuoto” a pagina 36.

| | | |
|--------------------|------|---|
| Contr.Incremento | | |
| Pressione. | min. | 1 |
| ENTER-OK STOP-EXIT | | |



NOTA

Con il tempo di attesa viene assicurato che l'eventuale resto del refrigerante disponibile evapori e possa essere quindi aspirato. Il refrigerante rimanente in evaporazione provoca un incremento della pressione.

8.7.2 Fase di vuoto

1. Selezionare le impostazioni desiderate e confermare premendo **ENTER**.

| | |
|--------------------|----|
| Vuoto | Si |
| | No |
| ENTER-OK STOP-EXIT | |
| | ↑ |

2. Se viene selezionato **“Vuoto”**, immettere il tempo del vuoto desiderato (standard 20 min.), altrimenti procedere con capitolo “Fase di riempimento” a pagina 37.
3. Con il tasto freccia ↓ immettere il tempo di controllo perdite desiderato.
4. Confermare entrambe le impostazioni con **ENTER**.

| | | |
|--------------------|------|----|
| Tempo Vuoto | min. | 20 |
| Tempo controllo | | |
| perdite | min. | 4 |
| ENTER-OK STOP-EXIT | | |
| | | ↑ |

**NOTA**

Il sistema viene svuotato in profondità tramite pompa per il vuoto. Questa procedura serve a rimuovere eventuali gas estranei o umidità e preparare il sistema per la fase di riempimento. Il liquido refrigerante rimanente aspirato che è ancora legato all'olio refrigerante viene raccolto dall'AirCon Service Center e riciclato.

8.7.3 Fase di riempimento

1. Selezionare le impostazioni desiderate e confermare premendo **ENTER**.

```

Riempimento ?                               Sì
                                                No
ENTER-OK STOP-EXIT                          ↓
  
```

2. Se viene selezionato **“Riempimento”**, immettere i valori desiderati, altrimenti proseguire con capitolo “Selezione dei raccordi” a pagina 38.
3. Immettere la quantità di olio refrigerante.
4. Premere il tasto freccia. ↓
5. Immettere la quantità di additivo.
6. Premere il tasto freccia. ↓
7. Immettere la quantità di refrigerante.
8. Confermare tutte le impostazioni con **ENTER**.

```

Olio PAG           ml.    0
Tracciante         ml.    7
Refrigerante       g.     500
ENTER-OK STOP-EXIT  ↓
  
```

**NOTA**

- Se nello stesso processo di svolgimento si verifica una fase di recupero, la quantità di olio conta come quantità di riempimento extra che viene aggiunta alla quantità di olio recuperato aspirato in precedenza. Se si pone questo valore su 0, verrà anche immessa la quantità d'olio che è stata esattamente aspirata.
- Per immettere olio o additivo UV è necessario eseguire nello stesso processo di svolgimento una fase di vuoto. Se è stata selezionata la fase di vuoto, nel menu Riempimento è possibile scegliere solo il refrigerante.

8.7.4 Selezione dei raccordi

1. Selezionare i parametri sulla base dei raccordi disponibili del sistema A/C:
 - il sistema dispone di raccordo HP e raccordo LP: selezionare **LP / HP**.
 - L'impianto dispone solo di un raccordo HP: selezionare **HP**.
 - L'impianto dispone solo di un raccordo LP: selezionare **LP**.
2. Confermare con **ENTER**.

| | | |
|--------------------|-------|-------------------------------------|
| Raccordo | HP/LP | <input checked="" type="checkbox"/> |
| Raccordo | HP | <input type="checkbox"/> |
| Raccordo | LP | <input type="checkbox"/> |
| ENTER-OK STOP-EXIT | | ↑ |

3. Se le impostazioni sono state effettuate, avviare le fasi premendo **ENTER**.

| |
|--------------------|
| Conferma ? |
| ENTER-OK STOP-EXIT |

8.7.5 Dopo aver terminato l'operazione di ricarica

- ✓ Una volta terminata l'operazione di ricarica del sistema A/C, appare la richiesta di staccare i tubi di servizio dell'AirConServiceCenter dal sistema del veicolo.
1. Staccare i tubi di servizio (11) e (12) e premere **ENTER** per confermare.
- ✓ Ora i tubi di servizio vengono svuotati. L'apparecchio è quindi pronto per altri impieghi.
2. Avvitare le valvole a farfalla del sistema A/C sui raccordi.

8.8 Flussaggio sistema

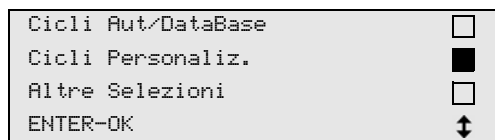


NOTA

Con il menu “**Flussaggio**” il sistema A/C del veicolo viene risciacquato con refrigerante pulito. Il risciacquo è adatto soprattutto per sostituire l'olio per compressori vecchio o per rimuovere completamente depositi di metalli dall'impianto.

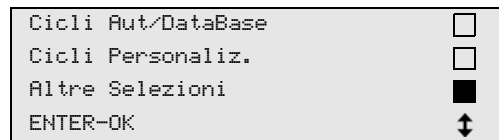
Prima del risciacquo, il refrigerante deve essere aspirato dal sistema A/C del veicolo. Successivamente i componenti che non possono essere risciacquati (ad esempio compressori o filtri) devono essere separati dal circuito di raffreddamento. I componenti da risciacquare devono essere poi collegati mediante speciali adattatori ai giunti di ricarica dell'AirCon ServiceCenter al circuito di lavaggio.

1. Collegare i raccordi corrispondenti dell'AirCon ServiceCenter al sistema A/C del veicolo e poi aprirli.
2. Nella modalità menu principale, selezionare con i tasti freccia **↑** o **↓** “**Cicli Personaliz.**”:

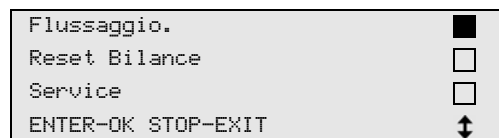


3. Per confermare premere **ENTER**.
4. Eventualmente inserire i dati desiderati con la tastiera di comando (**8**) e confermare con **ENTER**.
Se non devono essere immessi dati, per passare alla fase successiva del programma premere **ENTER**.
5. Selezionare “**Riciclaggio**” (l'impostazione selezionata lampeggia) e confermare con **ENTER**.
6. Come “**Contr.Incremento Pressione**” immettere **1** minuto e confermare con **ENTER**.
7. Per deselegionare “**Vuoto**” premere **No** (l'impostazione selezionata lampeggia) e confermare con **ENTER**.
8. Per deselegionare “**Riempimento**” premere **No** (l'impostazione selezionata lampeggia) e confermare con **ENTER**.
9. Selezionare “**Conferma**” premendo **ENTER**.
10. Terminata la fase di recupero staccare la stazione dal veicolo.
11. Staccare i componenti del sistema dal circuito di raffreddamento che non possono essere risciacquati. Tali componenti sono:
 - compressore
 - filtri dei tubi
 - valvola a farfalla fissa
 - contenitore di raccolta
 - essiccatore filtro
 - valvola di espansione

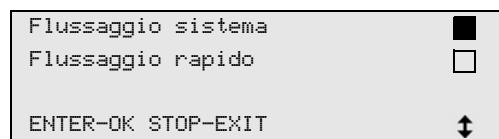
12. Collegare i componenti da risciacquare del sistema A/C del veicolo mediante speciali adattatori ai giunti di ricarica (13) e (14) dell'AirConServiceCenter e a loro volta al circuito di lavaggio.
13. Nella modalità menu principale, selezionare con i tasti freccia ↑ o ↓ “**Altre Selezioni**”:



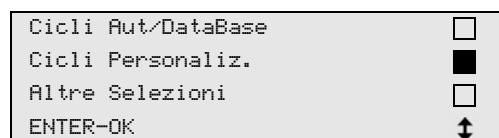
14. Per confermare premere **ENTER**.
15. Con i tasti freccia ↑ o ↓ selezionare “**Flussaggio**”:



16. Eventualmente inserire i dati desiderati con la tastiera di comando (8) e confermare con **ENTER**.
Se non devono essere immessi dati, per passare alla fase successiva del programma, premere **ENTER**.
17. Con i tasti freccia ↑ o ↓ selezionare se deve essere risciacquato l'intero sistema o un singolo componente:



18. Per confermare premere **ENTER**.
19. Per continuare il procedimento seguire le indicazioni sul display.
- ✓ Una volta terminato il flussaggio, viene attivata la modalità Stand-by dell'AirConServiceCenter.
20. Eventualmente rimuovere l'adattatore dal circuito di lavaggio e ricollegare tutti i componenti al circuito di raffreddamento.
Collegare i raccordi corrispondenti dell'AirConServiceCenter al sistema A/C del veicolo e aprirli.
21. Nella modalità menu principale, selezionare con i tasti freccia ↑ o ↓ “**Cicli Personaliz.**”:



22. Per confermare premere **ENTER**.
23. Eventualmente inserire i dati desiderati con la tastiera di comando (8) e confermare con **ENTER**.
Se non devono essere immessi dati, per passare alla fase successiva del programma, premere **ENTER**.

24. Per deselezionare “**Riciclaggio**” premere **No** (l'impostazione selezionata lampeggia) e premere **ENTER** per confermare.
25. Selezionare “**Vuoto**” (l'impostazione selezionata lampeggia) e confermare con **ENTER**.
26. Eventualmente inserire i dati desiderati con la tastiera di comando (**8**) e confermare con **ENTER**.
Se non devono essere immessi dati, per passare alla fase successiva del programma, premere **ENTER**.
27. Selezionare “**Riempimento**” (l'impostazione selezionata lampeggia) e premere **ENTER** per confermare.
28. Immettere la quantità di riempimento per il refrigerante (prestare attenzione alla quantità dell'olio del compressore).
29. Per continuare il procedimento seguire le indicazioni sul display (**7**): selezionare l'impostazione desiderata (l'impostazione selezionata lampeggia) e premere **ENTER** per confermare.
30. Selezionare “**Conferma**” premendo **ENTER**.
- ✓ Una volta terminata l'operazione di riempimento del sistema A/C, appare la richiesta di staccare i tubi di servizio dell'AirConServiceCenter dal sistema del veicolo.
31. Scollegare i tubi di servizio (**11**) e (**12**) e premere **ENTER** per confermare.
Ora i tubi di servizio vengono svuotati. L'apparecchio è quindi pronto per altri impieghi.
32. Avvitare le valvole a farfalla del sistema del veicolo sui raccordi.

9 Lavori di assistenza

9.1 Verifica del punto zero delle bilance dell'olio



NOTA

Per poter effettuare una misurazione corretta delle quantità di olio e degli additivi UV occorre controllare i punti zero delle bilance ad intervalli regolari e all'occorrenza fissarli nuovamente.

È necessaria una nuova regolazione:

- se la quantità di un contenitore si discosta di oltre 10 ml dal valore nominale
- a seguito di vibrazioni dell'AirConServiceCenter (ad es. durante il trasporto su strade dissestate)
- ogni quattro, sei settimane

1. Nella modalità menu principale, selezionare con i tasti freccia ↑ o ↓ **“Altre Selezioni”**:

| | |
|--------------------|-------------------------------------|
| Cicli Aut/DataBase | <input type="checkbox"/> |
| Cicli Personaliz. | <input type="checkbox"/> |
| Altre Selezioni | <input checked="" type="checkbox"/> |
| ENTER-OK | ↑ ↓ |

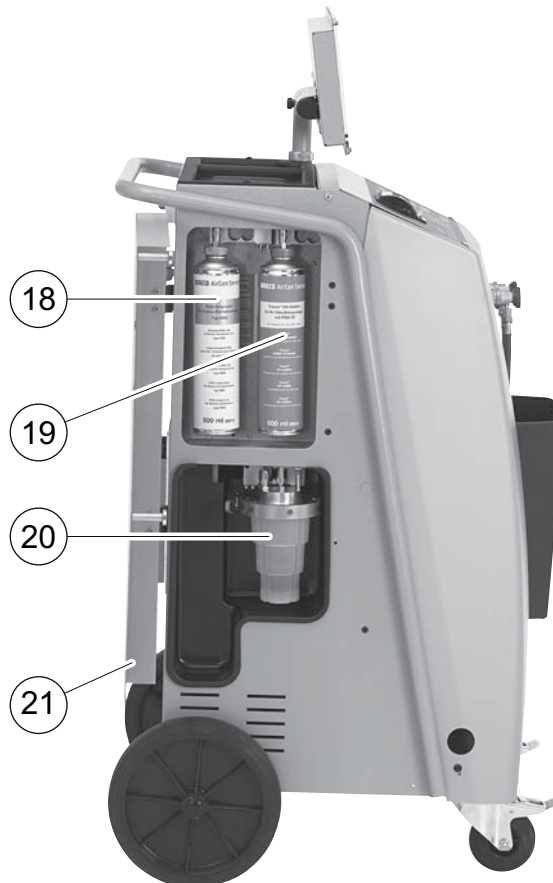
2. Per confermare premere **ENTER**.
3. Con i tasti freccia ↑ o ↓ selezionare **“Reset Balance”**:

| | |
|-------------------|-------------------------------------|
| Riemp.Serbat.Int. | <input type="checkbox"/> |
| Flussaggio. | <input type="checkbox"/> |
| Reset Balance | <input checked="" type="checkbox"/> |
| Service | <input type="checkbox"/> |

- ✓ Appare la richiesta di prelevare i contenitori dalla bilancia:

| |
|--------------------------------------|
| Rimuovere i tre bicchieri olio/UV |
| ENTER-OK STOP-EXIT |

4. Per controllare i punti zero delle bilance per oli e additivo UV, aprire la piastra di copertura (21) sul lato sinistro e rimuovere il contenitore sulle chiusure veloci:
 - contenitore per l'olio PG (18)
 - contenitore per l'additivo UV (19) e
 - contenitore olio recuperato (20)



Quando il carico delle bilance è stato alleviato, per confermare premere **ENTER**. La richiesta di prelevare i contenitori dalla bilancia, lampeggia.

Se la regolazione del punto zero ha avuto esito positivo, viene visualizzato di nuovo il menu di selezione per le bilance.

5. Riportare i contenitori nella posizione di lavoro:
ricollegare i contenitori per gli oli (18) e (20) e l'additivo UV (19) alle chiusure veloci e chiudere la piastra di copertura (21).
6. Per accedere al menu Stand-by, premere il tasto **STOP** due volte.

9.2 Cambio del disidratatore

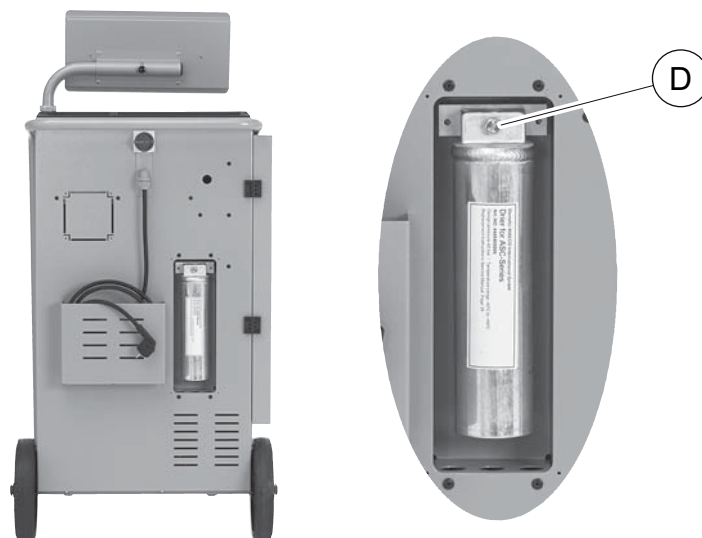
1. Nella modalità menu principale, selezionare con i tasti freccia ↑ o ↓ “**Cicli Personaliz.**”:

| | |
|--------------------|-------------------------------------|
| Cicli Aut/DataBase | <input type="checkbox"/> |
| Cicli Personaliz. | <input checked="" type="checkbox"/> |
| Altre Selezioni | <input type="checkbox"/> |
| ENTER-OK | <input type="checkbox"/> |

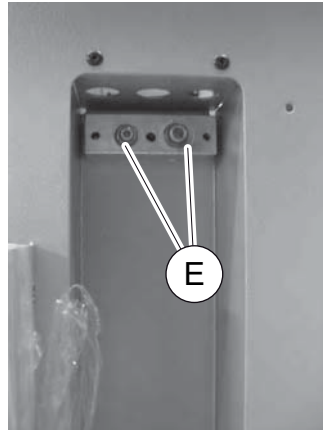
2. Per confermare premere **ENTER**.
3. Saltare la richiesta per “**Dati Autoveicolo**” ecc.
4. Selezionare “**Riciclaggio**”.
5. Impostare il “**Contr.Incremento Pressione.**” su “**1**”.
Per confermare premere **ENTER**.
6. Deselezionare “**Vuoto**” premendo “**No**”.
Per confermare premere **ENTER**.
7. Deselezionare “**Riempimento ?**” premendo “**No**”.
Per confermare premere **ENTER**.
8. Selezionare “**Conferma ?**”.
Per confermare premere **ENTER**.

Ora vengono svuotati i tubi di servizio e attivata la modalità Stand-by dell' AirConServiceCenter. Il compressore ha creato una lieve depressione interna in modo che il filtro possa essere sostituito con la minima perdita di refrigerante.

9. Svitare la vite (**D**) dal supporto ed estrarre il filtro del deumidificatore perpendicolarmente.



10. Sostituire gli O-ring (**E**).



11. Inserire un nuovo deumidificatore e serrare la vite con max 15 Nm.

9.3 Manutenzione del filtro



NOTA

Terminati i lavori per la ricarica è necessario cancellare tutti i messaggi di servizio (azzerare il contatore). A tal fine passare al menu “**Altre Selezioni**” – “**Service**” e immettere qui il codice “**7782**”. Con i tasti freccia **↑** o **↓** selezionare l'immissione desiderata e confermare premendo **ENTER**: seguire le indicazioni sul display e tenere premuto il tasto **ENTER** per 3 secondi. Per passare alla selezione precedente premere **STOP**.

Durante il cambio del filtro il contatore “**R134a da sistema**” deve essere azzerato.

```
R134a da sistema                07/04/18
g.                               4155
STOP-EXIT
```

“**R134a da sistema**” indica la quantità in grammi di refrigerante che è stata aspirata dall'ultimo azzeramento (vedi data) mediante la voce di menu “**Cicli Aut/DataBase**” o anche “**Cicli Personaliz.**” dai sistemi A/C.

```
R134a da bombola                07/04/18
g.                               3395
STOP-EXIT
```

“**R134a da bombola**” indica la quantità di refrigerante in grammi che è stata rabboccata nell'apparecchio dall'ultimo azzeramento (vedi data) mediante la voce di menu “**Ricarica serbatoio.**”.

```
R134a caricato                                07/04/18
g-                                             1200
STOP-EXIT
```

“**R134a caricato**” indica la quantità in grammi di refrigerante che è stata inserita nei sistemi dall'ultimo azzeramento (vedi data) mediante la voce di menu “**Cicli Aut/DataBase**” o anche “**Cicli Personaliz.**”.

```
Tempo Vuoto                                07/04/18
min.                                         79
STOP-EXIT
```

Il “**Tempo Vuoto**” indica la durata del tempo di funzionamento della pompa per vuoto rispetto dall'ultimo azzeramento (vedi data).

```
Servizi eseguiti:                            08/04/18
Totale                                       4
STOP-EXIT
```

“**Servizi eseguiti**” indica la quantità dei lavori di servizio che sono stati eseguiti dall'ultimo azzeramento (vedi data) con l'apparecchio per l'operazione di ricarica.

9.4 Taratura del trasduttore PS



NOTA

Per misurare la pressione correttamente è necessario che il trasduttore PS sia tarato bene.

È necessaria una taratura:

- ogni quattro settimane
- a seguito di vibrazioni del AirCon Service Center
- dopo ogni cambio dell'olio della pompa per vuoto
- se sul display vengono visualizzati valori di pressione non realistici

1. Nella modalità menu principale, selezionare con i tasti freccia **↑** o **↓** “**Altre Selezioni**”:

| | |
|--------------------|-------------------------------------|
| Cicli Aut/DataBase | <input type="checkbox"/> |
| Cicli Personaliz. | <input type="checkbox"/> |
| Altre Selezioni | <input checked="" type="checkbox"/> |
| ENTER-OK | ↕ |

2. Per confermare premere **ENTER**.
3. Con i tasti freccia **↑** o **↓** selezionare “**Service**”:

| | |
|-------------------|-------------------------------------|
| Riemp.Serbat.Int. | <input type="checkbox"/> |
| Flussaggio. | <input type="checkbox"/> |
| Reset Balance | <input type="checkbox"/> |
| Service | <input checked="" type="checkbox"/> |

4. Per confermare premere **ENTER**.
5. Immettere la password “**2224**”.
6. Confermare “**Trasduttore PS**” premendo **ENTER**.
7. Per continuare il procedimento, seguire le indicazioni sul display:
 - svitare i giunti di ricarica (**13**) e (**14**) dai tubi di servizio (**11**) e (**12**).
 - Con la tastiera di comando (**8**) immettere l'attuale pressione atmosferica locale e premere **ENTER** per confermare.



NOTA

Per saperne di più sullo stato attuale della pressione atmosferica in riferimento alla vostra zona potete informarvi ad esempio in Internet all'indirizzo <http://www.meteo24.de/wetter/>, alla voce “**Pressione dell'aria**”.

8. Se la taratura ha avuto esito positivo, premere **ENTER** per uscire dal menu.
9. Per accedere al menu Stand-by, premere il tasto **STOP** due volte.
10. Riavvitare i giunti di ricarica (**13**) e (**14**) sui tubi di servizio (**11**) e (**12**). Durante questa operazione osservare i contrassegni blu e rossi dei giunti e dei tubi di servizio.

9.5 Sostituzione dell'olio della pompa per vuoto



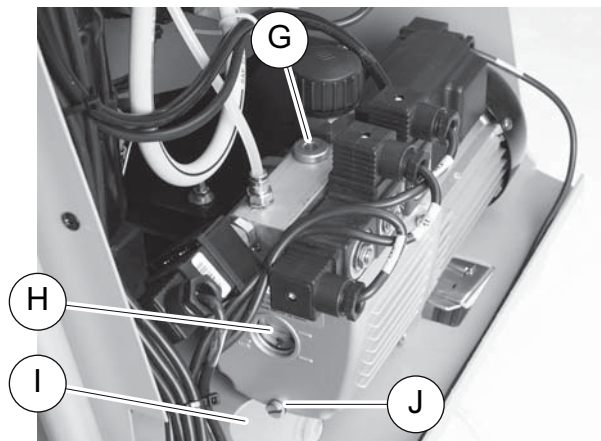
AVVERTENZA!

Prima di aprire la scatola, spegnere l'AirCon Service Center ed estrarre la spina.

1. Prima di cambiare l'olio, far funzionare la pompa per vuoto per circa 10 minuti (manualmente mediante la selezione di menu).
2. Per smontare il pannello frontale:
svitare le viti (**D**) del pannello di controllo e sollevarlo. Poi estrarre le viti (**E**) al di sotto del pannello frontale e rimuoverlo.



3. Collocare un recipiente della portata minima di ½ litri sotto l'AirCon Service Center. L'olio defluisce dalla pompa per vuoto mentre avviene lo scarico attraverso l'apertura (**I**) posta sul fondo dell'apparecchio.



4. Svitare la vite di riempimento per l'olio (**G**).

5. Per scaricare l'olio, svitare la vite per lo scarico dell'olio (**J**).
6. Quando l'olio è stato scaricato completamente dalla scatola della pompa, riavvitare la vite per lo scarico dell'olio (**J**).
7. Rabboccare con olio per pompa fino ad arrivare a metà del tubo di livello (**H**) e riavvitare la vite di riempimento per l'olio (**G**).
8. Montare il pannello frontale e quello di controllo e inserire la spina.

**NOTA**

Terminati i lavori per la ricarica è necessario cancellare tutti i messaggi di servizio (azzerare il contatore). A tal fine passare al menu “**Altre Selezioni**” – “**Service**” e immettere qui il codice “**7782**”. Con i tasti freccia **↑** o **↓** selezionare l'immissione desiderata e confermare premendo **ENTER**: seguire le indicazioni sul display e tenere premuto il tasto **ENTER** per 3 secondi. Per tornare alla selezione precedente premere **STOP**.

Durante il cambio dell'olio della pompa per vuoto il contatore “**Tempo Vuoto**” deve essere ripristinato.

```
R134a da sistema
                                07/04/18
g.                               1455
STOP-EXIT
```

“**R134a da sistema**” indica la quantità in grammi di refrigerante che è stata aspirata dall'ultimo azzeramento (vedi data) mediante la voce di menu “**Cicli Aut/DataBase**” o anche “**Cicli Personaliz.**” dai sistemi A/C.

```
R134a da bombola
                                07/04/18
g.                               3395
STOP-EXIT
```

“**R134a da bombola**” indica la quantità di refrigerante in grammi che è stata rabboccata nell'apparecchio dall'ultimo azzeramento (vedi data) mediante la voce di menu “**Riemp.Serbat.Int.**”.

```
R134a caricato
                                07/04/18
g.                               1200
STOP-EXIT
```

“**R134a caricato**” indica la quantità in grammi di refrigerante che è stata inserita nei sistemi A/C dall'ultimo azzeramento (vedi data) mediante la voce di menu “**Cicli Aut/DataBase**” o anche “**Cicli Personaliz.**”.

| | |
|-------------|----------|
| Tempo Vuoto | 07/04/18 |
| min. | 79 |
| STOP-EXIT | |

Il “**Tempo Vuoto**” indica la durata del tempo di funzionamento della pompa per vuoto rispetto dall'ultimo azzeramento (vedi data).

| | |
|-------------------|----------|
| Servizi eseguiti: | 07/04/18 |
| Totale | 4 |
| STOP-EXIT | |

“**Servizi eseguiti**” indica la quantità dei lavori di servizio che sono stati eseguiti dall'ultimo azzeramento (vedi data) con l'apparecchio per l'operazione di ricarica.

9.6 Stati del contatore



NOTA

L'apparecchio salva i diversi stati del contatore. Per richiamare i valori complessivi – in modo progressivo da quando l'apparecchio è stato prodotto – andare al menu “**Altre Selezioni**” – “**Service**” e digitare qui il codice “**7783**”. Con i tasti freccia **↑** o **↓** selezionare la voce desiderata.

Non è possibile azzerare gli stati di questi contatori. Per accedere agli stati dei contatori azzerabili, digitare alla voce “**Service**” il codice “**7782**”. Vedi anche capitolo “Sostituzione dell'olio della pompa per vuoto” a pagina 48 o capitolo “Cambio del disidratatore” a pagina 44.

| | |
|------------------|----------|
| R134a da sistema | |
| Totale | 07/04/18 |
| g- | 4155 |
| STOP-EXIT | |

“**R134a da sistema**” indica la quantità in grammi di refrigerante che è stata aspirata dai sistemi dalla produzione dell'apparecchio (vedi data) mediante la voce di menu “**Cicli Aut/DataBase**” o anche “**Cicli Personaliz.**”.

| | |
|------------------|----------|
| R134a da bombola | |
| Totale | 07/04/18 |
| g- | 3395 |
| STOP-EXIT | |

“**R134a da bombola**” indica la quantità di refrigerante in grammi che è stata rabboccata nell'apparecchio mediante la voce di menu “**Riemp.Serbat.Int.**”.

```
R134a caricato
Totale                07/04/18
g.                   1200
STOP-EXIT
```

“**R134a caricato**” indica la quantità in grammi di refrigerante che è stata inserita nei sistemi A/C mediante la voce di menu “**Cicli Aut/DataBase**” o anche “**Cicli Personaliz.**”.

```
Tempo Vuoto
Totale                07/04/18
min.                 79
STOP-EXIT
```

Il “**Tempo Vuoto**” indica il tempo di funzionamento complessivo della pompa per vuoto.

```
Servizi eseguiti:
Totale                08/04/18
Totale                4
STOP-EXIT
```

“**Servizi eseguiti:**” indica la quantità di lavori di assistenza che vengono eseguiti con apparecchio per l'operazione di ricarica.

9.7 Correzione della quantità di riempimento per tubi di servizio più lunghi



NOTA

- Nel caso in cui debbano essere impiegati tubi di servizio più lunghi o più corti per l'apparecchio, è necessario adattare le quantità di riempimento ai nuovi tubi flessibili.
- Il tubo di servizio per il lato alta pressione e quello per il lato bassa pressione devono avere sempre la stessa lunghezza altrimenti non è possibile calcolare le quantità di riempimento in modo corretto.

1. Nella modalità menu principale, selezionare con i tasti freccia **↑** o **↓** **“Altre Selezioni”**:

| | |
|--------------------|-------------------------------------|
| Cicli Aut/DataBase | <input type="checkbox"/> |
| Cicli Personaliz. | <input type="checkbox"/> |
| Altre Selezioni | <input checked="" type="checkbox"/> |
| ENTER-OK | ↕ |

2. Per confermare premere **ENTER**.
3. Con i tasti freccia **↑** o **↓** selezionare **“Service”**:

| | |
|-------------------|-------------------------------------|
| Riemp.Serbat.Int. | <input type="checkbox"/> |
| Flussaggio. | <input type="checkbox"/> |
| Reset Balance | <input type="checkbox"/> |
| Service | <input checked="" type="checkbox"/> |

4. Per confermare premere **ENTER**.
5. Immettere la password **“7732”**.
6. Immettere la lunghezza dei tubi di servizio in centimetri.
7. Per confermare premere **ENTER**.

9.8 Sostituzione della carta da stampa

1. Per sostituire il rotolo di carta della stampante (15), aprire l'aletta (K).



2. Inserire un nuovo rotolo di carta e chiudere l'aletta (K).

9.9 Aggiornamento del software tramite USB

L'aggiornamento del software ha luogo tramite una chiavetta USB.



NOTA

La chiavetta USB deve essere formattata con il sistema di gestione file FAT32.

Durante l'aggiornamento del software, vengono salvati i seguenti dati nella memoria interna della stazione:

- il software aggiornato dell'AirCon Service Center
- una banca dati aggiornata con tutti i tipi di veicoli comunemente in commercio e le quantità di riempimento dei relativi sistemi di climatizzazione

È possibile aggiornare il software e la banca dati indipendentemente l'uno dall'altra.

1. Copiare il software di aggiornamento sulla chiavetta USB.
2. Inserire la chiavetta USB nell'apposito alloggiamento (16) e attivare il dispositivo.



- ✓ La stazione ricerca una nuova versione nella chiavetta USB. Se il software nella chiavetta USB è più aggiornato, viene visualizzato il seguente menù:

```
New firmware release
found
ENTER-upgrade STOP-EXIT
25LE0100
```

Se la banca dati nella chiavetta USB è più aggiornata, viene visualizzato il seguente menù:

```
New database release
found
ENTER-upgrade STOP-EXIT
1hd10040
```

La versione di aggiornamento viene memorizzata in nero nell'ultima riga.

3. Per aggiornare il software o la banca dati, premere **ENTER**.
- ✓ La stazione visualizza il progresso dell'aggiornamento:

```
Wait...
Erase flash... Erased!
Writing           1      63488
                  7%    762751
```

Dopo l'aggiornamento, la stazione carica le impostazioni di fabbrica:

```
Wait!
loading default
parameters
```

Di seguito la stazione si riavvia e viene visualizzato il menù stand-by.

4. Estrarre la chiavetta USB.
- ✓ La stazione è pronta all'uso.

9.10 Sostituzione del contenitore dell'olio recuperato



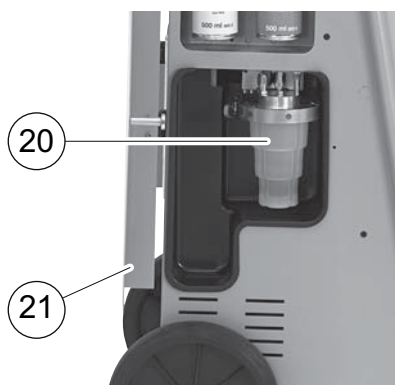
NOTA

- Sostituire il contenitore dell'olio recuperato e l'O-ring del coperchio ogni 6 mesi.
- Se il contenitore dell'olio recuperato è danneggiato, sostituirlo immediatamente.

Il contenitore dell'olio recuperato (**20**) è a tenuta anche in caso di depressione/sovrappressione. Una valvola di sicurezza garantisce il funzionamento sicuro.

Il contenitore dell'olio recuperato deve essere sostituito ogni 6 mesi.

1. Aprire la piastra di copertura (**21**) sul lato sinistro e applicare il contenitore dell'olio recuperato (**20**) sulla chiusura rapida:



2. Allentare l'archetto (**M**) e rimuovere il coperchio (**N**).



3. Sostituire il contenitore dell'olio recuperato (**O**) e l'O-ring (**P**).



4. Quando si applica il coperchio (**N**) fare attenzione che il nasello (**Q**) sia posizionato correttamente.



5. Inserire il contenitore dell'olio recuperato sulla chiusura rapida.

9.11 Pulizia e cura

- Se necessario, pulire la scatola con un panno umido. Utilizzare eventualmente anche piccole quantità di detersivo per stoviglie. Non utilizzare solventi o detersivi abrasivi.
- Controllare regolarmente che i tubi di servizio (**11**) e (**12**) e i giunti di ricarica (**13**) e (**14**) non presentino danni. Non mettere in funzione l'AirConServiceCenter se danneggiato.

10 Smaltimento

10.1 Smaltimento dei liquidi recuperati

**NOTA**

L'olio esausto ricade nella categoria dei rifiuti speciali.

Non mescolare olio esausto con altri liquidi.

Fino al momento dello smaltimento, conservare l'olio esausto in contenitori adatti.

10.2 Smaltimento del materiale di imballaggio

- Raccogliere il materiale di imballaggio in cartone nell'apposito contenitore per carta da macero.
- Raccogliere gli imballaggi in plastica nel cassonetto giallo.

10.3 Smaltimento del vecchio apparecchio

- Quando AirConServiceCenter viene messo fuori servizio definitivamente, eliminare tutti i liquidi dall'apparecchio e smaltirli correttamente rispettando l'ambiente.
- Portate l'apparecchio vecchio al centro di riciclaggio più vicino oppure al Servizio Assistenza Clienti.



11 Come intervenire e quando

| Guasto | Causa | Soluzione |
|---|--|---|
| Sul display appare “Attenzione! Pressione max bombola interna” | Messaggio standard durante il processo di riciclaggio. | Per continuare, premere ENTER per tre secondi. Se il messaggio appare ripetutamente, informare il Centro Assistenza. |
| Sul display appare “Attenzione! Serbatoio interno pieno!” | Il contenitore interno del refrigerante è troppo pieno per potere raccogliere la quantità da aspirare. | Svuotare correttamente il contenuto del contenitore interno del refrigerante. |
| Sul display appare “Attenzione! Sistema A/C in pressione. Inizio recupero.” | Messaggio standard per l'inizio del processo di formazione del vuoto. È presente ancora pressione nel sistema A/C. | Non sono necessari interventi. Il processo prosegue automaticamente. |
| Sul display appare “Attenzione! Pressione nel sistema A/C” | Messaggio durante il processo di formazione del vuoto. È presente pressione nel sistema A/C. | Non sono necessari interventi. Il processo prosegue automaticamente. |
| Sul display appare “Vuoto insufficiente! Proseguire?” | Messaggio durante il processo di formazione del vuoto se la pressione del sistema A/C dopo 8 minuti supera i 50 mbar. | Controllare l'ermeticità del sistema A/C o i raccordi dell'AirCon ServiceCenter sull'impianto stesso. |
| Sul display appare “Perdita sistema A/C Proseguire?” | Messaggio al termine del processo di formazione del vuoto. Nel sistema A/C si verifica una perdita di vuoto superiore a 120 mbar nell'intervallo del tempo di controllo. | Controllare l'ermeticità del sistema A/C o i raccordi dell'AirCon ServiceCenter sull'impianto stesso. |
| Sul display appare “Svuotare contenitore olio recuperato!” | Messaggio durante il processo di aspirazione o riciclaggio se nel contenitore dell'olio esausto si trovano più di 150ml di olio esausto. | Smaltire il contenuto del contenitore dell'olio esausto correttamente rispettando l'ambiente. |
| Sul display appare “Attenzione! Vuoto insufficiente per iniezione!” | Messaggio che compare durante il processo di rabbocco se il vuoto nel sistema A/C non è sufficiente per terminare il processo. | Controllare l'ermeticità del sistema A/C o i raccordi dell'AirCon ServiceCenter sull'impianto stesso. |

| Guasto | Causa | Soluzione |
|--|---|--|
| Sul display appare “Quantità di riempimento eccessiva. Reintegrare.” | Messaggio durante l'immissione del processo se la quantità del refrigerante del contenitore interno non è sufficiente per fare terminare il processo. | Rabboccare il contenitore interno del refrigerante. |
| Sul display appare “Rabboccare contenitore additivo UV!” | Messaggio durante l'immissione del processo se la quantità di additivo UV non è sufficiente per fare terminare il processo. | “Rabboccare contenitore additivo UV.” |
| Sul display appare “Rabboccare il contenitore con olio pulito.” | Messaggio durante l'immissione del processo se la quantità presente nel contenitore dell'olio pulito non è sufficiente per portare a termine il processo. | Rabboccare il contenitore dell'olio pulito con un tipo di olio adatto. |
| Sul display appare “Tempo di riempimento max superato! Proseguire?” | Messaggio che compare durante il processo di riempimento se la quantità di refrigerante impostata non può essere inserita. | Controllare l'accessibilità dei collegamenti dell'AirCon Service Center. |
| Sul display appare “Bombola vuota o valvole chiuse. Verificare!” | Messaggio all'inizio o durante il rabbocco del contenitore interno del refrigerante se non è stato possibile raggiungere la quantità di refrigerante impostata. | Controllare che nel contenitore esterno del refrigerante sia ancora presente la quantità di refrigerante sufficiente o controllare che le valvole sul contenitore esterno del refrigerante siano aperte. |
| Sul display appare “Sostituire filtro riciclaggio. Proseguire?” | Messaggio al momento dell'accensione dell'AirCon Service Center. | Sostituire il filtro interno il più presto possibile (capitolo “Cambio del disidratatore” a pagina 44). Per proseguire premere ENTER . |
| Sul display appare “Sostituire olio pompa vuoto. Proseguire?” | Messaggio al momento dell'accensione dell'AirCon Service Center. | Cambiare prima possibile l'olio della pompa per il vuoto (capitolo “Sostituzione dell'olio della pompa per vuoto” a pagina 48). Per proseguire premere ENTER . |
| Sul display appare “Stampante non disponibile. Proseguire?” | Il messaggio segnala un disturbo della stampante. | Controllare se nella stampante c'è la carta. Controllare se la stampante è accesa (il LED giallo con luce costante), controllare se il coperchio è chiuso bene. |

| Guasto | Causa | Soluzione |
|--|--|--|
| Sul display appare “ Errore 01 ” | Prima di effettuare il test di aumento della pressione, non è stato possibile ridurre a sufficienza la pressione. | Controllare se l'impianto di climatizzazione e i collegamenti presentano difetti di tenuta, strozzature o formazioni di ghiaccio. Controllare la calibratura del trasduttore PS. |
| Sul display appare “ Errore 02 ” | Ripetuto aumento di pressione durante il test di aumento della pressione, non è possibile ridurre a sufficienza la pressione | Controllare se l'impianto di climatizzazione e i collegamenti presentano difetti di tenuta, strozzature o formazioni di ghiaccio. Controllare la calibratura del trasduttore PS. |
| Sul display appare “ Errore 03 ” | La bilancia del refrigerante non emette nessun valore. | Controllare il funzionamento della bilancia. |
| Sul display appare “ Errore 04 ” | Durante il processo di flussaggio non è possibile ridurre la pressione. | Controllare se l'impianto di climatizzazione e i collegamenti presentano difetti di tenuta, strozzature o formazioni di ghiaccio. Controllare la calibratura del trasduttore PS. |
| Sul display appare “ Errore 09 ” | Durante il processo di flussaggio non è stato possibile determinare la pressione nel collegamento ND del dispositivo di ricarica dell'impianto di climatizzazione. | Collegare il tubo LP al contenitore di flussaggio e aprire la valvola. |
| Sul display appare “ Errore 10 ” | Durante il test del software non è stato possibile ridurre a sufficienza la pressione interna con il compressore. | Pressione residua ai manometri? Controllare la calibratura del trasduttore PS. Controllare la pressione della bombola interna. Controllare il funzionamento del compressore e delle relative valvole elettromagnetiche. |
| Sul display appare “ Errore 12 ” | Durante il test del software, non è stato possibile estrarre il refrigerante dal serbatoio interno. | Controllare la calibratura del trasduttore PS. Controllare se la valvola del serbatoio interno è aperta. La temperatura ambiente è superiore a 10° C? |

| Guasto | Causa | Soluzione |
|--|---|---|
| Sul display appare “Errore 52” | Non è stata trovata/riconosciuta alcuna chiavetta USB. | Inserire chiavetta USB. Accertarsi che la chiavetta USB sia stata formattata con il sistema di gestione file FAT32. |
| Sul display appare “Errore 60” | Durante l'assistenza ibrida (flussaggio dei flessibili di ricarica con olio ibrido) non è stato raggiunto il vuoto. | I flessibili di ricarica sono collegati al contenitore di flussaggio ibrido? Il contenitore di flussaggio ibrido è stato montato correttamente? Controllare la tenuta dei collegamenti. |
| Sul display appare “Errore 61” | Aumento di pressione durante la ricarica ibrida. | I flessibili di ricarica sono collegati al contenitore di flussaggio ibrido? Il contenitore di flussaggio ibrido è stato montato correttamente? Gli innesti di ricarica sono aperti? |

12 Specifiche tecniche

| | AirCon ServiceCenter ASC2500G |
|--|--|
| Numero articolo: | 9103301871 |
| Dimensioni (larghezza x altezza x profondità): | 560 mm x 1300 mm x 650 mm |
| Peso: | 100 kg |
| Alimentazione elettrica: | 230 V/240 V – 50 Hz/60 Hz |
| Quantità aspirata del refrigerante: | 30 kg / ora |
| Potenza pompa per vuoto: | 5 veicolo / ora |
| Potenza del compressore ermetico: | 0,32 kW |
| Capacità filtro a secco: | 150 kg |
| Durata dell'olio della pompa per vuoto: | 60 h |
| Volume utile accumulatore cilindro di riempimento: | 16 kg |
| Emissione sonora: | 55,5 dB (A) |
| Precisione della bilancia elettronica per refrigerante: | ± 10 g |
| Precisione della bilancia elettronica per olio recuperato/ olio pulito: | ± 1 g |
| Precisione della bilancia elettronica per additivo UV: | ± 1 g |
| Intervallo della temperatura di esercizio: | da + 5 °C a + 50 °C |

| | AirCon ServiceCenter ASC3500G LE |
|--|---|
| Numero articolo: | 9103301893 |
| Dimensioni (larghezza x altezza x profondità): | 560 mm x 1300 mm x 650 mm |
| Peso: | 105 kg |
| Alimentazione elettrica: | 230 V/240 V – 50 Hz/60 Hz |
| Quantità aspirata del refrigerante: | 30 kg / ora |
| Potenza pompa per vuoto: | 192 l / ora |
| Potenza del compressore ermetico: | 0,6 kW |
| Capacità filtro a secco: | 150 kg |
| Durata dell'olio della pompa per vuoto: | 60 h |
| Volume utile accumulatore cilindro di riempimento: | 30 l/28 kg |
| Emissione sonora: | 55,5 dB (A) |
| Precisione della bilancia elettronica per refrigerante: | ± 10 g |
| Precisione della bilancia elettronica per olio recuperato/ olio pulito: | ± 1 g |
| Precisione della bilancia elettronica per additivo UV: | ± 1 g |
| Intervallo di variazione della temperatura di esercizio: | da + 5 °C a + 45 °C |

WAECO

AirCon Service

GERMANY

Dometic Germany GmbH
Hollefeldstraße 63
48282 Emsdetten
☎ +49 (0) 2572 879-0
☎ +49 (0) 2572 879-300
Mail: info@dometic-waeco.de
Internet: www.dometic-waeco.de

AUSTRALIA

Dometic Australia Pty. Ltd.
1 John Duncan Court
Varsity Lakes QLD 4227
☎ +61 7 55076000
☎ +61 7 5507 6001
Mail: sales@dometic-waeco.com.au

AUSTRIA

Dometic Austria GmbH
Neudorferstrasse 108
2353 Guntramsdorf
☎ +43 2236 908070
☎ +43 2236 90807060
Mail: info@dometic.at

BELGIUM

Dometic Branch Office Belgium
Lourdesstraat 84 B
B-8940 Geluwe
☎ +32 2 3598040
☎ +32 2 3598050
Mail: info@dometic.be

CHINA

**Dometic Waeco Trading –
Shanghai Branch**
A707–709, SOHO Zhongshan
Plaza,
1055 Zhongshan Road,
Shanghai, China
☎ +86 21 6032 5088
☎ +86 21 6032 8691
Mail: info.cn@dometic.com

DENMARK

Dometic Denmark A/S
Nordensvej 15, Taulov
7000 Fredericia
☎ +45 75585966
☎ +45 75586307
Mail: info@dometic.dk

FINLAND

Dometic Finland OY
Valimotie 15
00380 Helsinki
☎ +358 20 7413220
Mail: myynti@dometic.fi

FRANCE

Dometic France SAS
ZA du Pré de la Dame Jeanne
B.P. 5
60128 Plailly
☎ +33 3 44633501
☎ +33 3 44633518
Commercial : info@dometic.fr
SAV/Technique :
service@dometic.fr

HONG KONG

Dometic Group Asia Pacific
Suites 2207-11 · 22/F, Tower 1
The Gateway · 25 Canton Road,
Tsim Sha Tsui · Kowloon
☎ +852 2 4611386
☎ +852 2 4665553
Mail: info@waeco.com.hk

HUNGARY

Dometic Zrt. – Értékesítési iroda
1147 Budapest
Kerékgyártó u. 5.
☎ +36 1 468 4400
☎ +36 1 468 4401
Mail: budapest@dometic.hu

ITALY

Dometic Italy S.r.l.
Via Virgilio, 3
47122 Forlì (FC)
☎ +39 0543 754901
☎ +39 0543 754983
Mail: vendite@dometic.it

JAPAN

Dometic KK
Maekawa-Shibaura, Bldg. 2
2-13-9 Shibaura Minato-ku
Tokyo 108-0023
☎ +81 3 5445 3333
☎ +81 3 5445 3339
Mail: info@dometic.jp

MEXICO

Dometic Mx, S. de R. L. de C. V.
Circuito Médicos No. 6 Local 1
Colonia Ciudad Satélite
CP 53100 Naucalpan de Juárez
☎ +52 55 5374 4108
☎ +52 55 5374 4106
☎ +52 55 5393 4683
Mail: info@dometic.com.mx

NETHERLANDS & LUXEMBOURG

Dometic Benelux B.V.
Ecustraat 3
4879 NP Etten-Leur
☎ +31 76 5029000
☎ +31 76 5029090
Mail: info@dometic.nl

NEW ZEALAND

Dometic New Zealand Ltd.
Unite E, The Gate
373 Neilson Street
Penrose 1061, Auckland
☎ +64 9 622 1490
☎ +64 9 622 1573
Mail:
customerservices@dometic.co.nz

NORWAY

Dometic Norway AS
Eleveien 30B
3262 Larvik
☎ +47 33428450
☎ +47 33428459
Mail: firmapost@dometic.no

POLAND

Dometic Poland Sp. z o.o.
Ul. Puławska 435A
02-801 Warszawa
☎ +48 22 414 32 00
☎ +48 22 414 32 01
Mail: info@dometic.pl

PORTUGAL

Dometic Spain, S.L.
Branch Office em Portugal
Rot. de São Gonçalo nº 1 – Esc. 12
2775-399 Carcavelos
☎ +351 219 244 173
☎ +351 219 243 206
Mail: info@dometic.pt

RUSSIA

Dometic RUS LLC
Komsomolskaya square 6-1
107140 Moscow
☎ +7 495 780 79 39
☎ +7 495 916 56 53
Mail: info@dometic.ru

SINGAPORE

Dometic Pte Ltd
18 Boon Lay Way 06-141
Trade Hub 21
Singapore 609966
☎ +65 6795 3177
☎ +65 6862 6620
Mail: dometic.sg@dometic.com

SLOVAKIA & CZECH REPUBLIC

Dometic Slovakia s.r.o.
Sales Office Bratislava
Nádražná 34/A
900 28 Ivánka pri Dunaji
☎ +421 2 45 529 680
☎ +421 2 45 529 680
Mail: bratislava@dometic.com

SOUTH AFRICA

Dometic (Pty) Ltd. Regional Office
Aramex Warehouse
2 Avalon Road
West Lake View 1645, Ext 11,
South Africa
Modderfontein
Johannesburg
☎ +27 87 3530380
Mail: info@dometic.co.za

SPAIN

Dometic Spain S.L.
Avda. Sierra del Guadarrama 16
28691 Villanueva de la Cañada
Madrid
☎ +34 918 336 089
☎ +34 900 100 245
Mail: info@dometic.es

SWEDEN

Dometic Scandinavia AB
Gustaf Melins gata 7
42131 Västra Frölunda (Göteborg)
☎ +46 31 7341100
☎ +46 31 7341101
Mail: info@dometic.se

SWITZERLAND

Dometic Switzerland AG
Riedackerstrasse 7a
CH-8153 Rümlang (Zürich)
☎ +41 44 8187171
☎ +41 44 8187191
Mail: info@dometic.ch

UNITED ARAB EMIRATES

Dometic Middle East FZCO
P. O. Box 17860
S-D 6, Jebel Ali Freezone
Dubai
☎ +971 4 883 3858
☎ +971 4 883 3868
Mail: info@dometic.ae

UNITED KINGDOM

Dometic UK Ltd.
Dometic House · The Brewery
Blandford St. Mary
Dorset DT11 9LS
☎ +44 344 626 0133
☎ +44 344 626 0143
Mail: automotive@dometic.co.uk