



ASC 6300 G, ASC 6400 G

DA	Klimaservicestation	
	Betjeningsvejledning.....	3

Copyright

© 2023 Dometic Group. The visual appearance of the contents of this manual is protected by copyright and design law. The underlying technical design and the products contained herein may be protected by design, patent or be patent pending. The trademarks mentioned in this manual belong to Dometic Sweden AB. All rights are reserved.

Dansk

Original instructions

1	Vigtige henvisninger.....	3
2	Om denne vejledning.....	3
3	Målgruppe.....	3
4	Hotline.....	4
5	Forklaring af symboler.....	4
6	Sikkerhedshenvisninger.....	4
7	Leveringsomfang.....	6
8	Tilbehør.....	6
9	Korrekt brug.....	6
10	Teknisk beskrivelse.....	7
11	Overblik over klimaservicestationen.....	8
12	Første opstart.....	10
13	Betjening.....	18
14	Servicearbejder.....	29
15	Udbedring af fejl.....	37
16	Bortskaffelse.....	39
17	Tekniske data.....	39

1 Vigtige henvisninger

Læs og følg alle disse anvisninger, retningslinjer og advarsler i denne produktvejledning grundigt for at sikre, at du altid installerer, bruger og vedligeholder produktet korrekt. Disse anvisninger SKAL opbevares sammen med dette produkt.

Ved at benytte produktet bekræfter du hermed, at du har læst alle anvisninger, retningslinjer og advarsler grundigt, og at du forstår og er indforstået med de vilkår og betingelser, der er fastlagt heri. Du er indforstået med kun at bruge dette produkt til det beregnede formål og anvendelse i overensstemmelse med anvisningerne, retningslinjerne og advarslerne i denne produktvejledning samt i overensstemmelse med alle de gældende love og forskrifter. Manglende læsning og ignorering af disse anvisninger og advarsler kan medføre kvæstelser på dig selv og andre, skade på dit produkt eller skade på anden ejendom i nærheden. Der tages forbehold for eventuelle ændringer og opdateringer af denne produktvejledning samt anvisningerne, retningslinjerne og advarslerne samt den tilhørende dokumentation. Se documents.dometic.com for de nyeste produktinformationer.

2 Om denne vejledning

Denne betjeningsvejledning beskriver klimaservicestationer.

Den indeholder alle nødvendige henvisninger til sikker og effektiv brug af klimaservicestationen. Læs denne betjeningsvejledning grundigt igennem, inden du tager klimaservicestationen i brug første gang.

Overhold oplysningerne i de aktuelle sikkerhedsdatablade. Dem finder du på: dometic.com/sds

Opbevar denne betjeningsvejledning i aflægningshylde på klimaservicestationen, så du hurtigt kan finde de oplysninger, du i givet fald søger.



Find this manual in other languages online on
<https://documents.dometic.com/search/?query=4445103554>.

3 Målgruppe

Kun personer, der beviseligt forstår at identificere og undgå de forbundne farer, må betjene og vedligeholde klimaservicestationen. Denne viden kan tilegnes ved hjælp af passende uddannelse eller tilsyn.

4 Hotline

Hvis du har brug for yderligere informationer om klimaservicestationen, som du ikke kan finde i denne betjeningsvejledning, skal du kontakte Tel.: +49 (0) 2572 879-0

5 Forklaring af symboler



ADVARSEL! Sikkerhedshenvisning: Angiver en farlig situation, som kan medføre dødsfald eller alvorlig kvæstelse, såfremt den ikke undgås.



FORSIGTIG! Sikkerhedshenvisning: Angiver en farlig situation, som kan medføre mindre eller lette kvæstelser, såfremt den ikke undgås.



VIGTIGT! Angiver en situation, som kan medføre materielle skader, såfremt den ikke undgås.



Bemærk Supplerende informationer om betjening af produktet.

6 Sikkerhedshenvisninger



ADVARSEL! Manglende overholdelse af disse advarsler kan medføre dødelige eller alvorlige kvæstelser.

- Overhold de nationale forskrifter om arbejdssikkerhed.
- Overhold sikkerhedshenvisningerne i denne betjeningsvejledning.
- Klimaservicestationen må udelukkende anvendes af personale, der kan dokumentere en egnet teknisk uddannelse og kender virkemåden og grundprincipperne for klimaservicestationen, for køle- eller klimaanlæg samt for kølemidler.
- Klimaservicestationen må udelukkende repareres af personale, som er blevet autoriseret af Dometic.
- Anvend kun dette apparat til det angivne anvendelsesformål.



FORSIGTIG! Manglende overholdelse af disse forsigtighedshenvisninger kan medføre mindre eller moderate kvæstelser.

- Der må ikke foretages ændringer eller ombygninger af klimaservicestationen.
- Fare for kvæstelser på grund af komponenter, der sprænger, når de tilladte temperaturgrænser overskrides: Transportér kun klimaservicestationen uden kølemiddel for at undgå et overtryk.
- Klimaservicestationen må ikke opbevares i det fri.
- Opbevar serviceslangerne i slangetasken, når klimaservicestationen ikke anvendes.

6.1 Sikkerhed under anvendelse af apparatet



ADVARSEL! Manglende overholdelse af disse advarsler kan medføre dødelige eller alvorlige kvæstelser.

- Anvend ikke klimaservicestationen i omgivelser med fare for eksplosion (f.eks. i batteriladerrummet eller lakeringsrummet). Må kun anvendes i overensstemmelse med de pågældende nationale sundheds- og sikkerhedsforskrifter.
- Påfyld ikke trykluft i kølemiddelrørene til klimaservicestationen eller et køretøjs klimaanlæg. En blanding af trykluft og kølemiddel kan være antændelig eller eksplosiv.
- **Fare for kvæstelser på grund ikke-planlagt eller utilsigtet tilkobling af klimaservicestationen:** Sluk for klimaservicestationen før alle vedligeholdelsesarbejder påbegyndes, og afbryd netkablet fra strømmenet. Træk stikket ud af stikdåsen eller klimaservicestationen.
- **Fare for forbrænding på grund af kolde eller varme komponenter:** Bær beskyttelseshandsker.



FORSIGTIG! Manglende overholdelse af disse forsigtighedshenvisninger kan medføre mindre eller moderate kvæstelser.

- Du må ikke starte klimaservicestationen op, hvis den er beskadiget.
- Kontrollér før hver opstart eller hver efterfyldning af klimaservicestation, om klimaservicestationen og alle dens serviceslanger er ubeskadigede, og om alle ventiler er lukkede.
- Træk serviceslangerne, så de ikke udgør en fare for, at andre personer snubler over dem.
- **Alvorlige kvæstelser på grund af last, der vælter eller falder ned:** Holdegrebet anvendes ikke til at løfte klimaservicestationen. Flyt kun klimaservicestationen på hjulene, når den transporteres.
- Opstil altid klimaservicestationen på et plant underlag, og blokér forhjulene.
- Anvend kun godkendte kølemiddelflasker med sikkerhedsventil til at efterfylde klimaservicestationen med.
- Anvend altid hovedafbryderen på klimaservicestationen til at tænde og slukke. Lad aldrig apparatet stå uden opsyn, mens det er tændt.
- **Fare for kvæstelser på grund af væsker, der løber ud:** Lækkende væsker på gulvet kan medføre, at personer glider og kvæster sig selv. Tør straks væsker, der løber eller drypper ud, op, eller opsaml dem med et egnet bindemiddel. Bortskaf dem miljøvenligt.



VIGTIGT! Angiver en situation, som kan medføre materielle skader, såfremt den ikke undgås.

- Anvend ikke klimaservicestationen ved kraftig fugt.
- Anvend ikke klimaservicestationen i det fri, hvis det regner.
- Anvend ikke klimaservicestationen i nærheden af varmekilder (f.eks. radiatorer) eller i direkte sollys.
- Brug kun det kølemiddel, som du har indstillet i klimaservicestationen. Hvis kølemidlet blandes med andre kølemidler, kan det føre til beskadigelse af klimaservicestationen eller køretøjets klimaanlæg.
- Kontrollér, at det valgte program er afsluttet, og at alle ventiler er lukkede, før du slukker for klimaservicestationen. Ellers kan der løbe kølemiddel ud.
- Sammenlign altid værdierne med oplysningerne på køretøjet, hvis du ændrer værdier i menuerne.
- Aktivér bremsehåndtagene på forhjulene ved parkering, så klimaservicestationen er sikret mod at rulle væk.

6.2 Sikkerhed under håndtering af kølemidlet



ADVARSEL! Manglende overholdelse af disse advarsler kan medføre dødelige eller alvorlige kvæstelser.

Gennemfør ikke vedligeholdelsesarbejder på køretøjsklimaområdet med driftsvarm motor. Ved vedligeholdelser på køretøjsklimaområdet skal overfladetemperaturen på monteringsdele og tilstødende dele være under kølemidlets flammepunkt.

R1234yf: 405 °C

R134a: 743 °C

R513A: Ikke relevant



FORSIGTIG! Manglende overholdelse af disse forsigtighedshenvisninger kan medføre mindre eller moderate kvæstelser.

- Bær personligt sikkerhedsudstyr (beskyttelsesbriller og beskyttelseshandsker), og undgå, at huden kommer i kontakt med kølemidlet. Hvis huden kommer i kontakt med kølemiddel, absorberer kølemidlet kroppens varme, så der kan forekomme forfrysninger på de pågældende områder.
- Indånd ikke kølemiddeldampene. Kølemiddeldampene er i sig selv ugiftige, men de fortrænger den nødvendige ilt til åndedrættet.
- Anvend kun apparatet i godt ventilerede rum.
- Anvend ikke kølemiddel i nærheden af lavere liggende rum (f.eks. Monteringsgrave, sivebrønde). Kølemidlet er tungere end ilt og fortrænger derfor ilt, der er nødvendig for at ånde. Ved arbejde i monteringsgrave, der ikke er ventileret, kan det medføre iltmangel.



VIGTIGT! Angiver en situation, som kan medføre materielle skader, såfremt den ikke undgås.

- Sørg for, at der ikke kan løbe kølemiddel ud og trænge ud i miljøet under driften, når der påfyldes eller tømmes kølemiddel, og under reparations- og servicearbejder. Derved beskyttes miljøet. Derudover undgås det, at det gøres besværligt eller er umuligt at finde lækager på køretøjet eller på klimaservicestationen, fordi der er kølemiddel i nærheden af klimaservicestationen.
- Tag forholdsregler, så udstømmende kølemiddel ikke kan trænge ud i kloaksystemet.

**Bemærk Supplerende informationer om betjening af produktet.**

Specielle informationer om kølemidlet og om sikkerhedsforanstaltninger samt beskyttelsen af personer og genstande inklusive brandbeskyttelse findes i sikkerhedsbladene fra kølemiddelproducenten.

6.3 Ejerens sikkerhedsforanstaltninger

Ejeren skal tilvejebringe betjeningsvejledningen til hver klimaservicestation i henhold til de gældende nationale forskrifter. De ansatte skal instrueres i omgang med klimaservicestationen ved hjælp af denne betjeningsvejledning.

Ejeren skal sørge for, at de ansatte mindst en gang om året instrueres i følgende punkter:

- Særlige farer ved omgang med trykgasser
- Sikkerhedsforskrifter ved omgang med trykgasser
- Sundhedsforanstaltninger ved omgang med trykgasser
- Betjening af klimaservicestationen og udførelse af servicearbejder på klimaservicestationen

Apparatets ejer skal sørge for, at personale, som udfører service- og reparationsarbejder samt tæthedskontrol, er certificeret i omgang med kølemidler og påfyldningsanlæg.

Certificeringen og kendskab til de gældende forskrifter og standarder kan erhverves i et kursus, f.eks. ved et håndværksskammer, et industri- og handelskammer eller ved en anden anerkendt kursusorganisation.

Ejeren skal sørge for, at alle serviceslanger trækkes, så de ikke kan beskadiges, når klimaservicestationen anvendes.

7 Leveringsomfang

Klimaservicestationen blev kontrolleret for tæthed før forsendelsen.

Kontrollér efter modtagelsen, om alle dele, der er nævnt nedenfor, findes og er ubeskadigede.

Kontakt det ansvarlige speditjonsfirma med det samme i tilfælde af manglende eller beskadigede dele.

Beskrivelse	Art.nr.
Beskyttelsesbriller/-handsker	4445900107
Beskyttelsesafdækning til enheden	4445900081
Betjeningsvejledning	4445103554

**VIGTIGT! Fare for beskadigelse**

- Med henblik på sikker drift og kalibrering har du brug for et kølemiddel (R1234yf, R134a, R513A - ikke indeholdt i leveringsomfanget).
- Der leveres kølemiddelflasker med forskellige tilslutningsgevind og adaptere. Disse er ikke indeholdt i leveringsomfanget.

8 Tilbehør

Kan fås som tilbehør (ikke indeholdt i leveringsomfanget):

Beskrivelse	Art.nr.
Reservefilter til R134a, R513A	4440400009
Reservefilter til R1234yf	4445900221
Reservepapirrulle til printer (termopapir) (4 stk.)	4445900088
Vakuumpumpeolie (1000 mL)	8887200018

9 Korrekt brug

Klimaservicestationen er beregnet til vedligeholdelse af klimaanlæg i køretøjer. Klimaservicestationen er beregnet til erhvervs-mæssig brug.

Kun klimaanlæg i køretøjer, hvor der anvendes følgende kølemidler, må vedligeholdes med klimaservicestationen:

- R1234yf
- R134a
- R513A

Klimaservicestationen er kun egnet til tilladte driftsmidler.

Dette produkt er kun egnet til dets beregnede formål og anvendelse i overensstemmelse med disse anvisninger.

Denne vejledning giver dig oplysninger om, hvad der er nødvendigt med henblik på en korrekt montering og/eller drift af produktet. Dårlig montering og/eller ukorrekt drift eller vedligeholdelse medfører utilstrækkelig ydeevne og mulige fejl.






Producenten påtager sig intet ansvar for kvæstelser eller skader i forbindelse med produktet, der skyldes:

- ukorrekt samling eller forbindelse inklusive for høj spænding
- ukorrekt vedligeholdelse eller brug af uoriginale reservedele, der ikke stammer fra producenten
- ændringer på produktet uden udtrykkelig tilladelse fra producenten
- brug til andre formål end dem, der er beskrevet i vejledningen.

Dometic forbeholder sig ret til at ændre produktets udseende og produktspecifikationer.

10 Teknisk beskrivelse

10.1 Advarsler på klimaservicestationen

	Overhold betjeningsvejledningen.
	Tilslut kun klimaservicestationen til en vekselstrømsstikdåse med 230 V / 240 V, 50 Hz / 60 Hz (se Tekniske data på side 39).
	Beskyt klimaservicestationen mod regn.
	Bær handsker under omgang med kølemiddel!
	Bær beskyttelsesbriller under omgang med kølemiddel!

10.2 Sikkerhedsanordninger

- Trykovervågning: Frakobler kompressoren, hvis det normale driftstryk overskrides.
- Overtryksventiler: Ekstra sikkerhedsanordning for at forhindre, at rørledninger eller beholdere springer, hvis overtrykket trods sikkerhedspressostaten fortsat stiger.
- Ventilatorovervågning: Kontrollér ved starten, om ventilatorerne fungerer.

10.3 Standbymenu

Standbymenuen viser følgende informationer:

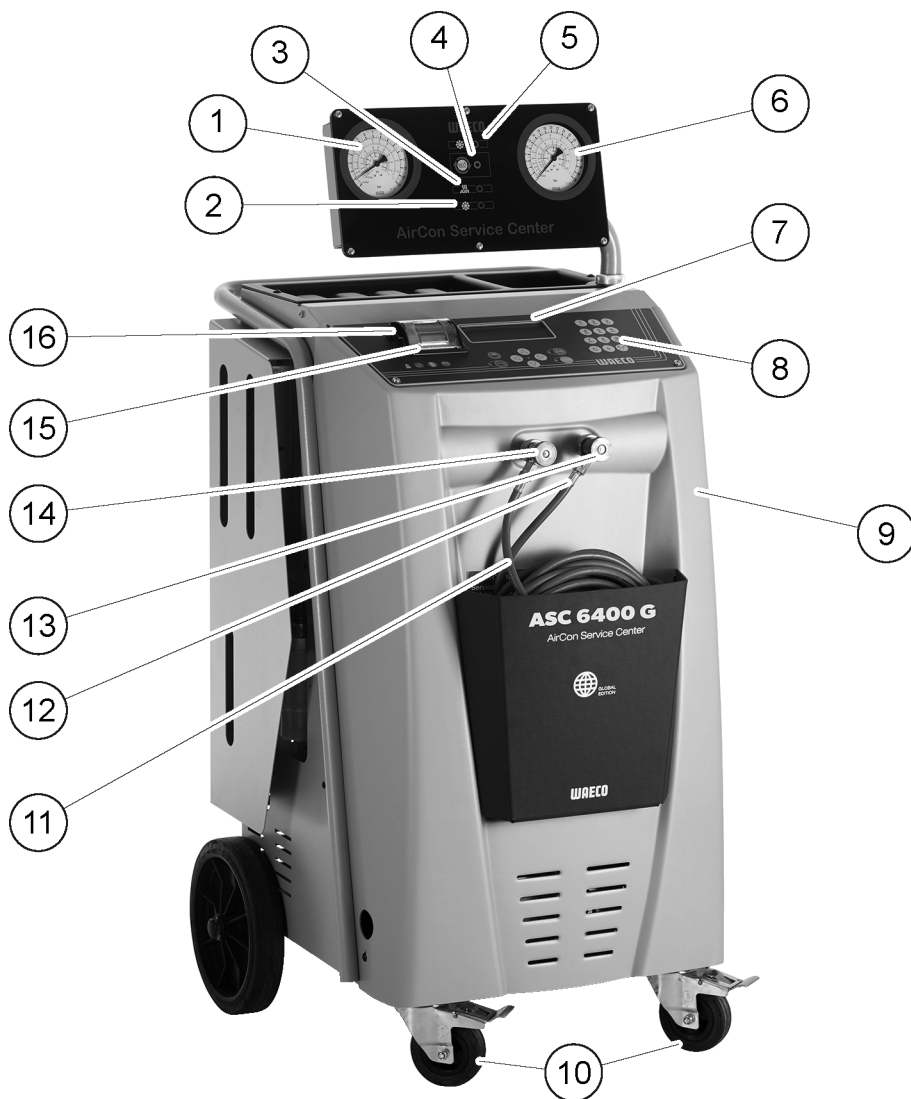
- Kølemiddelmængde
- Mængde af ny olie
- Mængde af UV-sporstof
- Klokkelæt
- Date

10.4 Basismenu

Basismenuen er startmenuen for de følgende funktioner:

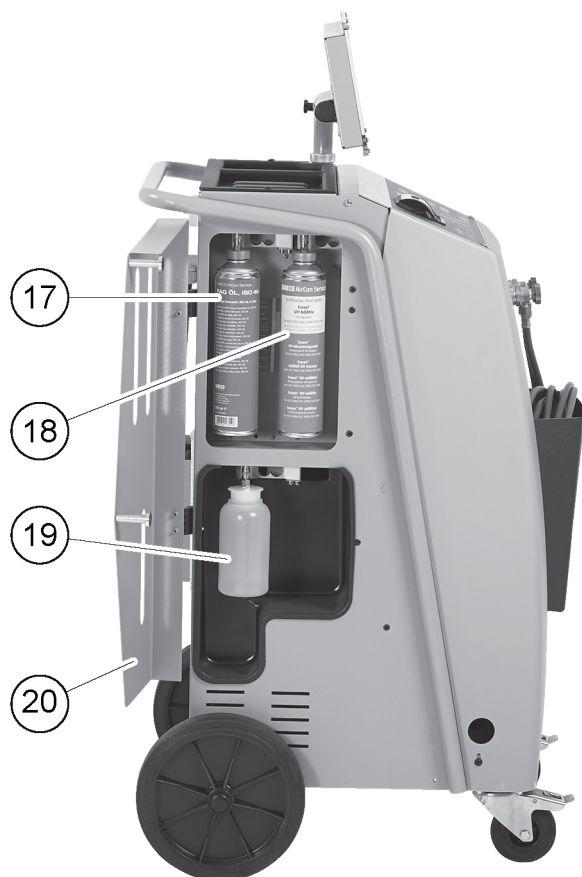
- Hurtig start
- Manuel
- Andre menuer

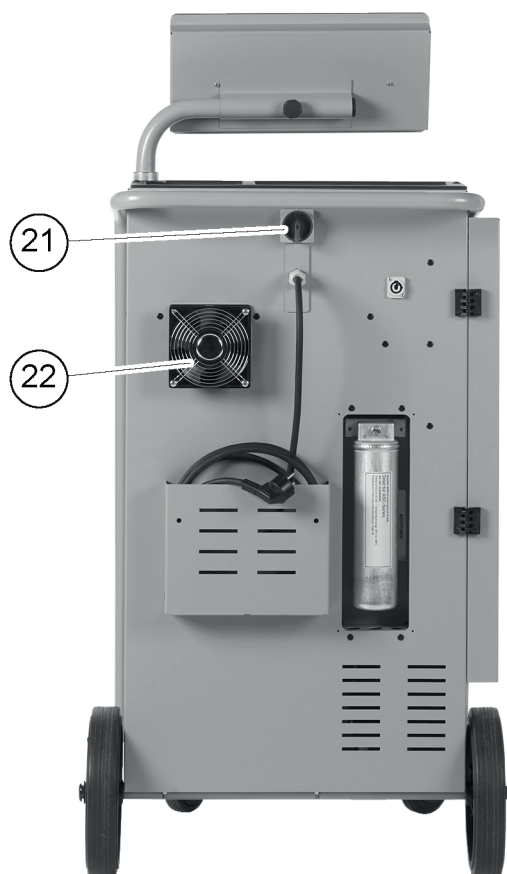
11 Overblik over klimaservicestationen



- 1 Lavtryksmanometer
- 2 Fyldelampe (rød)
- 3 Evakueringslampe (blå)
- 4 ECO dybtømningslampe (gul)
- 5 Sugelampe (grøn)
- 6 Højtryksmanometer
- 7 Display
- 8 Betjeningstastatur
- 9 Frontafdækning
- 10 Blokerbare forhjul
- 11 Serviceslange til lavtrykstilslutning (blå) (medfølger ikke i leveringsomfanget)

- 12 Serviceslange til højtrykstilslutning (rød) (medfølger ikke i leveringsomfanget)
- 13 Servicekobling til højtrykstilslutning (rød)
- 14 Servicekobling til lavtrykstilslutning (blå)
- 15 Printer
- 16 USB-tilslutning





- 17 Beholder til ny olie
- 18 Beholder til UV-sporstof (500 ml)
- 19 Beholder til spildolie
- 20 Afdækningsklap
- 21 Hovedafbryder
- 22 Ventilator

12 Første opstart

Dette kapitel beskriver procedurerne, som du skal udføre, før du kan betjene klimaservicestationen.

12.1 Opstilling og tilkobling

i Bemærk For at opnå korrekte målinger skal klimaservicestationen anbringes på en plan og flad overflade under driften. Ignorer fejlkoder, der forekommer ved den første idrifttagning (Udbedring af fejl på side 37), og spring dem over med **ENTER**.

1. Kør klimaservicestationen hen til arbejdspladsen, og blokér forhjulene.
 2. Montér serviceslangerne.
 3. Indstil serviceslangerens længde (Indstilling af serviceslangerens længde på side 12).
 4. Tilslut klimaservicestationen til strømforsyningen.
 5. Indstil hovedafbryderen på I for at tænde for klimaservicestationen.
- ✓ Tilkoblingsforsinkelsen kører i 35 s sekunder, og huset ventileres. Derefter viser displayet softwareversionsnummeret i et par sekunder:

Dometic Germany GmbH		
ASC6400G	SW	LE640004
LE	DB	mgas2107
SN000000	LF	mgas0081

SW:

Softwarestatus

DB:

Overtag

SN:

Serienummer

LF:

Sprogfil

6. Når opstartsproceduren er afsluttet, kræver klimaservicestationen, at der vælges kølemiddel (Valg af kølemiddel på side 11).

12.2 Valg af kølemiddel

Efter den første opstart af klimaservicestationen vises menuen til valg af kølemiddel.

1. I menuen til valg af kølemiddel skal du bruge piletasterne **↑** eller **↓** for at vælge det ønskede kølemiddel (i det følgende eksempel R513A).

Refrigerant	
R-134a	<input type="checkbox"/>
R-1234yf	<input type="checkbox"/>
R-513A	<input checked="" type="checkbox"/>

2. Tryk på **ENTER** for at bekræfte.
 ✓ Det valgte kølemiddel vises.

Confirm	Yes
Refrigerant	No
R-513A	
ENTER-OK	

3. Tryk på **ENTER** for at bekræfte valget, og følg anvisningerne på displayet og her:

Please install HP/LP connection hose! Once done, press OK. ENTER-OK
--

4. Montér HT/LT-tilslutningsslangerne.
 5. Tryk på **ENTER** for at bekræfte.

Wait !

- ✓ Serviceslangerne evakueres.
 6. Vent, indtil serviceslangerne er evakuerede.

7. Tryk på **ENTER** for at bekræfte det viste kølemiddel:

```
WARNING !
Usage only with
R - 513A !
ENTER-OK
```

- ✓ Klimaservicestationen udfører en rengøringsfase af den interne beholdertryk.

```
Cleaning phase.
Internal vessel
pressure mb.
```

Derefter foretager klimaservicestationen en softwaretest.

```
Please wait!
Software test.
Don't connect to
the A/C system yet!
```

Derefter vises klimaservicestationen standbymenuen:

```
Kølemiddel      g.      XXXX
Ny Olie         ml      XXX
UV sporstof     ml      XXX
11:56:35              10/03/17
```

12.3 Indstilling af serviceslangernes længde



Bemærk

- Hvis der kræves længere eller kortere serviceslanger til apparatet, er det nødvendigt at tilpasse påfyldningsmængderne efter de nye slangelængder.
- Serviceslangen til højtrykssiden og serviceslangen til lavtrykssiden skal altid være lige lange. I modsat fald måles påfyldningsmængderne ikke korrekt.

1. Brug piletasterne **↑** eller **↓** for i basismenuen at vælge **Andre menuer** .

```
Short selection      
Free selection       
Other selections     
ENTER-OK             ↓
```

2. Tryk på **ENTER** for at bekræfte.
3. Brug piletasterne **↑** eller **↓** for at vælge **Service**

```
Service
-----
```

4. Tryk på **ENTER** for at bekræfte.
5. Indtast passwordet 7732.
6. Indtast slangelængden i centimeter.
7. Tryk på **ENTER** for at bekræfte.

12.4 Valg af sproget

1. Tryk på piletasterne **↑** eller **↓**.
2. Brug piletasterne **↑** eller **↓** for i basismenuen at vælge **Andre menuer** .

Hurtig Start	<input type="checkbox"/>
Manuel	<input type="checkbox"/>
Andre menuer	<input checked="" type="checkbox"/>
ENTER-OK	↕

- Tryk på **ENTER** for at bekræfte.
 - Brug piletasten ↓ for at vælge `Service`.
 - Tryk på **ENTER** for at bekræfte.
 - Indtast passwordet 5264.
 - Brug piletasterne ↑ eller ↓ for at vælge det foretrukne sprog.
 - Tryk på **ENTER** for at bekræfte.
 - Tryk på **STOP**.
- ✓ Det valgte sprog er aktivt, og standbymenuen vises.

12.5 Indstilling af skrifttype

- Tryk på piletasterne ↑ eller ↓ for at få adgang til basismenuen.
- Brug piletasterne ↑ eller ↓ for i basismenuen at vælge `Andre menuer`.

Hurtig Start	<input type="checkbox"/>
Manuel	<input type="checkbox"/>
Andre menuer	<input checked="" type="checkbox"/>
ENTER-OK	↕

- Tryk på **ENTER** for at bekræfte.
- Brug piletasten ↓ for at vælge `Service`.
- Tryk på **ENTER** for at bekræfte.
- Indtast passwordet 3667.

PAR	FONT
Mingliu	<input type="checkbox"/>
Unifont	<input checked="" type="checkbox"/>
ENTER-OK	↕

- Vælg den ønskede skrifttype med piletasterne ↑ eller ↓.
 - Unifont
 - Mingliu
 - Tryk på **ENTER** for at bekræfte.
 - Tryk på **STOP**.
- ✓ Den valgte skrifttype er aktiv, og standbymenuen vises.

12.6 Indstilling af summerens lydstyrke

- Tryk på piletasterne ↑ eller ↓ for at få adgang til basismenuen.
- Brug piletasterne ↑ eller ↓ for i basismenuen at vælge `Andre menuer`.

Hurtig Start	<input type="checkbox"/>
Manuel	<input type="checkbox"/>
Andre menuer	<input checked="" type="checkbox"/>
ENTER-OK	↕

- Tryk på **ENTER** for at bekræfte.
- Brug piletasten ↓ for at vælge `Service`.
- Tryk på **ENTER** for at bekræfte.
- Indtast passwordet 2899.

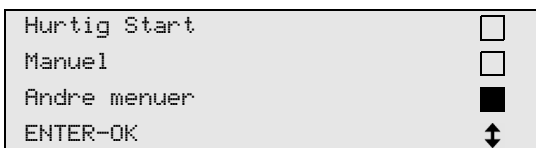


7. Brug piletasterne **↑** eller **↓** for at vælge den ønskede lydstyrke.
8. Tryk på **ENTER** for at bekræfte.
9. Tryk på **STOP**.
✓ Den valgte lydstyrke er aktiv, og standbymenuen vises.

12.7 Indtastning af firmadataene

Firmadataene udskrives med hver serviceprotokol.

1. Brug piletasterne **↑** eller **↓** for i basismenuen at vælge `Andre menuer`.



2. Tryk på **ENTER** for at bekræfte.
3. Brug piletasten **↓** for at vælge `Service`.
4. Tryk på **ENTER** for at bekræfte.
5. Indtast passwordet `3282`.
✓ Firmadataene vises i displayets tredje linje.

Der kan indtastes fem linjer med hver 20 tegn.

På displayet vises tallet på den viste firmadata-linje efter meldingen `Indtast firmadata " (01 til 05)`.

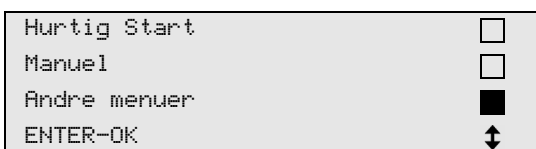
Brug piletasterne **↑** eller **↓** for at vælge den ønskede firmadata-linje.

6. Indtast de ønskede data med betjeningstastaturet og piletasterne. Tryk på **A/a**-tasten for at skifte mellem store og små bogstaver. Tryk kort på tasten **C** for at slette enkelte tegn. Tryk i længere tid på tasten **C** for at slette den viste linje.
7. Tryk på **ENTER** for at bekræfte.
8. Tryk på **STOP**.
✓ De indstillede data er aktive.
9. Tryk på **STOP** igen.
✓ Standbymenuen vises.

12.8 Indtastning af dato og tid

Der er brug for dato og klokkeslæt til protokolleringen af serviceprocesserne. Dato og tid udskrives sammen med firmadataene på hver serviceprotokol.

1. Brug piletasterne **↑** eller **↓** for i basismenuen at vælge `Andre menuer`.



2. Tryk på **ENTER** for at bekræfte.
3. Brug piletasten **↓** for at vælge `Service`.
4. Tryk på **ENTER** for at bekræfte.
5. Indtast passwordet `8463`.
6. Indtast de ønskede data med betjeningstastaturet og piletasterne.
7. Tryk på **ENTER** for at bekræfte.

8. Tryk på **STOP**.
- ✓ Standbymenuen vises.

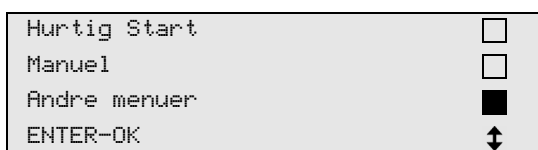
12.9 Ændring af standardværdier

Klimaservicestationen har forindstillede værdier til de vigtigste servicearbejder. Disse standardværdier vises automatisk, når den pågældende menu hentes.

Følgende standardværdier kan om nødvendigt ændres:

Parameter	Standardværdi
Trykstigningstest min.	1
Evakuering min.	1
Vakuum kontroltid min.	4
Ny Olie ml. (ekstra mængde)	0
UV sporstof ml.	0
Fyldemængde g.	500
Vis logo?	Ja

1. Brug piletasterne **↑** eller **↓** for i basismenuen at vælge **Andre menuer** .



2. Tryk på **ENTER** for at bekræfte.
3. Brug piletasten **↓** for at vælge **Service** .
4. Tryk på **ENTER** for at bekræfte.
5. Indtast passwordet 7388.
6. Indtast de ønskede data med betjeningstastaturet og piletasterne.
7. Tryk på **ENTER** for at bekræfte.
8. Tryk på **STOP**.
- ✓ Standbymenuen vises.

12.10 Isætning af beholder til olie og UV-sporstof

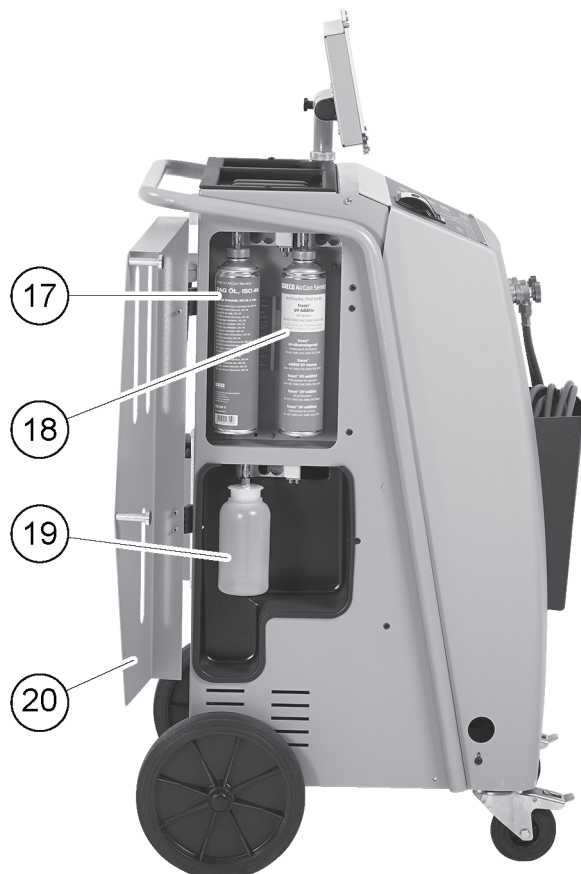


VIGTIGT! Fare for beskadigelse

Anvend udelukkende olier, der er godkendt til det pågældende kølemiddel. Læs henvisningerne fra tætningsmiddelproducenten.

De aktuelle mængder vises i standbymenuen.

1. Åbn klappen (20) på venstre side, og sæt beholderen på snaplåsene:



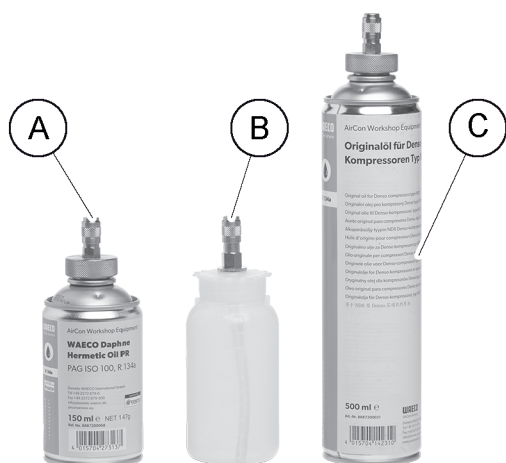
- Beholder til ny olie (17)
- Beholder til UV-sporstof (18)
- Beholder til spildolie (19)

2. Luk klappen (20).

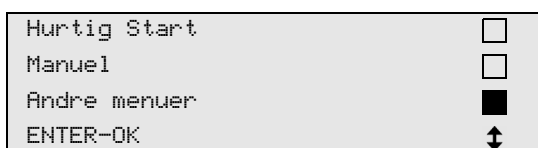
3. Indtast beholderstørrelsen for ny olie og UV-sporstof (Indtastning af beholderstørrelse på side 16).

12.11 Indtastning af beholderstørrelse

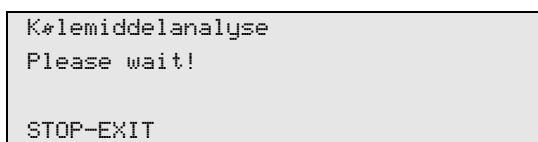
Der kan anvendes beholdere på 150 mL (A), 250 mL (B) eller 500 mL (C) (tilbehør) til ny olie og UV-sporstof. Den pågældende beholderstørrelse skal indtastes i klimaservicestationen.



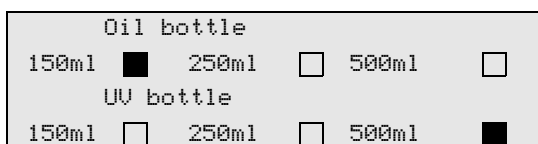
1. Brug piletasterne **↑** eller **↓** for i basismenuen at vælge **Andre menuer** .



2. Tryk på **ENTER** for at bekræfte.
3. Brug piletasten **↓** for at vælge **Service** .



4. Tryk på **ENTER** for at bekræfte.
5. Indtast passwordet 2688.
6. Aktivér de ønskede felter med piletasterne (de mørke felter er aktive).



7. Tryk på **ENTER** for at bekræfte.
8. Tryk på **STOP** for at åbne standbymenuen.

12.12 Påfyldning af den interne kølemiddelbeholder

Når klimaservicestationen startes op første gang, viser klimaservicestationens display **Error 12** , fordi den interne kølemiddelflaske skal fyldes med mindst 2000 g g kølemiddel fra en ekstern kølemiddelflaske.

1. Tryk på **STOP** for at bekræfte.
✓ De aktuelle mængder vises i standbymenuen.
2. Tilslut den eksterne kølemiddelbeholder til klimaservicestationen.



Bemærk Overhold anvisningerne på kølemiddelflasker. Kølemiddelflasker til kølemidlet R1234yf har venstregevind.

Der findes tre forskellige typer af kølemiddelflasker:

- Kølemiddelflasker uden stigrør Disse kølemiddelflasker har en tilslutning. Under påfyldning af klimaservicestationen skal tilslutningen befinde sig fornedet (flasken skal stilles på hovedet).
- Kølemiddelflasker med stigrør Disse kølemiddelflasker har en tilslutning. Under påfyldning af klimaservicestationen skal tilslutningen befinde sig foroven (flasken skal stå opret).

- Kølemiddelflasker med stigrør Disse kølemiddelflasker har to tilslutninger. For at påfylde klimaservicestationen skal man benytte tilslutningen med L (= liquid / flydende). Under påfyldning af klimaservicestationen skal tilslutningen befinde sig foroven (flasken skal stå opret).

3. Brug piletasterne **↑** eller **↓** for i basismenuen at vælge **Andre menuer** .

Short selection	<input type="checkbox"/>
Free selection	<input type="checkbox"/>
Other selections	<input checked="" type="checkbox"/>
ENTER-OK	↓

4. Tryk på **ENTER** for at bekræfte.

5. Brug piletasterne **↑** eller **↓** for at vælge **Fyldning af maskine** .

Int. vessel filling	<input checked="" type="checkbox"/>
Flushing	<input type="checkbox"/>
Reset scales.	<input type="checkbox"/>
Service.	<input type="checkbox"/>

6. Tryk på **ENTER** for at bekræfte, og følg anvisningerne på displayet og her:

Connect the HP hose to the external tank then open the valve ENTER-OK STOP-EXIT
--

7. Tryk på **ENTER** for at bekræfte.

Set the quantity, then confirm!	g. 13620
ENTER-OK STOP-EXIT	

- ✓ Displayet viser kølemiddelmængden, der maks. kan påfyldes.

8. Indtast den ønskede mængde, og bekræft med **ENTER** .

- ✓ Den interne kølemiddelbeholder fyldes.

Når påfyldningen er afsluttet, bekræftes det med et akustisk signal.

9. Luk ventilen, og bekræft med **ENTER** .

- ✓ Efter påfyldningen vises mængden af kølemiddel i den interne beholder.

10. Tryk på **STOP** for at lukke menuen.

11. Tryk på **STOP** igen for at åbne standbymenuen.

12. Afbryd den eksterne kølemiddelbeholder fra klimaservicestationen.

- ✓ Klimaservicestationen er nu driftsklar.

13 Betjening



VIGTIGT! Fare for beskadigelse

Mens der udføres klimaservice på systemet, skal motoren og klima anlægget være slået fra.



Bemærk

Klimaservicestationen er kun egnet til 230 V / 240 V (se Tekniske data på side 39).

13.1 Frakobling ved reparation, nødstilfælde og fejlfunktioner

1. For at sikre, at spændingen til apparatet af afbrudt ved reparation, skal du slukke det på hovedafbryderen og derudover trække netstikket ud.
2. Sluk for klimaservicestationen på hovedafbryderen i tilfælde af et nødstilfælde eller fejlfunktioner.

13.2 Hurtig start

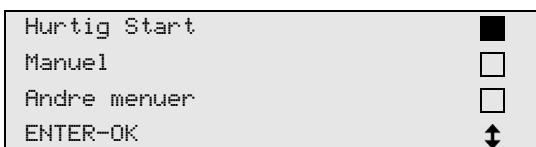
Ved hjælp af menuen `Hurtig start` foretages en fuldautomatisk klimaservice. Der er inkluderet en tæthedskontrol, der skal udføres, før der arbejdes på køretøjets klimaanlæg. I denne forbindelse fyldes køretøjets klimaanlæg med en prøve af kølemiddel. Trykket i køretøjets klimaanlæg skal forblive konstant i et tidsrum på 5 minutter. En fuldstændig påfyldning af køretøjets klimaanlæg er kun mulig, hvis denne test kan afsluttes korrekt. Derefter suges prøvefyldningen ud, og køretøjets klimaanlæg evakueres. Den endegyldige påfyldningsmængde påfyldes fuldstændigt for at sikre en høj præcision for påfyldningsmængden. Der skal kun indtastes påfyldningsmængden iht. påfyldningsmærkaten i køretøjet.

I menuen `Hurtig start` udføres følgende funktioner automatisk efter hinanden:

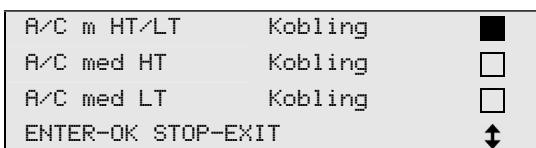
- Udsugning af kølemiddel
- Recycling af kølemidlet (renhed iht. SAE J 2099)
- Kontrol af trykstigningen
- Aftapning af gammel olie
- Evakuering af anlægget
- Tæthedskontrol/vakuumkontrol
- Påfyldning af ny olie i den nødvendige mængde
- Påfyldning af UV-sporstof
- Påfyldning af kølemiddel

Ved afslutning af hver udført proces udskrives en serviceprotokol. Den efterfølgende proces påbegyndes kun, når en proces er blevet afsluttet korrekt.

1. Forbind serviceslangerne på klimaservicestationen med køretøjets klimaanlæg, og åbn servicekoblingerne.
2. Tryk på piletasten \uparrow eller \downarrow for at få adgang til basismenuen.
3. Brug piletasterne \uparrow eller \downarrow for i basismenuen at vælge `Hurtig start`.



4. Tryk på **ENTER** for at bekræfte.
5. Indtast de ønskede køretøjsdata med betjeningstastaturet og piletasterne.
6. Tryk på **ENTER** for at bekræfte.
7. Indtast kølemiddelpåfyldningsmængden. Find den pågældende værdi på påfyldningsmærkaten i køretøjet, og indtast den med betjeningstastaturet og piletasterne, og tryk på **ENTER**.
8. Brug piletasterne \uparrow eller \downarrow for at vælge, om klimaanlægget har to tilslutninger (høj- og lavtryk) eller kun en tilslutning (højtryk eller lavtryk).



9. Tryk på **ENTER** for at bekræfte.
 - ✓ Den fuldautomatiske klimaservice startes.

Når klimaservicen er afsluttet, vises en opfordring til at frakoble serviceslangerne på klimaservicestationen fra køretøjets klimaanlæg.

10. Frakobl serviceslangerne, og tryk på **ENTER** for at bekræfte.
 - ✓ Serviceslangerne tømmes nu. Klimaservicestationen er nu driftsklar til videre brug.
11. Sæt klimaanlæggets ventilhætter til køretøjet på tilslutningerne igen.

13.3 Brugerkode

Det er muligt at beskytte klimaservicestationen mod uberettiget adgang med personlige brugerkoder. Når funktionen er aktiveret, spørges der om brugerkoden, som man ikke kan starte klimaservicestationen uden, når der tændes. Der kan oprettes indtil 10 forskellige brugere med individuelle koder. Ved hjælp af administratorkoden kan der oprettes brugere.

13.3.1 Oprettelse af brugerkoder

1. Brug piletasterne **↑** eller **↓** for i basismenuen at vælge **Andre menuer** .

```

Hurtig Start      
Manuel           
Andre menuer     
ENTER-OK        
  
```

2. Tryk på **ENTER** for at bekræfte.
3. Brug piletasten **↓** for at vælge **Service** , og tryk på **ENTER** for at bekræfte.

```

Skylning        
Nulstil Olie vægte 
Service        
ENTER-OK STOP-EXIT 
  
```

4. For at åbne **ADM** -administratormenuen skal du indtaste passwordet **9786** og trykke på **ENTER** for at bekræfte.

```

Service
  
```

5. Indtast administratorkoden **0000** (fabriksindstilling), og tryk på **ENTER** for at bekræfte.

```

Insert ADM Code
  
```



Bemærk Af sikkerhedsmæssige årsager skal der hver gang vælges en ny administratorkode, der ikke må være **0000**, da den komplette funktion i modsat fald deaktiveres igen.

6. Indtast ny administratorkode:

```

ADM AREA
Insert new code
  
```

7. Bekræft den nye administratorkode:

```

ADM AREA
Confirm new code
  
```

8. Brug piletasterne **↑** eller **↓** for at vælge brugeren.

```

ADM AREA
User number      1
  
```

9. Opret den firecifrede personlige brugerkode. Når der er oprettet en kode, kan klimaservicestationen kun anvendes vha. denne kode.

```

ADM AREA
User number      1
Insert new code
  
```

10. Bekræft den nye brugerkode:


```

ADM AREA
User number      1
Confirm new code  -----

```



Bemærk Tryk på **info**-tasten for at skifte mellem store og små bogstaver.

11. Indtast brugernavnet, og tryk på **ENTER** for at bekræfte.

```

ADM AREA
User number      1
User name
Max Mustermann

```

```

ADM AREA
User number      1
Max Mustermann

```

✓ Brugeren er oprettet, og menuen skifter igen til brugervalget.

12. Gå frem på følgende måde:

- Opret en anden bruger ved at bruge piletasterne for at vælge **Overtag**, og fortsæt som beskrevet.
- Tryk på **STOP** for at lukke menuen.

13.3.2 Indtastning af brugerkoder

Hvis der er oprettet brugerkoder, skal der nu indtastes en kode for at aktivere klimaservicestationen.

> Indtast brugerkoden.

```

ENTER USER CODE
-----

```

Hvis du indtaster en forkert brugerkode, vises følgende fejlmedling:

```

WRONG CODE

```

Når den korrekte kode er indtastet, aktiveres klimaservicestationen, og den starter op. Brugers navn vises:

```

Max Mustermann

```

13.4 Oprettelse af personlig database

I denne database kan der oprettes op til 100 kundespecifikke køretøjer med de tilhørende påfyldningsmængder. De personlige poster gemmes på printkortet, ikke på flash-memory-kortet! Posterne bibeholdes altså også efter en softwareopdatering. Posterne gemmes kronologisk, ikke alfanumerisk.

1. Brug piletasterne **↑** eller **↓** for i basismenuen at vælge **Hurtig start**.

```

Hurtig Start      ■
Manuel            □
Andre menuer      □
ENTER-OK         ↓↑

```

2. Tryk på **ENTER** for at bekræfte.

3. Indtast køretøjets nummerplade (kan også udelades), og tryk på **ENTER** for at bekræfte.

```

Data på Bil
NR plade:
  
```

4. Brug piletasterne **↑** eller **↓** for at vælge **Overtag**, og tryk på **ENTER** for at bekræfte.

```

Fyldemængde          g          500
Data base              
ENTER-OK STOP-EXIT   
  
```

5. Vælg **Personal DB**, og bekræft med **ENTER**.

```

Personal DB          
ALFA ROMEO          
ASTON MARTIN        
AUDI                 
  
```

6. Vælg den pågældende post i denne database, der her er tom, med piletasterne **↑** eller **↓**, og bekræft med **ENTER**.

```

          0          
          1          
  
```

7. Tryk på den gule tast **Info** for at ændre punktet.

```

          0
          g  ---  0
i-DB set
  
```

8. Indtast køretøjsdataene i de tomme felter (model, type), og bekræft med **ENTER**.

```

-----  0
-----  0
-----  g  ---  0
  
```

9. Indtast kølemiddelpåfyldningsmængden, og bekræft med **ENTER**.

```

AUDI  0
A4 (8E)
2000 - 2004  g.  500
  
```

- ✓ Posten er oprettet.

```

AUDI  0          
A4 (8E)
          1          
  
```

10. Gå frem på følgende måde:

- Opret en anden post ved at bruge piletasterne for at vælge **Overtag**, og fortsæt som beskrevet.
- Tryk på **STOP** for at lukke menuen.

13.5 Overførsel af kølemiddelforbruget til et USB-drev

Hver gang en udsugning eller påfyldning (enkelt proces eller fuldautomatisk) afsluttes, gemmer klimaservicestationen alle tilhørende data i den interne hukommelse. Der kan genereres en rapport over disse data, som så kan overføres til et USB-flashdrev.



Bemærk USB-flashdrevet skal være formateret med filsystemet FAT32.

Hver rapport gemmes i to formater:

- Som en HTML-fil (der kan åbnes med alle internet-browsere)
- Som en XLS-fil (der kan åbnes med Microsoft Excel)

Rapporten kan indeholde sit eget logo (f.eks. værkstedslogoet), hvis en grafik, der opfylder følgende forudsætninger, kopieres til USB-flashdrevet:

- Filformat: JPEG-format
- Filnavn: logo.jpg (hvert bogstav skrevet med småt)
- Billedstørrelse: 370 x 50 pixel

Firmaadressen i rapporten overtages fra klimaservicestationen (Indtastning af firmadataene på side 14).

13.5.1 Årsrapporter

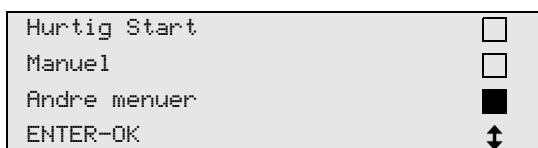
Efter der er gået et kalenderår melder klimaservicestationen, at de gemte data fra det forgangne kalenderår skal overføres til et USB-flashdrev. Efter overførslen af årsdataene til et USB-flashdrev slettes de fra klimaservicestationens interne hukommelse.

1. Sæt USB-flashdrevet i USB-tilslutningen.
2. Følg displaymeldingerne.

13.5.2 Manuel rapport

Du kan altid overføre en måneds- eller årsrapport til et USB-flashdrev.

1. Sæt USB-flashdrevet i USB-tilslutningen.
2. Brug piletasterne **↑** eller **↓** for i basismenuen at vælge **Andre menuer**.



3. Tryk på **ENTER** for at bekræfte.
4. Brug piletasten **↓** for at vælge **Service**, og tryk på **ENTER** for at bekræfte:
5. Indtast passwordet, og bekræft med **ENTER**.
 - 4910: Månedssrapport
 - 4918: Årsrapport

Hvis der ikke er sat et USB-flashdrev i, eller det ikke genkendes, vises **Error 52**.

6. Brug piletasterne **↑** eller **↓** for at vælge den krævede post, og tryk på **ENTER** for at bekræfte.
7. Følg displaymeldingerne.
8. Skift tilbage til det forrige valg med **STOP**.

13.6 Visning af kølemiddelforbrug

Klimaservicestationen gemmer dataene vedrørende de påfyldte og udsugede kølemiddelmængder. De kan udskrives direkte som årsoversigt eller månedsoversigt.

1. Brug piletasterne **↑** eller **↓** for i basismenuen at vælge **Andre menuer**.



2. Tryk på **ENTER** for at bekræfte.
3. Brug piletasten **↓** for at vælge **Service**, og tryk på **ENTER** for at bekræfte.

```

Skylning          
Nulstil Olie vægte 
Service           
ENTER-OK STOP-EXIT 

```

4. Indtast passwordet 9051, og bekræft med **ENTER**.

```

Service
-----

```

5. Brug piletasterne **↑** eller **↓** for at vælge året, og tryk på **ENTER** for at bekræfte.

```

2017 

```

Eksempel

```

Tømt fra bil
Total          2017
g.            18650
←PRINT STOP-EXIT

```

Tømt fra bil viser den udsugede kølemiddelmængde. Her blev der i året 2017 i alt udsuget 18650 g g kølemiddel med klimaservicestationen.

Brug piletasten **↓** for at gå til den næste samlede mængde påfyldte kølemiddel for det pågældende år:

```

Påfyldt bil
Total          2017
g.            9000
←PRINT STOP-EXIT

```

Tryk på piletasten **↓** for at få vist den månedlige oversigt:

```

Tømt fra bil
                                01/2017
g.            2400
←PRINT STOP-EXIT

```

Her blev der i januar 2017 udsuget i alt 2400 g g kølemiddel.

I månedsoversigten vises den påfyldte og udsugede mængde altid skiftevis.

Tryk på **ENTER** for at udskrive oversigten. Tryk på **STOP** for at lukke oversigten.

13.7 Test af klimaanlægget uden kølemiddelservice



Bemærk Klimaanlægstesten kan kun foretages ved køretøjer, der er udstyret med en lavtryks- og en højtrykstilslutning eller kun med en lavtrykstilslutning.

Hvis der udelukkende foretages en funktionstest på et køretøjsklimaanlæg uden at opsuge og genanvende kølemiddel, ville kølemidlet, der findes i klimaapparatets serviceslanger, mangle i køretøjets klimaanlægssystem, når denne test er afsluttet. Menupunktet **TEST A/C ANLÆG** blev tilføjet for at udligne for dette tab.

I de hidtidige standardfunktionsprocesser **Hurtig start** eller **Manuel** findes der allerede en påfyldningsmængdekompensation for serviceslangerne, så klimaanlægstesten, der foretages her, kan foretages som sædvanlig (serviceslanger tømmes af klimaservicestationen).

1. Forbind først de pågældende tilslutninger på klimaservicestationen med køretøjets klimaanlæg, og åbn dem.
2. Start køretøjets motor, og tænd for klimaanlægget.

3. Brug piletasterne **↑** eller **↓** for i basismenuen at vælge `Andre menuer` .

```
Hurtig Start 
Manuel 
Andre menuer 
ENTER-OK 
```

4. Tryk på **ENTER** for at bekræfte.

5. Brug piletasterne **↑** eller **↓** for at vælge `TEST A/C ANLÆG` .

```
A/C system test 
Service. 

ENTER-OK STOP-EXIT
```

▼

```
Check the A/C system

STOP-EXIT
```

Der vises en opfordring til at kontrollere klimaanlægget:

6. Kontrollér klimaanlæggets høj- og lavtryk iht. producentens specifikationer.

7. Tryk på **STOP** for at afslutte klimaanlægstesten.

```
Disconnect the HP
service hose from
the A/C system
ENTER-OK
```

8. Luk HT-hurtigkoblingen, og fjern den fra klimaanlægget.



Bemærk Hvis du har slukket for køretøjets motor for at fjerne HT-hurtigkoblingen, skal du starte den igen og tænde for klimaanlægget.

- ▼ Der vises følgende displaymeldinger:

```
Wait!
Recovery from the
service hoses!
```

```
Process completed

STOP-EXIT
```

9. Tryk på tasten **STOP** for at afslutte klimaanlægstesten.

13.8 Manuel

Ved hjælp af menuen `Manuel` udføres klimaservice trin for trin. Der kan udføres de samme processer som ved hurtig start, men enkelte processer kan dog udelades. Derudover kan de pågældende værdier for hver proces indtastes individuelt på tastaturet. Derudover kan du indtaste køretøjsdata til serviceprotokollen i denne menu.

I menuen `Manuel` kan de følgende fire processer udføres enkeltvis:

- Tømning af klimaanlægget: Udsugning, recycling af kølemiddel, kontrol af trykstigningen, aftapning af gammelolie.
- Evakuering: Evakuering af anlægget, tæthedskontrol/vakuumkontrol.
- Påfyldning af klimaanlægget: Før hvert arbejde på et køretøjsklimaanlæg skal der foretages en tæthedskontrol. I denne forbindelse fyldes klimaanlægget med en prøve af kølemiddel. Trykket i klimaanlægget skal forblive konstant i et tidsrum på 5 min minutter. En fuldstændig påfyldning af klimaanlægget er kun mulig, hvis denne test kan afsluttes korrekt. Derefter suges prøvefyldningen ud, og klimaanlægget evakueres. Den endegyldige påfyldningsmængde påfyldes fuldstændigt for at sikre en høj præcision for påfyldningsmængden. Påfyldning af ny olie, påfyldning af UV-sporstof, påfyldning af kølemiddel.

- Valg af tilslutninger: Klima anlægget har en høj- og lavtrykstilslutning, kun højtryks- eller lavtrykstilslutninger.

Ved afslutning af hver udført proces udskrives en serviceprotokol.

1. Start ved at forbinde de pågældende tilslutninger på klimaservicestationen med køretøjets klima anlæg, og åbn dem.
2. Brug piletasterne **↑** eller **↓** for i basismenuen at vælge **Manuel**.

Hurtig Start	<input type="checkbox"/>
Manuel	<input checked="" type="checkbox"/>
Andre menuer	<input type="checkbox"/>
ENTER-OK	↕

3. Tryk på **ENTER** for at bekræfte.
4. Indtast køretøjsdataene, og bekræft med **ENTER**.

13.8.1 Udsugning

1. Indtast de foretrukne indstillinger, og tryk på **ENTER** for at bekræfte.

Tømning af	Ja
A/C anlæg ?	Nej
ENTER-OK STOP-EXIT	↕

2. Hvis **Tømning af A/C anlæg** blev valgt, skal den ønskede ventetid for trykstigningen indtastes i følgende menu (standard 1 min) og bekræftes med **ENTER**, fortsæt i modsat fald med kapitlet **Vakuumpoces** på side 26.

Pressure increase	
Test time	min. 1
ENTER-OK STOP-EXIT	↕



Bemærk Med ventetiden sikres det, at evt. eksisterende restkølemiddel fordamper og derefter kan suges ud. Det fordampende restkølemiddel udløser en trykstigning.

13.8.2 Vakuumpoces

1. Indtast de foretrukne indstillinger, og tryk på **ENTER** for at bekræfte.

Evakuering	Ja
	Nej
ENTER-OK STOP-EXIT	↕

2. Hvis **Evakuering** er blevet valgt, skal den ønskede vakuumtid indtastes (standard er 20 min min), fortsæt i modsat fald med kapitlet **Påfyldning** på side 26.
3. Indtast den ønskede vakuumkontrolltid med piletasten **↓**.
4. Bekræft begge indstillinger med **ENTER**.

Evakuering	min.	20
Vakuum kontrolltid	min.	4
ENTER-OK STOP-EXIT		↕

Klima anlægget tømmes fuldstændigt med vakuumpumpen. Det gøres for at fjerne evt. fremmede gasser eller fugt og for at forberede klima anlægget til påfyldningen. Udsuget restkølemiddel, som stadig var bundet i kølemiddelolien, opsamles og genanvendes af klimaservicestationen.

13.8.3 Påfyldning

1. Indtast de foretrukne indstillinger, og tryk på **ENTER** for at bekræfte.

Fyldning ?	Ja
	Nej
ENTER-OK STOP-EXIT	
	↓

2. Hvis Påfyldning af klimaanlægget blev valgt, skal de ønskede værdier indtastes, fortsæt i modsat fald med kapitlet Valg af tilslutninger på side 27.
3. Indtast mængden af kølemiddelolie, der forinden blev suget ud, eller der er brug for.
4. Tryk på piletasten ↓.
5. Indtast sporstoffets mængde.
6. Tryk på piletasten ↓.
7. Indtast kølemidlets mængde.
8. Bekræft alle indstillinger med **ENTER**.

Ny Olie	ml.	0
UV sporstof	ml.	7
Kølemiddel	g.	500
ENTER-OK STOP-EXIT		
		↓



Bemærk

- Hvis der foretages en udsugning i den samme proces, tælles den nye olies mængde som ekstra påfyldningsmængde, der lægges til spildolie-mængden, der blev suget ud forinden. Hvis denne værdi indstilles på 0, påfyldes den mængde olie, der blev suget ud, også præcist igen.
- For at påfylde ny olie eller UV-sporstof skal der foretages en evakuering i den samme proces. Hvis der ikke er valgt en evakuering, kan der kun vælges kølemiddel i påfyldningsmenuen.

13.8.4 Valg af tilslutninger

1. Vælg parametrene i henhold til tilslutningerne, der findes på klimaanlægget:
 - Klimaanlægget har højtryks- og lavtrykstilslutning: Vælg LP/HP.
 - Klimaanlægget har kun en højtrykstilslutning: Vælg HP.
 - Klimaanlægget har kun en lavtrykstilslutning: Vælg LP.
2. Tryk på **ENTER** for at bekræfte.

A/C m HT/LT	Kobling	<input checked="" type="checkbox"/>
A/C med HT	Kobling	<input type="checkbox"/>
A/C med LT	Kobling	<input type="checkbox"/>
ENTER-OK STOP-EXIT		
		↓

3. Start processerne med **ENTER**, når alle indstillinger er foretaget.

Start proces ?
ENTER-OK STOP-EXIT

13.8.5 Efter afslutning af klimaservice

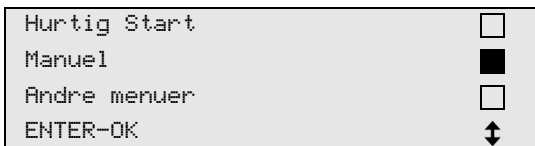
Når klimaservicen er afsluttet, vises en opfordring til at frakoble serviceslangerne på klimaservicestationen fra køretøjets klimaanlæg.

1. Frakobl serviceslangerne, og tryk på **ENTER** for at bekræfte.
 - ✓ Serviceslangerne tømmes nu. Klimaservicestationen er derefter klar til videre brug.
2. Skru klimaanlæggets ventilhætter på tilslutningerne igen.

13.9 Skylning af klimaanlæg

Bemærk Ved hjælp af menuen `Skylning` skylles køretøjets klimaanlæg med nyt kølemiddel. Skylningen er især egnet til at skifte gammel kompressorolie eller fjerne de fleste metalliske urenheder fra anlægget. Før skylningen skal kølemidlet først suges ud af køretøjets klimaanlæg. Derefter skal komponenterne, som ikke kan skylles (f.eks. kompressor eller filter), afbrydes fra kølekredsløbet. Derefter skal alle de komponenter, som skal skylles, via specielle adaptere forbindes med servicekoblingerne på klimaservicestationen til et skyllekredsløb.

1. Forbind de pågældende tilslutninger på klimaservicestationen med køretøjets klimaanlæg, og åbn dem.
2. Brug piletasterne **↑** eller **↓** for i basismenuen at vælge `Manuel` .



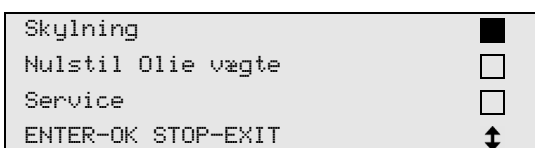
3. Tryk på **ENTER** for at bekræfte.
4. Indtast evt. de ønskede data vha. betjeningstastaturet, og tryk på **ENTER** for at bekræfte. Hvis der ikke skal indtastes nogle værdier, skal der trykkes på **ENTER** for at komme videre til det næste programtrin.
5. Vælg `Tømning af A/C anlæg` (den valgte indstilling blinker), og tryk på **ENTER** for at bekræfte.
6. Indtast 1 min minut som `Trykstigningstest tid` , og tryk på **ENTER** for at bekræfte.
7. Vælg `Evakuering fra med Nej` (den valgte indstilling blinker), og tryk på **ENTER** for at bekræfte.
8. Vælg `Påfyldning af klimaanlægget fra med Nej` (den valgte indstilling blinker), og tryk på **ENTER** for at bekræfte.
9. Vælg `Start proces` med **ENTER**.
10. Frakobl klimaservicestationen fra køretøjet, når udsugningen er afsluttet.
11. Afbryd de af systemets komponenter fra kølekredsløbet, som ikke kan skylles. Disse komponenter er f.eks.:
 - Kompressor
 - Ledningsfilter
 - Drossel
 - Opsamlingsbeholdere
 - Filtørtørrer
 - Ekspansionsventil
12. Komponenter på køretøjets klimaanlæg, som skal skylles, forbindes i henhold til producentens anvisninger via specielle adaptere med servicekoblinger på klimaservicestationen til et skyllekredsløb.

Bemærk Læs reparationsvejledningen fra køretøjsproducenten.

13. Brug piletasterne **↑** eller **↓** for i basismenuen at vælge `Andre menuer` .



14. Tryk på **ENTER** for at bekræfte.
15. Brug piletasterne **↑** eller **↓** for at vælge `Skylning` .



16. Indtast evt. de ønskede data vha. betjeningstastaturet, og tryk på **ENTER** for at bekræfte. Hvis der ikke skal indtastes nogle værdier, skal der trykkes på **ENTER** for at komme videre til det næste programtrin.
17. Brug piletasterne **↑** eller **↓** for at vælge, om hele klimaanlægget eller kun enkelte komponenter skal skylles:

Skyl anlæg	<input checked="" type="checkbox"/>
Skyl komponent	<input type="checkbox"/>
ENTER-OK STOP-EXIT	↕

18. Tryk på **ENTER** for at bekræfte.

19. Følg displaymeldingerne.

✓ Når skylningen er afsluttet, vises basismenuen for klimaservicestationen.

20. Fjern evt. adapterne fra skyllekredsløbet, og tilslut alle komponenter til kølekredsløbet igen. Forbind de pågældende tilslutninger på klimaservicestationen med køretøjets klimaanlæg, og åbn dem.

21. Brug piletasterne **↑** eller **↓** for i basismenuen at vælge `Manuel`.

Hurtig Start	<input type="checkbox"/>
Manuel	<input checked="" type="checkbox"/>
Andre menuer	<input type="checkbox"/>
ENTER-OK	↕

22. Tryk på **ENTER** for at bekræfte.

23. Indtast evt. de ønskede data vha. betjeningstastaturet, og tryk på **ENTER** for at bekræfte. Hvis der ikke skal indtastes nogle værdier, skal der trykkes på **ENTER** for at komme videre til det næste programtrin.

24. Vælg `Tømning af A/C anlæg` fra med `Nej` (den valgte indstilling blinker), og tryk på **ENTER** for at bekræfte.

25. Vælg `Evakuering` (den valgte indstilling blinker), og tryk på **ENTER** for at bekræfte.

26. Indtast evt. de ønskede data vha. betjeningstastaturet, og tryk på **ENTER** for at bekræfte. Hvis der ikke skal indtastes nogle værdier, skal der trykkes på **ENTER** for at komme videre til det næste programtrin.

27. Vælg `Påfyldning af klimaanlægget` (den valgte indstilling blinker), og tryk på **ENTER** for at bekræfte.

28. Indtast påfyldningsmængde for kølemiddel (vær opmærksom på oliepåfyldningsmængden til kompressoren).

29. Følg derefter displaymeldingerne. Vælg den ønskede indstilling (den valgte indstilling blinker), og tryk på **ENTER** for at bekræfte.

30. Vælg `Start proces` med **ENTER**.

✓ Når påfyldningen er afsluttet, vises en opfordring til at frakoble serviceslangerne på klimaservicestationen fra køretøjets klimaanlæg.

31. Frakobl serviceslangerne, og tryk på **ENTER** for at bekræfte.

✓ Serviceslangerne tømmes nu. Klimaservicestationen er derefter klar til videre brug.

32. Sæt klimaanlæggets ventilhætter til køretøjet på tilslutningerne igen.

14 Servicearbejder

14.1 Tæthedskontrol

Kontrollér klimaservicestationen for lækager hvert halve år overensstemmelse med de gældende retslige krav. Anvend hertil et elektronisk lækagesøgningsapparat.

14.2 Nulstilling af tællere

Efter du har afsluttet en eller flere serviceopgaver, skal du nulstille de pågældende tællere. Gå frem på følgende måde:

1. Åbn menuen `Andre menuer - Service`.
2. Indtast koden `7782`.
3. Brug piletasterne **↑** eller **↓** for at vælge den krævede post, og tryk på **ENTER** for at bekræfte.
4. Følg displayanvisningerne, og hold tasten **ENTER** trykket inde i 3 s sekunder.
5. Skift tilbage til det forrige valg med **STOP**.

Følgende tællere kan nulstilles:

```

R1234 from system
                                07/03/17
g.                               4155
STOP-EXIT

```

Tømt fra bil angiver, hvor mange gram kølemiddel der blev suget ud af klimaanlægget siden den sidste nulstilling (se dato) via menupunktet Hurtig start eller Manuel .

```

R1234 from tank
                                07/03/17
g.                               3395
STOP-EXIT

```

R1234yf fra tank angiver, hvor mange gram kølemiddel der blev fyldt i apparatet siden den sidste nulstilling (se dato) via menupunktet Fyldning af maskine .

```

R1234 to system
                                07/03/17
g.                               1200
STOP-EXIT

```

R1234yf til system " angiver, hvor mange gram kølemiddel der blev fyldt på klimaanlægget siden den sidste nulstilling (se dato) via menupunktet Hurtig start eller Manuel .

```

Vacuum time
                                07/03/17
min.                             79
STOP-EXIT

```

Evakuering tid angiver, hvor længe vakuumpumpen var i drift siden den sidste nulstilling (se dato).

```

Service completed:
                                08/03/17
Number                             4
STOP-EXIT

```

Service gennemført viser mængden af servicearbejder, der blev gennemført siden den sidste nulstilling (se dato) med klimaservicestationen.

14.3 Nulpunktskontrol af olievægtene



Bemærk For at kunne måle oliemængderne og UV-sporstoffet korrekt er det nødvendigt, at vægtenes nulpunkter kontrolleres regelmæssigt og evt. kalibreres igen. Under disse omstændigheder er det nødvendigt med en ny kalibrering:

- Hvis mængden i en beholder afviger mere end 10 mL ml fra den nominelle værdi
- Hvis klimaservicestationen har været udsat for rystelser, f.eks. transport på dårlige veje
- Hver fjerde til sjette uge

1. Brug piletasterne ↑ eller ↓ for i basismenuen at vælge Andre menuer .

```

Hurtig Start      
Manuel            
Andre menuer      
ENTER-OK         

```

2. Tryk på ENTER for at bekræfte.

3. Brug piletasterne ↑ eller ↓ for at vælge Nulstil Olie vægte .

```

Fyldning af maskine 
Skyllning            
Nulstil Olie vægte  
Service              

```

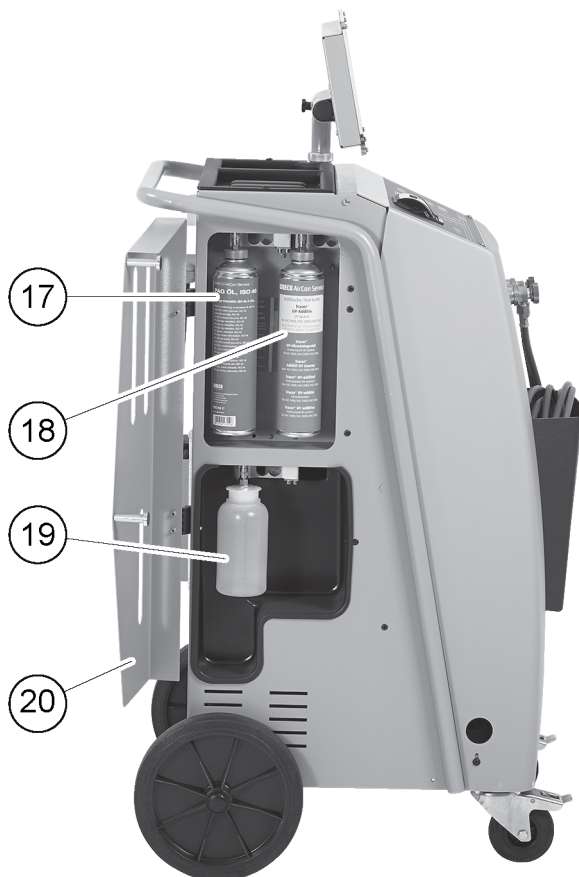
v

Fjern alle 3 beh.
fra vægten !

ENTER-OK STOP-EXIT

Der vises en opfordring til at fjerne beholderne fra vægten:

4. For at kontrollere vægtenes nulpunkter for olie og UV-sporstoffet skal klappen (13) på den venstre side åbnes, og beholderen tages af snaplåsene:

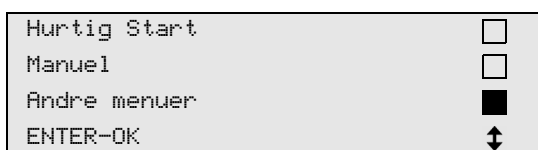


- Beholder til ny olie (10)
- Beholder til UV-sporstof (11)
- Beholder til spildolie (12)


5. Når vægtene er aflastede, skal der trykkes på **ENTER**. Opfordringen til at fjerne beholderne fra vægten blinker. Hvis kalibreringen af nulpunktet er foretaget korrekt, vises valgmenuen til vægten igen.
6. Anbring igen beholderne i arbejdspositionen: Anbring beholderne til olierne (10) og (12) samt UV-sporstof (11) tilbage i snaplåsene, og luk afdækningen (13).
7. Tryk to gange på **STOP** for at åbne standbymenuen.

14.4 Udskiftning af tørrerfilter

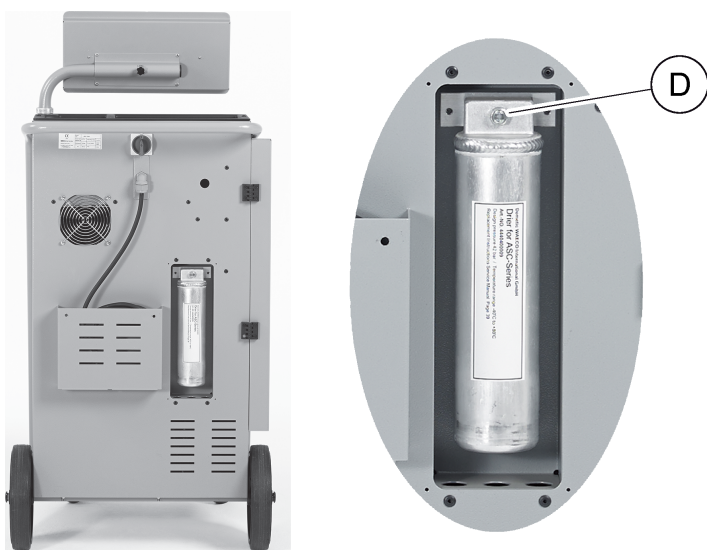
1. Brug piletasterne **↑** eller **↓** for i basismenuen at vælge **Manuel**.



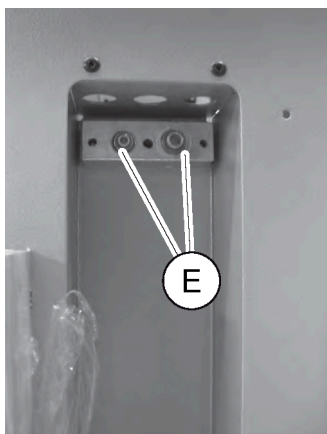
2. Tryk på **ENTER** for at bekræfte.
3. Spring spørgsmål vedr. **Data på Bil** over.
4. Vælg **Tømning af A/C anlæg**.
5. Stil **Trykstigningstest tid** på 1.

6. Tryk på **ENTER** for at bekræfte.
7. Vælg **Evakuering fra** med **Nej**.
8. Tryk på **ENTER** for at bekræfte.
9. Vælg **Påfyldning af klimaanlægget fra** med **Nej**.
10. Tryk på **ENTER** for at bekræfte.
11. Vælg **Start proces**.
12. Tryk på **ENTER** for at bekræfte.
- ✓ Serviceslangerne tømmes nu, og basismenuen for klimaservicestationen aktiveres. Kompressoren har internt skabt et let undertryk, så filteret kan udskiftes med mindst kølemiddeltab.
13. Sluk for klimaservicestationen.
14. Træk strømstikket ud.
15.  **FORSIGTIG! Sundhedsfare**
De følgende trin på kun udføres af fagfolk. Bær beskyttelseshandsker og -briller.

Skrue skruen (D) ud af holderen, og træk tørrerfilteret lige ud.



16. Udskift O-ringene (E). Fugt nye O-ringe med kølemiddelolie, før de monteres.



17. Sæt en ny tørrer i, og spænd skruen med 15 Nm Nm.
18. Sæt strømstikket i igen.
19. Tænd for klimaservicestationen.
✓ Invertereren gennemfører en selvtest.
20. Nulstil **Tømt fra bil tælleren** (Nulstilling af tællere på side 29).
21. Gennemfør en **tæthedskontrol** (Tæthedskontrol på side 29).

14.5 Indtastning af filterkode

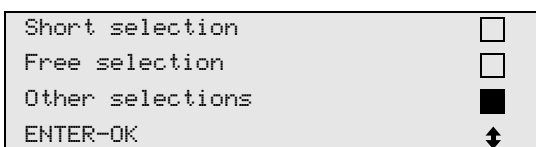
For at resette filterets tæller er det nødvendigt at indtaste en 12-cifret kode. Denne enestående kode befinder sig på det nye filter. I indtastningsmenuen vises opfordringen `Kodeindtastning`. Hvis der ikke indtastes en kode, tages klimaservicestationen ud af drift. Hver kode fungerer kun en gang.

14.6 Kalibrering af tryksensoren

Tryksensoren skal være kalibreret rigtigt for at kunne måle trykket korrekt. Under følgende omstændigheder er det nødvendigt at kalibrere:

- hver fjerde uge
- Hvis klimaservicestationen har været udsat for kraftige rystelser
- Hver gang vakuumpumpeolien er blevet skiftet
- Hvis displayet viser usandsynlige trykværdier

1. Brug piletasterne **↑** eller **↓** for i basismenuen at vælge `Andre menuer`.



2. Aflast trykket i klimaservicestationen (som beskrevet i kapitlet `Udskiftning af tørrerfilter` på side 31).

3. Tryk på **ENTER** for at bekræfte.

4. Brug piletasterne **↑** eller **↓** for at vælge `Service`



5. Tryk på **ENTER** for at bekræfte.

6. Indtast passwordet 2224.

7. Bekræft `Tryktransducer` med **ENTER**.

✓ Apparatet evakuerer serviceslangerne.

8. Skru servicekoblingerne af serviceslangerne (7) og (8).

9. Tryk på **ENTER** for at bekræfte.

✓ Apparatet udlignes i forhold til omgivelsestrykket.

10. Skru servicekoblingerne og manuelt fast på serviceslangerne (7) og (8) igen – vær i den forbindelse opmærksom på de blå og de røde markeringer på servicekoblinger og serviceslanger.

11. Indtast det aktuelle lokale atmosfæriske tryk med betjeningsstaturet, og tryk på **ENTER** for at bekræfte.



Bemærk Det aktuelle atmosfæretryk i din region kan f.eks. findes på internettet på www.weather.pro.com under `air pressure`.

12. Hvis kalibreringen blev foretaget korrekt, skal der trykkes på **ENTER** for at forlade menuen.

13. Tryk to gange på **STOP** for at åbne standbymenuen.

14. Gennemfør en kort vakuumfase for at evakuere serviceslangerne (se `Manuel` på side 25).

14.7 Skift af vakuumpumpeolie



ADVARSEL! Fare for elektrisk stød

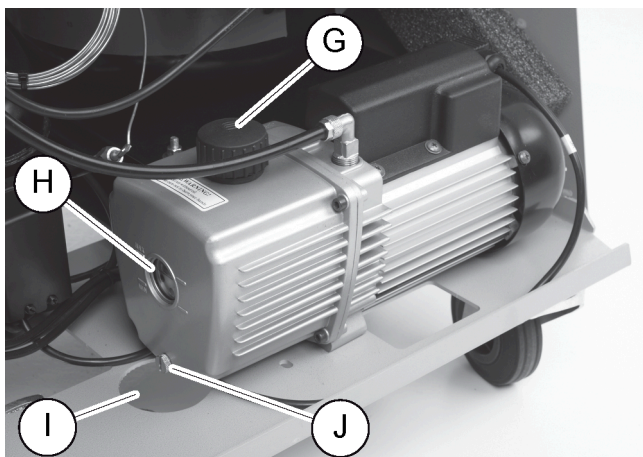
Berøringen af uisolerede dele kan medføre alvorlige kvæstelser. Sluk for klimaservicestationen, og træk den ud af strømforsyningen, før huset åbnes. Klimaservicestationen må udelukkende repareres af personale, som er blevet autoriseret af Dometic.

1. Lad vakuumpumpen køre ca. 10 min minutter før olieskiftet (manuelt via menuvalget).

2. Afmontering af frontafdækning: Skru betjeningsfeltets skruer (D) ud, og klap betjeningsfeltet op. Skru derefter skruerne (E) fornedet på frontafdækningen ud, og tag frontafdækningen af.



3. Stil en egnet beholder under klimaservicestationen, som mindst kan rumme ½ liter. Olien fra vakuumpumpen løber gennem åbningen (I) i bunden af klimaservicestationen, når den aftappes.



4. Skru oliepåfyldningsskruen (G) ud.
5. Skru olieaftapningsskruen (J) ud for at aftappe olien.
6. Når olien er løbet helt ud af pumpekabinettet, skal olieaftapningsskruen (J) skrues i igen.
7. Påfyld ny vakuumpumpeolie indtil midten af skueglasset (H), og skru oliepåfyldningsskruen (G) i igen.
8. Sæt frontpanelet og kontrolpanelet på igen.
9. Sæt strømstikket i igen.
10. Nulstil tælleren for Evakuering tid (Nulstilling af tællere på side 29).

14.8 Ilægning af nyt printerpapir

1. Åbn klappen (K) for at udskifte printerens papirrulle.



2. Læg den nye papirrulle i, og luk klappen (K).

14.9 Tællerstande

Klimaservicestationen gemmer forskelle tællerstande. For at få adgang til de samlede værdier (fortløbende siden klimaservicestation blev produceret) skal du gøre følgende:

1. Åbn menuen Andre menuer – Service .
2. Indtast koden 7783.
3. Brug piletasterne ↑ eller ↓ for at vælge den krævede post. Disse tællerstande kan ikke resettes.
4. For at få adgang til tællerstandene, som kan nulstilles, skal du indtaste koden 7782 i Service (se også Skift af vakuumpumpeolie på side 33 eller Udskiftning af tørrerfilter på side 31).

```
R1234 from system
Total                07/03/17
g-                  1455
STOP-EXIT
```

Tømt fra bil angiver, hvor mange gram kølemiddel der blev suget ud af klimaanlægget siden den sidste nulstilling (se dato) via menupunktet Hurtig start eller Manuel .

```
R1234 from tank
Total                07/03/17
g-                  3395
STOP-EXIT
```

R1234yf fra tank angiver, hvor mange gram kølemiddel der blev fyldt i apparatet siden den sidste nulstilling (se dato) via menupunktet Fyldning af maskine .

```
R1234 to system
Total                07/03/17
g-                  1200
STOP-EXIT
```

R1234yf til system " angiver, hvor mange gram kølemiddel der blev fyldt på klimaanlægget siden den sidste nulstilling (se dato) via menupunktet Hurtig start eller Manuel .

```
Vacuum time
Total                07/03/17
min.                79
STOP-EXIT
```

Evakuering tid angiver, hvor længe vakuumpumpen var i drift siden den sidste nulstilling (se dato).

```
Service completed:
                    07/03/17
Number              4
STOP-EXIT
```


Service gennemført viser mængden af servicearbejder, der blev gennemført siden den sidste nulstilling (se dato) med klimaservicestationen.

14.10 Opdatering af softwaren via USB-flashdrev

Softwaren opdateres med et USB-flashdrev. USB-flashdrevet skal være formateret med filsystemet FAT32.

Ved softwareopdateringen gemmes følgende data i klimaservicestationens interne hukommelse:

- Klimaservicestationens aktuelle software
- Den aktuelle database med alle almindelige køretøjstyper og de pågældende påfyldningsmængder til klimaanlæggene

Du kan aktualisere software og database uafhængigt af hinanden.

1. Kopiér den aktuelle software til USB-flashdrevet.
2. Sæt USB-flashdrevet i USB-tilslutningen.



3. Tænd for apparatet.

✓ Klimaservicestationen scanner USB-flasdrevet for en senere version. Hvis softwaren på USB-flashdrevet er nyere, vises følgende menu:

```
New firmware release
found
ENTER upgrade STOP EXIT
AS5k0058
```

Hvis databasen på USB-flashdrevet er nyere, vises følgende menu:

```
New database release
found
ENTER upgrade STOP EXIT
ldyf1701
```

Den aktuelle version vises i den nederste linje med sort baggrund.

4. Tryk på **ENTER** for at opdatere softwaren eller databasen.
- ✓ Klimaservicestationen viser fremskridtet for opdateringen:

```
Wait...
Erase flash... Erased!
Writing           1      63488
                  7%    762751
```

Efter opdateringen indstiller klimaservicestationen fabriksindstillingerne:

```
Wait!
loading default
parameters
```

Derefter starter klimaservicestationen igen, og standbymenuen vises.

5. Fjern USB-flashdrevet.
- ✓ Klimaservicestationen er driftsklar.

14.11 Rengøring og inspektion

- > Rengør det udvendige af klimaservicestationen med en fugtig klud efter behov. Anvend eventuelt også lidt opvaskemiddel. Anvend ikke opløsningsmidler eller skurende rengøringsmidler.
- > Kontrollér regelmæssigt serviceslanger og servicekoblinger for skader. Du må ikke starte klimaservicestationen op, hvis den er beskadiget.

15 Udbedring af fejl

Fejl	Mulig årsag	Løsningsforslag
Displayet viser Advarsel! Overtryk i intern flaske .	Normal melding, der vises under recyclingprocessen.	Tryk på ENTER i tre sekunder for at fortsætte. Kontakt kundeservice, hvis meldingen optræder gentagne gange.
Displayet viser Advarsel! Intern flaske fyldt.	Den interne kølemiddelbeholder er for fyldt til at kunne tage imod den udsugede mængde.	Tøm den interne kølemiddelbeholders indhold korrekt.
Displayet viser Advarsel! Tryk i A/C-anlæg Tømnings starter!	Normal melding, der vises under start af vakuumprocessen. Der er stadig tryk i klimaanlægget.	Handling ikke nødvendig. Processen kører automatisk videre.
Displayet viser Advarsel! Tryk i A/C-anlæg!	Melding under vakuumprocessen. Der er tryk i klimaanlægget.	Handling ikke nødvendig. Processen kører automatisk videre.
Displayet viser Vakuüm ikke nået! Fortsæt?	Melding under vakuumprocessen, hvis trykket i klimaanlægget efter 8 minutter stadig er over 50 mbar.	Kontrollér klimaanlægget eller tilslutningerne mellem klimaservicestationen og klimaanlægget for lækage.
Displayet viser A/C anlæg utæt! Fortsæt?	Melding ved afslutning af vakuumprocessen. Klimaanlægget har et vakuümtab på mere end 120 mbar.	Kontrollér klimaanlægget eller tilslutningerne mellem klimaservicestationen og klimaanlægget for lækage.
Displayet viser Tøm beholder GL. olie!	Melding under tømnings- eller recyclingprocessen, når der befinder sig mere end 150 mL gammel olie i beholderen til gammel olie.	Bortskaf indholdet i beholderen til gammel olie miljøvenligt.
Displayet viser Advarsel! Ikke nok vakuüm til olietilførsel!	Melding under opfyldningsprocessen, når vakuümmet i klimaanlægget ikke er tilstrækkeligt til at afslutte processen.	Kontrollér klimaanlægget eller tilslutningerne mellem klimaservicestationen og klimaanlægget for lækage.
Displayet viser Mængde for stor. Påfyld intern flaske!	Melding, der vises under procesindtastningen, hvis kølemiddelmængden i den interne beholder ikke er tilstrækkelig til at afslutte processen.	Påfyld kølemiddelbeholderen.
Displayet viser Ikke nok UV. Tilføj!	Melding under procesindtastningen, hvis mængden i UV-sporstofsbeholderen ikke er tilstrækkelig til at afslutte processen.	Påfyld UV-sporstofsbeholder.
Displayet viser Ikke nok olie. Tilføj!	Melding, der vises under procesindtastningen, hvis mængden i beholderen til ny olie ikke er tilstrækkelig til at afslutte processen.	Fyld beholderen til ny olie med en egnet olietype.
Displayet viser Maks. påfyldningstid overskredet! Fortsæt?	Melding under opfyldningsprocessen, hvis den indstillede kølemiddelmængde ikke kan påfyldes.	Kontrollér, at tilslutningerne til klimaservicestationen ikke er blokerede.
Displayet viser Ekstern flaske tom eller ventil lukket. Kontrollér venligst!	Melding, der vises ved starten eller under påfyldningen af den interne kølemiddelbeholder, hvis den indstillede kølemiddelmængde ikke kunne nås.	Kontrollér, om der stadig er tilstrækkeligt med kølemiddel i kølemiddelbeholderen, og kontrollér, om ventilerne på den eksterne kølemiddelbeholder er åbne.
Displayet viser Skift internt filter! Fortsæt?	Denne melding vises, når der tændes for klimaservicestationen.	Udskift det interne filter snarest muligt (Udskiftning af tørrerfilter på side 31). Tryk på ENTER i 3 sekunder for at springe dette over.

Fejl	Mulig årsag	Løsningsforslag
Displayet viser Skift vakuumpumpeolie! Fortsæt?	Denne melding vises, når der tændes for klimaservicestationen.	Udskift vakuumpumpeolien snarest muligt (Skift af vakuumpumpeolie på side 33). Tryk på ENTER i 3 sekunder for at springe dette over.
Displayet viser Printer off line! Fortsæt?	Meldingen angiver en fejl i printeren.	<ul style="list-style-type: none"> > Kontrollér, om der er nok papir i printeren. > Kontrollér, om printeren er tændt (den gule LED skal lyse hele tiden). > Kontrollér, om dækslet er lukket korrekt.
Displayet viser Error 01	Der blev påfyldt kølemiddel, før udsugning blev afsluttet.	Gentag udsugningen, og afbryd den ikke denne gang.
Displayet viser Error 02	Klimaanlægget er utæt. Der er stadig kølemiddel i klimaanlægget.	Sørg for at udbedre utætheden.
Displayet viser Error 03	Der kommer ingen værdier fra kølemiddelvægten.	Kontrollér vægtens funktion.
Displayet viser Error 04	Under skylningen kan trykket ikke fjernes.	<ul style="list-style-type: none"> > Kontrollér, om klimaanlægget og forbindelserne er utætte, har indsnævringer og tilisninger. > Kontrollér tryksensorkalibreringen.
Displayet viser Error 09	Lavtrykstilslutningen er ikke tilsluttet til skyllebeholderen under skylningen.	Tilslut lavtryksslangen til skylleboksen, og åbn ventilen.
Displayet viser Error 10	Under softwaretesten kunne trykket ikke reduceres nok.	<ul style="list-style-type: none"> > Resttryk på manometrene? > Kontrollér tryksensorkalibreringen. > Kontrollér internt flasketryk. > Kontrollér kompressorens og de pågældende magnetventilers funktion.
Displayet viser Error 12	Under softwaretesten kunne der ikke udtages kølemiddel fra den interne beholder.	<ul style="list-style-type: none"> > Kontrollér tryksensorkalibreringen. > Kontrollér, om den interne beholders ventil er åbnet. > Kontrollér RE-ventilen.
Displayet viser Error 52	Der blev ikke fundet/genkendt noget USB-flashdrev.	<ul style="list-style-type: none"> > Sæt USB-flashdrevet i. > Kontrollér, at USB-flashdrevet er blevet formateret med filsystemet FAT32.
Displayet viser Error 60	Ved hybrid-service (skylning af serviceslangerne med hybridolie) kunne der ikke opnås et vakuum	<ul style="list-style-type: none"> > Er serviceslangerne tilsluttet til hybridskyllebeholderen? > Er hybridskyllebeholderen monteret rigtigt? > Kontrollér forbindelserne for utætheder.
Displayet viser Error 61	Trykstigning under hybrid-service (skylning af serviceslangerne med hybridolie) .	<ul style="list-style-type: none"> > Er serviceslangerne tilsluttet til hybridskyllebeholderen? > Er hybridskyllebeholderen monteret rigtigt? > Er servicekoblingerne åbnet?
Displayet viser Error 61	Det kunne ikke etableres en forbindelse til analysemodul.	<ul style="list-style-type: none"> > Kontrollér forbindelserne. > LED'er på modulet aktiveret?
Displayet viser Error 00001	Måleværdierne er ustabile.	> Hold mulige elektriske støjkilder som f.eks. mobiltelefoner eller svejseapparater borte fra apparatet.
Displayet viser Error 00002	Måleværdierne er uforholdsmæssigt høje.	> Hold mulige elektriske støjkilder som f.eks. mobiltelefoner eller svejseapparater borte fra apparatet.

Fejl	Mulig årsag	Løsningsforslag
Displayet viser Error 00003	Kalibreringen med omgivelsesluften er slået fejl.	<ul style="list-style-type: none"> > Sørg for tilstrækkelig ventilation af apparatet. > Lad eventuelt først kølemiddel, der er løbet ud, fjerne.
Displayet viser Error 00004	Apparatet arbejder uden for det anbefalede temperaturområde.	<ul style="list-style-type: none"> > Tag kun apparatet i drift i tilsvarende tempererede rum (10 – 45 °C). > Sørg for tilstrækkelig ventilation.
Displayet viser Error 00001	Kølemiddelprøven har en meget høj andel af luft, eller kølemiddelmængden var for lille til en måling.	<ul style="list-style-type: none"> > Kontrollér, at der er tilstrækkeligt kølemiddeltryk. > Kontrollér, at alle forbindelses-slangere ikke er knækket og er fri for olie.

16 Bortskaffelse



VIGTIGT! Beskyt miljøet!

Alle væsker og komponenter må kun bortskaffes af sagkyndigt personale i henhold til de nationale forskrifter.

Bortskaffelse af udsugede væsker

- Gammel olie er specialaffald.
- Bland ikke gammel olie med andre væsker.
- Før bortskaffelsen skal de gamle olie opbevares i egnede beholdere.

Bortskaffelse af emballagen

- Bortskaf papemballagen sammen med andet papiraffald.
- Bortskaf plastemballagematerialet sammen med andet genbrugeligt affald.

Bortskaffelse af den gamle klimaservicestation

- Hvis du ønsker at bortskaffe klimaservicestationen, skal du først tømme apparatet for alle væsker og bortskaffe væskerne i henhold til de nationale forskrifter.
- Lad fagfolk bortskaffe den gamle klimaservicestation i henhold til de nationale forskrifter, eller kontakt kundeservice.

17 Tekniske data

	ASC 6300 G
Art.nr.:	9103303105
Mål (bredde x højde x dybde):	560 mm × 1300 mm × 650 mm
Vægt:	110 kg
Strømforsyning:	230 V / 240 V, 50 Hz / 60 Hz Der kræves en inverter eller et lignende apparat til at forsyne den korrekte spænding.
Maksimalt tilladt impedans Zmaks. for strømforsyning:	0,43 Ω
Udsugningsrate af kølemiddel:	30 kg/h
Vakuumpumpekapacitet:	5 biler i timen
Kølemiddeltilbagevindingsandel:	Minimum 95 %
Den hermetiske kompressors ydelse:	0,32 kW
Tørrefilterydelse:	150 kg
Driftstid for vakuumpumpeolie:	60 h
Påfyldningsbeholder, nettoindhold:	16 kg

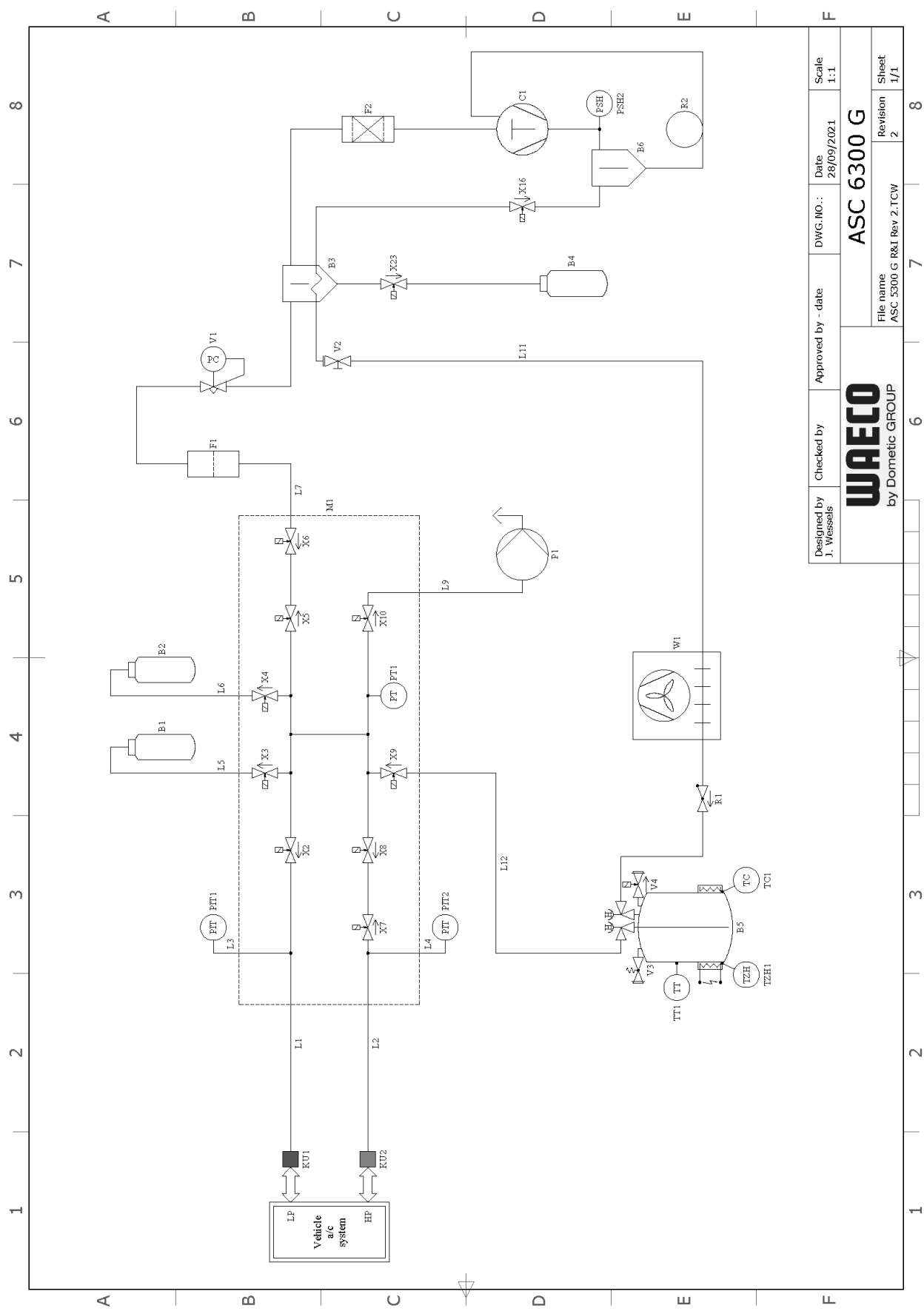
	ASC 6300 G
Støjemission*:	62 dB(A)
Nøjagtighed for den elektroniske vægt til kølemiddel:	± 10 g
Nøjagtighed for den elektroniske vægt til gammel/ny olie:	± 1 g
Nøjagtighed af de elektroniske vægte til UV-sporstof:	± 1 g
Maksimalt tilladt tryk:	- 1 bar ... 20 bar
Kølemiddel:	R134a, R1234yf, R513A
Anvendelig olie:	Kun olie godkendt af producenten
Maksimalt tilladt driftstemperatur:	5 °C ... 40 °C
Temperaturområde for opbevaring:	-25 °C ... 50 °C


	ASC 6400 G
Art.nr.:	9103303106
Mål (bredde x højde x dybde):	560 mm × 1300 mm × 650 mm
Vægt:	110 kg
Strømforsyning:	230 V / 240 V, 50 Hz / 60 Hz Der kræves en inverter eller et lignende apparat til at forsyne den korrekte spænding.
Maksimalt tilladt impedans Zmaks. for strømforsyning:	0,43 Ω
Vakuumpumpekapacitet:	192 l/time
Kølemiddeltilbagevindingsandel:	Minimum 95 %
Den hermetiske kompressors ydelse:	0,32 kW
Tørrefilterydelse:	150 kg
Driftstid for vakuumpumpeolie:	60 h
Påfyldningsbeholder, nettoindhold:	28 kg
Støjemission*:	62 dB(A)
Nøjagtighed for den elektroniske vægt til kølemiddel:	± 10 g
Nøjagtighed for den elektroniske vægt til gammel/ny olie:	± 1 g
Nøjagtighed af de elektroniske vægte til UV-sporstof:	± 1 g
Maksimalt tilladt tryk:	- 1 bar ... 20 bar
Kølemiddel:	R134a, R1234yf, R513A
Anvendelig olie:	Kun olie godkendt af producenten
Maksimalt tilladt driftstemperatur:	5 °C ... 40 °C
Temperaturområde for opbevaring:	-25 °C ... 50 °C

I henhold til DIN EN ISO 3746 blev den arbejdspladsrelaterede emissionsværdi LpA for en klimaservicestation beregnet i forskellige driftstilstande. Både de gennemsnitlige dB(A)-værdier og de maksimale dB(C)-peak-værdier ligger betydeligt under de maksimalt tilladte eksponeringsværdier.

Måleværdier: 62 dB(A), 74 dB(C)

17.1 Flowdiagram ASC6300 G



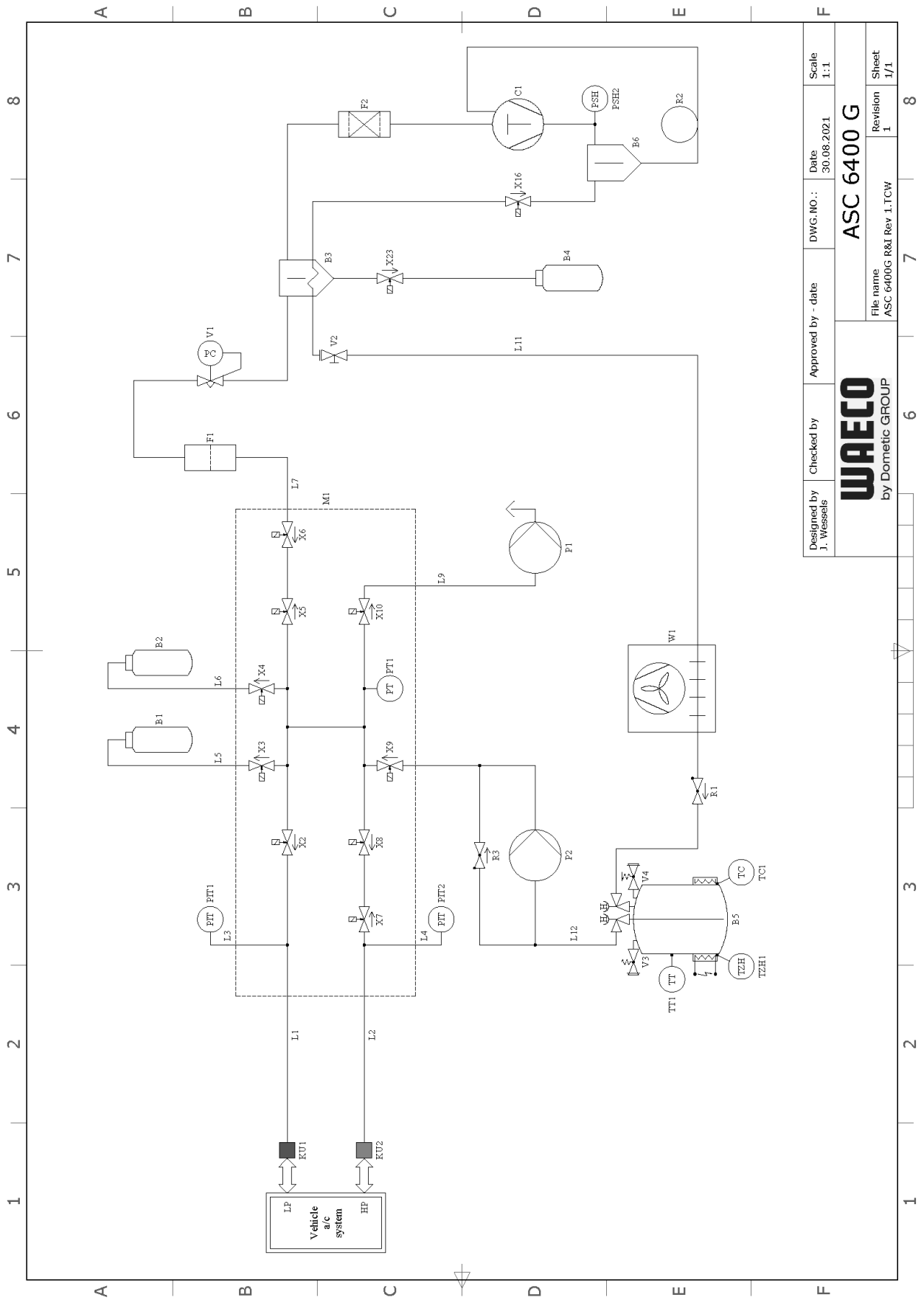
Designed by J. Wessels	Checked by	Approved by - date	DWG. NO.:	Date 28/09/2021	Scale 1:1
 by Dometic GROUP			ASC 6300 G		

Forklaring

Artikel	Beskrivelse
B1	Flaske med UV-farve
B2	Olieflaske
B3	Olieudskiller/varmeveksler
B4	Flaske til gammel olie
B5	Kølemiddeltank
B6	Olieudskiller kompressor
C1	Kompressor
F1	Grovfilter
F2	Tørrerfilter
KU1	Servicekobling LT
KU2	Servicekobling HT
L1	Serviceslange LT
L11	Kondensatorslange, gul
L12	Kølemiddelledning
L2	Serviceslange HT
L3	Manometerslange LT
L4	Manometerslange HT
L5	UV-farveslange
L6	Olieslange
L7	Tilbagevindingsledning
L9	Vakuumpumpeledning
M1	Ventilmanifold
P1	Vakuumpumpe
PIT1	LT-manometer
PIT2	HT-manometer
PSH2	Højtrykssikkerhedsafbryder
PT1	Tryksensor
R1	Kontraventil kølemiddeltank
R2	Kapillærrør
TT1	Temperatursonde
TZH1	Termisk sikring
TC1	Klixon
V1	Ekspansionsventil
V2	Manuel ventil, gul slange
V3	Overtrykssikkerhedsventil
V4	NKG aftapningsventil
W1	Kondensator
X10	Magnetventil VC
X16	Magnetventil CY
X2	Magnetventil LP
X23	Magnetventil DO
X3	Magnetventil UV
X4	Magnetventil olie
X5	Magnetventil Z2
X6	Magnetventil Z2
X7	Magnetventil HP

Artikel	Beskrivelse
X8	Magnetventil HP
X9	Magnetventil RE

17.2 Flowdiagram ASC6400 G



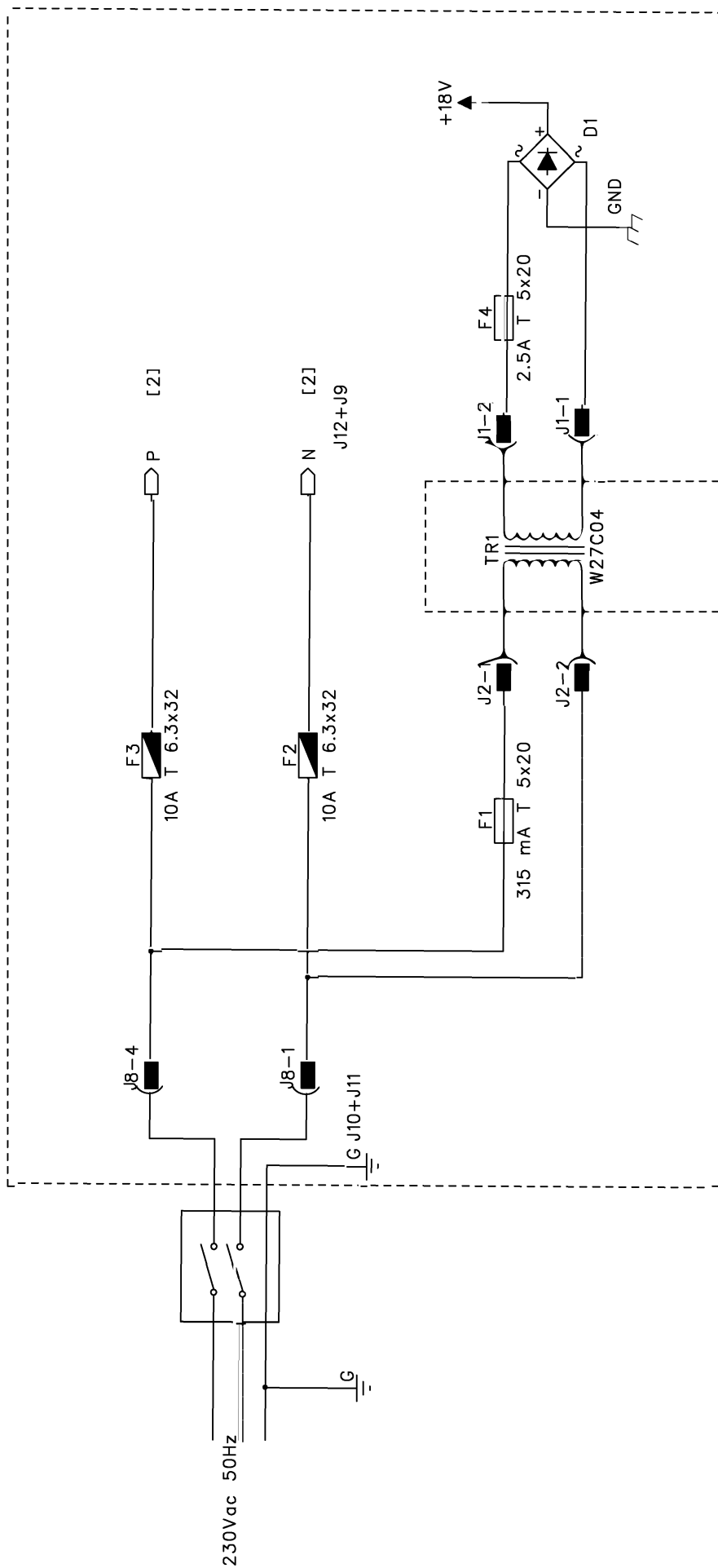
Designed by J. Wessels	Checked by	Approved by - date	DWG. NO.:	Date 30.08.2021	Scale 1:1
WAECO by Dometic GROUP			ASC 6400 G		
			File name ASC 6400G R&I Rev 1.TCW	Revision 1	Sheet 1/1

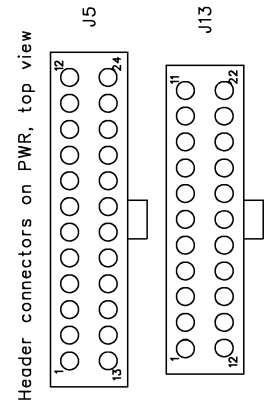
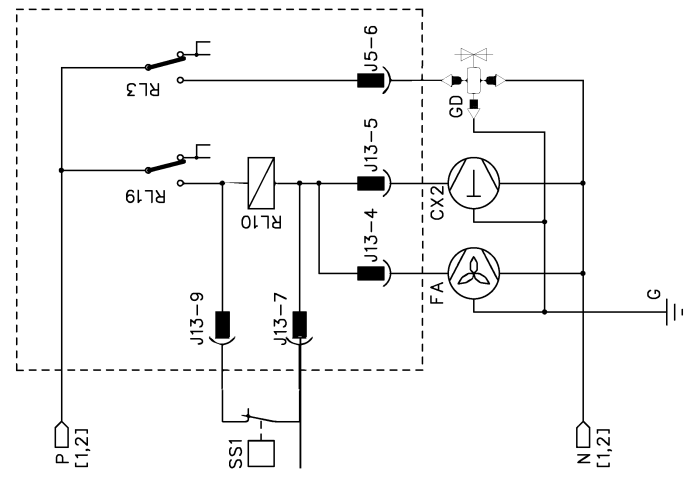
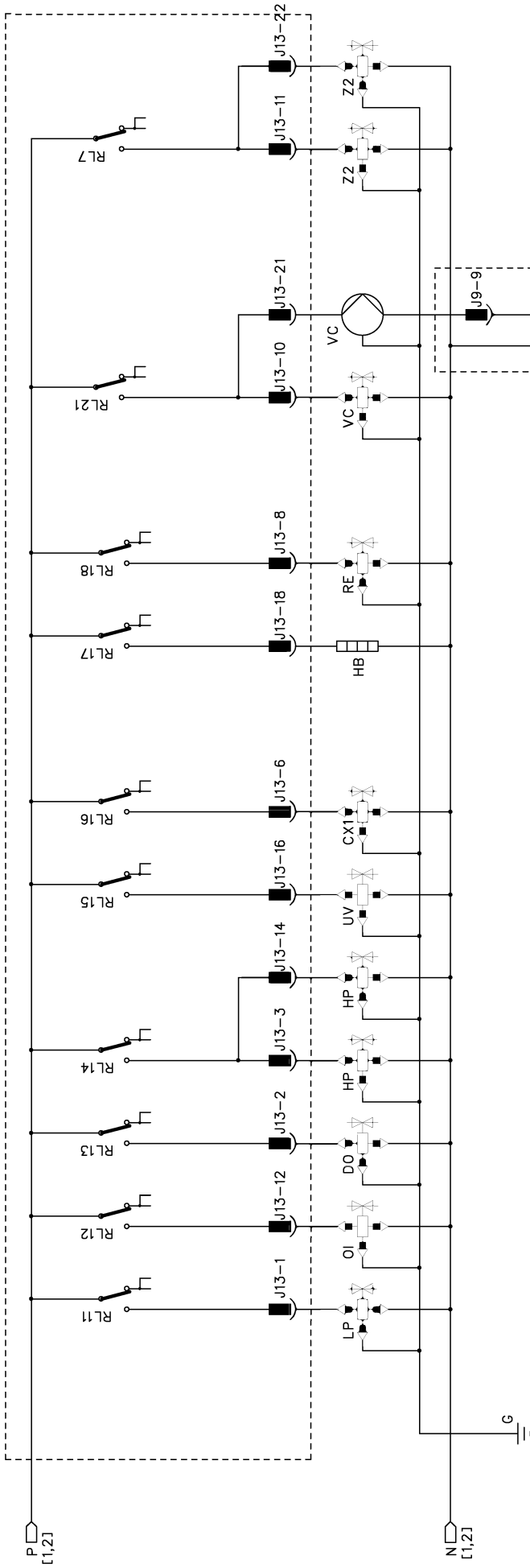
Forklaring

Artikel	Beskrivelse
B1	Flaske med UV-farve
B2	Olieflaske
B3	Olieudskiller/varmeveksler
B4	Flaske til gammel olie
B5	Kølemiddeltank
B6	Olieudskiller kompressor
C1	Kompressor
F1	Grovfilter
F2	Tørrerfilter
KU1	Servicekobling LT
KU2	Servicekobling HT
L1	Serviceslange LT
L11	Kondensatorslange, gul
L12	Kølemiddelledning
L2	Serviceslange HT
L3	Manometerslange LT
L4	Manometerslange HT
L5	UV-farveslange
L6	Olieslange
L7	Tilbagevindingsledning
L9	Vakuumpumpeledning
M1	Ventilmanifold
P1	Vakuumpumpe
P2	Væskepumpe
PIT1	LT-manometer
PIT2	HT-manometer
PSH1	Højtrykssikkerhedsafbryder
PSH2	Højtrykssikkerhedsafbryder
PT1	Tryksensor
R1	Kontraventil kølemiddeltank
R2	Kapillærrør
R3	Kontraventil væskepumpe
TT1	Temperatursonde
TZH1	Termisk sikring
TC1	Klixon
V1	Ekspansionsventil
V2	Manuel ventil, gul slange
V3	Overtrykssikkerhedsventil
V4	NKG aftapningsventil
W1	Kondensator
X10	Magnetventil VC
X16	Magnetventil CY
X2	Magnetventil LP
X23	Magnetventil DO
X3	Magnetventil UV
X4	Magnetventil olie

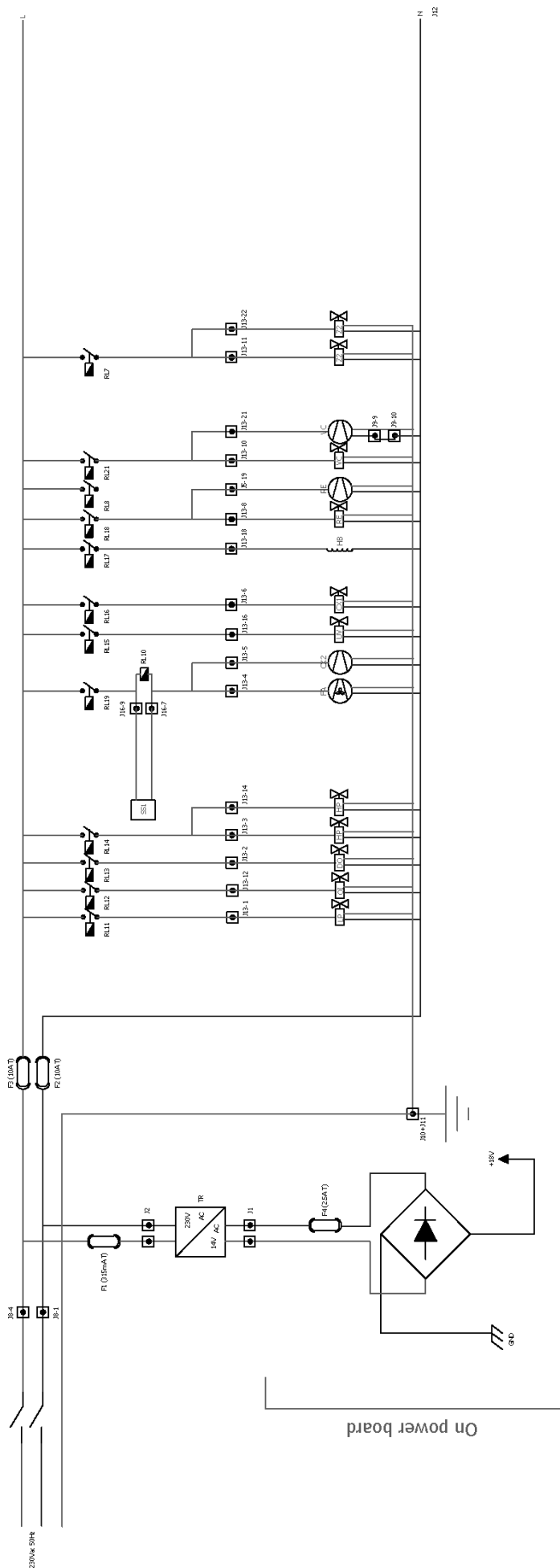
Artikel	Beskrivelse
X5	Magnetventil Z2
X6	Magnetventil Z2
X7	Magnetventil HP
X8	Magnetventil HP
X9	Magnetventil RE

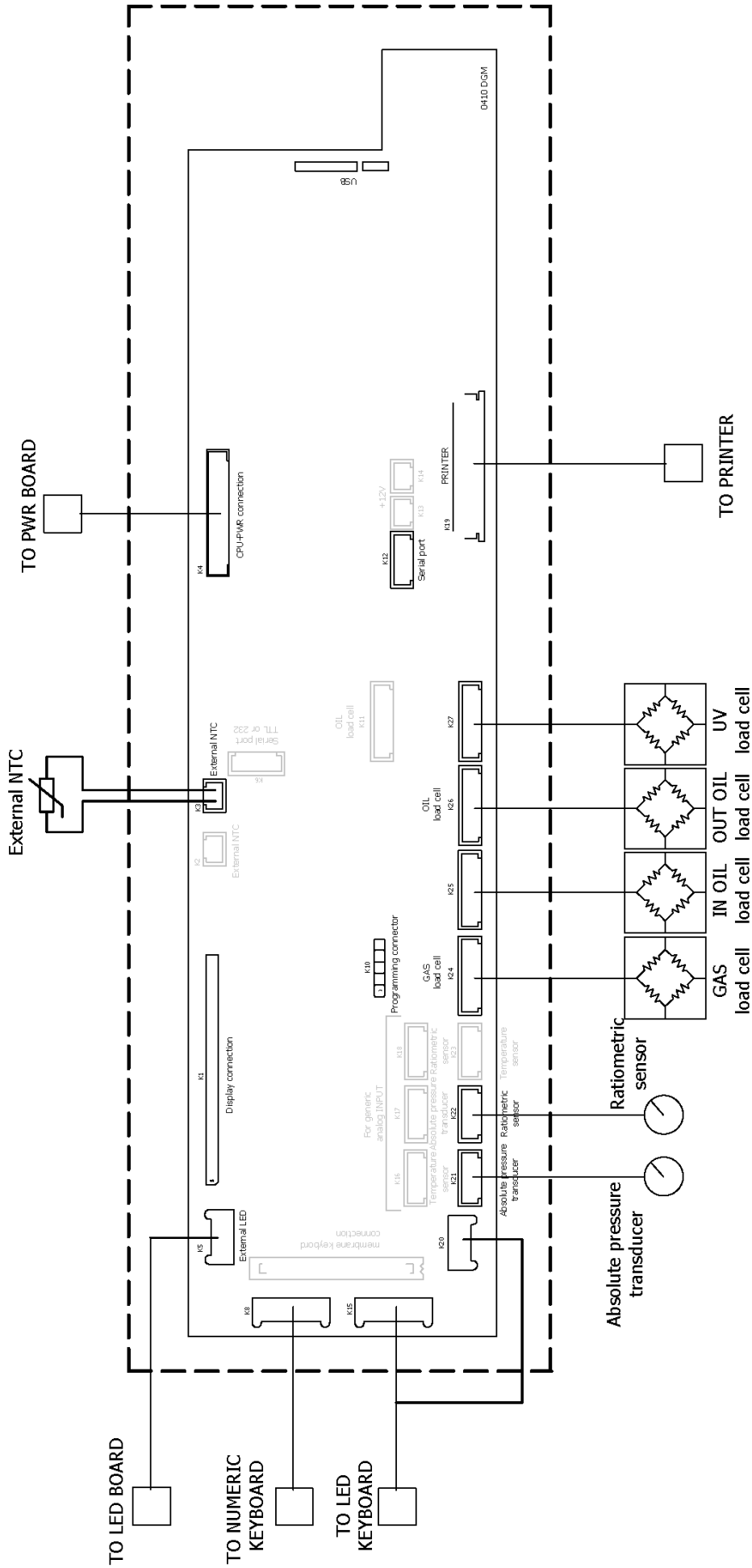
17.3 Strømskema ASC6300 G





17.4 Strømskema ASC6400 G







[waeco.com](https://www.waeco.com)

SUPPORT

[waeco.com/en/de/support](https://www.waeco.com/en/de/support)

SALES

[waeco.com/en/de/contact](https://www.waeco.com/en/de/contact)
