



ASC 6300 G, ASC 6400 G

PL	Stacja serwisowania układów klimatyzacyjnych
	Instrukcja obsługi.....3

Copyright

© 2023 Dometic Group. The visual appearance of the contents of this manual is protected by copyright and design law. The underlying technical design and the products contained herein may be protected by design, patent or be patent pending. The trademarks mentioned in this manual belong to Dometic Sweden AB. All rights are reserved.

Polski

Original instructions

1	Ważne wskazówki.....	3
2	Informacje na temat instrukcji.....	3
3	Odbiorcy instrukcji.....	4
4	Infolinia.....	4
5	Objaśnienie symboli.....	4
6	Wskazówki bezpieczeństwa.....	4
7	W zestawie.....	6
8	Akcesoria.....	7
9	Użytkowanie zgodne z przeznaczeniem.....	7
10	Opis techniczny.....	7
11	Przegląd stacji do obsługi klimatyzacji.....	9
12	Pierwsze uruchomienie.....	11
13	Eksplatacja.....	19
14	Prace serwisowe.....	30
15	Usuwanie usterek.....	38
16	Utylizacja.....	40
17	Dane techniczne.....	41

1 Ważne wskazówki

Prosimy o uważne przeczytanie niniejszej instrukcji i przestrzeganie wszystkich instrukcji, wskazówek i ostrzeżeń zawartych w niniejszej instrukcji produktu. Pozwoli to przez cały czas zapewnić prawidłową instalację, zastosowanie oraz konserwację produktu. Niniejsza instrukcja MUSI przez cały czas pozostawać przy produkcie.

Korzystając z produktu, użytkownik potwierdza uważne przeczytanie wszelkich instrukcji, wskazówek i ostrzeżeń, ich zrozumienie oraz zobowiązuje się przestrzegać zawartych w nich warunków. Użytkownik zobowiązuje się wykorzystywać niniejszy produkt wyłącznie zgodnie z jego przeznaczeniem i zamierzonym zastosowaniem oraz z instrukcjami, wskazówkami i ostrzeżeniami wyszczególnionymi w niniejszej instrukcji produktu, jak również ze wszystkimi mającymi zastosowanie przepisami i regulacjami prawnymi. Nieprzestrzeganie zawartych tu instrukcji i ostrzeżeń może skutkować obrażeniami u użytkownika oraz osób trzecich, uszkodzeniem produktu lub też uszkodzeniem mienia w sąsiedztwie produktu. Zastrzega się możliwość wprowadzania zmian i aktualizacji niniejszej instrukcji produktu, wraz z instrukcjami, wskazówkami i ostrzeżeniami oraz powiązaną dokumentacją. Aktualne informacje dotyczące produktu można zawsze znaleźć na stronie documents.dometic.com.

2 Informacje na temat instrukcji

Niniejsza instrukcja opisuje stacje do obsługi klimatyzacji.

Zawiera ona wszystkie informacje potrzebne do bezpiecznego i efektywnego stosowania stacji do obsługi klimatyzacji. Przed pierwszym uruchomieniem stacji do obsługi klimatyzacji należy uważnie przeczytać niniejszą instrukcję obsługi.

Należy również przestrzegać informacji zawartych w aktualnych kartach charakterystyki substancji niebezpiecznych. Można je znaleźć pod adresem: dometic.com/sds

Instrukcję obsługi należy przechowywać w schowku stacji do obsługi klimatyzacji, aby w razie potrzeby móc z niej w każdej chwili skorzystać.



Find this manual in other languages online on
<https://documents.dometic.com/search/?query=4445103554>.

3 Odbiorcy instrukcji

Stacja do obsługi klimatyzacji może być obsługiwana i konserwowana wyłącznie przez osoby, które wykazały się umiejętnością rozpoznawania i unikania występujących zagrożeń. Wiedzę tę można zdobyć poprzez odpowiednie szkolenia lub pracę pod nadzorem.

4 Infolinia

Aby uzyskać dodatkowe informacje o stacji do obsługi klimatyzacji, które nie są zawarte w niniejszej instrukcji obsługi, prosimy skontaktować się z infolinią: Tel.: +49 (0) 2572 879-0

5 Objasnienie symboli



OSTRZEŻENIE! Wskazówka bezpieczeństwa: Wskazuje niebezpieczną sytuację, która – jeśli się jej nie uniknie – może prowadzić do śmierci lub poważnych obrażeń.



OSTROŻNIE! Wskazówka bezpieczeństwa: Wskazuje niebezpieczną sytuację, która – jeśli się jej nie uniknie – może prowadzić do lekkich lub umiarkowanych obrażeń.



UWAGA! Wskazuje sytuację, która – jeśli się jej nie uniknie – może prowadzić do powstania szkód materialnych.



Wskazówka Dodatkowe informacje dotyczące obsługi produktu.

6 Wskazówki bezpieczeństwa



OSTRZEŻENIE! Nieprzestrzeganie tych ostrzeżeń może prowadzić do śmierci lub ciężkich obrażeń.

- Przestrzegać krajowych przepisów BHP.
- Przestrzegać wskazówek dotyczących bezpieczeństwa zawartych w niniejszej instrukcji obsługi.
- Stacja do obsługi klimatyzacji może być wykorzystywana wyłącznie przez personel, który posiada zaświadczenie potwierdzające odpowiednie specjalistyczne wykształcenie i zna sposób obsługi oraz podstawy działania stacji do obsługi klimatyzacji, układów klimatyzacji i czynników chłodniczych.
- Napraw stacji do obsługi klimatyzacji dokonywać może wyłącznie autoryzowany personel firmy Dometic.
- Urządzenie należy wykorzystywać wyłącznie zgodnie z jego przeznaczeniem.



OSTROŻNIE! Nieprzestrzeganie tych uwag może prowadzić do lekkich lub umiarkowanych obrażeń.

- Nie należy dokonywać żadnych modyfikacji stacji do obsługi klimatyzacji.
- Ryzyko obrażeń spowodowanych elementami pękającymi wskutek przekroczenia ograniczeń temperatury: Stacja do obsługi klimatyzacji może być transportowana wyłącznie bez czynnika chłodniczego w celu uniknięcia powstania zbyt wysokiego ciśnienia.
- Stacji do obsługi klimatyzacji nie należy przechowywać na wolnym powietrzu.
- Gdy stacja do obsługi klimatyzacji nie jest używana, węże serwisowe należy umieszczać w torbie nawęże.

6.1 Bezpieczeństwo podczas eksploatacji urządzenia



OSTRZEŻENIE! Nieprzestrzeganie tych ostrzeżeń może prowadzić do śmierci lub ciężkich obrażeń.

- Nie eksploatować stacji do obsługi klimatyzacji w środowisku zagrożonym wybuchem (na przykład w pomieszczeniach, w których ładowane są baterie, lub w komorach lakierniczych). Stację eksploatować wyłącznie zgodnie z odpowiednimi krajowymi przepisami BHP.
- Nie włączać sprężonego powietrza do przewodów czynnika chłodniczego stacji do obsługi klimatyzacji ani układu klimatyzacji pojazdu. Mieszanka sprężonego powietrza z czynnikiem chłodniczym grozi zapaleniem lub wybuchem.

- **Ryzyko obrażeń w wyniku niezamierzonego lub przypadkowego włączenia stacji do obsługi klimatyzacji:** Przed przystąpieniem do jakichkolwiek prac konserwacyjnych wyłączyć stację do obsługi klimatyzacji i odłączyć jej przewód zasilający od sieci. Wyciągnąć wtyk z gniazdka lub ze stacji do obsługi klimatyzacji.
- **Ryzyko oparzeń spowodowanych zimnymi lub gorącymi elementami:** Należy nosić rękawice ochronne.



OSTROŻNIE! Nieprzestrzeganie tych uwag może prowadzić do lekkich lub umiarkowanych obrażeń.

- Nie uruchamiać stacji do obsługi klimatyzacji w przypadku stwierdzenia jej uszkodzenia.
- Przed każdym uruchomieniem lub napełnieniem stacji do obsługi klimatyzacji czynnikiem chłodniczym należy sprawdzić, czy stacja i węże serwisowe nie są uszkodzone i czy wszystkie zawory są zamknięte.
- Węże serwisowe należy poprowadzić w taki sposób, żeby nie stwarzały ryzyka potknięcia się.
- **Ryzyko ciężkich obrażeń spowodowanych przewróceniem się lub upadkiem ładunku:** Uchwyt nie służy do podnoszenia stacji do obsługi klimatyzacji. Stację do obsługi klimatyzacji transportować wyłącznie na kółkach, pchając ją.
- Stację do obsługi klimatyzacji należy zawsze umieszczać na poziomym podłożu i blokować jej przednie kółka.
- Do napełniania stacji do obsługi klimatyzacji należy używać tylko atestowanych butli z czynnikiem chłodniczym z zaworem bezpieczeństwa.
- Do włączania lub wyłączania należy używać zawsze głównego wyłącznika stacji do obsługi klimatyzacji. Nie należy pozostawiać urządzenia bez nadzoru, gdy jest włączone.
- **Ryzyko obrażeń spowodowanych wyciekającymi płynami:** Wyciekłe ciecze na podłodze mogą powodować poślizgnięcia i obrażenia. Wyciekające lub wypływające ciecze należy natychmiast wycierać lub związać odpowiednim środkiem wiążącym. Ciecze te podlegają utylizacji zgodnie z wymaganiami ochrony środowiska.



UWAGA! Wskazuje sytuację, która – jeśli się jej nie uniknie – może prowadzić do powstania szkód materialnych.

- Nigdy nie wystawiać stacji do obsługi klimatyzacji na warunki wysokiej wilgotności.
- Nie korzystać ze stacji do obsługi klimatyzacji na wolnym powietrzu podczas deszczu.
- Nie używać stacji do obsługi klimatyzacji w pobliżu źródeł ciepła (np. grzejników) lub w miejscu, w którym byłaby ona narażona na bezpośrednie promieniowanie słoneczne.
- Stosować wyłącznie czynnik chłodniczy, który został uprzednio ustawiony w stacji do obsługi klimatyzacji. Wymieszanie różnych czynników chłodniczych może prowadzić do uszkodzenia stacji do obsługi klimatyzacji lub układu klimatyzacji pojazdu.
- Przed wyłączeniem stacji do obsługi klimatyzacji upewnić się, że wybrany program dobiegł końca, i zamknąć wszystkie zawory. W przeciwnym razie może dojść do wycieku czynnika chłodniczego.
- Dokonując zmian wartości w menu, należy zawsze porównać je z danymi pojazdu.
- Odstawiając stację do obsługi klimatyzacji, nacisnąć dźwignię hamulców na przednich kółkach w celu zabezpieczenia stacji do obsługi klimatyzacji przed odtoczeniem się.

6.2 Bezpieczeństwo podczas stosowania czynnika chłodniczego



OSTRZEŻENIE! Nieprzestrzeganie tych ostrzeżeń może prowadzić do śmierci lub ciężkich obrażeń.

Prac w zakresie konserwacji klimatyzatora samochodowego nie należy wykonywać przy gorącym silniku. Podczas obsługi klimatyzacji w pojeździe temperatura powierzchni przyłączonych i sąsiadujących części musi być niższa od temperatury zapłonu czynnika chłodniczego:

R1234yf: 405 °C

R134a: 743 °C

R513A: nie dotyczy



OSTROŻNIE! Nieprzestrzeganie tych uwag może prowadzić do lekkich lub umiarkowanych obrażeń.

- Należy stosować osobiste wyposażenie ochronne (okulary i rękawice ochronne) oraz unikać kontaktu ciała z czynnikiem chłodniczym. Kontakt ciała z czynnikiem chłodniczym prowadzi do wyziębienia organizmu, w wyniku czego może dojść do odmrożeń.
- Nie wdychać oparów czynnika chłodniczego. Opary czynnika chłodniczego nie są wprawdzie trujące, jednak pochłaniają one niezbędny do oddychania tlen.
- Urządzenie stosować wyłącznie w dobrze wentylowanych pomieszczeniach.

- Nie stosować czynników chłodniczych w nisko położonych obszarach (np. kanałach warsztatowych, studniach chłonnych). Czynnik chłodniczy jest cięższy od tlenu i tym samym wypiera tlen niezbędny do oddychania. Podczas pracy w niewentylowanych kanałach warsztatowych może dojść do niedoboru tlenu.



UWAGA! Wskazuje sytuację, która – jeśli się jej nie uniknie – może prowadzić do powstania szkód materialnych.

- Należy upewnić się, że w czasie pracy, podczas napełniania lub opróżniania czynników chłodniczych, jak i podczas prac naprawczych i serwisowych nie wycieka i nie przedostaje się do środowiska czynnik chłodniczy. Ma to na celu ochronę środowiska naturalnego. Pozwala to również uniknąć sytuacji, w której obecność czynnika chłodniczego w pobliżu stacji do obsługi klimatyzacji utrudniałaby lub uniemożliwiałaby wykrycie nieszczelności w pojeździe lub stacji.
- Należy podjąć środki ostrożności zapobiegające przedostaniu się wyciekającego czynnika chłodniczego do kanalizacji.



Wskazówka Dodatkowe informacje dotyczące obsługi produktu.

Szczegółowe informacje dotyczące czynnika chłodniczego, środków bezpieczeństwa oraz ochrony osób i przedmiotów, a także ochrony przeciwpożarowej można znaleźć w kartach charakterystyki producenta czynnika chłodniczego.

6.3 Środki zapobiegawcze podejmowane przez użytkownika

Użytkownik zobowiązany jest do sporządzenia instrukcji eksploatacji dla każdej stacji do obsługi klimatyzacji. Instrukcja tam musi być zgodna z krajowymi przepisami. Na jej podstawie pracownicy muszą zostać przeszkoleni w zakresie pracy ze stacją do obsługi klimatyzacji.

Operator musi zapewnić, aby pracownicy zostali przeszkoleni co najmniej raz w roku w następujących obszarach:

- szczególne zagrożenia podczas korzystania z gazów sprężonych
- przepisy dotyczące bezpieczeństwa użytkownika gazów sprężonych
- zdrowotne środki zapobiegawcze w zakresie stosowania gazów sprężonych
- Eksploatacja i serwisowanie stacji do obsługi klimatyzacji

Operator urządzenia musi zadbać o to, aby personel, który będzie odpowiedzialny za serwisowanie, naprawy oraz przeprowadzanie kontroli szczelności, posiadał certyfikat w zakresie stosowania czynników chłodniczych i układów napełniających.

Certyfikację, jak również wiedzę z zakresu obowiązujących przepisów i norm można zdobyć podczas szkolenia, np. w izbie rzemieślniczej, przemysłowej i handlowej lub w innych uznanych ośrodkach szkoleniowych.

Użytkownik musi zadbać o to, aby wszystkie węże serwisowe zostały poprowadzone w sposób zapobiegający ich uszkodzeniu podczas korzystania ze stacji do obsługi klimatyzacji.

7 W zestawie

Stacja do obsługi klimatyzacji została przed dostawą przetestowana pod kątem szczelności.

Po dostawie należy sprawdzić, czy wszystkie wymienione niżej części są kompletne i nieuszkodzone.

W razie braku lub uszkodzenia części należy niezwłocznie powiadomić o tym fakcie firmę spedytorską.

Opis	Nr katalogowy
Okulary ochronne / rękawice ochronne	4445900107
Pokrywa ochronna stacji	4445900081
Instrukcja obsługi	4445103554



UWAGA! Ryzyko uszkodzenia

- W celu zagwarantowania bezpiecznej eksploatacji i kalibracji potrzebny jest czynnik chłodniczy (R1234yf, R134a, R513A; niedostarczany w zestawie).
- Butle z czynnikiem chłodniczym są dostarczane z różnymi gwintami przyłączeniowymi i adapterami – nie należą one do zakresu dostawy.

8 Akcesoria

Elementy dostępne jako akcesoria (nie dostarczane w zestawie):

Opis	Nr katalogowy
Zamienny filtr do R134a, R513A	4440400009
Zamienny filtr do R1234yf	4445900221
Zapassowe rolki papieru do drukarki (termicznego) (4 szt.)	4445900088
Olej do pompy próżniowej (1000 mL)	8887200018

9 Użytkowanie zgodne z przeznaczeniem

Stacja do obsługi klimatyzacji służy do obsługi układów klimatyzacji pojazdów. Stacja do obsługi klimatyzacji przeznaczona jest do zastosowań komercyjnych.

Stację do obsługi klimatyzacji można wykorzystywać wyłącznie do obsługi układów klimatyzacji pojazdów, w których stosowany jest jeden z poniższych czynników chłodniczych:

- R1234yf
- R134a
- R513A

Stacja do obsługi klimatyzacji jest przeznaczona wyłącznie do stosowania z dopuszczonymi płynami eksploatacyjnymi.

Niniejszy produkt jest przystosowany wyłącznie do wykorzystywania zgodnie z jego przeznaczeniem oraz zamierzonym zastosowaniem według niniejszej instrukcji.

Niniejsza instrukcja zawiera informacje, które są niezbędne do prawidłowego montażu i/lub obsługi produktu. Nieprawidłowy montaż i/lub niewłaściwa obsługa lub konserwacja powodują niezadowolające działanie i mogą prowadzić do uszkodzeń.

Producent nie ponosi żadnej odpowiedzialności za ewentualne obrażenia lub uszkodzenia produktu wynikłe z następujących przyczyn:

- Nieprawidłowy montaż lub podłączenie, w tym zbyt wysokie napięcie
- Niewłaściwa konserwacja lub użycie innych części zamiennych niż oryginalne części zamienne dostarczone przez producenta
- Wprowadzanie zmian w produkcie bez wyraźnej zgody producenta
- Użytkowanie w celach innych niż opisane w niniejszej instrukcji obsługi

Firma Dometic zastrzega sobie prawo do zmiany wyglądu i specyfikacji produktu.

10 Opis techniczny

10.1 Ostrzeżenia na wyświetlaczu stacji do obsługi klimatyzacji



Przestrzegać instrukcji obsługi.



Stację do obsługi klimatyzacji podłączać wyłącznie do gniazdek napięcia przemiennego 230 V / 240 V, 50 Hz / 60 Hz (patrz Dane techniczne na stronie 41).



Chronić stację do obsługi klimatyzacji przed deszczem.



Podczas napełniania czynnika chłodniczego należy nosić rękawice ochronne!



Podczas napełniania czynnika chłodniczego należy nosić okulary ochronne!

10.2 Urządzenia zabezpieczające

- Czujnik ciśnienia: Wyłącza sprężarkę w przypadku przekroczenia normalnego ciśnienia roboczego.
- Zawory nadciśnieniowe: Dodatkowe zabezpieczenie zapobiegające pęknięciu przewodów lub zbiorników w wyniku wzrostu ciśnienia, jeżeli układ monitorowania ciśnienia nie zadziała.
- Nadzorowanie wentylatora: Sprawdza podczas uruchamiania działanie wentylatorów.

10.3 Menu czuwania

W menu czuwania wyświetlane są następujące informacje:

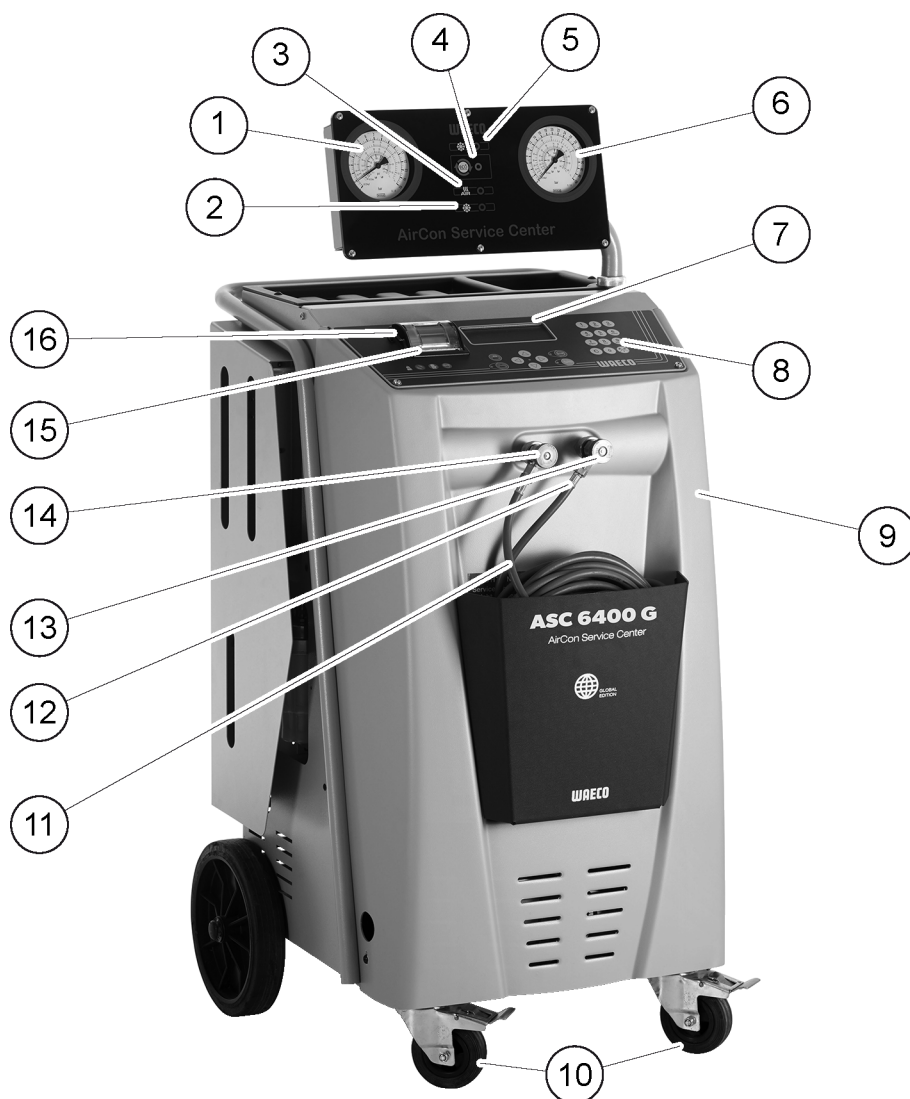
- Ilość czynnika chłodniczego
- Ilość świeżego oleju
- Ilość odczynnika UV
- Godzina
- Data

10.4 Menu główne

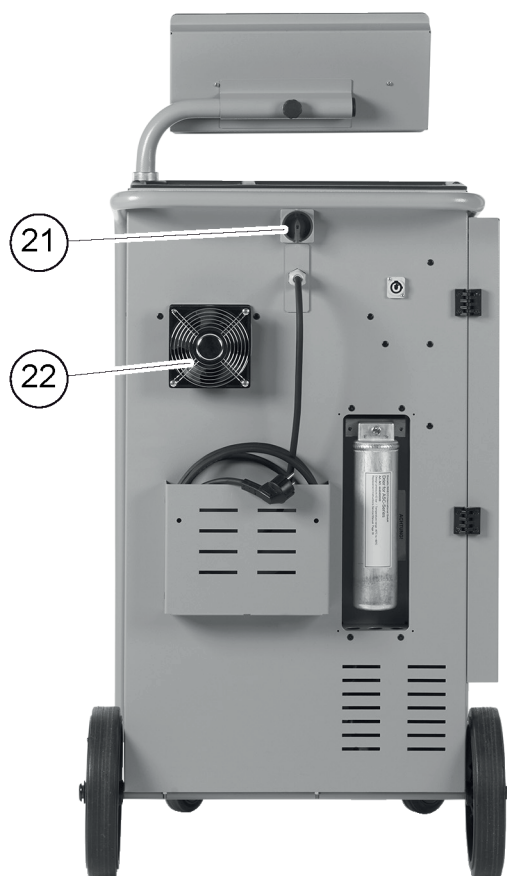
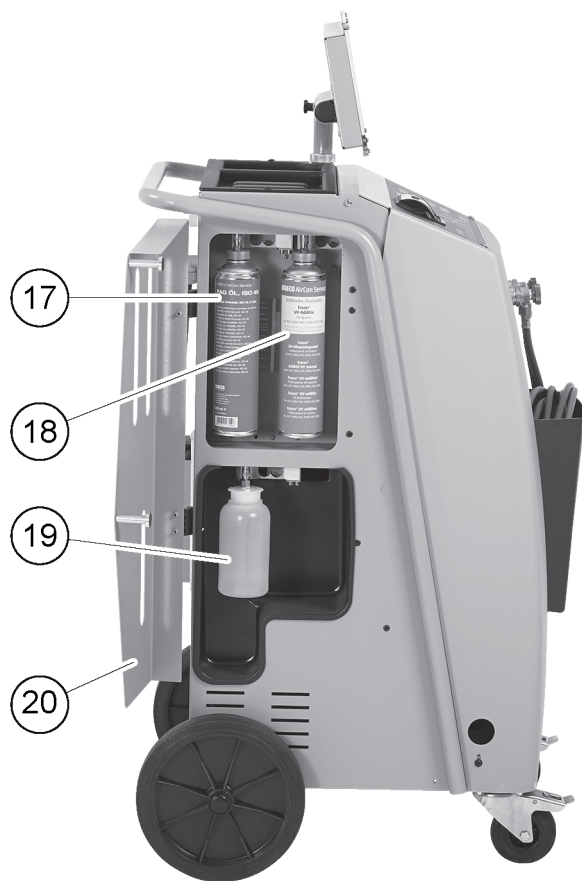
Menu główne umożliwia uruchamianie poniższych funkcji:

- Tryb automatyczny
- Wybór własny
- Inne opcje

11 Przegląd stacji do obsługi klimatyzacji



- 1 manometr niskiego ciśnienia
- 2 Kontrolka napełniania (czerwona)
- 3 Kontrolka wytwarzania próżni (niebieska)
- 4 Kontrolka głębokiego opróżniania ECO (żółta)
- 5 Kontrolka ssania (zielona)
- 6 manometr wysokiego ciśnienia
- 7 Wyświetlacz
- 8 Przyciski obsługi
- 9 Przednia pokrywa
- 10 Blokowane kółka przednie
- 11 Wąż serwisowy do przyłącza niskiego ciśnienia (niebieski) (niedostarczany w zestawie)
- 12 Wąż serwisowy do przyłącza wysokiego ciśnienia (czerwony) (niedostarczany w zestawie)
- 13 Złączka serwisowa wysokiego ciśnienia (czerwona)
- 14 Złączka serwisowa niskiego ciśnienia (niebieska)
- 15 Drukarka
- 16 Wtyk USB



17 Pojemnik na świeży olej

- 18 pojemnik na odczynnik UV (500 ml)
- 19 Zbiornik zużytego oleju
- 20 Pokrywa
- 21 Wyłącznik główny
- 22 Wentylator

12 Pierwsze uruchomienie

Niniejszy rozdział opisuje czynności konieczne do wykonania przed przystąpieniem do eksploatacji stacji do obsługi klimatyzacji.

12.1 Ustawianie i włączanie



Wskazówka W celu zapewnienia prawidłowych pomiarów stacja do obsługi klimatyzacji podczas pracy musi być ustawiona na płaskiej i poziomej powierzchni. Kody błędów pojawiające się przy pierwszym uruchomieniu (Usuwanie usterek na stronie 38) należy pominąć, naciskając przycisk **ENTER**.

1. Przenieść stację do obsługi klimatyzacji na kółkach na stanowisko pracy i zablokować przednie kółka.
 2. Przyłączyć węże serwisowe.
 3. Ustawić długość węży serwisowych (Ustawianie długości węży serwisowych na stronie 13).
 4. Podłączyć stację do obsługi klimatyzacji do zasilania elektrycznego.
 5. Aby włączyć stację do obsługi klimatyzacji, ustawić wyłącznik główny w położeniu I.
- ✓ Czas opóźnienia włączenia wynosi 35 s, a obudowa jest wówczas wentylowana. Na wyświetlaczu przez kilka sekund pojawia się numer wersji oprogramowania:

Dometic Germany GmbH		
ASC6400G	SW	LE640004
LE	DB	mgas2107
SN000000	LF	mgas0081

SW:

Wersja oprogramowania

DB:

Baza danych

SN:

Numer seryjny

LF:

Plik języka

6. Po zakończeniu procedury uruchamiania stacja do obsługi klimatyzacji prosi o wybranie czynnika chłodniczego (Wybór czynnika chłodniczego na stronie 11).

12.2 Wybór czynnika chłodniczego

Po pierwszym uruchomieniu stacji do obsługi klimatyzacji na jej wyświetlaczu pojawia się menu wyboru czynnika chłodniczego.

1. W menu wyboru czynnika chłodniczego wybrać za pomocą przycisków strzałek **↑** lub **↓** żądany czynnik chłodniczy (w poniższym przykładzie wybrano R513A).

Refrigerant	
R-134a	<input type="checkbox"/>
R-1234yf	<input type="checkbox"/>
R-513A	<input checked="" type="checkbox"/>

2. Potwierdzić przyciskiem **ENTER**.
 ✓ Wybrany czynnik chłodniczy zostanie wyświetlony.

Confirm	Yes
Refrigerant	No
R-513A	
ENTER-OK	

3. Potwierdzić wybór przyciskiem **ENTER** i postępować zgodnie z instrukcjami wyświetlanymi na ekranie oraz podanymi poniżej:

Please install HP/LP connection hose! Once done, press OK. ENTER-OK
--

4. Założyć węże przyłączy wysokiego/niskiego ciśnienia.

5. Potwierdzić przyciskiem **ENTER**.

Wait !

- ✓ W węzłach serwisowych zostanie wytworzona próżnia.

6. Oczekać do wytworzenia próżni w węzłach serwisowych.

7. Potwierdzić wyświetlony czynnik chłodniczy przyciskiem **ENTER**:

WARNING ! Usage only with R - 513A ! ENTER-OK
--

- ✓ Stacja do obsługi klimatyzacji wykona fazę czyszczenia i wyświetli ciśnienie w zbiorniku wewnętrznym.

Cleaning phase. Internal vessel pressure mb.
--

Następnie stacja do obsługi klimatyzacji wykona test oprogramowania.

Please wait! Software test. Don't connect to the A/C system yet!

Następnie stacja do obsługi klimatyzacji wyświetli menu czuwania:

R1234	g.	XXXX
Olej PAG	ml	XXX
Odczynnik UV	ml	XXX
11:56:35		10/03/17

12.3 Ustawianie długości węży serwisowych



Wskazówka

- W przypadku stosowania dłuższych lub krótszych węży serwisowych, należy dopasować napełniane ilości do nowych długości węży.
- Wężę serwisowe dla stron wysokiego i niskiego ciśnienia muszą mieć zawsze jednakową długość. W przeciwnym razie ilości napełniania nie będą mierzone prawidłowo.

1. W menu głównym za pomocą przycisków strzałek **↑** lub **↓** wybrać `Inne opcje` .

Short selection	<input type="checkbox"/>
Free selection	<input type="checkbox"/>
Other selections	<input checked="" type="checkbox"/>
ENTER-OK	↕

2. Potwierdzić przyciskiem **ENTER** .
3. Za pomocą przycisków strzałek **↑** lub **↓** wybrać `Obsługa`

Serwis	-----
--------	-------

4. Potwierdzić przyciskiem **ENTER** .
5. Wprowadzić hasło `7732`.
6. Wprowadzić długość węży w centymetrach.
7. Potwierdzić przyciskiem **ENTER** .

12.4 Wybór języka

1. Nacisnąć przycisk strzałki **↑** lub **↓** .
2. W menu głównym za pomocą przycisków strzałek **↑** lub **↓** wybrać `Inne opcje` .

Tryb automatyczny	<input type="checkbox"/>
Wybor własny	<input type="checkbox"/>
Inne opcje	<input checked="" type="checkbox"/>
ENTER-OK	↕

3. Potwierdzić przyciskiem **ENTER** .
 4. Za pomocą przycisku strzałki **↓** wybrać `Obsługa` .
 5. Potwierdzić przyciskiem **ENTER** .
 6. Wprowadzić hasło `5264`.
 7. Za pomocą przycisków strzałek **↑** lub **↓** wybrać żądany język.
 8. Potwierdzić przyciskiem **ENTER** .
 9. Nacisnąć **STOP** .
- ✓ Wybrany język będzie teraz aktywny i wyświetlone zostanie menu czuwania.

12.5 Ustawianie rodzaju czcionki

1. Za pomocą przycisków strzałek **↑** lub **↓** przejść do menu głównego.
2. W menu głównym za pomocą przycisków strzałek **↑** lub **↓** wybrać `Inne opcje` .

Tryb automatyczny	<input type="checkbox"/>
Wybor własny	<input type="checkbox"/>
Inne opcje	<input checked="" type="checkbox"/>
ENTER-OK	↕

3. Potwierdzić przyciskiem **ENTER** .
4. Za pomocą przycisku strzałki **↓** wybrać `Obsługa` .

5. Potwierdzić przyciskiem **ENTER**.

6. Wprowadzić hasło 3667.

PAR	FONT
Mingliu	<input type="checkbox"/>
Unifont	<input checked="" type="checkbox"/>
ENTER-OK	↕

7. Za pomocą przycisków strzałek **↑** lub **↓** wybrać żadaną czcionkę.

- Unifont
- Mingliu

8. Potwierdzić przyciskiem **ENTER**.

9. Nacisnąć **STOP**.

✓ Wybrana czcionka będzie teraz aktywna i wyświetlone zostanie menu czuwania.

12.6 Regulacja głośności sygnału dźwiękowego

1. Za pomocą przycisków strzałek **↑** lub **↓** przejść do menu głównego.

2. W menu głównym za pomocą przycisków strzałek **↑** lub **↓** wybrać **Inne opcje**.

Tryb automatyczny	<input type="checkbox"/>
Wybor własny	<input type="checkbox"/>
Inne opcje	<input checked="" type="checkbox"/>
ENTER-OK	↕

3. Potwierdzić przyciskiem **ENTER**.

4. Za pomocą przycisku strzałki **↓** wybrać **Obsługa**.

5. Potwierdzić przyciskiem **ENTER**.

6. Wprowadzić hasło 2899.

PAR	Buzzer
Loud	<input type="checkbox"/>
Quiet	<input checked="" type="checkbox"/>
ENTER-OK	↕

7. Za pomocą przycisków strzałek **↑** lub **↓** wybrać żadaną objętość.

8. Potwierdzić przyciskiem **ENTER**.

9. Nacisnąć **STOP**.

✓ Wybrana głośność będzie teraz aktywna i wyświetlone zostanie menu czuwania.

12.7 Wprowadzanie danych firmy

Dane firmy są drukowane w każdym raporcie serwisowym.

1. W menu głównym za pomocą przycisków strzałek **↑** lub **↓** wybrać **Inne opcje**.

Short selection	<input type="checkbox"/>
Free selection	<input type="checkbox"/>
Other selections	<input checked="" type="checkbox"/>
ENTER-OK	↕

2. Potwierdzić przyciskiem **ENTER**.

3. Za pomocą przycisku strzałki **↓** wybrać **Obsługa**.

4. Potwierdzić przyciskiem **ENTER**.

5. Wprowadzić hasło 3282.

✓ Dane firmy są wyświetlane na wyświetlaczu w trzecim wierszu.

Można wprowadzić do pięciu wierszy po 20 znaków.

Na wyświetlaczu wskazywane są numery wierszy danych firmy poniżej komunikatu **Wprowadz dane swojej firmy (01 do 05)**.

Za pomocą przycisków strzałek **↑** lub **↓** wybrać odpowiedni wiersz danych firmy.

6. Za pomocą klawiatury i przycisków strzałek wprowadzić odpowiednie dane. Aby przełączać pomiędzy wielkimi i małymi literami, nacisnąć przycisk **(A,a)**. Aby usunąć pojedynczy znak, nacisnąć krótko przycisk **C**. Aby usunąć bieżący wiersz, przytrzymać przycisk **C**.
7. Potwierdzić przyciskiem **ENTER**.
8. Nacisnąć **STOP**.
✓ Wprowadzone dane są aktywne.
9. Ponownie nacisnąć przycisk **STOP**.
✓ Wyświetlone zostanie menu czuwania.

12.8 Wprowadzanie daty i godziny

Data i godzina są niezbędne w celu zaprotokołowania operacji serwisowych. Data i godzina są drukowane w każdym raporcie serwisowym wraz z danymi firmy.

1. W menu głównym za pomocą przycisków strzałek **↑** lub **↓** wybrać **Inne opcje**.

Short selection	<input type="checkbox"/>
Free selection	<input type="checkbox"/>
Other selections	<input checked="" type="checkbox"/>
ENTER-OK	<input type="checkbox"/>

2. Potwierdzić przyciskiem **ENTER**.
3. Za pomocą przycisku strzałki **↓** wybrać **Obsługa**.
4. Potwierdzić przyciskiem **ENTER**.
5. Wprowadzić hasło 8463.
6. Za pomocą klawiatury i przycisków strzałek wprowadzić odpowiednie dane.
7. Potwierdzić przyciskiem **ENTER**.
8. Nacisnąć **STOP**.
✓ Wyświetlone zostanie menu czuwania.

12.9 Zmiana wartości zadanych

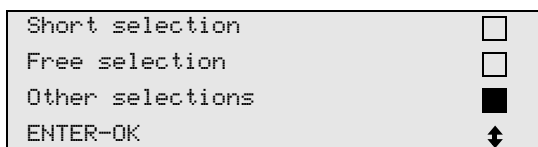
Stacja do obsługi klimatyzacji posiada zaprogramowane wartości dla najważniejszych prac serwisowych. Wartości zadane pojawiają się automatycznie po wywołaniu odpowiednich menu.

Podane niżej wartości zadane można indywidualnie dopasować:

Parametr	Ustawienie domyślne
Wzrost ciśnienia Czas testu min.	1
Czas osusz. min.	1
Prozniowy test szczeln. min.	4
Olej PAG ml (dodatkowa ilość)	0

Parametr	Ustawienie domyślne
Odczynnik UV ml	0
Ilość R134a g.	500
Wyświetlić logo?	Tak

1. W menu głównym za pomocą przycisków strzałek **↑** lub **↓** wybrać **Inne opcje** .



2. Potwierdzić przyciskiem **ENTER** .
3. Za pomocą przycisku strzałki **↓** wybrać **Obsługa** .
4. Potwierdzić przyciskiem **ENTER** .
5. Wprowadzić hasło **7388** .
6. Za pomocą klawiatury i przycisków strzałek wprowadzić odpowiednie dane.
7. Potwierdzić przyciskiem **ENTER** .
8. Nacisnąć **STOP** .
- ✓ Wyświetlone zostanie menu czuwania.

12.10 Wkładanie zbiorników na oleje i odczynnik UV

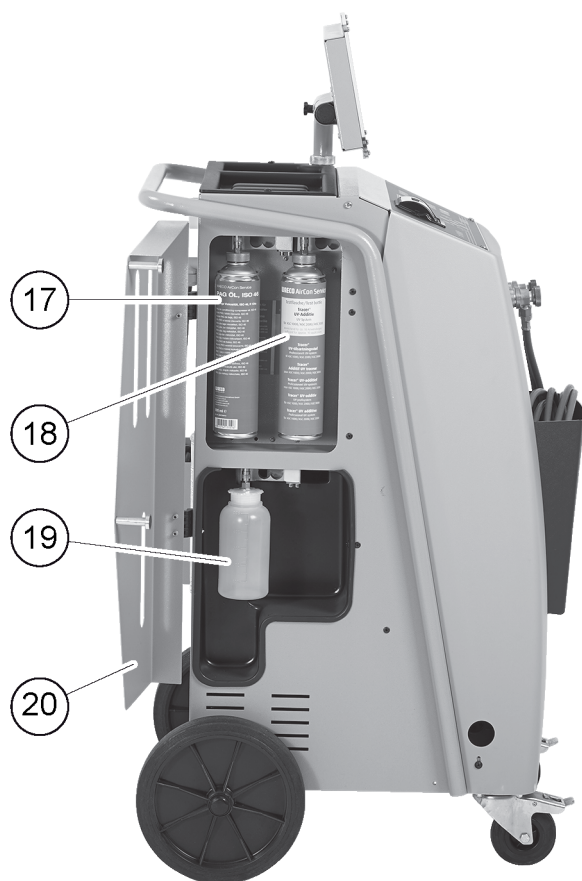


UWAGA! Ryzyko uszkodzenia

Należy stosować wyłącznie oleje dopuszczone dla danego czynnika chłodniczego. Należy stosować się do wskazówek producenta pojazdu.

Aktualne stany napełnienia zbiorników pokazywane są w menu w trybie czuwania.

1. Otworzyć pokrywę (19) po lewej stronie i nałożyć zbiorniki na mocowania:



- Zbiornik świeżego oleju (17)
 - Zbiornik barwnika UV (18)
 - Zbiornik zużytego oleju (19)
2. Zamknąć pokrywę (20).
 3. Wprowadzić rozmiar zbiornika świeżego oleju i barwnika UV (Wprowadzanie rozmiaru zbiornika na stronie 17).

12.11 Wprowadzanie rozmiaru zbiornika

Do świeżego oleju i barwnika UV można stosować zbiorniki o pojemności 150 mL (A), 250 mL (B) lub 500 mL (C) (dostępne jako akcesoria). W stacji do obsługi klimatyzacji należy wprowadzić rozmiar pojemnika.



1. W menu głównym za pomocą przycisków strzałek ↑ lub ↓ wybrać Inne opcje .

Tryb automatyczny	<input type="checkbox"/>
Wybor własny	<input type="checkbox"/>
Inne opcje	<input checked="" type="checkbox"/>
ENTER-OK	↕

- Potwierdzić przyciskiem **ENTER**.
- Za pomocą przycisku strzałki ↓ wybrać **Obsługa**.

Test czynnika	<input type="checkbox"/>
Serwis Hybryd	<input type="checkbox"/>
Serwis	<input checked="" type="checkbox"/>
ENTER-OK STOP-EXIT	↕

- Potwierdzić przyciskiem **ENTER**.
- Wprowadzić hasło 2688.
- Za pomocą przycisków strzałek wybrać wszystkie żądane pola (ciemne pola są aktywne).

Oleje					
150ml	<input checked="" type="checkbox"/>	250ml	<input type="checkbox"/>	500ml	<input type="checkbox"/>
Barwnik UV					
150ml	<input type="checkbox"/>	250ml	<input type="checkbox"/>	500ml	<input checked="" type="checkbox"/>

- Potwierdzić przyciskiem **ENTER**.
- Nacisnąć przycisk **STOP**, aby przejść do menu czuwania.

12.12 Napełnianie wewnętrznego zbiornika czynnika chłodniczego

Po pierwszym uruchomieniu stacji do obsługi klimatyzacji na jej wyświetlaczu pojawia się **Błęd 12**, ponieważ wewnętrzny zbiornik czynnika chłodniczego wymaga napełnienia co najmniej 2000 g czynnika chłodniczego z zewnętrznego zbiornika.

- Potwierdzić przyciskiem **STOP**.
✓ Aktualne stany napełnienia zbiorników pokazywane są w menu w trybie czuwania.
- Podłączyć zewnętrzny zbiornik czynnika chłodniczego do stacji do obsługi klimatyzacji.



Wskazówka Przestrzegać również instrukcji podanych na butlach z czynnikiem chłodniczym. Butle z czynnikiem chłodniczym R1234yf mają gwinty lewe.

Oferowane są trzy różne rodzaje butli z czynnikiem chłodniczym:

- Butle bez rury pionowej. Te butle z czynnikiem chłodniczym mają jedno przyłącze. Podczas napełniania stacji do obsługi klimatyzacji przyłącze musi być skierowane w dół (butlę należy ustawić do góry dnem).
- Butle z rurą pionową. Te butle z czynnikiem chłodniczym mają jedno przyłącze. Podczas napełniania stacji do obsługi klimatyzacji przyłącze musi być skierowane w górę (butlę należy ustawić górną stroną do góry).
- Butle z rurą pionową. Te butle z czynnikiem chłodniczym mają dwa przyłącza. Do napełniania stacji do obsługi klimatyzacji należy wykorzystywać przyłącze oznaczone literą L (= liquid/ciecz). Podczas napełniania stacji do obsługi klimatyzacji przyłącze musi być skierowane w górę (butlę należy ustawić górną stroną do góry).

- W menu głównym za pomocą przycisków strzałek ↑ lub ↓ wybrać **Inne opcje**.

Short selection	<input type="checkbox"/>
Free selection	<input type="checkbox"/>
Other selections	<input checked="" type="checkbox"/>
ENTER-OK	↕

- Potwierdzić przyciskiem **ENTER**.
- Za pomocą przycisków strzałek ↑ lub ↓ wybrać **Napełnianie butli**

Napełnianie butli	<input checked="" type="checkbox"/>
Plukanie R/C	<input type="checkbox"/>
Kasowanie wag	<input type="checkbox"/>
Serwis	<input type="checkbox"/>

6. Potwierdzić przyciskiem **ENTER** i postępować zgodnie z instrukcjami wyświetlanymi na ekranie oraz podanymi poniżej:

```
Podlaczyc zlacze LP
do zbiornika zewn.
i otworzyc zawory
ENTER-OK STOP-WYJ.
```

7. Potwierdzić przyciskiem **ENTER**.

```
Ustawic ilosc R1234
i potwierdzic
g. 13620
ENTER-OK STOP-WYJ.
```

- ✓ Na wyświetlaczu wyświetla się maksymalna ilość czynnika chłodniczego, jaką można napelnić zbiornik.

8. Wprowadzić żadaną ilość i potwierdzić przyciskiem **ENTER**.

- ✓ Wewnętrzny zbiornik czynnika jest napelniany.

Koniec napelniania potwierdza sygnał akustyczny.

9. Zamknąć zawory i potwierdzić przyciskiem **ENTER**.

- ✓ Po napelnieniu wskazywana jest ilość czynnika chłodniczego w wewnętrznym zbiorniku.

10. Nacisnąć przycisk **STOP**, aby zamknąć menu.

11. Ponownie nacisnąć przycisk **STOP**, aby przejść do menu czuwania.

12. Odłączyć zewnętrzny zbiornik czynnika chłodniczego od stacji do obsługi klimatyzacji.

- ✓ Stacja do obsługi klimatyzacji jest teraz gotowa do pracy.

13 Eksploatacja



UWAGA! Ryzyko uszkodzenia

Podczas obsługi układu klimatyzacji silnik i stacja do obsługi klimatyzacji muszą być wyłączone.



Wskazówka

Stacja do obsługi klimatyzacji jest przeznaczona wyłącznie do zasilania napięciem 230 V / 240 V (patrz Dane techniczne na stronie 41).

13.1 Wyłączanie w celu naprawy, w sytuacjach awaryjnych oraz w przypadku nieprawidłowego działania

1. Aby zapewnić odłączenie urządzenia od napięcia w celu jego naprawy, należy je wyłączyć za pomocą wyłącznika głównego i dodatkowo wyciągnąć wtyczkę sieciową.
2. W sytuacjach awaryjnych oraz w przypadku nieprawidłowego działania stację do obsługi klimatyzacji należy wyłączać wyłącznikiem głównym.

13.2 Tryb automatyczny

W menu *Tryb automatyczny* można uruchomić w pełni automatyczny cykl obsługi układu klimatyzacji. Obejmuje on test szczelności, który należy wykonać przed przystąpieniem do pracy z układem klimatyzacji pojazdu. Układ klimatyzacji pojazdu zostaje napelniony testową ilością czynnika chłodniczego. Ciśnienie w układzie klimatyzacji pojazdu musi pozostawać stałe przez 5 min. Całkowite napelnienie układu klimatyzacji pojazdu jest możliwe tylko w przypadku, gdy test się powiódł. Następnie napelnienie testowe zostaje odessane, a w układzie klimatyzacji pojazdu wytwarzana jest próżnia. Układ klimatyzacji jest całkowicie napelniany docelową ilością czynnika w celu zapewnienia wysokiej dokładności napelniania. Wystarczy w tym celu wprowadzić ilość czynnika do napelnienia zgodnie z danymi umieszczonymi na etykiecie w pojeździe.

W menu *Tryb automatyczny* w sposób automatyczny kolejno przeprowadzane są następujące procesy:

- odsysanie czynnika chłodniczego,
- odzysk czynnika chłodniczego (stopień czystości odpowiada SAE J 2099),
- kontrola wzrostu ciśnienia,
- usuwanie zużytego oleju,

- wytwarzanie podciśnienia,
- test szczelności / kontrola próżni,
- uzupełnianie wymaganej ilości świeżego oleju,
- napełnianie barwnikiem UV,
- napełnianie czynnikiem chłodniczym.

Po zakończeniu każdego procesu drukowany jest raport serwisowy. Dopiero po pomyślnym zakończeniu procesu rozpoczynany jest kolejny proces.

1. Podłączyć węże serwisowe stacji do obsługi klimatyzacji do układu klimatyzacji pojazdu, a następnie otworzyć złącza serwisowe.
2. Za pomocą przycisków strzałek **↑** lub **↓** przejść do menu głównego.
3. W menu głównym za pomocą przycisków strzałek **↑** lub **↓** wybrać Tryb automatyczny .

Short selection	<input checked="" type="checkbox"/>
Free selection	<input type="checkbox"/>
Other selections	<input type="checkbox"/>
ENTER-OK	↕

4. Potwierdzić przyciskiem **ENTER**.
5. Za pomocą klawiatury i przycisków strzałek wprowadzić dane pojazdu.
6. Potwierdzić przyciskiem **ENTER**.
7. Podać ilość czynnika chłodniczego. Odczytać wartość podaną na umieszczonej w pojeździe naklejce z ilościami napełniania i wprowadzić ją za pomocą klawiatury i przycisków strzałek, a następnie nacisnąć przycisk **ENTER**.
8. Za pomocą przycisków strzałek **↑** lub **↓** wybrać, czy układ klimatyzacji ma dwa przyłącza (wysokiego i niskiego ciśnienia) czy tylko jedno (wysokiego lub niskiego ciśnienia).

Przyłącza	HP/LP	<input checked="" type="checkbox"/>
Tylko przyłącze	HP	<input type="checkbox"/>
Tylko przyłącze	LP	<input type="checkbox"/>
ENTER-OK	STOP-WYJ.	↕

9. Potwierdzić przyciskiem **ENTER**.
 ✓ Rozpocznie się w pełni automatyczny cykl obsługi układu klimatyzacji.

Po zakończeniu obsługi klimatyzacji pojawia się komunikat wzywający do odłączenia węży serwisowych stacji do obsługi klimatyzacji od układu klimatyzacji pojazdu.

10. Odłączyć węże serwisowe, a następnie potwierdzić przyciskiem **ENTER**.
 ✓ Węże serwisowe zostaną opróżnione. Stacja do obsługi klimatyzacji jest teraz gotowa do dalszej pracy.
11. Osłony zaworów układu klimatyzacji pojazdu przykręcić do przyłączy.

13.3 Kody użytkowników

Stację do obsługi klimatyzacji można zabezpieczyć przed nieuprawnionym dostępem za pomocą osobistych kodów użytkowników. Kiedy funkcja ta jest aktywna, po włączeniu systemu wyświetla się zapytanie o kod użytkownika, bez którego nie można uruchomić stacji do obsługi klimatyzacji. Używając indywidualnych kodów, można utworzyć do 10 różnych użytkowników. Kodu administratora można użyć do tworzenia użytkowników.

13.3.1 Tworzenie kodów użytkownika

1. W menu głównym za pomocą przycisków strzałek **↑** lub **↓** wybrać Inne opcje .

Short selection	<input type="checkbox"/>
Free selection	<input type="checkbox"/>
Other selections	<input checked="" type="checkbox"/>
ENTER-OK	↕

2. Potwierdzić przyciskiem **ENTER**.
3. Za pomocą przycisku strzałki **↓** wybrać opcję Obsługa i potwierdzić przyciskiem **ENTER**.

Plukanie A/C	<input type="checkbox"/>
Kasowanie wag	<input type="checkbox"/>
Serwis	<input checked="" type="checkbox"/>
ENTER-OK STOP-WYJ.	↕

4. Aby przejść do menu administratora `ADM`, wprowadzić hasło `9786` i potwierdzić przyciskiem **ENTER**.

```
Serwis
-----
```

5. Wprowadzić kod administratora `0000` (ustawiony domyślnie) i potwierdzić przyciskiem **ENTER**:

```
Wpisz nowy kod
-----
```



Wskazówka Ze względów bezpieczeństwa za każdym razem należy wybierać nowy kod administratora. Nie powinien nim być kod `0000`, ponieważ wybór tego kodu spowodowałby ponowną dezaktywację tej funkcji.

6. Wprowadzić nowy kod administratora:

```
ADM OBSZAR
Wpisz nowy kod
-----
```

7. Potwierdzić nowy kod administratora:

```
ADM OBSZAR
Potwierdz nowy kod
-----
```

8. Za pomocą przycisków strzałek **↑** lub **↓** wybrać odpowiedniego użytkownika.

```
ADM OBSZAR
Numer uzytkownika      1
-----
```

9. Wprowadzić czterocyfrowy osobisty kod użytkownika. Po utworzeniu tu kodu korzystanie ze stacji do obsługi klimatyzacji możliwe będzie wyłącznie po jego wprowadzeniu.

```
ADM OBSZAR
Numer uzytkownika      1
Wpisz nowy kod
-----
```

10. 10. Potwierdzić nowy kod użytkownika:

```
ADM OBSZAR
Numer uzytkownika      1
Potwierdz nowy kod
-----
```



Wskazówka Aby przełączyć pomiędzy wielkimi i małymi literami, nacisnąć przycisk **Info**.

11. Wprowadzić nazwę użytkownika i potwierdzić przyciskiem **ENTER**:

```
ADM OBSZAR
Numer uzytkownika      1
Nazwa uzytkownika
Max Mustermann
-----
```

```

ADM OBSZAR
Numer uzytkownika      1
Max Mustermann

```

✓ Użytkownik zostanie utworzony, a na wyświetlaczu pojawi się menu wyboru użytkownika.

12. Postępować następująco:

- Utworzyć kolejnego użytkownika, wybierając przyciskami strzałek opcję `Baza danych`, a następnie postępować zgodnie z instrukcją.
- Aby wyjść z menu, nacisnąć **STOP**.

13.3.2 Wprowadzanie kodów użytkowników

Jeżeli utworzono kod użytkownika, należy go wprowadzić w celu odblokowania stacji do obsługi klimatyzacji.

> Wprowadzić kod użytkownika.

```

Wprow kod uzytkownik

```

W przypadku wprowadzenia nieprawidłowego kodu użytkownika wyświetli się następujący komunikat o błędzie:

```

Bledny kod!

```

Po wprowadzeniu właściwego kodu stacja do obsługi klimatyzacji zostanie odblokowana i uruchomi się. Wyświetli się nazwa użytkownika:

```

Max Mustermann

```

13.4 Tworzenie prywatnej bazy danych

Do bazy danych można wprowadzić do 100 pojazdów klientów wraz z odpowiednimi objętościami napełniania. Prywatne wpisy zapisywane są w układzie sterowania, nie zaś na karcie pamięci flash. Dzięki temu pozostają one zachowane nawet po zaktualizowaniu oprogramowania. Wpisy są przechowywane chronologicznie, bez sortowania alfanumerycznego.

1. W menu głównym za pomocą przycisków strzałek **↑** lub **↓** wybrać `Tryb automatyczny`.

```

Short selection      ■
Free selection       □
Other selections     □
ENTER-OK            ↓

```

2. Potwierdzić przyciskiem **ENTER**.

3. Wprowadzić numer rejestracyjny pojazdu (pole to można również pominąć) i potwierdzić przyciskiem **ENTER**.

```

Dane pojazdu
Nr rej.

```

4. Za pomocą przycisków strzałek **↑** lub **↓** wybrać opcję `Baza danych` i potwierdzić przyciskiem **ENTER**.

```

Ilosc czynnik      g      500
Baza danych        ■
ENTER-OK STOP-WYJ. ↓

```

5. Wybrać opcję Prywatna BD i potwierdzić przyciskiem **ENTER**.

Personal DB	<input checked="" type="checkbox"/>
ALFA ROMEO	<input type="checkbox"/>
ASTON MARTIN	<input type="checkbox"/>
AUDI	<input type="checkbox"/>

6. Za pomocą przycisków strzałek **↑** lub **↓** wybrać odpowiedni wpis w pustej bazie danych i potwierdzić przyciskiem **ENTER**.

0	<input checked="" type="checkbox"/>
1	<input type="checkbox"/>

7. W celu zmiany danej pozycji nacisnąć przycisk **Info**.

i-DB set	g	---	0
----------	---	-----	---

8. W pustych polach wprowadzić dane pojazdu (model, typ) i potwierdzić przyciskiem **ENTER**.

-----	0
-----	0
----- g. ---	0

9. Wprowadzić ilość czynnika chłodniczego i potwierdzić przyciskiem **ENTER**.

AUDI	0	0
A4 (8E)		
2000 - 2004	g.	500

✓ Wpis został utworzony.

AUDI	0	<input checked="" type="checkbox"/>
A4 (8E)	1	<input type="checkbox"/>

10. Postępować następująco:

- Utworzyć kolejny wpis, wybierając przyciskami strzałek opcję Baza danych , a następnie postępować zgodnie z instrukcją.
- Aby wyjść z menu, nacisnąć **STOP**.

13.5 Zapisywanie informacji o zużyciu czynnika chłodniczego na pamięci USB

Za każdym razem po zakończeniu procesu odsysania lub napełniania (procesu pojedynczego lub w pełni automatycznego) stacja do obsługi klimatyzacji zapisuje wszystkie dane w pamięci wewnętrznej. Na podstawie tych danych możliwe jest utworzenie raportu i zapisanie go na pamięci USB.



Wskazówka Pamięć USB musi być sformatowana w systemie plików FAT32.

Każdy raport jest zapisywany w dwóch formatach:

- Jako plik HTML (do otwierania w dowolnej przeglądarce internetowej)
- Jako plik XLS (do otwierania w programie Microsoft Excel)

Raport może zawierać logo (np. warsztatu), jeśli na pamięci USB zostanie zapisany plik graficzny spełniający poniższe wymagania:

- Format pliku: JPEG
- Nazwa pliku: logo.jpg (wszystkie litery małe)

- Rozmiar ekranowy: 370 x 50 pikseli

Adres firmy w raporcie jest pobierany ze stacji do obsługi klimatyzacji (Wprowadzanie danych firmy na stronie 14).

13.5.1 Raporty roczne

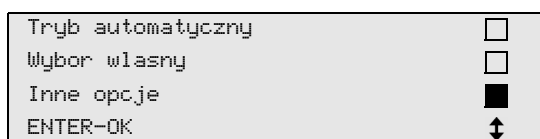
Po zmianie daty z poprzedniego roku na kolejny stacja do obsługi klimatyzacji informuje, że należy zapisać na pamięci USB dane z poprzedniego roku. Po przeniesieniu rocznych danych na pamięć USB są one usuwane z wewnętrznej pamięci stacji do obsługi klimatyzacji.

1. Umieścić pamięć USB w porcie USB.
2. Postępować zgodnie z informacjami wyświetlanymi na ekranie!

13.5.2 Raport ręczny

W każdej chwili można ręcznie zapisać na pamięci USB raport miesięczny lub roczny.

1. Umieścić pamięć USB w porcie USB.
2. W menu głównym za pomocą przycisków strzałek **↑** lub **↓** wybrać **Inne opcje**.



3. Potwierdzić przyciskiem **ENTER**.
4. Za pomocą przycisku strzałki **↓** wybrać opcję **Obsługa** i potwierdzić przyciskiem **ENTER**:
5. Wprowadzić hasło i potwierdzić przyciskiem **ENTER**.
 - 4910: Raport miesięczny
 - 4918: Raport roczny

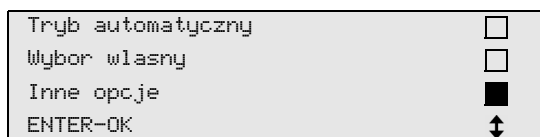
Jeśli pamięć USB nie jest podłączona lub nie została rozpoznana, pojawia się komunikat **Bit#d 52**.

6. Za pomocą przycisków strzałek **↑** lub **↓** wybrać żądany wpis i potwierdzić przyciskiem **ENTER**.
7. Postępować zgodnie z informacjami wyświetlanymi na ekranie!
8. Za pomocą przycisku **STOP** przejść do poprzedniego wyboru.

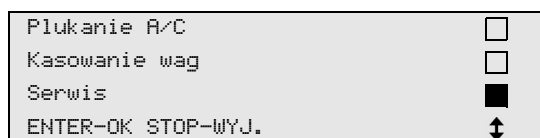
13.6 Wyświetlanie zużycia czynnika chłodniczego

Stacja do obsługi klimatyzacji zapisuje dane dotyczące ilości napełnionego i odesanego czynnika chłodniczego. Można je bezpośrednio wydrukować w postaci zestawienia rocznego lub miesięcznego.

1. W menu głównym za pomocą przycisków strzałek **↑** lub **↓** wybrać **Inne opcje**.



2. Potwierdzić przyciskiem **ENTER**.
3. Za pomocą przycisku strzałki **↓** wybrać opcję **Obsługa** i potwierdzić przyciskiem **ENTER**.



4. Wprowadzić hasło **9051** i potwierdzić przyciskiem **ENTER**.



5. Za pomocą przycisków strzałek **↑** lub **↓** wybrać rok i potwierdzić przyciskiem **ENTER**:

2017

Przykład

```

R1234 z układu A/C
Odzyskano                2017
g-                        18650
←WYDRUK STOP-WYJ.

```

R1234yf z układu A/C wskazuje ilość odessanego czynnika chłodniczego. Na powyższym przykładzie stacja do obsługi klimatyzacji odessała w 2017 r. 18650 g czynnika chłodniczego.

Za pomocą przycisku strzałki ↓ przejść do kolejnej łącznej ilości napełnionego czynnika chłodniczego dla tego roku:

```

R1234 do układu A/C
Odzyskano                2017
g-                        9000
←WYDRUK STOP-WYJ.

```

Nacisnąć przycisk strzałki ↓, aby wyświetlić zestawienie miesięczne:

```

R1234 z układu A/C
                                01/2017
g-                        2400
←WYDRUK STOP-WYJ.

```

Na powyższym przykładzie w styczniu 2017 roku odessano łącznie 2400 g czynnika chłodniczego.

W zestawieniu miesięcznym ilości napełnionego i odessanego czynnika chłodniczego wyświetlane są zawsze na zmianę.

Nacisnąć **ENTER**, aby wydrukować zestawienie. Nacisnąć **STOP**, aby zamknąć zestawienie.

13.7 Testowanie układu klimatyzacji bez obsługi czynnika chłodniczego



Wskazówka Test układu klimatyzacji można przeprowadzać tylko w pojazdach, które są wyposażone w dwa przyłącza: niskiego ciśnienia i wysokiego ciśnienia lub tylko w przyłączy niskiego ciśnienia.

W przypadku przeprowadzenia jedynie testu działania układu klimatyzacji pojazdu, bez odsysania i odzysku czynnika chłodniczego, po zakończeniu testu w układzie klimatyzacji brakowałoby czynnika chłodniczego, który pozostaje w węzłach serwisowych klimatyzatora. Dodana została zatem pozycja menu **Test ukł. A/C**, umożliwiającą skompensowanie powstającej w ten sposób utraty czynnika.

W obecnych w stacji standardowych funkcjach **Tryb automatyczny** i **Wybór własny** uwzględniona jest już funkcja kompensacji ilości czynnika chłodniczego pozostającego w węzłach serwisowych, co pozwala na wykonanie końcowego testu działania układu klimatyzacji w standardowy sposób (węże serwisowe są opróżniane przez stację do obsługi klimatyzacji).

1. W pierwszej kolejności podłączyć odpowiednie złącza stacji do obsługi klimatyzacji do układu klimatyzacji pojazdu, a następnie otworzyć je.
2. Uruchomić silnik pojazdu i włączyć klimatyzację.
3. W menu głównym za pomocą przycisków strzałek ↑ lub ↓ wybrać **Inne opcje**.

```

Tryb automatyczny        
Wybór własny             
Inne opcje                
ENTER-OK                  

```

4. Potwierdzić przyciskiem **ENTER**.

5. Za pomocą przycisków strzałek **↑** lub **↓** wybrać `Test ukl. A/C`.

```
A/C system test
Service.
ENTER-OK STOP-EXIT
```

- ✓ Pojawia się komunikat wzywający do kontroli układu klimatyzacji:

```
Check the A/C system
STOP-EXIT
```

6. Sprawdzić wysokie i niskie ciśnienie układu klimatyzacji zgodnie z informacjami producenta.
7. Aby zakończyć test układu klimatyzacji, nacisnąć przycisk **STOP**.

```
Disconnect the HP
service hose from
the A/C system
ENTER-OK
```

8. Zamknąć szybkozłącze wysokiego ciśnienia i odłączyć je od układu klimatyzacji.



Wskazówka Jeżeli w celu odłączenia złącza wysokiego ciśnienia wyłączony został silnik pojazdu, należy go ponownie uruchomić i włączyć układ klimatyzacji.

- ✓ Na wyświetlaczu pojawiają się następujące komunikaty:

```
Wait!
Recovery from the
service hoses!
```

```
Process completed
STOP-EXIT
```

9. Aby zakończyć test układu klimatyzacji, nacisnąć przycisk **STOP**.

13.8 Wybór własny

Menu `Wybór własny` służy do wykonywania obsługi klimatyzacji krok po kroku. Możliwe jest wykonanie tych samych procesów jak w trybie automatycznym; poszczególne procesy można jednak też pominąć. Oprócz tego możliwe jest wprowadzenie dla każdego procesu indywidualnych wartości za pomocą klawiatury. Oprócz tego w tym menu wprowadza się dane pojazdu drukowane w raporcie serwisowym.

W menu `Wybór własny` można wykonywać z osobna następujące cztery procesy:

- Przeprowadzić odzysk/oczyszczenie: Odsysanie i odzysk czynnika chłodniczego, kontrola wzrostu ciśnienia, usuwanie zużytego oleju.
- Osuszanie próżniowe: Wytwarzanie próżni w układzie, test szczelności / kontrola próżni.
- Napełnianie układu klimatyzacji: Przed rozpoczęciem wszelkich prac wykonywanych na urządzeniu wymagane jest przeprowadzenie kontroli szczelności. Układ klimatyzacji zostaje napełniony testową ilością czynnika chłodniczego. Ciśnienie w układzie klimatyzacji musi pozostawać stałe przez 5 min. Całkowite napełnienie układu klimatyzacji jest możliwe tylko w przypadku, gdy test się powiódł. Następnie napełnienie próbne zostaje odessane, a w układzie klimatyzacji wytwarzana jest próżnia. Ostateczna pojemność zostanie całkowicie wypełniona w celu zapewnienia wysokiej dokładności ilości napełnienia czynnikiem chłodniczym. uzupełnianie świeżego oleju, napełnianie odczynnika UV, wlewanie czynnika chłodniczego.
- Wybór przyłączy: Układ klimatyzacji wyposażony może być w przyłącza wysokiego i niskiego ciśnienia, tylko w przyłączy wysokiego ciśnienia lub tylko w przyłączy niskiego ciśnienia.

Po zakończeniu każdego procesu drukowany jest raport serwisowy.

1. W pierwszej kolejności podłączyć odpowiednie złącza stacji do obsługi klimatyzacji do układu klimatyzacji pojazdu, a następnie otworzyć je.
2. W menu głównym za pomocą przycisków strzałek **↑** lub **↓** wybrać **Wybór własny**.

Short selection	<input type="checkbox"/>
Free selection	<input checked="" type="checkbox"/>
Other selections	<input type="checkbox"/>
ENTER-OK	↓

3. Potwierdzić przyciskiem **ENTER**.
4. Wprowadzić dane pojazdu i potwierdzić przyciskiem **ENTER**.

13.8.1 Faza odzyskiwania

1. Wprowadzić żądane ustawienia i potwierdzić przyciskiem **ENTER**.

Przeprowadzić odzysk/oczyszcz.?	Tak
	Nie
ENTER-OK STOP-WYJ.	↓

2. Jeśli wybrano opcję **Przeprowadzi# odzysk/oczyszcz.**, wprowadzić żądany czas oczekiwania na wzrost ciśnienia (domyślnie 1 min) i potwierdzić przyciskiem **ENTER**. W przeciwnym razie kontynuować od rozdziału **Osuszanie próżniowe** na stronie 27.

Wzrost ciśnienia	
Czas testu	min. 1
ENTER-OK STOP-WYJ.	↓



Wskazówka Czas oczekiwania umożliwia odparowanie pozostałego czynnika chłodniczego, tak aby można było go odessać. Parujący pozostały czynnik chłodniczy powoduje wzrost ciśnienia.

13.8.2 Osuszanie próżniowe

1. Wprowadzić żądane ustawienia i potwierdzić przyciskiem **ENTER**.

Osuszać prozn.	Tak
	Nie
ENTER-OK STOP-WYJ.	↓

2. Jeśli wybrano **Faza próżni**, wprowadzić żądany czas osuszania próżniowego (domyślnie ustawiony na 20 min). W przeciwnym razie kontynuować od rozdziału **Napełnianie** na stronie 27.
3. Przyciskiem strzałki **↓** wybrać odpowiedni czas osuszania próżniowego.
4. Potwierdzić oba ustawienia za pomocą przycisku **ENTER**.

Czas osusz.	min.	20
Prozniowy test szczeln.	min.	10
ENTER-OK STOP-WYJ.		↓

Układ klimatyzacji jest całkowicie opróżniany przez pompę próżniową. Ma to na celu usunięcie ewentualnych obcych gazów lub wilgoci i przygotowanie układu klimatyzacji do napełniania. Stacja do obsługi klimatyzacji gromadzi i odzyskuje cały czynnik chłodniczy związany w odessanym oleju.

13.8.3 Napełnianie

1. Wprowadzić żądane ustawienia i potwierdzić przyciskiem **ENTER**.

Napełnianie?	Tak
	Nie
ENTER-OK STOP-WYJ.	↓

2. Jeżeli wybrano opcję **Faza napełniania**, wprowadzić odpowiednią wartość. W przeciwnym razie kontynuować od rozdziału **Wybór przyłączy** na stronie 28.

3. Należy wprowadzić wymaganą ilość oleju czynnika chłodniczego lub tę, która została wcześniej odessana.
4. Nacisnąć przycisk strzałki ↓.
5. Wprowadzić ilość barwnika.
6. Nacisnąć przycisk strzałki ↓.
7. Wprowadzić ilość czynnika chłodniczego.
8. Nacisnąć **ENTER**, aby potwierdzić wszystkie ustawienia.

Olej PAG	ml	0
Odczynnik UV	ml	7
R1234	g.	500
ENTER-OK STOP-WYJ.		↕



Wskazówka

- Jeśli w tej samej sekwencji procesu następuje odsysanie, ilość świeżego oleju jest traktowana jako dodatkowa ilość napełniania i jest dodawana do ilości odessanego uprzednio oleju. W przypadku ustawienia tej wartości na 0 napełniana jest dokładnie taka sama ilość oleju, jaka została odessana.
- Aby uzupełnić świeży olej lub odczynnik UV, należy wykonać w identycznym procesie osuszanie próżniowe. Jeśli nie wybrano osuszania próżniowego, w menu napełniania dostępny jest tylko czynnik chłodniczy.

13.8.4 Wybór przyłączy

1. Wybrać parametry zgodnie z obecnymi przyłączami układu klimatyzacji:
 - Układ klimatyzacyjny ma przyłącze wysokiego i niskiego ciśnienia: Wybrać LP/HP.
 - Układ klimatyzacyjny ma tylko przyłącze wysokiego ciśnienia: Wybrać HP.
 - Układ klimatyzacyjny ma tylko przyłącze niskiego ciśnienia: Wybrać LP.
2. Potwierdzić przyciskiem **ENTER**.

Przyłącza	HP/LP	<input checked="" type="checkbox"/>
Tylko przyłącze	HP	<input type="checkbox"/>
Tylko przyłącze	LP	<input type="checkbox"/>
ENTER-OK STOP-WYJ.		↕

3. Po wprowadzeniu wszystkich ustawień rozpocząć proces za pomocą przycisku **ENTER**.

Czy rozpocząć proces?
ENTER-OK STOP-WYJ.

13.8.5 Po zakończeniu obsługi klimatyzacji

Po zakończeniu obsługi klimatyzacji pojawia się komunikat wzywający do odłączenia węży serwisowych stacji do obsługi klimatyzacji od układu klimatyzacji pojazdu.

1. Odłączyć węże serwisowe, a następnie potwierdzić przyciskiem **ENTER**.
✓ Węże serwisowe zostaną opróżnione. Następnie stacja do obsługi klimatyzacji będzie znów gotowa do użycia.
2. Osłony zaworów układu klimatyzacji pojazdu przykręcić do przyłączy.

13.9 Płukanie układu klimatyzacji



Wskazówka Za pomocą menu **Płukanie** wykonuje się płukanie układu klimatyzacji pojazdu świeżym czynnikiem chłodniczym. Płukanie służy przede wszystkim do wymiany zużytego oleju kompresorowego lub usuwania z układu klimatyzacji resztek metali. Przed płukaniem należy najpierw odessać czynnik chłodniczy z układu klimatyzacji pojazdu. Następnie należy odłączyć od obiegu chłodniczego elementy układu, które nie mogą być przepłukiwane (na przykład sprężarkę lub filtr). Przeznaczone do przepłukania elementy układu podłącza się następnie za pomocą specjalnych adapterów do przyłączy serwisowych stacji do obsługi klimatyzacji w celu utworzenia obiegu płukania.

1. Podłączyć odpowiednie złącza stacji do obsługi klimatyzacji do układu klimatyzacji pojazdu, a następnie otworzyć je.

2. W menu głównym za pomocą przycisków strzałek **↑** lub **↓** wybrać **Wybór własny** .

Short selection	<input type="checkbox"/>
Free selection	<input checked="" type="checkbox"/>
Other selections	<input type="checkbox"/>
ENTER-OK	↕

3. Potwierdzić przyciskiem **ENTER** .
4. W razie potrzeby za pomocą klawiatury wprowadzić odpowiednie dane i potwierdzić przyciskiem **ENTER** . Jeżeli nie ma potrzeby wprowadzania żadnych danych, nacisnąć przycisk **ENTER** , aby przejść do następnego kroku programu.
5. Wybrać opcję **Przeprowadzi# odzysk/oczysz.** (ustawienie miga) i potwierdzić przyciskiem **ENTER** .
6. W pozycji **Wzrost ci#nienia Czas testu** wprowadzić wartość 1 min i potwierdzić przyciskiem **ENTER** .
7. Wyłączyć opcję **Faza pró#ni** , wybierając **Nie** (ustawienie miga), i potwierdzić przyciskiem **ENTER** .
8. Wyłączyć opcję **Faza napełniania** , wybierając **Nie** (ustawienie miga), i potwierdzić przyciskiem **ENTER** .
9. Wybrać opcję **Start procesu** , naciskając przycisk **ENTER** .
10. Po zakończeniu odsysania odłączyć stację do obsługi klimatyzacji od pojazdu.
11. Odłączyć od obiegu chłodzenia elementy instalacji, które nie mają być przepłukiwane. Są to na przykład:
- Sprężarka
 - Filtr przewodowy
 - Stały dławik
 - Pojemniki zbiorcze
 - Zespoły filtrów-osuszaczy
 - Zawór rozprężny
12. Zgodnie z instrukcjami producenta podłączyć przeznaczone do przepłukania elementy układu za pomocą specjalnych adapterów do przyłączy serwisowych stacji do obsługi klimatyzacji w celu utworzenia obiegu płukania.



Wskazówka Należy przestrzegać instrukcji naprawczych producenta pojazdu.

13. W menu głównym za pomocą przycisków strzałek **↑** lub **↓** wybrać **Inne opcje** .

Tryb automatyczny	<input type="checkbox"/>
Wybor własny	<input type="checkbox"/>
Inne opcje	<input checked="" type="checkbox"/>
ENTER-OK	↕

14. Potwierdzić przyciskiem **ENTER** .
15. Za pomocą przycisków strzałek **↑** lub **↓** wybrać **Płukanie** .

Płukanie A/C	<input checked="" type="checkbox"/>
Kasowanie wag	<input type="checkbox"/>
Serwis	<input type="checkbox"/>
ENTER-OK STOP-WYJ.	↕

16. W razie potrzeby za pomocą klawiatury wprowadzić odpowiednie dane i potwierdzić przyciskiem **ENTER** . Jeżeli nie ma potrzeby wprowadzania żadnych danych, nacisnąć przycisk **ENTER** , aby przejść do następnego kroku programu.
17. Za pomocą przycisków strzałek **↑** lub **↓** wybrać, czy przepłukiwany ma być cały układ klimatyzacji czy tylko pojedyncze elementy:

Płukanie ukl. A/C	<input checked="" type="checkbox"/>
Szybkie płuk. A/C	<input type="checkbox"/>
ENTER-OK STOP-WYJ.	↕

18. Potwierdzić przyciskiem **ENTER** .
19. Postępować dalej zgodnie z instrukcjami wyświetlanymi na ekranie.
- ✓ Po zakończeniu płukania wyświetlane jest menu główne stacji do obsługi klimatyzacji.

20. Odłączyć ewentualne adaptory od obiegu płukania i ponownie podłączyć wszystkie elementy instalacji do obiegu chłodzenia. Podłączyć odpowiednie złącza stacji do obsługi klimatyzacji do układu klimatyzacji pojazdu, a następnie otworzyć je.
21. W menu głównym za pomocą przycisków strzałek **↑** lub **↓** wybrać `Wybór własny`.

Short selection	<input type="checkbox"/>
Free selection	<input checked="" type="checkbox"/>
Other selections	<input type="checkbox"/>
ENTER-OK	↕

22. Potwierdzić przyciskiem **ENTER**.
23. W razie potrzeby za pomocą klawiatury wprowadzić odpowiednie dane i potwierdzić przyciskiem **ENTER**. Jeżeli nie ma potrzeby wprowadzania żadnych danych, nacisnąć przycisk **ENTER**, aby przejść do następnego kroku programu.
24. Wyłączyć opcję `Przeprowadzi# odzysk/oczysz.`, wybierając `Nie` (ustawienie miga), i potwierdzić przyciskiem **ENTER**.
25. Wybrać opcję `Faza próżni` (ustawienie miga) i potwierdzić przyciskiem **ENTER**.
26. W razie potrzeby za pomocą klawiatury wprowadzić odpowiednie dane i potwierdzić przyciskiem **ENTER**. Jeżeli nie ma potrzeby wprowadzania żadnych danych, nacisnąć przycisk **ENTER**, aby przejść do następnego kroku programu.
27. Wybrać opcję `Faza napełniania` (ustawienie miga) i potwierdzić przyciskiem **ENTER**.
28. Podać ilość napełnienia czynnika chłodniczego (uwzględnić ilość oleju sprężarki).
29. Postępować dalej zgodnie z instrukcjami wyświetlanymi na ekranie: Wybrać odpowiednie ustawienie (ustawienie miga) i potwierdzić przyciskiem **ENTER**.
30. Wybrać opcję `Start procesu`, naciskając przycisk **ENTER**.
- ✓ Po zakończeniu napełniania pojawia się komunikat wzywający do odłączenia węży serwisowych stacji do obsługi klimatyzacji od układu klimatyzacji pojazdu.
31. Odłączyć węże serwisowe, a następnie potwierdzić przyciskiem **ENTER**.
- ✓ Węże serwisowe zostaną opróżnione. Następnie stacja do obsługi klimatyzacji będzie znów gotowa do użycia.
32. Osłony zaworów układu klimatyzacji pojazdu przykręcić do przyłączy.

14 Prace serwisowe

14.1 Kontrola szczelności

Stację do obsługi klimatyzacji należy co pół roku poddawać kontroli szczelności zgodnie z obowiązującymi przepisami prawnymi. Do tego celu należy zastosować elektroniczny wykrywacz nieszczelności.

14.2 Zerowanie liczników

Po przeprowadzeniu prac serwisowych należy wyzerować odpowiednie liczniki. W tym celu należy postępować w następujący sposób:

- Przejsć do menu `Inne opcje - Obsługa`.
- Wprowadzić kod `7782`.
- Za pomocą przycisków strzałek **↑** lub **↓** wybrać żądany wpis i potwierdzić przyciskiem **ENTER**.
- Postępować zgodnie z poleceniami na wyświetlaczu i przytrzymać przycisk **ENTER** przez 3 s.
- Za pomocą przycisku **STOP** przejść do poprzedniego wyboru.

Możliwe jest zerowanie następujących liczników:

R1234 z układu A/C	
	07/03/17
g-	4155
STOP-WYJSCIE	

R1234yf z układu A/C wskazuje, ile gramów czynnika chłodniczego zostało odesłanych z układów klimatyzacji od ostatniego wyzerowania licznika (patrz data) za pomocą pozycji menu Tryb automatyczny lub Wybór własny .

```
R1234 ze zbiornika
                                07/03/17
g.                               3395
STOP-WYJSCIE
```

R1234yf ze zbiornika wskazuje, ile gramów czynnika chłodniczego zostało dodanych do stacji do obsługi klimatyzacji za pomocą pozycji menu Napełnianie butli od ostatniego wyzerowania licznika (patrz data).

```
R1234 do układu A/C
                                07/03/17
g.                               1200
STOP-WYJSCIE
```

R1234yf do układu A/C wskazuje, ile gramów czynnika chłodniczego zostało dodanych do układu klimatyzacji od ostatniego wyzerowania licznika (patrz data) za pomocą pozycji menu Tryb automatyczny lub Wybór własny .

```
Czas próżni
                                07/03/17
min.                             79
STOP-WYJSCIE
```

Czas próżni wskazuje, jak długo pompa próżniowa pracowała od ostatniego wyzerowania licznika (patrz data).

```
Serwis zakończony:
                                08/03/17
Suma                             4
STOP-WYJSCIE
```

Serwis zakończony wyświetla liczbę cykli obsługi klimatyzacji, wykonanych za pomocą stacji do obsługi klimatyzacji od czasu ostatniego wyzerowania licznika (patrz data).

14.3 Kontrola punktu zerowego wag olejowych



Wskazówka Prawidłowe odmierzenie ilości oleju i odczynnika UV wymaga regularnej kontroli i ewentualnego ustawienia punktów zerowych wag. Ponowne ustawienie punktu zerowego jest konieczne:

- jeżeli ilość w zbiorniku odbiega o więcej niż 10 mL od docelowej wartości
- jeśli stacja do obsługi klimatyzacji była narażona na wstrząsy, np. podczas transportu po wyboistej drodze
- co 4 - 6 tygodni

1. W menu głównym za pomocą przycisków strzałek ↑ lub ↓ wybrać Inne opcje .

```
Tryb automatyczny   
Wybor własny       
Inne opcje         
ENTER-OK           
                   ↓↑
```

2. Potwierdzić przyciskiem ENTER .

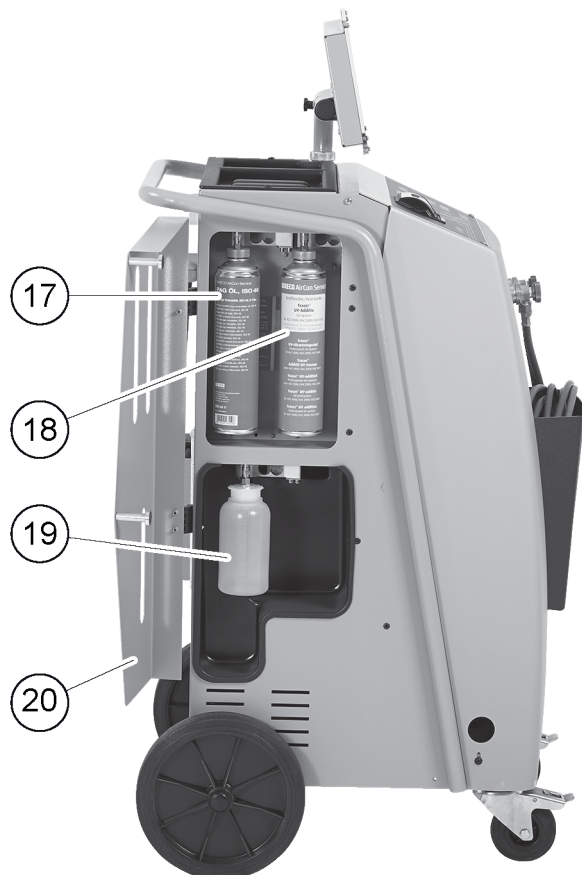
3. Za pomocą przycisków strzałek ↑ lub ↓ wybrać Kasowanie wag .

```
Napełnianie butli  
Płukanie A/C      
Kasowanie wag     
Serwis            
```

- ✓ Pojawia się komunikat wzywający do zdjęcia zbiorników z wagi:

```
Usunac pojemniki z
olej / UV z wag
ENTER-OK STOP-WYJ.
```

4. Aby skontrolować punkty zerowe wag do odważania olejów i odczytnika UV, otworzyć pokrywę (13) po lewej stronie i zdjąć zbiorniki z mocowania:




- Zbiornik świeżego oleju (10)
 - Zbiornik barwnika UV (11)
 - Zbiornik zużytego oleju (12)
5. Gdy wagi są odciążone, potwierdzić przyciskiem **ENTER**. Komunikat wzywający do zdjęcia zbiorników z wagi będzie migać. Po pomyślnej kalibracji punktu zerowego wyświetlane jest ponownie menu do wyboru wag.
6. Ponownie ustawić zbiorniki w ich pozycjach roboczych: Ponownie przymocować zbiorniki oleju (10) i (12) oraz zbiornik barwnika UV (11) do uchwyty i zamknąć pokrywę (13).
7. Dwukrotnie nacisnąć przycisk **STOP**, aby przejść do menu czuwania.

14.4 Wymiana filtra osuszającego

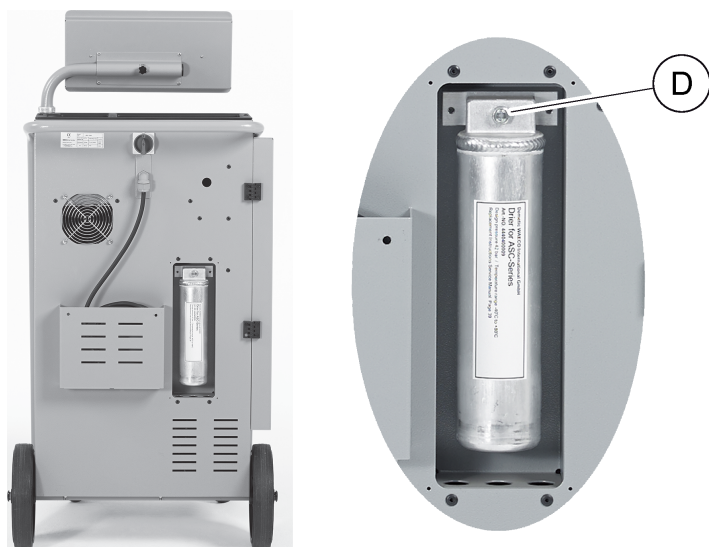
1. W menu głównym za pomocą przycisków strzałek **↑** lub **↓** wybrać **Wybór własny**.

```
Short selection      
Free selection      
Other selections    
ENTER-OK           
```

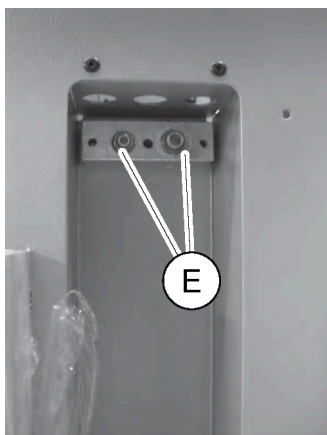
2. Potwierdzić przyciskiem **ENTER**.
3. Pomiąć zapytanie o **DANE POJAZDU**.
4. Wybrać opcję **Przeprowadzi# odzysk/oczysz.**
5. Ustawić parametr **Wzrost ci#nienia Czas testu** na 1.

6. Potwierdzić przyciskiem **ENTER**.
7. Wyłączyć opcję Faza próżni przyciskiem **Nie**.
8. Potwierdzić przyciskiem **ENTER**.
9. Wyłączyć opcję Faza napełniania przyciskiem **Nie**.
10. Potwierdzić przyciskiem **ENTER**.
11. Wybrać opcję Start procesu .
12. Potwierdzić przyciskiem **ENTER**.
- ✓ Węże serwisowe zostaną opróżnione i wyświetli się menu główne stacji do obsługi klimatyzacji. Sprężarka wytwarza w środku małe podciśnienie, co umożliwia zmianę filtra z jak najmniejszą stratą czynnika chłodniczego.
13. Wyłączyć stację do obsługi klimatyzacji.
14. Wyciągnąć wtyczkę sieciową.
15.  **OSTROŻNIE! Zagrożenie zdrowia**
Poniższe czynności mogą być wykonywane jedynie przez upoważniony personel. Należy założyć rękawice i okulary ochronne.

Należy wykręcić śrubę (D) z uchwytu i wyciągnąć prosto filtr osuszający.



16. Wymienić o-ringi (E). Należy użyć nowych o-ringów przed montażem.



17. Umieścić nowy osuszacz i przykręcić śrubę momentem maks. 15 Nm.
18. Z powrotem podłączyć wtyczkę sieciową.
19. Włączyć stację do obsługi klimatyzacji.
✓ Inwerter wykona autotest.
20. Wyzerować licznik R1234yf z układu R/C (Zerowanie liczników na stronie 30).
21. Przeprowadzić kontrolę szczelności (Kontrola szczelności na stronie 30).

14.5 Wprowadzanie kodu filtra

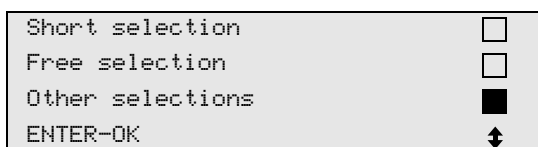
Aby zresetować filtr, konieczne jest wprowadzenie 12-cyfrowego kodu. Ten unikalny kod znajduje się na nowym filtrze. W menu wyświetla się polecenie `Wpisz kod`. Jeżeli kod nie zostanie wprowadzony, stacja do obsługi klimatyzacji wyłączy się. Każdy kod działa tylko jeden raz.

14.6 Kalibracja przetwornika ciśnienia

W celu zapewnienia dokładnych pomiarów ciśnienia konieczne jest prawidłowe skalibrowanie przetwornika ciśnienia. Kalibracja jest konieczna:

- co cztery tygodnie,
- jeśli stacja do obsługi klimatyzacji była narażona na silne wstrząsy,
- po każdej wymianie oleju pompy próżniowej,
- jeśli wyświetlacz wskazuje nieprawdopodobne wartości ciśnienia.

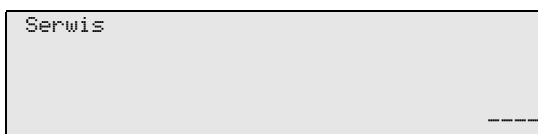
1. W menu głównym za pomocą przycisków strzałek **↑** lub **↓** wybrać `Inne opcje`.



2. Uwolnić ciśnienie w stacji do obsługi klimatyzacji (w sposób opisany w rozdziale `Wymiana filtra osuszającego` na stronie 32).

3. Potwierdzić przyciskiem **ENTER**.

4. Za pomocą przycisków strzałek **↑** lub **↓** wybrać `Obsługa`



5. Potwierdzić przyciskiem **ENTER**.

6. Wprowadzić hasło `2224`.

7. Potwierdzić opcję `Przetwornik ciśnienia` przyciskiem **ENTER**.

✓ Urządzenie opróżnia węże serwisowe.

8. Odkręcić złącza serwisowe od węży serwisowych (7) i (8).

9. Potwierdzić przyciskiem **ENTER**.

✓ Urządzenie wyrównuje się z ciśnieniem powietrza.

10. Ponownie przykręcić ręką złącza serwisowe do węży serwisowych (7) i (8), zwracając uwagę na niebieskie i czerwone oznakowania na złączach i węzłach serwisowych.

11. Za pomocą klawiatury wpisać lokalne ciśnienie atmosferyczne i potwierdzić przyciskiem **ENTER**.



Wskazówka Wartość aktualnego ciśnienia atmosferycznego dla danego regionu można znaleźć na przykład na stronie internetowej www.weatherpro.com pod `Ci#nienie powietrza`.

12. Po pomyślnym przeprowadzeniu kalibracji nacisnąć przycisk **ENTER**, aby wyjść z menu.

13. Dwukrotnie nacisnąć przycisk **STOP**, aby przejść do menu czuwania.

14. W celu wytworzenia próżni w węzłach serwisowych przeprowadzić krótką fazę osuszania próżniowego (patrz `Wybór własny` na stronie 26).

14.7 Wymiana oleju pompy próżniowej



OSTRZEŻENIE! Ryzyko porażenia prądem

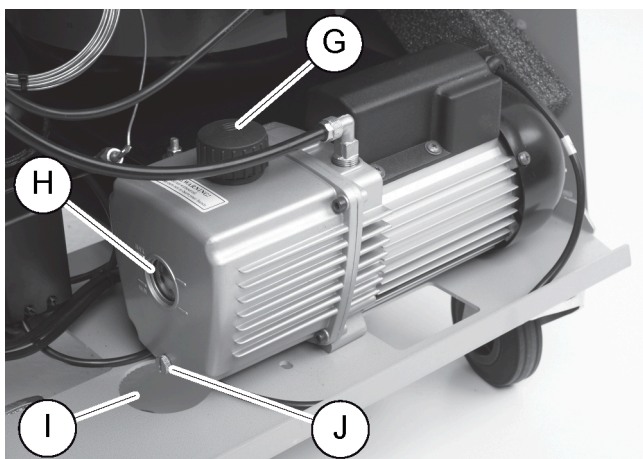
Dotknięcie niez izolowanych części może spowodować poważne obrażenia ciała. Przed otwarciem obudowy wyłączyć stację do obsługi klimatyzacji i odłączyć ją od zasilania. Napraw stacji do obsługi klimatyzacji dokonywać może wyłącznie personel autoryzowany przez firmę Dometic.

1. Przed wymianą oleju włączyć pompę próżniową na około 10 min (ręcznie, za pomocą menu).

2. Zdjąć przednią pokrywę: Wykręcić śruby (D) panelu sterowania i odchylić go do góry. Następnie wykręcić śruby (E) na dole przedniej pokrywki i zdjąć pokrywę.



3. Podstawić pod stację do obsługi klimatyzacji odpowiedni pojemnik o pojemności przynajmniej ½ litra. Olej z pompy próżniowej wypływa przez otwór (I) w podstawie stacji do obsługi klimatyzacji.



4. Wykręcić śrubę wlewu oleju (G).
5. Aby spuścić olej, wykręcić śrubę spustową (J).
6. Po całkowitym spuszczeniu oleju z obudowy pompy ponownie wkręcić śrubę spustową (J).
7. Nalać świeży olej do pompy próżniowej do połowy wziernika (H) i z powrotem wkręcić śrubę wlewu oleju (G).
8. Z powrotem założyć przedni panel i panel sterowania.
9. Z powrotem podłączyć wtyczkę sieciową.
10. Wyzerować licznik Czas próżni (Zerowanie liczników na stronie 30).

14.8 Wymiana papieru drukarki

1. Aby wymienić rolkę papieru w drukarce, otworzyć pokrywę (K).



2. Włożyć nową rolkę papieru i zamknąć pokrywę (K).

14.9 Stany liczników

Stacja do obsługi klimatyzacji zapamiętuje różne stany liczników. Aby wyświetlić łączne wartości (jedna po drugiej, od momentu wyprodukowania stacji do obsługi klimatyzacji), należy postępować w następujący sposób:

1. Przejść do menu `Inne opcje - Obsługa`.
2. Wprowadzić kod 7783.
3. Za pomocą przycisków strzałek `↑` lub `↓` wybrać żądany wpis. Tych stanów licznika nie można zresetować.
4. Aby przejść do możliwych do wyzerowania stanów licznika, w pozycji `Obsługa` wprowadzić kod 7782 (patrz również `Wymiana oleju pompy próżniowej` na stronie 34 lub `Wymiana filtra osuszającego` na stronie 32).

```
R1234 z układu A/C
                                07/03/17
g-                               1455
STOP-WYJSCIE
```

R1234yf z układu A/C wskazuje, ile gramów czynnika chłodniczego zostało odessanych z układów klimatyzacji od ostatniego wyzerowania licznika (patrz data) za pomocą pozycji menu `Tryb automatyczny` lub `Wybór własny`.

```
R1234 ze zbiornika
                                07/03/17
g-                               3395
STOP-WYJSCIE
```

R1234yf ze zbiornika wskazuje, ile gramów czynnika chłodniczego zostało dodanych do stacji do obsługi klimatyzacji za pomocą pozycji menu `Napełnianie butli` od ostatniego wyzerowania licznika (patrz data).

```
R1234 do układu A/C
                                07/03/17
g-                               1200
STOP-WYJSCIE
```

R1234yf do układu A/C wskazuje, ile gramów czynnika chłodniczego zostało dodanych do układu klimatyzacji od ostatniego wyzerowania licznika (patrz data) za pomocą pozycji menu `Tryb automatyczny` lub `Wybór własny`.

```
Czas próżni
                                07/03/17
min.                             79
STOP-WYJSCIE
```

Czas próżni wskazuje, jak długo pompa próżniowa pracowała od ostatniego wyzerowania licznika (patrz data).

```
Serwis zakończony:
                                07/03/17
Suma                             4
STOP-WYJSCIE
```

Serwis zakończony wyświetla liczbę cykli obsługi klimatyzacji, wykonanych za pomocą stacji do obsługi klimatyzacji od czasu ostatniego wyzerowania licznika (patrz data).

14.10 Aktualizacja oprogramowania za pomocą pamięci USB

Aktualizacji oprogramowania dokonuje się za pomocą pamięci USB. Pamięć USB musi być sformatowana w systemie plików FAT32.

Podczas aktualizacji oprogramowania w wewnętrznej pamięci stacji do obsługi klimatyzacji zapisywane są następujące dane:

- Aktualne oprogramowanie stacji do obsługi klimatyzacji
- Aktualna baza danych ze wszystkimi powszechnymi typami pojazdów i odpowiednimi ilościami napełniania

Aktualizację oprogramowania i bazy danych można przeprowadzać niezależnie od siebie.

1. Zapisać aktualne oprogramowanie na pamięci USB.
2. Umieścić pamięć USB w porcie USB.



3. Włączyć urządzenie.

✓ Stacja do obsługi klimatyzacji przeszuka pamięć USB pod kątem nowszej wersji oprogramowania. Jeśli oprogramowanie w pamięci USB jest nowsze, pojawia się poniższe menu:

```
New firmware release
found
ENTER-upgrade STOP-EXIT
RS5k0058
```

Jeśli baza danych w pamięci USB jest nowsza, pojawia się poniższe menu:

```
New database release
found
ENTER-upgrade STOP-EXIT
ldyf1701
```

Numer aktualnej wersji przedstawiany jest w najniższym wierszu w kolorze czarnym.

4. W celu aktualizacji oprogramowania i bazy danych nacisnąć przycisk **ENTER**.

✓ Stacja do obsługi klimatyzacji będzie wskazywać postęp aktualizacji:

```
Wait...
Erase flash... Erased!
Writing           1      63488
                  7%    762751
```

Po zaktualizowaniu stacja do obsługi klimatyzacji przywróci ustawienia fabryczne:

```
Wait!
loading default
parameters
```

Następnie stacja do obsługi klimatyzacji uruchomi się ponownie i wyświetli się menu czuwania.

5. Wyjąć pamięć USB.

✓ Stacja do obsługi klimatyzacji jest gotowa do pracy.

14.11 Czyszczenie i kontrola

- W razie potrzeby wyczyścić obudowę stacji do obsługi klimatyzacji wilgotną ściereczką. Do czyszczenia można użyć niewielkiej ilości płynu do mycia naczyń. Nie używać rozpuszczalników ani środków do szorowania.
- Regularnie sprawdzać węże i złącza serwisowe pod kątem ew. uszkodzeń. Nie uruchamiać stacji do obsługi klimatyzacji w przypadku stwierdzenia jej uszkodzenia.

15 Usuwanie usterek

Usterka	Możliwa przyczyna	Proponowane rozwiązanie
Na wyświetlaczu pojawia się Ostrzeżenie! Za duże ciśnienie w zbiorniku wewn.!	Zwykły komunikat podczas procesu odzysku.	Aby kontynuować, przytrzymać przycisk ENTER przez trzy sekundy. Jeżeli komunikat pojawi się ponownie, należy powiadomić serwis.
Na wyświetlaczu pojawia się Ostrzeżenie! Napełnianie wewn. zbiornika czynnikiem	Wewnętrzny zbiornik czynnika chłodniczego jest przepelniony i nie może przyjąć odsysanej ilości.	Opróżnić prawidłowo zawartość wewnętrznego zbiornika czynnika chłodniczego.
Na wyświetlaczu pojawia się Ostrzeżenie! Za duże ciśnienie w układzie A/C Start opróżniania!	Normalny komunikat na początku procesu wytwarzania próżni. Istnieje jeszcze ciśnienie w układzie klimatyzacji.	Nie jest konieczne wykonywanie żadnych czynności. Proces jest automatycznie kontynuowany.
Na wyświetlaczu pojawia się Ostrzeżenie! Za duże ciśnienie w układzie A/C!	Komunikat podczas procesu wytwarzania podciśnienia. Istnieje ciśnienie w układzie klimatyzacji.	Nie jest konieczne wykonywanie żadnych czynności. Proces jest automatycznie kontynuowany.
Na wyświetlaczu pojawia się Nie wystarczająco próżnia! Kontynuować?	Komunikat podczas procesu wytwarzania próżni, gdy ciśnienie w układzie klimatyzacji po 8 min minutach wciąż wynosi powyżej 50 mbar.	Sprawdzić szczelność układu klimatyzacji oraz przyłączy pomiędzy nim a stacją do obsługi klimatyzacji.
Na wyświetlaczu pojawia się Nie-szczelność A/C! Kontynuować?	Komunikat po zakończeniu procesu wytwarzania podciśnienia. W czasie kontroli w układzie klimatyzacji podciśnienie spada o ponad 120 mbar.	Sprawdzić szczelność układu klimatyzacji oraz przyłączy pomiędzy nim a stacją do obsługi klimatyzacji.
Na wyświetlaczu pojawia się Opróżnić pojemnik zużytego oleju!	Komunikat podczas procesu odsysania lub odzysku, gdy w pojemniku znajduje się więcej niż 150 mL zużytego oleju.	Zawartość pojemnika zużytego oleju poddać ekologicznej utylizacji.
Na wyświetlaczu pojawia się Ostrzeżenie! Za małe podciśnienie by dodać olej/UV!	Komunikat podczas procesu napełniania, gdy podciśnienie w układzie klimatyzacyjnym nie wystarcza, aby zakończyć proces.	Sprawdzić szczelność układu klimatyzacji oraz przyłączy pomiędzy nim a stacją do obsługi klimatyzacji.
Na wyświetlaczu pojawia się Zbyt dużo czynnika. Nap. zbiorn. wewn.!	Komunikat podczas wprowadzania danych procesu, gdy ilość czynnika chłodniczego w zbiorniku wewnętrznym nie wystarcza, aby zakończyć proces.	Uzupełnić wewnętrzny zbiornik czynnika chłodniczego.
Na wyświetlaczu pojawia się Za mało barwnika UV. Uzupełnić!	Komunikat podczas programowania procesu, gdy ilość odczynnika UV w zbiorniku nie wystarcza, aby zakończyć proces.	Uzupełnić zbiornik odczynnika UV.
Na wyświetlaczu pojawia się Za mało oleju. Uzupełnić!	Komunikat podczas wprowadzania danych procesu, gdy ilość świeżego oleju w zbiorniku nie wystarcza, aby zakończyć proces.	Napełnić zbiornik świeżego oleju odpowiednim gatunkiem oleju.
Na wyświetlaczu pojawia się Przekroczono maks. czas napełniania! Kontynuować?	Komunikat podczas procesu napełniania, gdy nie można dodać zaprogramowanej ilości czynnika chłodniczego.	Sprawdzić drożność przyłączy stacji do obsługi klimatyzacji.

Usterka	Możliwa przyczyna	Proponowane rozwiązanie
Na wyświetlaczu pojawia się Zbiornik zewn. pusty lub zamknięty zawór. Proszę sprawdzić!	Komunikat wyświetlający się na początku lub podczas napełniania wewnętrznego zbiornika czynnika chłodniczego, jeśli nie można było uzyskać ustawionej ilości czynnika chłodniczego.	Sprawdzić, czy w zewnętrznym zbiorniku znajduje się jeszcze dostateczna ilość czynnika chłodniczego; względnie sprawdzić, czy zawory zewnętrznego zbiornika czynnika chłodniczego są otwarte.
Na wyświetlaczu pojawia się Wymień filtr-osusz. wewn. urządzenia! Kontynuować?	Komunikat pojawia się podczas włączania stacji do obsługi klimatyzacji.	Jak najszybciej wymienić wewnętrzny filtr (Wymiana filtra osuszającego na stronie 32). Aby pominąć komunikat, przytrzymać przycisk ENTER przez 3 sekundy.
Na wyświetlaczu pojawia się Wymień olej pompy próżniowej! Kontynuować?	Komunikat pojawia się podczas włączania stacji do obsługi klimatyzacji.	Jak najszybciej wymienić olej pompy próżniowej (Wymiana oleju pompy próżniowej na stronie 34). Aby pominąć komunikat, przytrzymać przycisk ENTER przez 3 sekundy.
Na wyświetlaczu pojawia się Drukarka wyłączona lub uszkodzona! Kontynuować?	Komunikat sygnalizuje awarię drukarki.	<ul style="list-style-type: none"> > Sprawdzić, czy nie brakuje papieru w drukarce. > Sprawdzić, czy drukarka jest włączona (żółta dioda LED musi się świecić światłem ciągłym). > Sprawdzić, czy pokrywa jest prawidłowo zamknięta.
Na wyświetlaczu pojawia się Błąd 01	Przed zakończeniem odsysania uzupełniono czynnik chłodniczy.	Powtórzyć odsysanie, nie przerywając procesu.
Na wyświetlaczu pojawia się Błąd 02	Układ klimatyzacyjny jest nieszczelny. Układ klimatyzacyjny zawiera jeszcze czynnik chłodniczy.	Usunąć nieszczelności.
Na wyświetlaczu pojawia się Błąd 03	Brak wartości z wagi czynnika chłodniczego.	Należy sprawdzić działanie wagi.
Na wyświetlaczu pojawia się Błąd 04	Podczas płukania nie można zredukować ciśnienia.	<ul style="list-style-type: none"> > Należy sprawdzić układ klimatyzacyjny i połączenia pod kątem nieszczelności, przewężeń i oblodzenia. > Sprawdzić kalibrację przetwornika ciśnienia.
Na wyświetlaczu pojawia się Błąd 09	Złącze niskiego ciśnienia nie zostało podłączone do zbiornika płuczącego podczas procesu płukania.	Podłączyć wąż niskiego ciśnienia do zbiornika płuczącego i otworzyć zawór.
Na wyświetlaczu pojawia się Błąd 10	Podczas testu programu niemożliwa była dostateczna redukcja ciśnienia.	<ul style="list-style-type: none"> > Ciśnienie resztkowe na manometrach? > Sprawdzić kalibrację przetwornika ciśnienia. > Należy sprawdzić ciśnienie wewnętrzne butli. > Następnie należy sprawdzić działanie sprężarki i odpowiednich zaworów elektromagnetycznych.
Na wyświetlaczu pojawia się Błąd 12	Podczas testu programu nie można było pobrać czynnika chłodniczego z wewnętrznego zbiornika.	<ul style="list-style-type: none"> > Sprawdzić kalibrację przetwornika ciśnienia. > Sprawdzić, czy zawór zbiornika wewnętrznego jest otwarty. > Sprawdzić zawór RE.
Na wyświetlaczu pojawia się Błąd 52	Nie znaleziono/rozpoznano pamięci USB.	<ul style="list-style-type: none"> > Umieścić pamięć USB. > Upewnić się, czy pamięć USB została sformatowana w systemie plików FAT32.
Na wyświetlaczu pojawia się Błąd 60	Podczas funkcji hybrydowej (płukanie węży serwisowych z użyciem oleju hybrydowego?	<ul style="list-style-type: none"> > Czy węże serwisowe są podłączone do pojemnika płukania hybrydowego?

Usterka	Możliwa przyczyna	Proponowane rozwiązanie
	brydowego) nie można było uzyskać podciśnienia.	<ul style="list-style-type: none"> > Czy pojemnik płukania hybrydowego jest prawidłowo zamontowany? > Należy sprawdzić połączenia pod kątem szczelności.
Na wyświetlaczu pojawia się B1#d 61	Wzrost ciśnienia przy funkcji hybrydowej (płukanie węży serwisowych z użyciem oleju hybrydowego).	<ul style="list-style-type: none"> > Czy węże serwisowe są podłączone do pojemnika płukania hybrydowego? > Czy pojemnik płukania hybrydowego jest prawidłowo zamontowany? > Czy przyłącza serwisowe są otwarte?
Na wyświetlaczu pojawia się B1#d 61	Połączenie z modułem analizy nie powiodło się.	<ul style="list-style-type: none"> > Sprawdzić połączenia. > Czy aktywowane zostały diody LED modułu?
Na wyświetlaczu pojawia się B1#d 00001	Wartości pomiarowe są niestabilne.	<ul style="list-style-type: none"> > Możliwe elektryczne źródła zakłócenia, jak np. telefony komórkowe lub spawarki przechowywać z dala od urządzenia.
Na wyświetlaczu pojawia się B1#d 00002	Wartości pomiarowe są nieproporcjonalnie wysokie.	<ul style="list-style-type: none"> > Możliwe elektryczne źródła zakłócenia, jak np. telefony komórkowe lub spawarki przechowywać z dala od urządzenia.
Na wyświetlaczu pojawia się B1#d 00003	Nie powiodła się kalibracja z powietrzem otoczenia.	<ul style="list-style-type: none"> > Zapewnić wystarczającą wentylację urządzenia. > Najpierw usunąć ew. wyciekającym czynnikiem chłodniczym.
Na wyświetlaczu pojawia się B1#d 00004	Urządzenie pracuje poza zalecanym zakresem temperatury.	<ul style="list-style-type: none"> > Wykorzystywać urządzenie tylko w pomieszczeniach o odpowiedniej temperaturze (10°C – 45°C). > Zapewnić wystarczającą wentylację.
Na wyświetlaczu pojawia się B1#d 00001	Próbka czynnika chłodniczego posiada wysoki udział powietrza lub ilość czynnika chłodniczego była za mała do dokonania pomiaru.	<ul style="list-style-type: none"> > Upewnić się, czy obecne jest wystarczające ciśnienie czynnika chłodniczego. > Upewnić się, czy wszystkie węże są podłączone, nie są załamane i czy są wolne od oleju.

16 Utylizacja



UWAGA! Chroń środowisko naturalne!

Wszystkie ciecze eksploatacyjne i komponenty mogą być utylizowane wyłącznie przez wykwalifikowany personel zgodnie z krajowymi przepisami.

Usuwanie odzyskanych płynów

- Zużyty olej należy do odpadów specjalnych.
- Nie należy mieszać zużytego oleju z innymi cieczami.
- Do momentu oddania do utylizacji zużyty olej należy przechowywać w odpowiednich pojemnikach.

Usuwanie materiałów opakowaniowych

- Materiały opakowaniowe z kartonu należy utylizować razem z makulaturą.
- Materiały opakowaniowe z tworzyw sztucznych należy utylizować razem z odpadami do recyklingu.

Utylizacja stacji do obsługi klimatyzacji

- Przed utylizacją stacji do obsługi klimatyzacji należy usunąć z niej wszystkie ciecze i zutylizować je zgodnie z krajowymi przepisami.

- Starą stację do obsługi klimatyzacji należy oddać do utylizacji przez wykwalifikowany personel zgodnie z krajowymi przepisami lub skontaktować się z działem obsługi klienta.

17 Dane techniczne

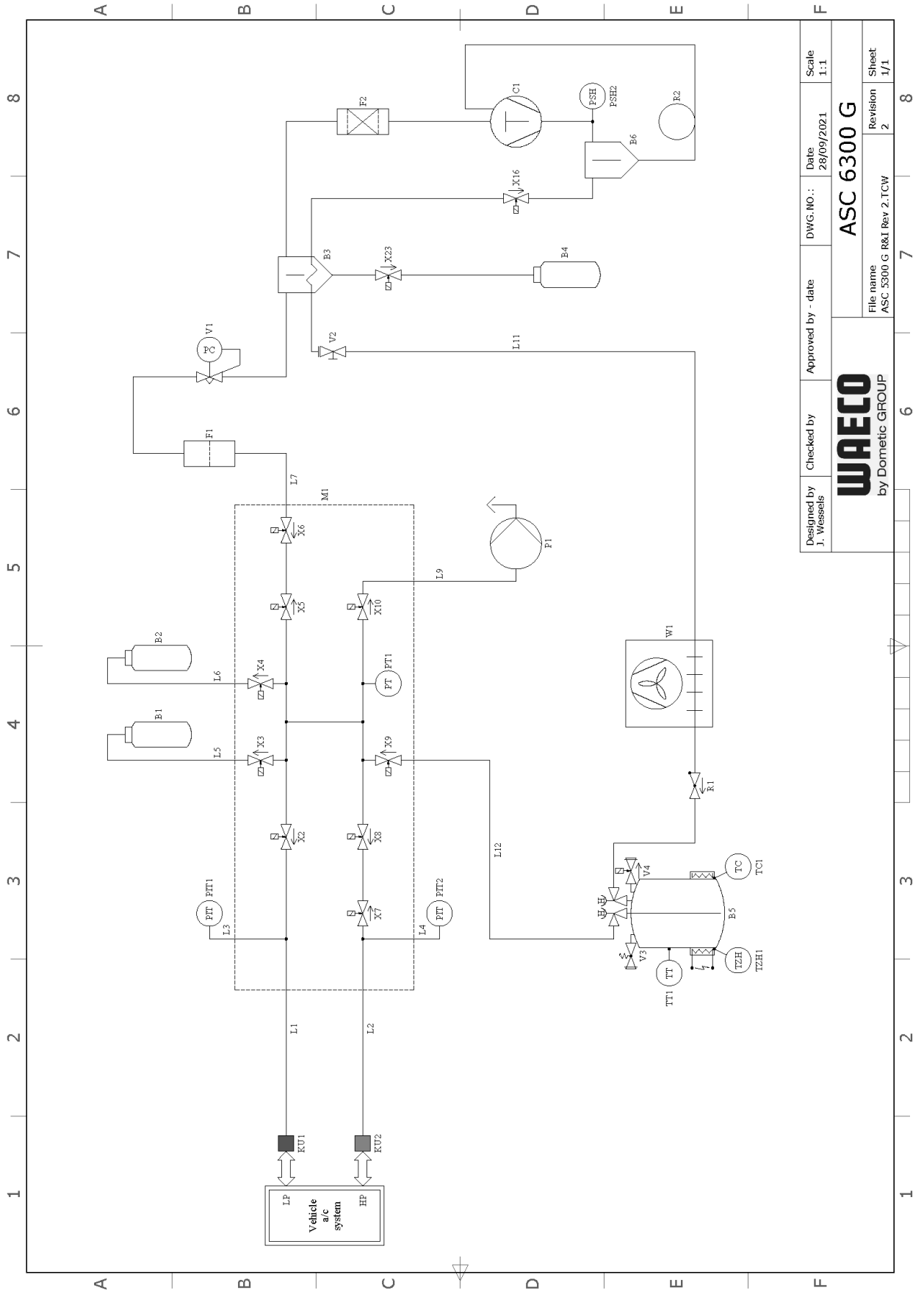
	ASC 6300 G
Nr katalogowy:	9103303105
Wymiary (szerokość x wysokość x głębokość):	560 mm × 1300 mm × 650 mm
Masa:	110 kg
Zasilanie elektryczne:	230 V / 240 V, 50 Hz / 60 Hz W celu zapewnienia odpowiedniego napięcia wymagany może być falownik lub podobne urządzenie.
Maksymalna dopuszczalna impedancja Z_{max} zasilania elektrycznego:	0,43 Ω
Ilość odsysanego czynnika chłodniczego	30 kg/h
Wydajność pompy próżniowej:	5 samochodów na godzinę
Wielkość odzysku czynnika chłodniczego:	minimum 95%
Moc sprężarki hermetycznej	0,32 kW
Wydajność filtra osuszającego:	150 kg
Okres między wymianami oleju do pompy próżniowej:	60 h
Pojemność użytkowa zbiornika cylindra napełniającego:	16 kg
Emisja hałasu*:	62 dB(A)
Dokładność elektronicznej wagi do czynnika chłodniczego:	± 10 g
Dokładność elektronicznej wagi do zużytego/świeżego oleju:	± 1 g
Dokładność wagi elektronicznej do ważenia odczynnika UV:	± 1 g
Maksymalne dopuszczalne ciśnienie:	- 1 bar ... 20 bar
Czynnik chłodniczy:	R134a, R1234yf, R513A
Możliwy do zastosowania olej:	wyłącznie olej dopuszczony przez producenta
Maksymalna dopuszczalna temperatura pracy:	5 °C ... 40 °C
Zakres temperatury przechowywania:	-25 °C ... 50 °C
	ASC 6400 G
Nr katalogowy:	9103303106
Wymiary (szerokość x wysokość x głębokość):	560 mm × 1300 mm × 650 mm
Masa:	110 kg
Zasilanie elektryczne:	230 V / 240 V, 50 Hz / 60 Hz W celu zapewnienia odpowiedniego napięcia wymagany może być falownik lub podobne urządzenie.
Maksymalna dopuszczalna impedancja Z_{max} zasilania elektrycznego:	0,43 Ω
Wydajność pompy próżniowej:	192 l/h
Wielkość odzysku czynnika chłodniczego:	minimum 95%
Moc sprężarki hermetycznej	0,32 kW
Wydajność filtra osuszającego:	150 kg
Okres między wymianami oleju do pompy próżniowej:	60 h
Pojemność użytkowa zbiornika cylindra napełniającego:	28 kg
Emisja hałasu*:	62 dB(A)
Dokładność elektronicznej wagi do czynnika chłodniczego:	± 10 g


	ASC 6400 G
Dokładność elektronicznej wagi do zużytego/świeżego oleju:	± 1 g
Dokładność wagi elektronicznej do ważenia odczynnika UV:	± 1 g
Maksymalne dopuszczalne ciśnienie:	- 1 bar ... 20 bar
Czynnik chłodniczy:	R134a, R1234yf, R513A
Możliwy do zastosowania olej:	wyłącznie olej dopuszczony przez producenta
Maksymalna dopuszczalna temperatura pracy:	5 °C ... 40 °C
Zakres temperatury przechowywania:	-25 °C ... 50 °C

Zgodnie z normą DIN EN ISO 3746 wartość emisji LpA na stanowisku pracy stacji do obsługi klimatyzacji została określona w różnych stanach roboczych. Zarówno średnie wartości dB(A), jak i maksymalne wartości szczytowe dB(C) są znacznie niższe od maksymalnych dopuszczalnych wartości ekspozycji.

Zmierzone wartości: 62 dB(A), 74 dB(C)

17.1 Schemat przepływu ASC6300 G



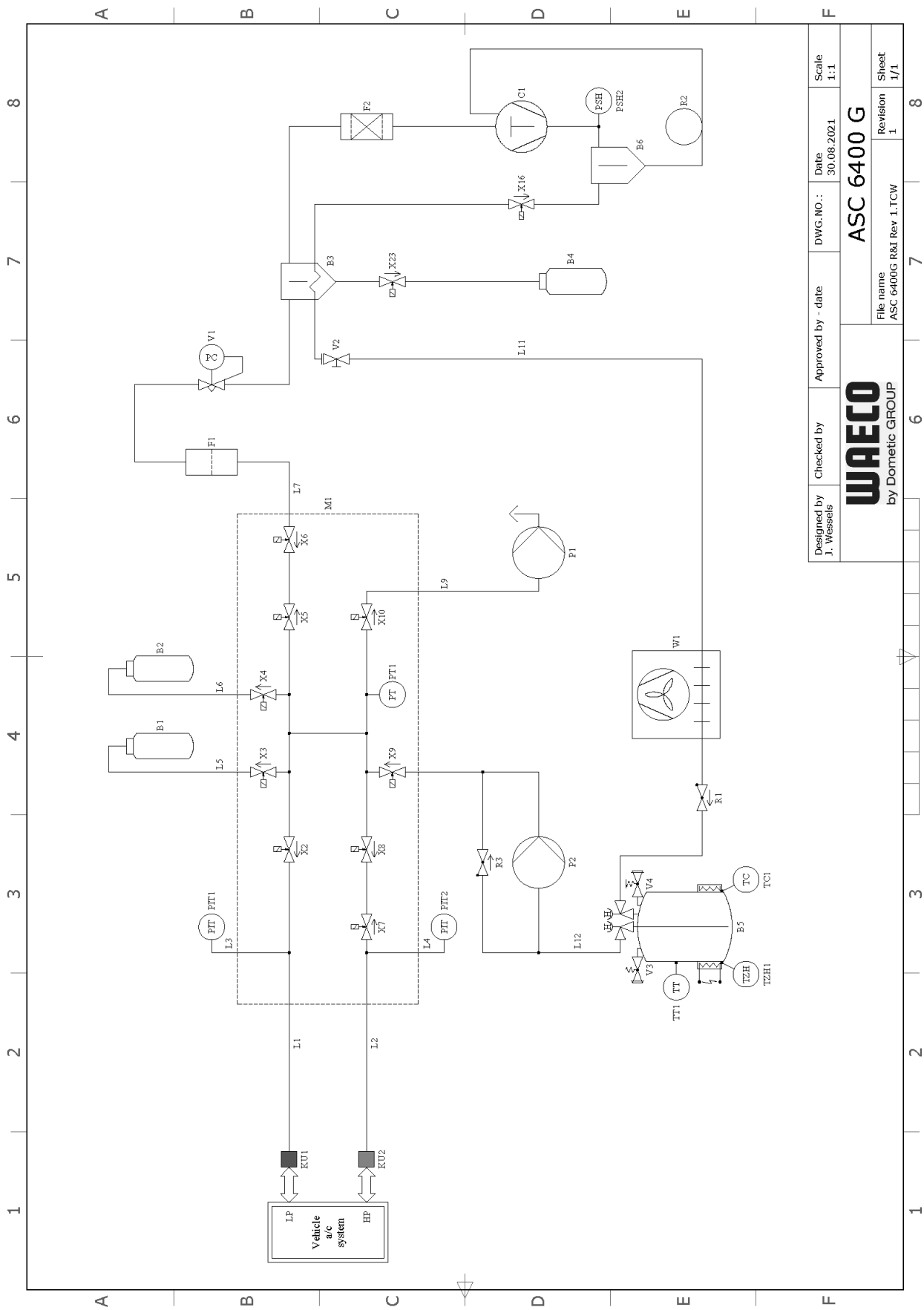
Designed by J. Wessels	Checked by	Approved by - date	DWG. NO.:	Date 28/09/2021	Scale 1:1
 by Dometic GROUP			ASC 6300 G		

Legenda

Pozycja	Opis
B1	Butla z barwnikiem UV
B2	Butla z olejem
B3	Separator oleju / wymiennik ciepła
B4	Butla na zużyty olej
B5	Zbiornik czynnika chłodniczego
B6	Sprężarka separatora oleju
C1	Sprężarka
F1	Filtr zgrubny
F2	Filtr osuszacz
KU1	Złącze serwisowe LP
KU2	Złącze serwisowe HP
L1	Wąż serwisowy LP
L11	Wąż skraplacza, żółty
L12	Przewód czynnika chłodniczego
L2	Wąż serwisowy HP
L3	Manometr węża LP
L4	Manometr węża HP
L5	Wąż do barwnika UV
L6	Wąż do oleju
L7	Przewód do odzyskiwania
L9	Przewód pompy próżniowej
M1	Blok zaworów
P1	Pompa próżniowa
PIT1	Manometr LP
PIT2	Manometr HP
PSH2	Wyłącznik bezpieczeństwa wysokiego ciśnienia
PT1	Czujnik ciśnienia
R1	Zawór zwrotny zbiornika czynnika chłodniczego
R2	Rurka kapilarna
TT1	Czujnik temperatury
TZH1	Bezpiecznik termiczny
TC1	Klikson
V1	Zawór rozprężny
V2	Zawór ręczny, żółty wąż
V3	Zawór bezpieczeństwa
V4	Zawór spustowy NKG
W1	Kondensator
X10	Zawór elektromagnetyczny VC
X16	Zawór elektromagnetyczny CY
X2	Zawór elektromagnetyczny LP
X23	Zawór elektromagnetyczny DO
X3	Zawór elektromagnetyczny UV
X4	Elektrozawór oleju
X5	Zawór elektromagnetyczny Z2
X6	Zawór elektromagnetyczny Z2
X7	Zawór elektromagnetyczny HP

Pozycja	Opis
X8	Zawór elektromagnetyczny HP
X9	Zawór elektromagnetyczny RE

17.2 Schemat przepływu ASC6400 G

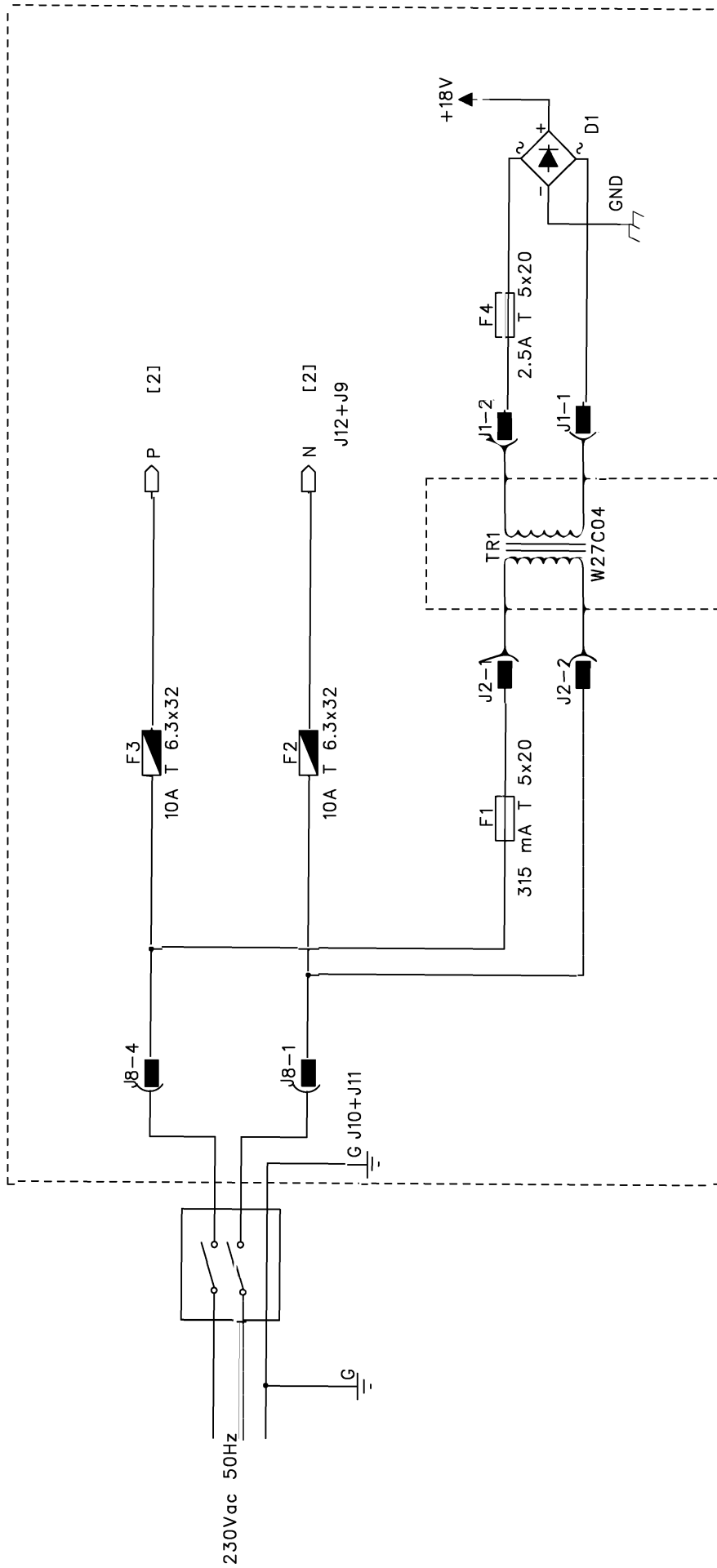


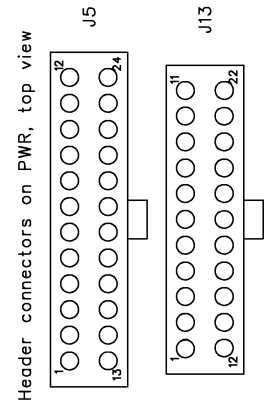
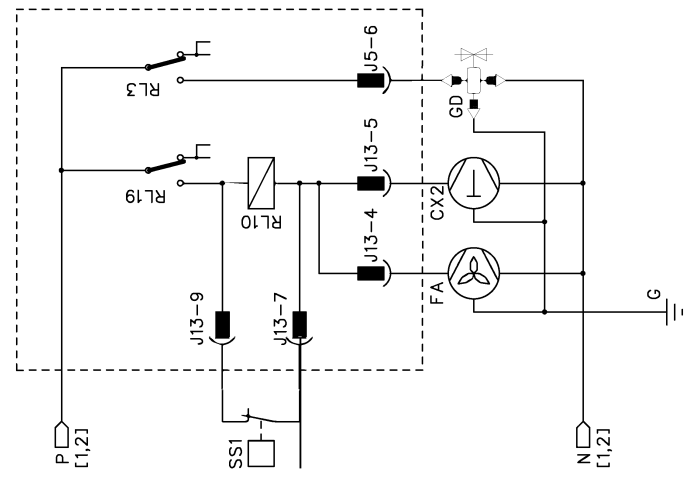
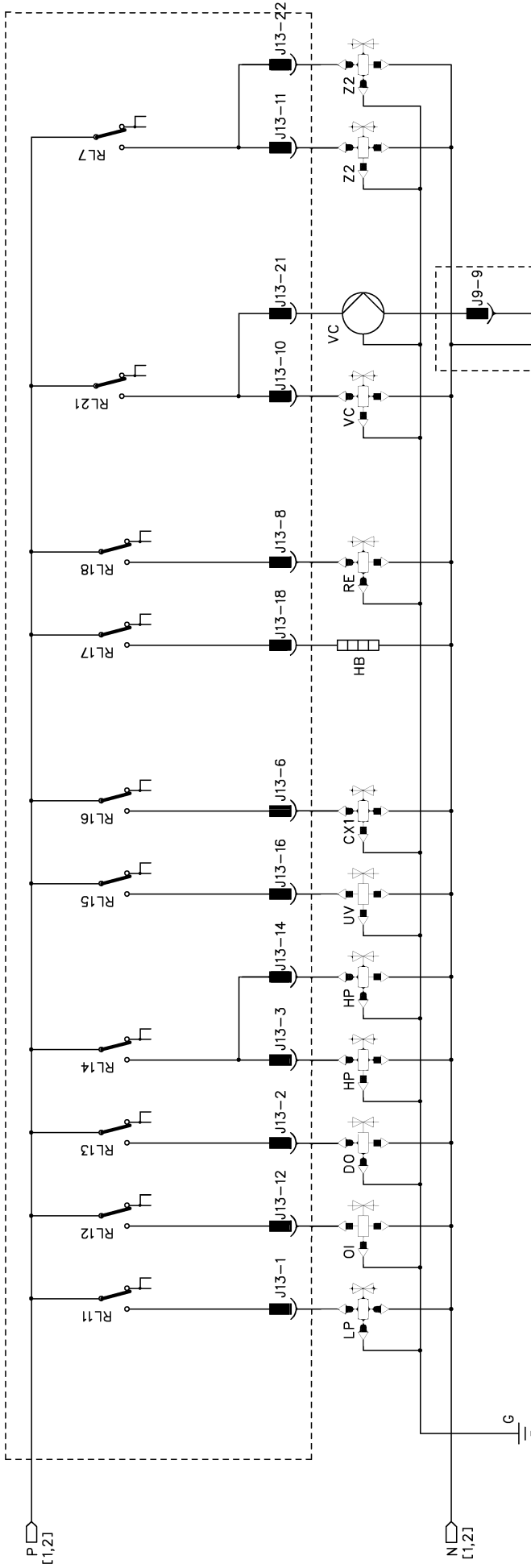
Legenda

Pozycja	Opis
B1	Butla z barwnikiem UV
B2	Butla z olejem
B3	Separator oleju / wymiennik ciepła
B4	Butla na zużyty olej
B5	Zbiornik czynnika chłodniczego
B6	Sprężarka separatora oleju
C1	Sprężarka
F1	Filtr zgrubny
F2	Filtr osuszacz
KU1	Złącze serwisowe LP
KU2	Złącze serwisowe HP
L1	Wąż serwisowy LP
L11	Wąż skraplacza, żółty
L12	Przewód czynnika chłodniczego
L2	Wąż serwisowy HP
L3	Manometr węża LP
L4	Manometr węża HP
L5	Wąż do barwnika UV
L6	Wąż do oleju
L7	Przewód do odzyskiwania
L9	Przewód pompy próżniowej
M1	Blok zaworów
P1	Pompa próżniowa
P2	Pompa do cieczy
PIT1	Manometr LP
PIT2	Manometr HP
PSH1	Wyłącznik bezpieczeństwa wysokiego ciśnienia
PSH2	Wyłącznik bezpieczeństwa wysokiego ciśnienia
PT1	Czujnik ciśnienia
R1	Zawór zwrotny zbiornika czynnika chłodniczego
R2	Rurka kapilarna
R3	Zawór zwrotny pompy cieczy
TT1	Czujnik temperatury
TZH1	Bezpiecznik termiczny
TC1	Klikson
V1	Zawór rozprężny
V2	Zawór ręczny, żółty wąż
V3	Zawór bezpieczeństwa
V4	Zawór spustowy NKG
W1	Kondensator
X10	Zawór elektromagnetyczny VC
X16	Zawór elektromagnetyczny CY
X2	Zawór elektromagnetyczny LP
X23	Zawór elektromagnetyczny DO
X3	Zawór elektromagnetyczny UV
X4	Elektrozawór oleju

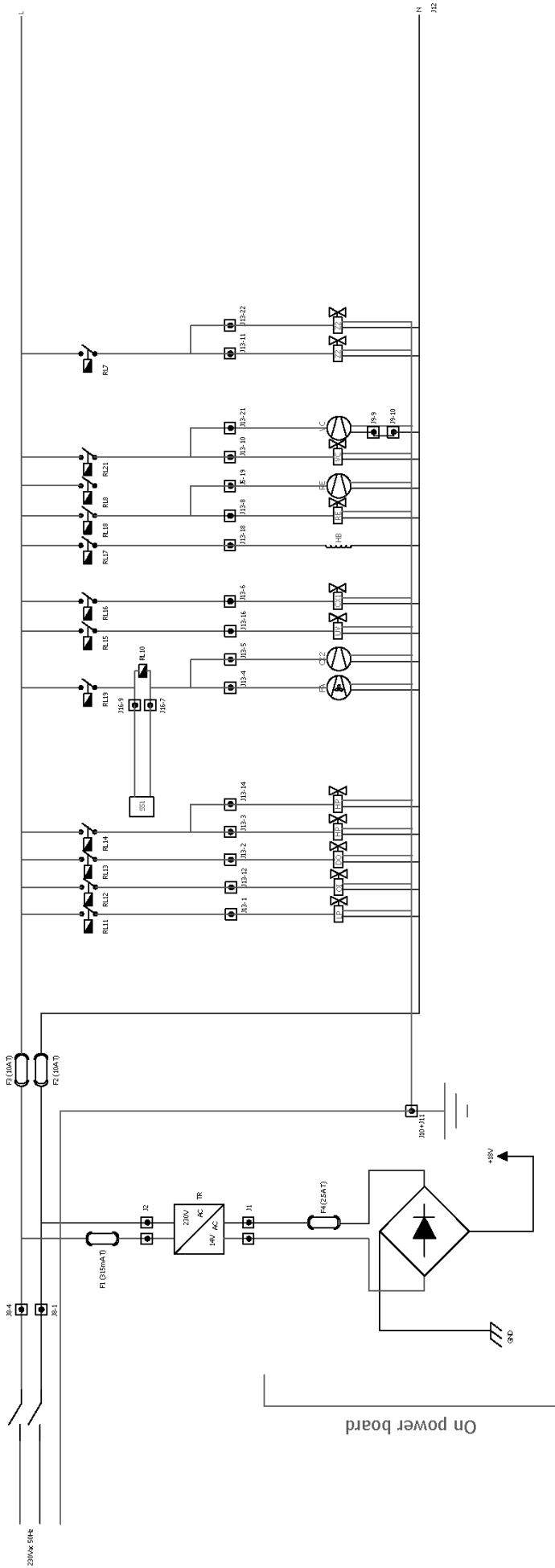
Pozycja	Opis
X5	Zawór elektromagnetyczny Z2
X6	Zawór elektromagnetyczny Z2
X7	Zawór elektromagnetyczny HP
X8	Zawór elektromagnetyczny HP
X9	Zawór elektromagnetyczny RE

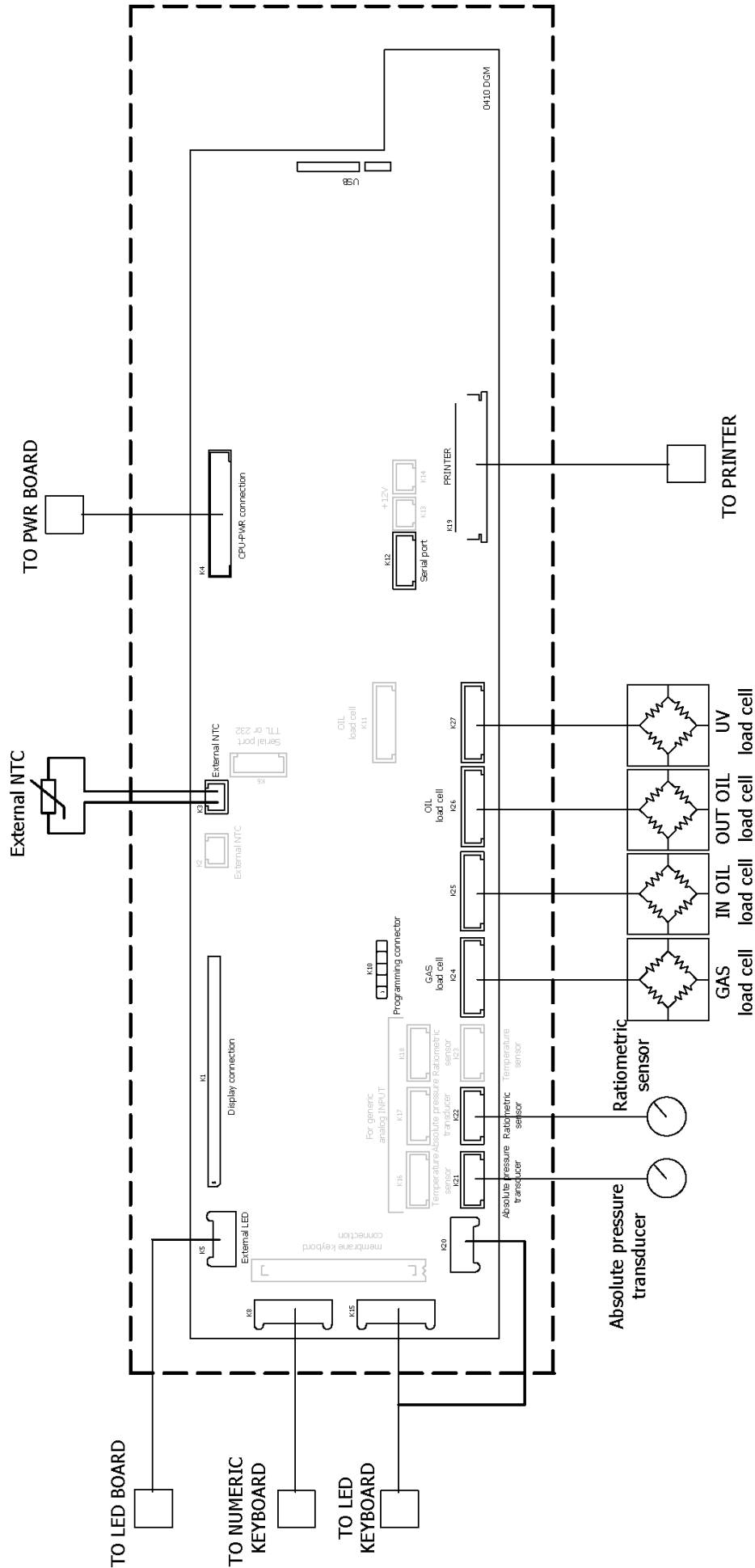
17.3 Schemat elektryczny ASC6300 G





17.4 Schemat elektryczny ASC6400 G







[waeco.com](https://www.waeco.com)

SUPPORT

[waeco.com/en/de/support](https://www.waeco.com/en/de/support)

SALES

[waeco.com/en/de/contact](https://www.waeco.com/en/de/contact)

A complete list of Dometic companies, which comprise the Dometic Group, can be found in the public filings of:

DOMETIC GROUP AB Hemvämsgatan 15 SE-17154 Solna Sweden