



ASC 6300 G, ASC 6400 G

SV	Klimatservicestation	
	Bruksanvisning.....	3

Copyright

© 2023 Dometic Group. The visual appearance of the contents of this manual is protected by copyright and design law. The underlying technical design and the products contained herein may be protected by design, patent or be patent pending. The trademarks mentioned in this manual belong to Dometic Sweden AB. All rights are reserved.

Svenska

Original instructions

1	Observera.....	3
2	Om bruksanvisningen.....	3
3	Målgrupp.....	3
4	Servicelinje.....	4
5	Förklaring av symboler.....	4
6	Säkerhetsanvisningar.....	4
7	Leveransomfattning.....	6
8	Tillbehör.....	6
9	Avsedd användning.....	6
10	Teknisk beskrivning.....	7
11	Översikt över klimatservicestationen.....	8
12	Första start.....	10
13	Användning.....	18
14	Servicearbeten.....	29
15	Felsökning.....	37
16	Avfallshantering.....	39
17	Tekniska data.....	39

1 Observera

Läs och följ noggrant alla instruktioner, direktiv och varningar i den här produkthandboken för att säkerställa att du alltid installerar, använder och underhåller produkten på rätt sätt. Dessa instruktioner MÅSTE förvaras tillsammans med produkten.

Genom att använda produkten bekräftar du härmed att du noggrant har läst alla instruktioner, direktiv och varningar och att du förstår och är införstådd med att följa de villkor som anges här. Du är införstådd med att endast använda denna produkt i avsett syfte och i enlighet med instruktionerna, direktiven och varningarna som anges i denna produkthandbok samt i enlighet med alla gällande lagar och bestämmelser. Om du inte läser och följer instruktionerna och varningarna som anges här kan det leda till personskador på dig eller andra, på produkten eller annan egendom i närheten. Denna produkthandbok, inklusive instruktionerna, direktiven och varningarna samt relaterad information, kan ändras och uppdateras. För uppdaterad produktinformation, besök documents.dometic.com.

2 Om bruksanvisningen

Denna bruksanvisning beskriver klimatservicestationer.

Den innehåller all information som krävs för säker och effektiv användning av klimatservicestationen. Läs den här bruksanvisningen noga innan klimatservicestationen tas i bruk.

Observera informationen i de aktuella säkerhetsdatablad. De finns på: dometic.com/sds

Förvara bruksanvisningen i klimatservicestationens förvaringsfack, så att den alltid finns nära till hands.



Find this manual in other languages online on <https://documents.dometic.com/search/?query=4445103554>.

3 Målgrupp

Endast personer som har bevisad förståelse för att identifiera och undvika de inblandade farorna får använda och underhålla klimatservicestationen. Denna kunskap kan erhållas genom lämplig utbildning eller handledning.

4 Servicelinje

Om du behöver ytterligare information om klimatservicestationen, utöver den som finns i bruksanvisningen, ta kontakt med vår kundtjänst: Tel.: +49 (0) 2572 879-0

5 Förklaring av symboler



WARNING! Säkerhetsanvisning: Anger en farlig situation som, om den inte kan undvikas, kan leda till döden eller allvarlig personskada.



AKTA! Säkerhetsanvisning: Anger en farlig situation som, om den inte kan undvikas, leder lindrig eller måttlig personskada.



OBSERVERA! Anger en situation som, om den inte kan undvikas, kan leda till materiell skada.



Anvisning Kompletterande information om användning av produkten.

6 Säkerhetsanvisningar



WARNING! Om man underlåter att följa de här varningarna kan följden bli dödsfall eller allvarlig personskada.

- Beakta de nationella arbetskyddsbestämmelserna.
- Beakta säkerhetsanvisningarna i den här bruksanvisningen.
- Klimatservicestationen får endast användas av personal som kan styrka att de har genomgått lämplig teknisk utbildning och har kännedom om hur klimatservicestationen, kyl- och klimatanläggningar samt köldmedier fungerar och om deras grundläggande användningsprinciper.
- Klimatservicestationen får endast repareras av personal som har godkänts av Dometic.
- Använd endast apparaten för avsedd användning.



AKTA! Om man underlåter att följa de här försiktighetsåtgärderna kan följden bli lindrig eller måttlig personskada.

- Gör inga ändringar eller ombyggnader på klimatservicestationen.
- Risk för personskada på grund av exploderande komponenter om de tillåtna temperaturgränserna överskrids: Transportera endast klimatservicestationen utan köldmedium för att förhindra övertryck.
- Klimatservicestationen får inte lagras utomhus.
- När klimatservicestationen inte används ska serviceslangarna förvaras i slangfacket.

6.1 Säkerhet vid användning av apparaten



WARNING! Om man underlåter att följa de här varningarna kan följden bli dödsfall eller allvarlig personskada.

- Använd inte klimatservicestationen i explosionsfarlig miljö (t.ex. i batteriladdningsrum eller spraybås). Använd den bara i enlighet med gällande nationella hälso- och säkerhetsbestämmelser.
- Pumpa inte in tryckluft i köldmedieledningarna till klimatservicestationen eller fordonets klimatanläggning. En blandning av tryckluft och köldmedium kan bli lättantändlig eller explosiv.
- **Risk för personskada på grund av oplanerad eller oavsiktlig tillkoppling av klimatservicestationen:** Koppla bort klimatservicestationen och dra ut nätkabeln från nätuttaget innan något underhållsarbete utförs. Dra ut kontakten ur uttaget eller från klimatservicestationen.
- **Risk för brännskada på grund av kalla eller heta komponenter:** Använd skyddshandskar.



AKTA! Om man underlåter att följa de här försiktighetsåtgärderna kan följden bli lindrig eller måttlig personskada.

- Använd aldrig klimatservicestationen om den har skador.

- Kontrollera att klimatservicestationen och serviceslangarna är oskadade och alla ventiler är stängda före varje användning och före varje påfyllning av klimatservicestationen.
- Dra serviceslangarna på så sätt att de inte finns risk att personer snubblar.
- **Allvarliga personskador på grund av last som välter eller faller ner:** Handtaget ska inte användas för att lyfta klimatservicestationen. Förflytta endast klimatservicestationen på hjulen när den ska transporteras.
- Ställ alltid klimatservicestationen på ett plant underlag och lås framhjulen.
- Använd endast godkända köldmedieflaskor med säkerhetsventil för påfyllning av klimatservicestationen.
- Använd alltid huvudbrytaren på klimatservicestationen för påslagning och avstängning. Lämna inte apparaten utan uppsikt när den påslagen.
- **Risk för personskada på grund av utsipprande vätskor:** Om det finns läckande vätskor på golvet finns det risk att personer halkar och skadas. Torka genast bort utrunna eller droppande vätskor eller samla upp med ett lämpligt bindemedel. Avfallshantera dessa på ett miljövänligt sätt.



OBSERVERA! Anger en situation som, om den inte kan undvikas, kan leda till materiell skada.

- Utsätt aldrig klimatservicestationen för kraftig fukt.
- Använd inte klimatservicestationen utomhus om det regnar.
- Använd inte klimatservicestationen nära värmekällor (t.ex. värmeelement) eller i direkt solljus.
- Använd bara det köldmedium du har inställt i klimatservicestationen. Om det här köldmediet blandas med andra köldmedier kan det leda till skador på klimatservicestationen och på fordonets klimatanläggning.
- Kontrollera att det valda programmet har avslutats och att alla ventiler är stängda innan klimatservicestationen stängs av. Annars finns det risk att köldmedium sipprar ut.
- Om man ändrar på värden i menyerna ska man alltid anpassa dessa till uppgifterna i fordonet.
- Lås fast klimatservicestationen så att den inte rullar iväg genom att aktivera bromsspaken på framhjulen vid parkering.

6.2 Säker hantering av köldmediet



WARNING! Om man underlåter att följa de här varningarna kan följden bli dödsfall eller allvarlig personskada.

Utför inte underhållsarbeten på klimatanläggningen i fordonet när motorn har värmts upp för drift. Påbyggnadskomponenters eller omgivande komponenters ytemperatur måste vara mindre än köldmediets flampunkt när fordonets klimatanläggning ska underhållas:

R1234yf: 405 °C

R134a: 743 °C

R513A: Ej tillämpligt



AKTA! Om man underlåter att följa de här försiktighetsåtgärderna kan följden bli lindrig eller måttlig personskada.

- Ha på dig personlig skyddsutrustning (skyddsglasögon och skyddshandskar) och undvik kroppskontakt med köldmediet. Köldmediet "tar upp" värmen och det kan leda till förfrysningar.
- Andas inte in ångor från köldmediet. Köldmediet är visserligen inte giftigt, men det tränger undan det syre som behövs för att andas.
- Använd endast apparaten i väl ventilerade utrymmen.
- Använd inte köldmedium i lågt belägna utrymmen eller låg terräng (t.ex. monteringsgropar, dräneringsschakt). Köldmediet är tyngre än syre och tränger därför undan det syre som behövs för att kunna andas. Vid arbeten i servicegropar föreligger risk att syrebrist uppstår.



OBSERVERA! Anger en situation som, om den inte kan undvikas, kan leda till materiell skada.

- Observera att köldmediet kan rinna över under användning, vid påfyllning och tömning av köldmediet samt vid reparations- och servicearbeten. På sått skyddar vi miljön. Dessutom förhindrar man att arbetet med att identifiera läckor på fordonet eller klimatservicestationen försvåras eller blir omöjligt på grund av att det finns köldmedium kring klimatservicestationen.
- Utför nödvändiga åtgärder för att förhindra att köldmedier som läcker ut hamnar i avloppet.



Anvisning Kompletterande information om användning av produkten.

I köldmedietillverkarens säkerhetsdatablad finns det särskild information om köldmediet, om säkerhetsåtgärder, hur man skyddar personer och föremål samt om brandskydd.

6.3 Säkerhetsåtgärder som operatören ska vidta

Operatören måste tillhandahålla bruksanvisning i enlighet med gällande nationella bestämmelser för varje klimatservicestation. Bruksanvisningen ska användas för att instruera personalen om hur klimatservicestationen används.

Operatören ansvarar för att de som ska arbeta och redan arbetar med enheten undervisas om följande minst en gång per år:

- Särskilda risker vid hantering av tryckgaster
- Säkerhetsföreskrifter vid hantering av tryckgaser
- Hälsoåtgärder vid hantering av tryckgaser
- Använda klimatservicestationen och utföra servicearbeten på klimatservicestationen

Enhetens operatör måste se till att personalen som ansvarar för service- och reparationsarbeten samt täthetskontroll är godkända och certifierade för hantering av köldmedier och påfyllningsanläggningar.

Hantverkarföreningar, industri- eller handelsföreningar eller någon annan typ av utbildningscenter kan ställa ut ett sådant certifikat och ge kurser i gällande föreskrifter och normer.

Systemoperatören måste säkerställa att samtliga serviceslangar dras på så sätt de inte skadas i samband med att klimatservicestationen används.

7 Leveransomfattning

Före leveransen har klimatservicestationen kontrollerats avseende läckage.

Kontrollera, vid leveransen, att inga delar saknas och att alla delar är oskadade.

Informera genast företaget som har hand om transporten om delar saknas eller är skadade.

Beskrivning	Art.nr
Skyddsglasögon/skyddshandskar	4445900107
Skyddskåpa för enhet	4445900081
Bruksanvisning	4445103554



OBSERVERA! Risk för skada

- För säker användning och kalibrering krävs ett köldmedium (R1234yf, R134a, R513A; ingår inte i leveransen).
- Köldmedieflaskor levereras med olika anslutningsgångar och adaptrar; dessa ingår inte i leveransen.

8 Tillbehör

Följande tillbehör finns tillgängliga (ingår inte i leveransen):

Beskrivning	Art.nr
Ersättningsfilter för R134a, R513A	4440400009
Ersättningsfilter för R1234yf	4445900221
Reservpappersrulle för skrivare (termopapper) (4 st.)	4445900088
Vakuumpumpsolja (1000 mL)	8887200018

9 Avsedd användning

Klimatservicestationen är avsedd för underhåll av fordonsklimatanläggningar. Klimatservicestationen är avsedd för kommersiellt bruk.

Klimatservicestationen får endast användas till underhåll av fordonsklimatanläggningar i vilka något av följande köldmedier används:

- R1234yf
- R134a
- R513A

Klimatservicestationen är endast lämpad för användning med tillåtna drivmedel.

Den här produkten lämpar sig endast för avsedd användning i enlighet med denna bruksanvisning.

Den här manualen informerar om vad som krävs för att installera och/eller använda produkten på rätt sätt. Felaktig installation och/eller användning eller felaktigt underhåll kommer leda till att produkten inte fungerar optimalt och riskerar gå sönder.


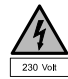



Tillverkaren åtar sig inget ansvar för personskador eller materiella skador på produkten som uppstår till följd av:

- Felaktig montering eller anslutning, inklusive för hög spänning
- Felaktigt underhåll eller användning av reservdelar som inte är originaldelar från tillverkaren
- Ändringar som utförts utan uttryckligt medgivande från tillverkaren
- Användning för andra ändamål än de som beskrivs i denna bruksanvisning

Dometic förbehåller sig rätten att ändra produktens utseende och specifikationer.

10 Teknisk beskrivning

10.1 Varningar på klimatservicestationen

	Beakta bruksanvisningen.
	Anslut endast klimatservicestationen till ett växelströmsuttag med 230 V / 240 V, 50 Hz / 60 Hz (se Tekniska data sida 39).
	Skydda klimatservicestationen mot regn.
	Använd handskar vid hantering av köldmediet!
	Använd skyddsglasögon vid hantering av köldmediet!

10.2 Säkerhetsanordningar

- Säkerhetstryckvakt: Stänger av kompressorn om normalt driftryck överskrids.
- Övertrycksventil: Extra säkerhetsanordning för att förhindra att rör och behållare brister om trycket skulle fortsätta att stiga trots tryckvakten.
- Fläktövervakning: Kontrollerar att fläktarna fungerar vid starten.

10.3 Stand-by-meny

Stand-by-meny visar följande information:

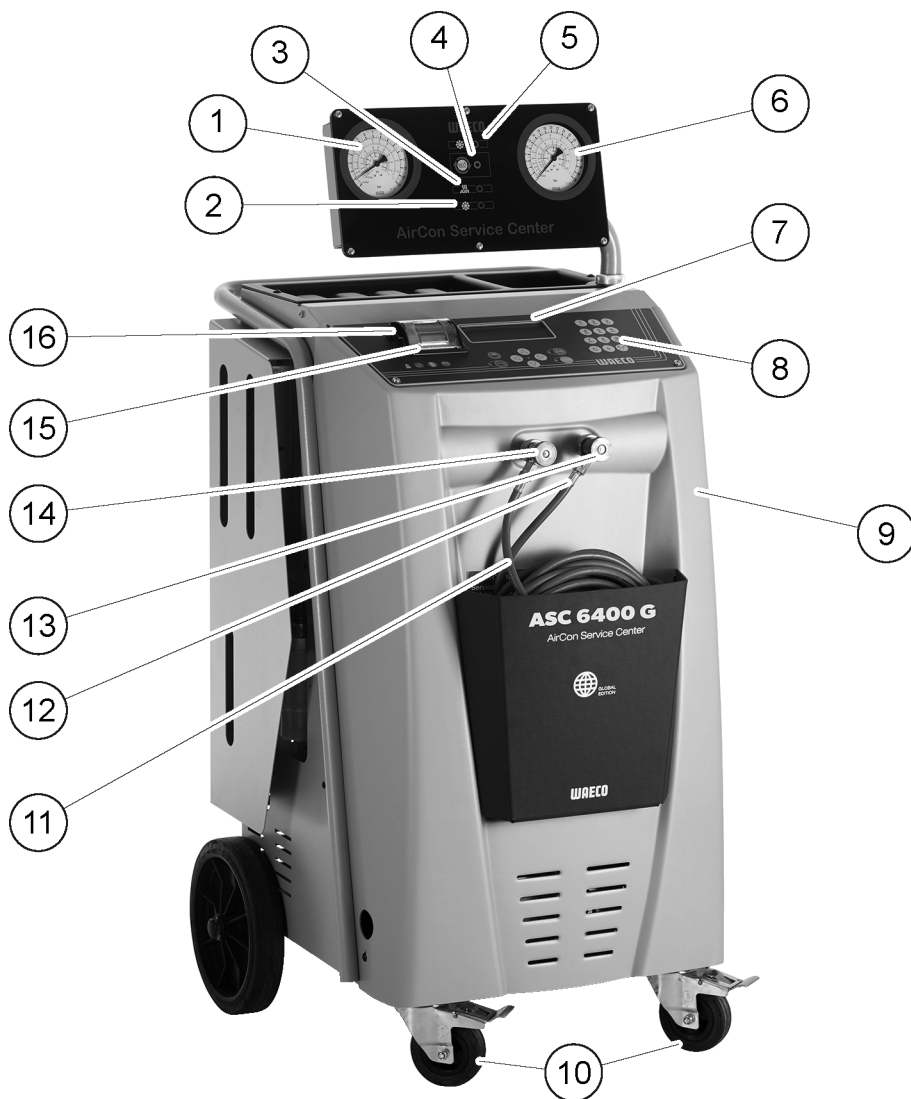
- mängden köldmedium
- mängden ny olja
- Mängden spårmedel
- Klockslag
- Datum

10.4 Startmeny

Startmenyn innefattar följande funktioner:

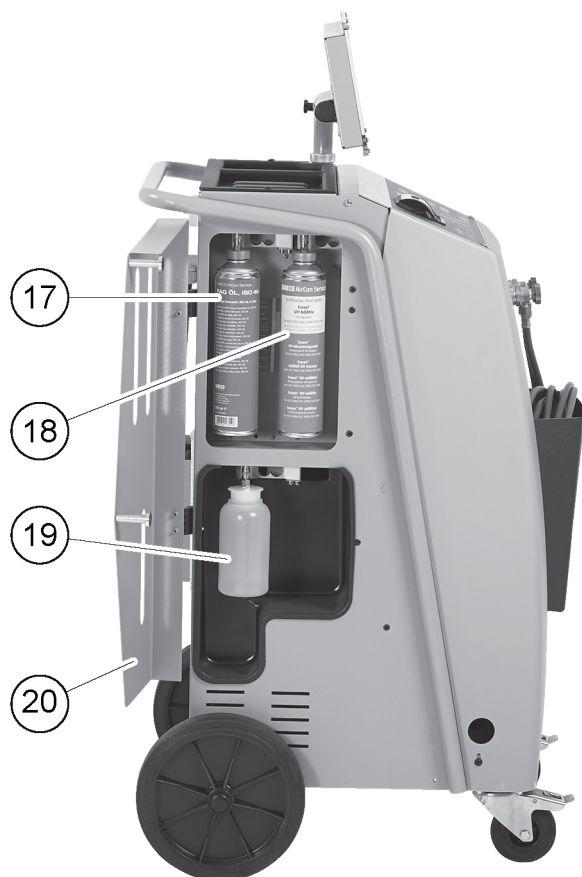
- Fullautomatisk
- Automatisk process
- Fler val

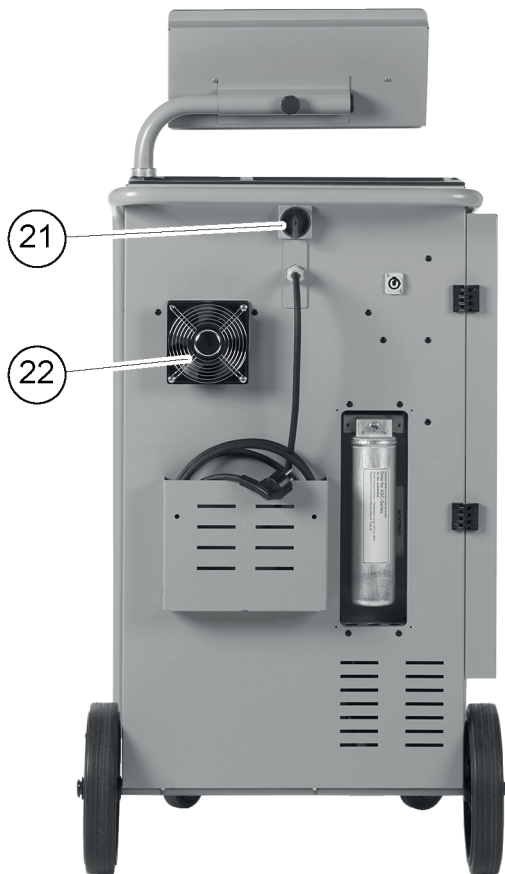
11 Översikt över klimatservicestationen



- 1 Lågtrycksmanometer
- 2 Påfyllningslampa (röd)
- 3 Evakueringslampa (blå)
- 4 ECO djupurladdningslampa (gul)
- 5 Suglampa (grön)
- 6 Högtrycksmanometer
- 7 Display
- 8 Knappsats
- 9 Frontskärm
- 10 Låsbara framhjul
- 11 Serviceslang för lågtrycksanslutning (blå) (ingår inte i leveransen)

- 12 Serviceslang för högtrycksanslutning (röd) (ingår inte i leveransen)
- 13 Servicekoppling för högtrycksanslutning (röd)
- 14 Servicekoppling för lågtrycksanslutning (blå)
- 15 Skrivare
- 16 USB-anslutning





- 17 Behållare för PAG-olja
- 18 Behållare för spårmedel (500 ml)
- 19 Spilloljebehållare
- 20 Lucka
- 21 Huvudbrytare
- 22 Fläkt

12 Första start

I det här kapitlet står det vad du behöver göra innan du kan använda klimatservicestationen.

12.1 Uppställning och start av enheten

i Anvisning För att mätningarna ska bli rätt måste klimatservicestationen stå på en jämn yta när den används. Ignorera felkoder som visas vid den första idrifttagningen (Felsökning sida 37) och hoppa över dem genom att trycka på **ENTER**.

1. Kör klimatservicestationen till arbetsplatsen och lås framhjulen.
2. Montera serviceslangarna.
3. Ställ in serviceslangarnas längd (Inställning av serviceslangarnas längd sida 12).
4. Anslut klimatservicestationen till spänningsförsörjningen.
5. För att slå på klimatservicestationen, ställ huvudbrytaren på **I**.
 ✓ Startfördröjningen pågår i 35 s och höljet ventileras. Därefter visas programvarans versionsnummer på displayen under några sekunder:

Dometic Germany GmbH		
ASC6400G	SW	LE640004
LE	DB	mgas2107
SN000000	LF	mgas0081

SW:

Programvaruversion

DB:

Databas

SN:

Serienummer

LF:

Språkfil

6. När startproceduren är klar kräver klimatservicestationen att köldmedium väljs (Välja köldmedium sida 11).

12.2 Välja köldmedium

Vid den första starten visar klimatservicestationen menyn för val av köldmedium.

1. Använd i menyn för val av köldmedium pilknapparna **↑** eller **↓** för att välja önskat köldmedium (i följande exempel R513A).

Refrigerant	
R-134a	<input type="checkbox"/>
R-1234yf	<input type="checkbox"/>
R-513A	<input checked="" type="checkbox"/>

2. Tryck på **ENTER** för att bekräfta.

✓ Det valda köldmediet visas.

Confirm	Yes
Refrigerant	No
R-513A	
ENTER-OK	

3. Tryck på **ENTER** för att bekräfta valet och följ sedan anvisningarna på displayen och här:

Please install HP/LP connection hose! Once done, press OK. ENTER-OK
--

4. Installera HP/LP-anslutningsslangarna.

5. Tryck på **ENTER** för att bekräfta.

Wait !

✓ Serviceslangarna töms.

6. Vänta tills serviceslangarna har tömts.

7. Tryck på **ENTER** för att bekräfta det köldmedium som visas:

```
WARNING !
Usage only with
R - 513A !
ENTER-OK
```

- ✓ Klimatservicestationen kör en rengöringsfas för det interna tanktrycket.

```
Cleaning phase.
Internal vessel
pressure mb.
```

Sedan genomför klimatservicestationen ett programvarutest.

```
Please wait!
Software test.
Don't connect to
the A/C system yet!
```

Därefter visar klimatservicestationens display stand-by-menyn:

```
Köldmedium          g.      XXXX
PAG olja             ml.     XXX
Spärmedel           ml.     XXX
11:56:35                10/03/17
```

12.3 Inställning av serviceslangarnas längd



Anvisning

- Om längre eller kortare serviceslangar behövs för enheten, måste påfyllningsmängderna anpassas efter de nya slanglängderna.
- Serviceslangen för högtryckssidan och serviceslangen för lågtryckssidan måste ha samma längd, annars stämmer inte påfyllningsmängderna.

1. Använd i startmenyn pilknapparna **↑** eller **↓** för att välja **Fler val** .

```
Short selection      
Free selection       
Other selections     
ENTER-OK            ↓
```

2. Tryck på **ENTER** för att bekräfta.
3. Använd pilknapparna **↑** eller **↓** för att välja **Användning**

```
Service
-----
```

4. Tryck på **ENTER** för att bekräfta.
5. Mata in lösenordet 7732.
6. Mata in slanglängden i centimeter.
7. Tryck på **ENTER** för att bekräfta.

12.4 Välja språk

1. Tryck på pilknapparna **↑** eller **↓**.
2. Använd i startmenyn pilknapparna **↑** eller **↓** för att välja **Fler val** .

Fullautomatisk	<input type="checkbox"/>
Automatisk process	<input type="checkbox"/>
Fler val	<input checked="" type="checkbox"/>
ENTER-OK	↕

- Tryck på **ENTER** för att bekräfta.
 - Använd pilknappen ↓ och välj *Användning* .
 - Tryck på **ENTER** för att bekräfta.
 - Mata in lösenordet 5264.
 - Använd pilknapparna ↑ eller ↓ för att välja önskat språk.
 - Tryck på **ENTER** för att bekräfta.
 - Tryck på **STOP** .
- ✓ Språket som har valts är aktivt och stand-by-menyn visas.

12.5 Inställning av teckensnitt

- Tryck på pilknapparna ↑ eller ↓ för att komma till startmenyn.
- Använd i startmenyn pilknapparna ↑ eller ↓ för att välja *Fler val* .

Fullautomatisk	<input type="checkbox"/>
Automatisk process	<input type="checkbox"/>
Fler val	<input checked="" type="checkbox"/>
ENTER-OK	↕

- Tryck på **ENTER** för att bekräfta.
 - Använd pilknappen ↓ och välj *Användning* .
 - Tryck på **ENTER** för att bekräfta.
 - Mata in lösenordet 3667.
- | PAR | FONT |
|----------|-------------------------------------|
| Mingliu | <input type="checkbox"/> |
| Unifont | <input checked="" type="checkbox"/> |
| ENTER-OK | ↕ |
- Använd pilknapparna ↑ eller ↓ för att välja önskat typsnitt.
 - Unifont
 - Mingliu
 - Tryck på **ENTER** för att bekräfta.
 - Tryck på **STOP** .
- ✓ Det valda typsnittet är aktivt och stand-by-menyn visas.

12.6 Ställa in summervolymen

- Tryck på pilknapparna ↑ eller ↓ för att komma till startmenyn.
- Använd i startmenyn pilknapparna ↑ eller ↓ för att välja *Fler val* .

Fullautomatisk	<input type="checkbox"/>
Automatisk process	<input type="checkbox"/>
Fler val	<input checked="" type="checkbox"/>
ENTER-OK	↕

- Tryck på **ENTER** för att bekräfta.
- Använd pilknappen ↓ och välj *Användning* .
- Tryck på **ENTER** för att bekräfta.
- Mata in lösenordet 2899.

PAR	Buzzer
Loud	<input type="checkbox"/>
Quiet	<input checked="" type="checkbox"/>
ENTER-OK	↕

7. Använd pilknapparna **↑** eller **↓** för att välja önskad volym.
8. Tryck på **ENTER** för att bekräfta.
9. Tryck på **STOP**.
✓ Vald volym är aktiv och stand-by-menyn visas.

12.7 Ange företagsdata

Företagsdata skrivs ut tillsammans med varje serviceprotokoll.

1. Använd i startmenyn pilknapparna **↑** eller **↓** för att välja **Fler val**.

Short selection	<input type="checkbox"/>
Free selection	<input type="checkbox"/>
Other selections	<input checked="" type="checkbox"/>
ENTER-OK	↕

2. Tryck på **ENTER** för att bekräfta.
3. Använd pilknappen **↓** och välj **Användning**.
4. Tryck på **ENTER** för att bekräfta.
5. Mata in lösenordet 3282.
✓ Företagsdata visas på displayens tredje rad.
Det går att mata in fem rader med vardera 20 tecken.
Displayen visar antalet rader företagsdata efter meddelandet **Ange företagsdata (01 till 05)**.
Använd pilknapparna **↑** eller **↓** för att välja önskad rad företagsdata.
6. Mata in data med knappsatsen och pilknapparna. Tryck på **A/B** för att växla mellan stora och små bokstäver.
Tryck kort på knappen **C** för att radera ett tecken. Tryck på och håll ner knappen **C** för att radera aktuell rad.
7. Tryck på **ENTER** för att bekräfta.
8. Tryck på **STOP**.
✓ Inställda data är aktiva.
9. Tryck på **STOP** igen.
✓ Stand-by-menyn visas.

12.8 Ställa in klockan och datum

Datum och tid behövs vid protokollföring av serviceprocedurerna. Datum och klockslag skrivs ut tillsammans med företagsdatan på varje serviceprotokoll.

1. Använd i startmenyn pilknapparna **↑** eller **↓** för att välja **Fler val**.

Short selection	<input type="checkbox"/>
Free selection	<input type="checkbox"/>
Other selections	<input checked="" type="checkbox"/>
ENTER-OK	↕

2. Tryck på **ENTER** för att bekräfta.
3. Använd pilknappen **↓** och välj **Användning**.
4. Tryck på **ENTER** för att bekräfta.
5. Mata in lösenordet 8463.
6. Mata in önskad data med knappsatsen och pilknapparna.
7. Tryck på **ENTER** för att bekräfta.
8. Tryck på **STOP**.

✓ Stand-by-menyn visas.

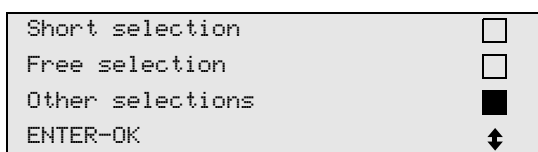
12.9 Ändra förinställda värden

Klimatservicestationen har förinställda värden för de viktigaste servicearbetena. De här värdena visas automatiskt när en meny aktiveras.

Följande förinställda värden kan anpassas:

Parameter	Förinställt från fabrik
Tryckökning kontrolltid min.	1
Vakuum tid min.	1
Vakuum kontroll min.	4
Ny olja ml (extra mängd)	0
Spårmedel ml	0
Fyllnadsmängd g	500
Visa logotyp?	Ja

1. Använd i startmenyn pilknapparna **↑** eller **↓** för att välja **Fler val** .



2. Tryck på **ENTER** för att bekräfta.

3. Använd pilknappen **↓** och välj **Användning** .

4. Tryck på **ENTER** för att bekräfta.

5. Mata in lösenordet **7388**.

6. Mata in önskad data med knappsetsen och pilknapparna.

7. Tryck på **ENTER** för att bekräfta.

8. Tryck på **STOP**.

✓ Stand-by-menyn visas.

12.10 Använda behållare för olja och spårmedel

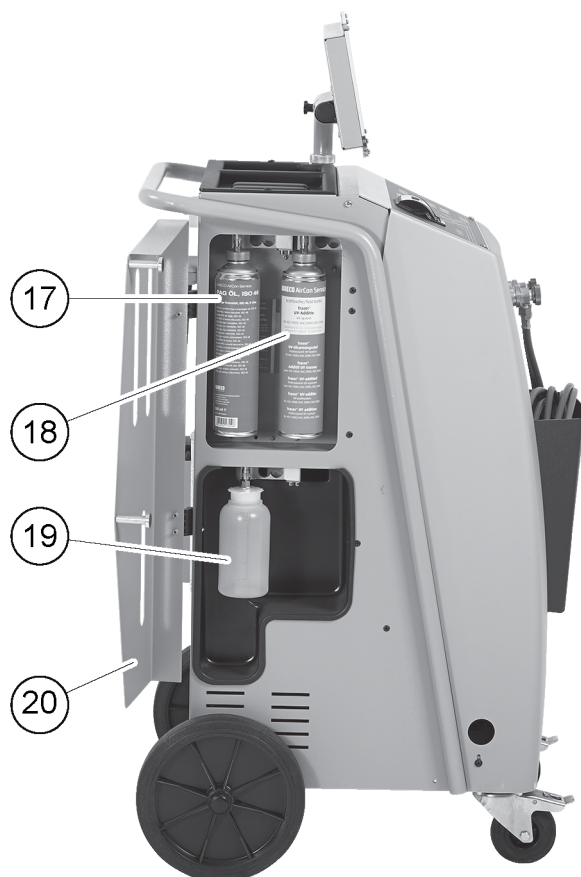


OBSERVERA! Risk för skada

Använd endast oljor som godkänts för köldmediet. Observera även fordonstillverkarens information.

Den aktuella mängden visas i stand-by-menyn.

1. Öppna luckan (20) på den vänstra sidan och sätt in behållarna i snabbblåsen:



- Behållare för ny olja (17)
- Behållare för spärmedel (18)
- Spilloljebehållare (19)

2. Stäng luckan (20).

3. Mata in storleken på behållarna för ny olja och spärmedel (Mata in behållarnas storlek sida 16).

12.11 Mata in behållarnas storlek

Ny olja och spärmedel kan förvaras i behållare på 150 mL (A), 250 mL (B) eller 500 mL (C) (tillbehör). Behållarens storlek måste matas in på klimatservicestationen.



1. Använd i startmenyn pilknapparna ↑ eller ↓ för att välja Fler val .

Fullautomatisk	<input type="checkbox"/>
Automatisk process	<input type="checkbox"/>
Fler val	<input checked="" type="checkbox"/>
ENTER-OK	↕

- Tryck på **ENTER** för att bekräfta.
- Använd pilknappen ↓ och välj *Användning* .

Analyserar Gas	<input type="checkbox"/>
Hybrid service	<input type="checkbox"/>
Service	<input checked="" type="checkbox"/>
ENTER-OK STOP-EXIT	↕

- Tryck på **ENTER** för att bekräfta.
- Mata in lösenordet 2688.
- Aktivera önskade fält med pilknapparna (de mörka fälten är aktiverade).

Oljeflaska			
150ml	<input checked="" type="checkbox"/>	250ml	<input type="checkbox"/>
500ml	<input type="checkbox"/>		
Spårmedelsflaska			
150ml	<input type="checkbox"/>	250ml	<input type="checkbox"/>
500ml	<input checked="" type="checkbox"/>		

- Tryck på **ENTER** för att bekräfta.
- Tryck på **STOP** för att komma till stand-by-menyn.

12.12 Påfyllning av den interna köldmediebehållaren

När klimatservicestationen startas första gången visar den **Error 12** , eftersom den interna köldmediebehållaren måste fyllas på från en extern köldmedieflaska med minst 2000 g köldmedium.

- Tryck på **STOP** för att bekräfta.
✓ Den aktuella mängden visas i stand-by-menyn.
- Anslut den externa köldmedieflaskan till klimatservicestationen.



Anvisning Beakta anvisningarna på köldmedieflaskorna. Köldmedieflaskor för köldmediet R1234yf har vänstergånga.

Det finns tre olika sorters köldmedieflaskor:

- Köldmedieflaskor utan stigrör Dessa köldmedieflaskor är försedda med en anslutning. Vid påfyllning av klimatservicestationen måste anslutningen sitta nedåt (flaskan ska stå upp och ner).
- Köldmedieflaskor med stigrör Dessa köldmedieflaskor är försedda med en anslutning. Vid påfyllning av klimatservicestationen måste anslutningen sitta uppåt (flaskan ska stå upprätt).
- Köldmedieflaskor med stigrör De här köldmedieflaskorna har två anslutningar. För påfyllning av klimatservicestationen ska anslutningen med märkningen L (= liquid/flytande) användas. Vid påfyllning av klimatservicestationen måste anslutningen sitta uppåt (flaskan ska stå upprätt).

- Använd i startmenyn pilknapparna ↑ eller ↓ för att välja *Fler val* .

Short selection	<input type="checkbox"/>
Free selection	<input type="checkbox"/>
Other selections	<input checked="" type="checkbox"/>
ENTER-OK	↕

- Tryck på **ENTER** för att bekräfta.
- Använd pilknapparna ↑ eller ↓ för att välja *Påfyllning int.flaska* .

Fyllning int.flaska	<input checked="" type="checkbox"/>
Spolning	<input type="checkbox"/>
Nollställning väg	<input type="checkbox"/>
Service	<input type="checkbox"/>

- Tryck på **ENTER** för att bekräfta och följ sedan anvisningarna på displayen och här:

```

Anslut HT slang
till externa flaskan
öppna sedan ventilen
ENTER-OK STOP-EXIT

```

7. Tryck på **ENTER** för att bekräfta.

```

Ange mängd att fylla
internt. Bekräfta!
g. 13620
ENTER-OK STOP-EXIT

```

- ✓ Den maximala mängden köldmedium som kan fyllas på står på displayen.

8. Ange mängden som krävs och bekräfta med **ENTER**.

- ✓ Den integrerade köldmediebehållaren fylls på.

När påfyllningen har avslutats hörs en signal.

9. Stäng ventilerna och bekräfta med **ENTER**.

- ✓ Efter påfyllningen visas mängden köldmedium i den integrerade behållaren.

10. Tryck på **STOP** för att lämna menyn.

11. Tryck på **STOP** igen för att komma till stand-by-menyn.

12. Koppla bort den externa köldmedieflaskan från klimatservicestationen.

- ✓ Klimatservicestationen är nu klar att användas.

13 Användning



OBSERVERA! Risk för skada

När service utförs på klimatanläggningen måste motorn och klimatservicestationen vara avstängda.



Anvisning

Klimatservicestationen är endast lämpad för 230 V / 240 V (se Tekniska data sida 39).

13.1 Bortkoppling vid reparation, nödsituationer och felfunktioner

1. Stäng av apparaten med huvudbrytaren och dra ut stickkontakten för att säkerställa att apparaten är spänningsfri vid reparation.
2. Stäng av klimatservicestationen med huvudbrytaren för att stänga av den i en nödsituation eller vid funktionsfel.

13.2 Automatisk process

En helautomatisk klimatservice startas med menyn `Fullautomatisk`. Här ingår en läckageprovning som måste genomföras innan arbeten utförs på fordonets klimatanläggning. Fordonets klimatanläggning fylls på med en provmängd köldmedium. Trycket i fordonet klimatanläggning måste vara konstant under en tidsperiod på 5 min. Fordonets klimatanläggning kan bara fyllas på om denna kontroll har slutförts godkänt. Därefter sugs denna provfyllning ut och fordonets klimatanläggning evakueras. Den slutliga påfyllningsmängden fylls på helt för att säkerställa hög påfyllningsnoggrannhet. Du behöver bara mata in påfyllningsmängden som den står på etiketten i fordonet.

Följande åtgärder genomförs automatiskt efter varandra i menyn `Fullautomatisk`:

- Uppsugning av köldmedium
- Återvinning av köldmedium (renhet motsvarar SAE J 2099)
- Kontroll av tryckökning
- Tömning av spillolja
- Evakuering av anläggningen
- Täthetskontroll/vakuumkontroll
- Påfyllning av ny olja i rätt mängd
- Påfyllning av spårmedel

- Påfyllning av köldmedium

Efter varje process skrivs en servicereport ut. Efterföljande process startas endast om föregående avslutats utan fel.

1. Anslut först klimatservicestationens serviceslangar till fordonets klimatanläggning och öppna servicekopplingarna.
2. Tryck på pilknappen **↑** eller **↓** för att komma till startmenyn.
3. Använd i startmenyn pilknapparna **↑** eller **↓** för att välja `Fullautomatisk`.

Short selection	<input checked="" type="checkbox"/>
Free selection	<input type="checkbox"/>
Other selections	<input type="checkbox"/>
ENTER-OK	↕

4. Tryck på **ENTER** för att bekräfta.
5. Mata in fordonsdata med knappsatsen och pilknapparna.
6. Tryck på **ENTER** för att bekräfta.
7. Mata in påfyllningsmängden köldmedium. Använd värdet som står på påfyllningsmängdsdekalen i fordonet och mata in det med knappsatsen och pilknapparna och tryck på **ENTER**.
8. Använd pilknapparna **↑** eller **↓** för att välja om klimatanläggningen har två anslutningar (högtryck och lågtryck) eller bara en anslutning (högtryck eller lågtryck).

Ansluten via HP/LP	<input checked="" type="checkbox"/>
Ansluten via HP	<input type="checkbox"/>
Ansluten via LP	<input type="checkbox"/>
ENTER-OK STOP-EXIT	↕

9. Tryck på **ENTER** för att bekräfta.
 ✓ Den helautomatiska klimatservicen startas.

När klimatservicen har avslutats visas en uppmaning om att koppla loss klimatservicestationens serviceslangar från fordonets klimatanläggning.

10. Koppla bort serviceslangarna och tryck på **ENTER** för att bekräfta.
 ✓ Serviceslangarna kommer nu att tömmas. Klimatservicestationen är nu driftklar igen.
11. Skruva på klimatanläggningens ventillock på anslutningarna.

13.3 Användarkoder

Med hjälp av personliga användarkoder går det att skydda klimatservicestationen mot obehörig användning. När den här funktionen är aktiverad frågar systemet efter användarkoden direkt efter påslagningen och klimatservicestationen kan inte startas utan att den matas in. Det går att anlägga upp till 10 olika användarkonton med individuella koder. Med administratörskoden kan man registrera flera användare.

13.3.1 Skapa användarkoder

1. Använd i startmenyn pilknapparna **↑** eller **↓** för att välja `Fler val`.

Short selection	<input type="checkbox"/>
Free selection	<input type="checkbox"/>
Other selections	<input checked="" type="checkbox"/>
ENTER-OK	↕

2. Tryck på **ENTER** för att bekräfta.
3. Använd pilknappen **↓** för att välja `Användning` och bekräfta med **ENTER**.

Spolning	<input type="checkbox"/>
Nollställning väg	<input type="checkbox"/>
Service	<input checked="" type="checkbox"/>
ENTER-OK STOP-EXIT	↕

4. För att nå administratörsmenyn `ADM`, ange lösenordet `9786` och bekräfta med **ENTER**.

```
Service
-----
```

5. Ange administratörskoden 0000 (standardinställning) och bekräfta med **ENTER**:

```
Insert ADM Code
-----
```



Anvisning Av säkerhetsskäl måste en ny administratörskod väljas varje gång, men inte 0000 då denna avaktiverar hela funktionen.

6. Ange den nya administratörskoden:

```
ADM AREA
Insert new code
-----
```

7. Bekräfta den nya administratörskoden:

```
ADM AREA
Confirm new code
-----
```

8. Använd pilknapparna **↑** eller **↓** för att välja användare.

```
ADM AREA
User number 1
-----
```

9. Skapa den fyrsiffriga användarkoden. När en kod har skapats här, kan klimatservicestationen bara användas med denna kod.

```
ADM AREA
User number 1
Insert new code
-----
```

10. Bekräfta den nya användarkoden:

```
ADM AREA
User number 1
Confirm new code
-----
```



Anvisning Tryck på den gula knappen **Info** för att växla mellan stor och liten bokstav.

11. Ange användarnamnet och bekräfta med **ENTER**:

```
ADM AREA
User number 1
User name
Max Mustermann
-----
```

```
ADM AREA
User number 1
Max Mustermann
-----
```

- ✓ Användaren har skapats och menyn återgår till listan över användare.

12. Gå tillväga på följande sätt:

- Skapa en till användare genom att med pilknapparna välja `Databas` och fortsätt som det beskrivs.
- Tryck på **STOP** för att lämna menyn.

13.3.2 Ange användarkoder

Om en användarkod har skapats måste denna kod användas för att aktivera klimatservicestationen.

> Ange användarkoden.

```
ENTER USER CODE
-----
```

Om du anger en felaktig användarkod visas följande felmeddelande:

```
WRONG CODE
```

När rätt kod har angivits är klimatservicestationen aktiverad och startar. Användarens namn visas:

```
Max Mustermann
```

13.4 Skapa personlig databas

Du kan mata in upp till 100 kundspecifika fordon med tillhörande påfyllningsmängder i denna databas. Personinmatningarna sparas på kontrollpanelen, inte på minneskortet. Inmatningarna bibehålls även efter en uppdatering av programvaran. Inmatningarna sparas i kronologisk ordning, inte alfanumeriskt.

1. Använd i startmenyn pilknapparna **↑** eller **↓** för att välja `Fullautomatisk`.

```
Short selection      
Free selection       
Other selections     
ENTER-OK            
                   ↓
```

2. Tryck på **ENTER** för att bekräfta.

3. Mata in fordonets registreringsnummer (detta kan också lämnas tomt) och tryck på **ENTER** för att bekräfta.

```
Bilmodell
Reg nr:
```

4. Använd pilknapparna **↑** eller **↓** för att välja `Databas` och tryck på **ENTER** för att bekräfta.

```
Fyllnadsmän.      g      500

Databas           
ENTER-OK STOP-EXIT 
                   ↓
```

5. Välj `Personal DB` och bekräfta med **ENTER**.

```
Personal DB       
ALFA ROMEO        
ASTON MARTIN      
AUDI               
```

6. Använd i denna tomma databas pilknapparna **↑** eller **↓** för att välja inmatning och bekräfta med **ENTER**.

	0	<input checked="" type="checkbox"/>
	1	<input type="checkbox"/>

7. Tryck på den gula knappen **Info** för att ändra vald post.

	0			0
i-DB set	g	---		0

8. Ange fordonsdata (modell, typ) i de tomma fälten och bekräfta med **ENTER**.

-----				0
-----				0
-----	g	---		0

9. Ange köldmediemängden och bekräfta med **ENTER**.

AUDI				0
A4 (8E)				
2000-2004	g.	500		

✓ Posten har skapats.

AUDI	0	<input checked="" type="checkbox"/>
A4 (8E)	1	<input type="checkbox"/>

10. Gå tillväga på följande sätt:

- Skapa en till post genom att med pilknapparna välja **Databas** och fortsätt som det beskrivs.
- Tryck på **STOP** för att lämna menyn.

13.5 Överföra uppgifter om köldmedieförbrukning till ett USB-minne

Efter varje avslutad uppsugning eller påfyllning (enskild process eller helautomatisk) lagrar klimatservicestationen samtliga data om detta i det interna minnet. En rapport med dessa data kan genereras och skickas till ett USB-minne.



Anvisning USB-minnet måste vara formaterat med filsystemet FAT32.

Rapporterna sparas i två format:

- Som HTML-fil (kan öppnas med valfri webbläsare)
- Som XLS-fil (kan öppnas med Microsoft Excel)

Rapporten kan innehålla den egna logotypen (t.ex. verkstadens logotyp) om en bildfil med följande egenskaper kopieras till USB-minnet:

- Filformat: JPEG-format
- Filnamn: logo.jpg (alla bokstäver små)
- Bildstorlek: 370 x 50 pixlar

Företagets adress på rapporten hämtas från klimatservicestationen (Ange företagsdata sida 14).

13.5.1 Årsrapporter

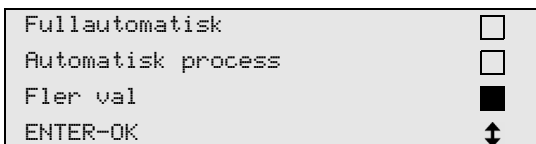
Efter årsskiftet meddelar klimatservicestationen att de data som lagrats det föregående kalenderåret ska överföras till ett USB-minne. När årsdata har överförts till USB-minnet raderas de från klimatservicestationens interna minne.

1. Sätt in USB-minnet i USB-uttaget.
2. Följ anvisningarna på displayen!

13.5.2 Manuell rapport

Du kan när som helst skicka en månadsrapport eller årsrapport till ett USB-minne.

1. Sätt in USB-minnet i USB-uttaget.
2. Använd i startmenyn pilknapparna **↑** eller **↓** för att välja **Fler val** .



3. Tryck på **ENTER** för att bekräfta.
4. Använd pilknappen **↓** för att välja **Användning** och bekräfta med **ENTER**:
5. Ange lösenordet och bekräfta med **ENTER**.
 - 4910: Månadsrapport
 - 4918: Årsrapport

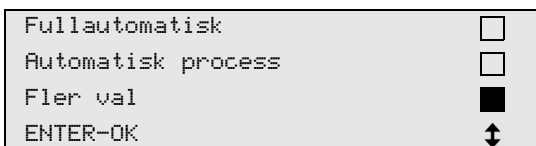
Om inget USB-minne har satts in eller om det inte registrerats, visas meddelandet **Error 52** .

6. Använd pilknapparna **↑** eller **↓** för att välja post och bekräfta med **ENTER** .
7. Följ anvisningarna på displayen!
8. Tryck på **STOP** för att gå till föregående meny.

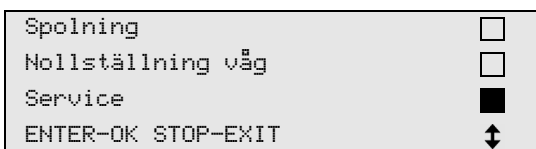
13.6 Visa köldmedieförbrukning

Klimatservicestationen sparar data om mängden köldmedium som fyllts på och sugits ut. Du kan skriva ut dessa data som årsöversikt eller månadsöversikt.

1. Använd i startmenyn pilknapparna **↑** eller **↓** för att välja **Fler val** .



2. Tryck på **ENTER** för att bekräfta.
3. Använd pilknappen **↓** för att välja **Användning** och bekräfta med **ENTER**.



4. Ange lösenordet **9051** och bekräfta med **ENTER**.



5. Använd pilknapparna **↑** eller **↓** för att välja år och bekräfta med **ENTER**:

```
2017
```

Exempel

```
Tömt R1234 från AC
Total                2017
g-                  18650
←PRINT STOP-EXIT
```

R1234yf från system visar mängden uppsuget köldmedium. Här sögs totalt 18650 g köldmedium upp av klimatservicestationen under 2017.

Använd pilknappen ↓ för att flytta till nästa totala mängd påfyllning av köldmedium för det året:

```
R1234 till AC system
Total                2017
g-                  9000
←PRINT STOP-EXIT
```

Tryck på pilknappen ↓ för att visa månadsöversikten:

```
Tömt R1234 från AC
                                01/2017
g-                  2400
←PRINT STOP-EXIT
```

Här sögs totalt 2400 g köldmedium upp under januari 2017.

I månadsöversikten visas alltid påfylld och uppsugen mängd omväxlande.

Tryck på **ENTER** för att skriva ut översikten. Tryck på **STOP** för att lämna översikten.

13.7 Testa klimatanläggningen utan köldmedieservice



Anvisning Klimatanläggningstestet kan endast utföras på fordon som har en lågtrycks- och en högtrycksanslutning, eller endast en lågtrycksanslutning.

Om du bara funktionstestar fordonets klimatanläggning utan att köldmedium sugts ut och återvinns, kommer klimatanläggningen efter testet att sakna det köldmedium som finns kvar i klimatanläggningens serviceslangar. Menyalternativet **Funktionstest A/C** har lagts till för att kompensera den här förlusten.

De befintliga standardfunktionsprocesserna **Fullautomatisk** och **Automatisk process** har redan en kompenseringsfunktion för serviceslangar, vilket innebär att det slutliga funktionstestet av klimatanläggningen kan göras som vanligt (serviceslangarna töms av klimatservicestationen).

1. Koppla först samman klimatservicestationens anslutningar med fordonets klimatanläggning och öppna dem.
2. Starta fordonsmotorn och slå på klimatanläggningen.
3. Använd i startmenyn pilknapparna ↑ eller ↓ för att välja **Fler val**.

```
Fullautomatisk      
Automatisk process  
Fler val            
ENTER-OK           
                   ↓
```

4. Tryck på **ENTER** för att bekräfta.
5. Använd pilknapparna ↑ eller ↓ för att välja **Funktionstest A/C**.

```
A/C system test
Service.
ENTER-OK STOP-EXIT
```

- ✓ Nu visas en uppmaning om att kontrollera klimatanläggningen:

```
Check the A/C system
STOP-EXIT
```

6. Kontrollera klimatanläggningens hög- och lågtryck enligt tillverkarens uppgifter.
7. Tryck på **STOP** för att avsluta klimatanläggningstestet.

```
Disconnect the HP
service hose from
the A/C system
ENTER-OK
```

8. Stäng HT-snabbkopplingen och koppla bort den från klimatanläggningen.



Anvisning Om du har stängt av fordonets motor för att koppla bort HT-snabbkopplingen, starta motorn igen och slå på klimatanläggningen.

- ✓ Följande meddelande visas på displayen:

```
Wait!
Recovery from the
service hoses!
```

```
Process completed
STOP-EXIT
```

9. Tryck på knappen **STOP** för att avsluta klimatanläggningstestet.

13.8 Manuell process

Menyn `Automatisk process` används för att utföra klimatservicen steg för steg. Samma process kan genomföras som i driftläget `automatisk process`, men det är möjligt att hoppa över manuell process. Dessutom kan, med knappatsen, värdena matas in separat till varje process. I den här menyn kan även fordonsdata matas in för servicerapporten.

De följande fyra processerna kan utföras individuellt i menyn `Automatisk process` :

- Tömna klimatanläggningen: Uppsugning, återvinning av köldmediet, kontroll av tryckökningen, avtappning av spillolja.
- Vakuumprocess: Evakuering av anläggning, täthetskontroll/vakuumprocess.
- Fyllning: En täthetskontroll måste genomföras innan någon typ av arbete utförs på en fordonsmonterad klimatanläggning. Klimatanläggningen fylls på med en provmängd köldmedium. Trycket i klimatanläggningen måste vara konstant under en tidsperiod på 5 min. Klimatanläggningen kan bara fyllas på om denna kontroll har slutförts godkänt. Därefter sugs denna provfyllning ut och klimatanläggningen evakueras. För att upprätta en hög grad av noggrannhet gällande påfyllningsmängd fylls därefter den önskade mängden på. påfyllning av ny olja, spårmedel och köldmedium.
- Välja anslutningar: Klimatanläggningen har en högtrycksanslutning och en lågtrycksanslutning, eller endast högtrycks- eller lågtrycksanslutning.

Efter varje process skrivs ett serviceprotokoll ut.

1. Börja med att koppla samman klimatservicestationens anslutningar med fordonets klimatanläggning och öppna dem.

2. Använd i startmenyn pilknapparna **↑** eller **↓** för att välja `Automatisk process`.

Short selection	<input type="checkbox"/>
Free selection	<input checked="" type="checkbox"/>
Other selections	<input type="checkbox"/>
ENTER-OK	↕

3. Tryck på **ENTER** för att bekräfta.
4. Ange fordonsdata och bekräfta med **ENTER**.

13.8.1 Återställningsfas

1. Ange önskade inställningar och bekräfta med **ENTER**.

Återvinning av	Ja
A/C systemet?	Nej
ENTER-OK STOP-EXIT	↕

2. Om Återställningsfas har valts, ange önskad väntetid för tryckökningen (standard är 1 min.) i nästa meny och bekräfta med **ENTER** eller fortsätt med kapitel `Vakuumprocess` sida 26.

Testar om det finns		
gas i A/C:n		
	min.	1
ENTER-OK STOP-EXIT		↕



Anvisning Väntetiden syftar till att eventuellt kvarvarande köldmedium kan förångas och därefter sugas upp. Det kvarvarande köldmediet som förångas utlöser en tryckökning.

13.8.2 Vakuumprocess

1. Ange önskade inställningar och bekräfta med **ENTER**.

Vakuumprocess	Ja
	Nej
ENTER-OK STOP-EXIT	↕

2. Om `Vakuumfas` har valts, ange önskad vakuumtid (standard är 20 min), fortsätt annars med kapitel `Påfyllning` sida 26.
3. Använd pilknappen **↓** för att mata in vakuumprocessens tid.
4. Tryck på **ENTER** för att bekräfta båda inställningarna.

Vakuumtid	min.	20
Vakuum kontroll	min.	4
ENTER-OK STOP-EXIT		↕

Klimatanläggningen töms helt med vakuumpumpen. Denna används för att avlägsna eventuellt kvarvarande gaser och fukt och förbereda klimatanläggningen för påfyllningen. Uppsugget kvarvarande köldmedium som fortfarande var kvar i köldmedieolja fångas upp av klimatservicestationen och återvinns.

13.8.3 Påfyllning

1. Ange önskade inställningar och bekräfta med **ENTER**.

Fyllning?	Ja
	Nej
ENTER-OK STOP-EXIT	↕

2. Om `Fyllningsfas` har valts, ange det värde som behövs. Gå annars vidare till kapitel `Välja anslutningar` sida 27.
3. Ange mängden köldmedieolja som tidigare sugits upp eller som behövs.

- Tryck på pilknappen ↓.
- Ange mängden spårmedel.
- Tryck på pilknappen ↓.
- Ange mängden köldmedium.
- Tryck på **ENTER** för att bekräfta alla inställningar.

PAG olja	ml.	0
Spårmedel	ml.	7
Köldmedium	g.	500
ENTER-OK STOP-EXIT		↕



Anvisning

- Om uppsugningen görs i samma processförlopp räknas mängden ny olja som extra påfyllningsmängd som läggs till den mängd spillolja som tidigare sugits upp. Om detta värde sätts till 0 kommer exakt lika stor mängd olja fyllas på som tidigare sögs upp.
- För att fylla på ny olja eller spårmedel måste en vakuumprocess genomföras i samma processförlopp. Om ingen vakuumprocess har valts kan endast köldmedium väljas i påfyllningsmenyn.

13.8.4 Välja anslutningar

- Välj parametrarna i enlighet med klimatanläggningens anslutningar:
 - Klimatanläggningen är försedd med en hög- och lågtrycksanslutning: Välj LP/HP.
 - Klimatanläggningen är endast försedd med en högtrycksanslutning: Välj HP.
 - Klimatanläggningen är endast försedd med en lågtrycksanslutning: Välj LP.
- Tryck på **ENTER** för att bekräfta.

Ansluten	via HP/LP	<input checked="" type="checkbox"/>
Ansluten	via HP	<input type="checkbox"/>
Ansluten	via LP	<input type="checkbox"/>
ENTER-OK STOP-EXIT		↕

- När alla inställningar har matats in, tryck på **ENTER** för att starta processen.

Starta process?
ENTER-OK STOP-EXIT

13.8.5 När klimatservicen har avslutats

När klimatservicen har avslutats visas en uppmaning att koppla loss klimatservicestationens serviceslangar från fordonets klimatanläggning.

- Koppla bort serviceslangarna och tryck på **ENTER** för att bekräfta.
 - Serviceslangarna töms nu och sedan är klimatservicestationen klar att användas igen.
- Skruva på klimatanläggningens ventillock på anslutningarna.

13.9 Spola klimatanläggningen



Anvisning Menyn *Spolning* används för att spola fordonets klimatanläggning med nytt köldmedium. Spolning görs framför allt för att byta förbrukad kompressorolja eller avlägsna metalliska rester ur anläggningen. Före spolning måste köldmediet sugas upp ur fordonets klimatanläggning. Sedan måste de delar som inte kan spolats (till exempel kompressor och filter) kopplas bort från kylkretsloppet. De delar som ska spolats kopplas därefter samman med klimatservicestationens servicekopplingar via speciella adapterar så att de bildar ett spolningskretslopp.

- Koppla samman klimatservicestationens anslutningar med fordonets klimatanläggning och öppna dem.
- Använd i startmenyn pilknapparna ↑ eller ↓ för att välja *Automatisk process*.

Short selection	<input type="checkbox"/>
Free selection	<input checked="" type="checkbox"/>
Other selections	<input type="checkbox"/>
ENTER-OK	↕

3. Tryck på **ENTER** för att bekräfta.
4. Mata vid behov in önskade data med knappsatsen och bekräfta med **ENTER**. Om inga data ska matas in, tryck på **ENTER** för att gå till nästa programsteg.
5. Välj Återvinningsfas (inställningen blinkar) och bekräfta med **ENTER**.
6. För Tryckökning kontrolltid, mata in 1 min och bekräfta med **ENTER**.
7. Välj bort Vakuumfas med Nej (inställningen blinkar) och bekräfta med **ENTER**.
8. Välj bort Fyllningsfas med Nej (inställningen blinkar) och bekräfta med **ENTER**.
9. Välj Starta process med **ENTER**.
10. Koppla bort klimatservicestationen från fordonet när uppsugningsprocessen är klar.
11. Koppla bort delarna som inte kan spolas från kylkretsloppet. Det är till exempel:
 - Kompressor
 - Ledningsfilter
 - Fast inställd strypventil
 - Uppsamlingsbehållare
 - Filtertorkenheter
 - Expansionsventil
12. Koppla enligt tillverkarens anvisningar samman de delar som ska spolas med klimatservicestationen servicekopplingar med särskilda adaptrar så att de bildar ett spolningskretslopp.



Anvisning Observera fordonstillverkarens reparationsanvisningar.

13. Använd i startmenyn pilknapparna **↑** eller **↓** för att välja Fler val .

Fullautomatisk	<input type="checkbox"/>
Automatisk process	<input type="checkbox"/>
Fler val	<input checked="" type="checkbox"/>
ENTER-OK	↕

14. Tryck på **ENTER** för att bekräfta.
15. Använd pilknapparna **↑** eller **↓** för att välja Spolning .

Spolning	<input checked="" type="checkbox"/>
Nollställning väg	<input type="checkbox"/>
Service	<input type="checkbox"/>
ENTER-OK STOP-EXIT	↕

16. Mata vid behov in önskade data med knappsatsen och bekräfta med **ENTER**. Om inga data ska matas in, tryck på **ENTER** för att gå till nästa programsteg.
17. Använd pilknapparna **↑** eller **↓** för att välja om hela klimatanläggningen ska spolas eller bara vissa komponenter:

Systemspolning	<input checked="" type="checkbox"/>
Komponentspolning	<input type="checkbox"/>
ENTER-OK STOP-EXIT	↕

18. Tryck på **ENTER** för att bekräfta.
19. Följ sedan anvisningarna på displayen.
 - ✓ När spolningen har avslutats visas klimatservicestationens startmeny.
20. Eventuellt behöver adaptern tas bort från spolningskretsloppet och samtliga komponenter återanslutats till kylkretsloppet. Koppla samman klimatservicestationens anslutningar med fordonets klimatanläggning och öppna dem.
21. Använd i startmenyn pilknapparna **↑** eller **↓** för att välja Automatisk process .

Short selection	<input type="checkbox"/>
Free selection	<input checked="" type="checkbox"/>
Other selections	<input type="checkbox"/>
ENTER-OK	↕

22. Tryck på **ENTER** för att bekräfta.
23. Mata vid behov in önskade data med knappsatsen och bekräfta med **ENTER**. Om inga data ska matas in, tryck på **ENTER** för att gå till nästa programsteg.
24. Välj bort Återvinningsfas med **Nej** (inställningen blinkar) och bekräfta med **ENTER**.
25. Välj **Vakuumfas** (inställningen blinkar) och bekräfta med **ENTER**.
26. Mata vid behov in önskade data med knappsatsen och bekräfta med **ENTER**. Om inga data ska matas in, tryck på **ENTER** för att gå till nästa programsteg.
27. Välj **Fyllningsfas** (inställningen blinkar) och bekräfta med **ENTER**.
28. Mata in fyllningsmängden för köldmediet (beakta kompressorns oljepåfyllningsmängd).
29. Följ sedan anvisningarna på displayen: Välj inställningen (som sedan blinkar) och bekräfta med **ENTER**.
30. Välj **Starta process** med **ENTER**.
 - ✓ När påfyllningen är klar visas en uppmaning om att koppla loss klimatservicestationens slangar från fordonets klimatanläggning.
31. Koppla bort serviceslangarna och tryck på **ENTER** för att bekräfta.
 - ✓ Serviceslangarna töms nu och sedan är klimatservicestationen klar att användas igen.
32. Skruva på klimatanläggningens ventillock på anslutningarna.

14 Servicearbeten

14.1 Läckageprovning

Kontrollera klimatservicestationen avseende läckage enligt gällande lagstadgade krav. Använd en elektronisk läcksökare.

14.2 Återställning av räknarna

När du är klar med ett eller flera servicearbeten måste du återställa respektive räknare. Tillvägagångssätt:

1. Gå till menyn **Fler val - Användning**.
2. Ange koden **7782**.
3. Använd pilknapparna **↑** eller **↓** för att välja post och bekräfta med **ENTER**.
4. Följ anvisningarna på displayen och håll **ENTER** intryckt i 3 s.
5. Tryck på **STOP** för att gå till föregående meny.

Följande räknare kan återställas:

Tömt R1234 från AC	07/03/17
g.	4155
STOP-EXIT	

R1234yf från system visar hur många gram köldmedium som har sugits upp från klimatanläggningar med menyalternativ **Fullautomatisk** eller **Automatisk process** sedan senaste återställningen (se datum).

Från ext. Flaskor	07/03/17
g.	3395
STOP-EXIT	

R1234yf från tank visar hur många gram köldmedium som fyllts på i klimatservicestationen med menyalternativet Påfyllning int.flaska sedan den senaste återställningen (se datum).

```
R1234 till AC system
                                07/03/17
g-                                1200
STOP-EXIT
```

R1234yf till system visar hur många gram köldmedium som har fyllts på i klimatanläggningarna med menyalternativ Fullautomatisk eller Automatisk process sedan senaste återställningen (se datum).

```
Vakuumtid
                                07/03/17
min.                                79
STOP-EXIT
```

Vakuumtid visar hur länge vakuumpumpen har gått sedan senaste återställningen (se datum).

```
Service avklarad:
                                08/03/17
Antal                                4
STOP-EXIT
```

Service avklarad visar antalet servicearbeten som genomförts med klimatservicestationen sedan senaste återställningen (se datum).

14.3 Kontroll av oljevågarnas nollpunkt



Anvisning För att oljemängden och spärmedlet ska mätas korrekt, måste vågarnas nollpunkter kontrolleras regelbundet och vid behov justeras. Justering krävs:

- Om mängden i någon behållare avviker med mer än 10 mL från börvärdet
- Om klimatservicestationen har utsatts för vibrationer, exempelvis vid transport på gropiga vägar
- var fjärde till var sjätte vecka

1. Använd i startmenyn pilknapparna **↑** eller **↓** för att välja Fler val .

```
Fullautomatisk 
Automatisk process 
Fler val 
ENTER-OK 
```

2. Tryck på **ENTER** för att bekräfta.

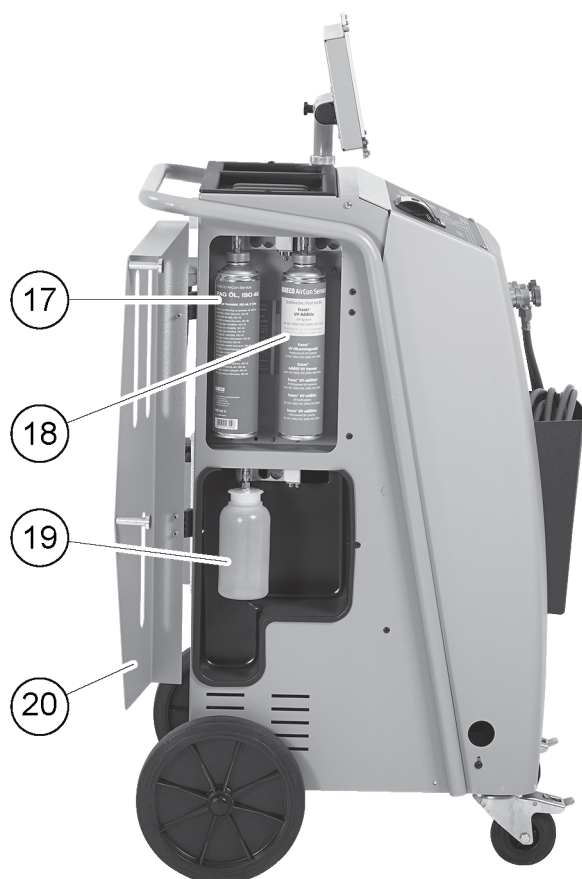
3. Använd pilknapparna **↑** eller **↓** för att välja Nollställning våg .

```
Fyllning int.flaska 
Spolning 
Nollställning våg 
Service 
```

✓ Nu visas en uppmaning om att ta bort behållarna från vågen:

```
Avlägsna alla 3 olje
spärmedels flaskorna
från vågen!
ENTER-OK STOP-EXIT
```

4. Kontrollera nollpunkten för vågarna för olja och spärmedel: öppna luckan (13) på vänster sida och lossa behållarna från snabblåsen:




- Behållare för ny olja (10)
 - Behållare för spårmedel (11)
 - Spilloljebehållare (12)
5. Tryck på **ENTER** för att bekräfta när vågarna är avlastade. En uppmaning om att ta bort behållarna från vågen kommer att blinka. När nollpunkten har ställts in korrekt visas urvalsmenyn för vågarna igen.
 6. Sätt behållarna i arbetsläge igen: Sätt fast behållarna för olja (10) och (12) och för spårmedel (11) i snabbblåsen igen och stäng luckan (13).
 7. Tryck på **STOP** två gånger för att komma till stand-by-menyn.

14.4 Byta filtertorkare

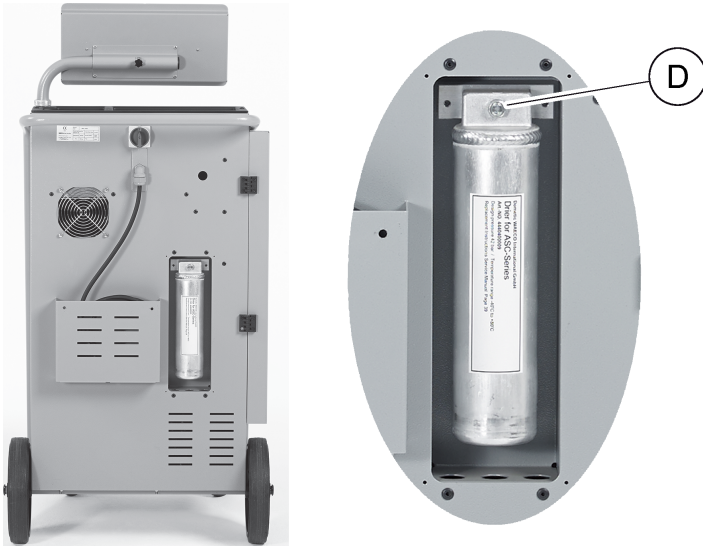
1. Använd i startmenyn pilknapparna **↑** eller **↓** för att välja `Automatisk process`.

Short selection	<input type="checkbox"/>
Free selection	<input checked="" type="checkbox"/>
Other selections	<input type="checkbox"/>
ENTER-OK	<input type="checkbox"/>

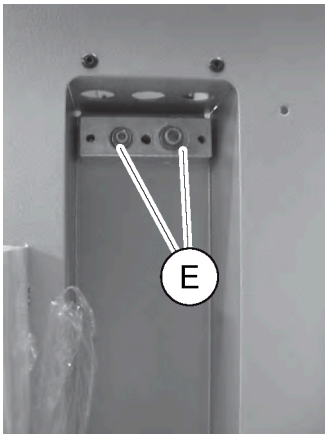
2. Tryck på **ENTER** för att bekräfta.
3. Hoppa över förfrågan om `FORDONSMODELL`.
4. Välj `Återvinningsfas`.
5. Ställ in `Tryckökning kontrolltid` på 1.
6. Tryck på **ENTER** för att bekräfta.
7. Välj bort `Vakuumfas` med `Nej`.
8. Tryck på **ENTER** för att bekräfta.
9. Välj bort `Fyllningsfas` med `Nej`.
10. Tryck på **ENTER** för att bekräfta.
11. Välj `Starta process`.

12. Tryck på **ENTER** för att bekräfta.
 ✓ Serviceslangarna töms nu och klimatservicestationens startmeny aktiveras. Kompressorn har skapat ett lätt undertryck internt så att filtret lätt kan bytas med minimal köldmedieförlust.
13. Stäng av klimatservicestationen.
14. Dra ut stickkontakten från spänningsförsörjningen.
15.  **AKTA! Hälsorisk**
 Endast auktoriserad personal får utföra följande steg. Bär skyddshandskar och skyddsglasögon.

Skruva ut skruven (D) ur hållaren och dra torkarfiltret rakt ut.



16. Byt ut O-ringar (E). Fukta de nya O-ringarna med köldmedieolja innan de sätts dit.



17. Sätt dit en ny tork och dra åt skruven till max. 15 Nm.
18. Sätt i stickkontakten igen.
19. Slå på klimatservicestationen.
 ✓ Växelriktaren genomför ett självtest.
20. Nollställ R1234yf från system -räknaren (Återställning av räknarna sida 29).
21. Gör en täthetskontroll (Läckageprovning sida 29).

14.5 Inmatning, filterkod

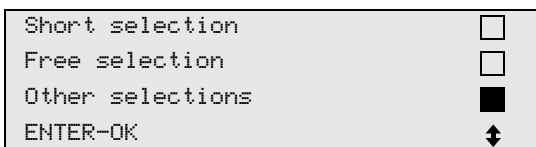
För att återställa filtrets räknare måste en kod innehållande 12 tecken anges. Denna kod återfinns på det nya filtret. En uppmaning om `Kodinmatning` syns i menyn. Om ingen kod matas in stängs klimatservicestationen av. Varje kod fungerar bara en gång.

14.6 Kalibrera trycksensorn

För korrekta tryckmättningsresultat måste trycksensorn vara riktigt kalibrerad. En kalibrering måste genomföras:

- var fjärde vecka,
- om klimatservicestationen har utsatts för vibrationer,
- varje gång vakuumpumpsoljan bytts ut,
- när orealistiska tryckvärden visas på displayen.

1. Använd i startmenyn pilknapparna **↑** eller **↓** för att välja **Fler val**.



2. Tryck avlasta klimatservicestationen (som det står i kapitel Byta filtertorkare sida 31).

3. Tryck på **ENTER** för att bekräfta.

4. Använd pilknapparna **↑** eller **↓** för att välja **Användning**.



5. Tryck på **ENTER** för att bekräfta.

6. Mata in lösenordet 2224.

7. Bekräfta **Trycksensor** med **ENTER**.

✓ Apparaten tömmer serviceslangarna.

8. Skruva loss servicekopplingarna från serviceslangarna (7) och (8).

9. Tryck på **ENTER** för att bekräfta.

✓ Apparaten anpassar sig efter omgivningstrycket.

10. Skruva för hand fast servicekopplingarna på serviceslangarna (7) och (8) och blanda inte ihop de röda och blåa märkningarna på servicekopplingarna och serviceslangarna.

11. Mata in det aktuella lokala atmosfäriska trycket med knappsatsen och tryck på **ENTER** för att bekräfta.



Anvisning Det aktuella lokala atmosfäriska trycket hittar du på internet, exempelvis på www.weatherpro.com under **lufttryck**.

12. Tryck på **ENTER** för att lämna menyn när kalibreringen är klar.

13. Tryck på **STOP** två gånger för att komma till stand-by-menyn.

14. Utför en kort vakuumcykel för att tömma serviceslangarna (se **Manuell process** sida 25).

14.7 Byta vakuumpumpsolja



WARNING! Risk för dödsfall på grund av elektricitet

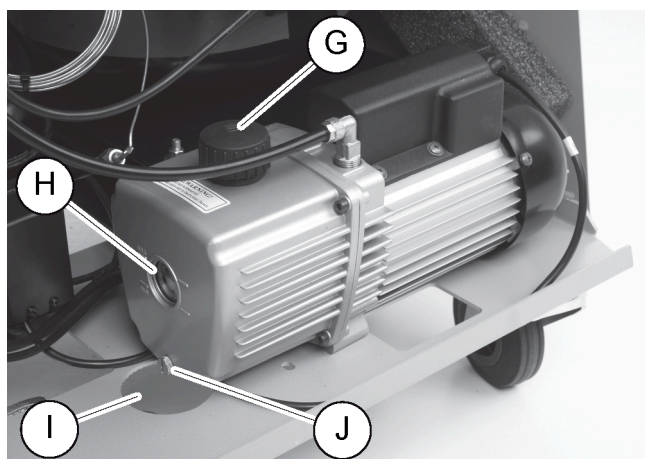
Kontakt med icke isolerade komponenter kan leda till allvarliga kroppsskador. Stäng av klimatservicestationen och koppla bort den från nätförsörjningen innan huset öppnas. Klimatservicestationen får endast repareras av personal som har godkänts av Dometic.

1. Innan du byter olja, låt vakuumpumpen gå i ungefär 10 min (manuellt, via menyn).

2. Demontera frontskärmen: Skruva ut kontrollpanelens skruvar (D) och fäll upp kontrollpanelen. Skruva sedan ut skruvarna (E) nedtill på frontskyddet och ta bort frontskyddet.



3. Ställ en behållare som rymmer minst ½ liter under klimatservicestationen. När vakuumpumpens olja tappas av rinner den ut genom öppningen (I) på klimatservicestationens basdel.



4. Skruva ut oljepåfyllningspluggen (G).
5. Skruva ut oljetömningspluggen (J) för att tappa av oljan.
6. Skruva in oljetömningspluggen (J) igen när pumphuset tömts på olja.
7. Fyll på ny vakuumpumpsolja till mitten av synglaset (H) och skruva in oljepåfyllningspluggen (G) igen.
8. Sätt tillbaka frontskyddet och kontrollpanelen.
9. Sätt i stickkontakten igen.
10. Nollställ Vakuumtid -räknaren (Återställning av räknarna sida 29).

14.8 Byta papper till skrivaren

1. Byt pappersrullen i skrivaren genom att öppna locket (K).



2. Sätt in en ny pappersrulle och stäng locket (K).

14.9 Räknarställningar

Klimatservicestationen sparar olika räknarställningar. Gör så här för att komma åt de totala värdena (fortlöpande sedan klimatservicestationen tillverkades):

1. Gå till menyn `Fler val - Användning`.
2. Ange koden 7783.
3. Ange pilknapparna `↑` eller `↓` för att välja post. Dessa räknarställningar kan inte återställas.
4. För att nå räknarställningarna som kan nollställas, ange koden 7782 under `Användning` (se även `Byta vakuumpumpsolja` sida 33 eller `Byta filtertorkare` sida 31).

```
Tömt R1234 från AC
                                07/03/17
g-                               1455
STOP-EXIT
```

`R1234yf från system` visar hur många gram köldmedium som har sugits upp från klimatanläggningar med menyalternativ `Fullautomatisk` eller `Automatisk process` sedan senaste återställningen (se datum).

```
Från ext. Flaskor
                                07/03/17
g-                               3395
STOP-EXIT
```

`R1234yf från tank` visar hur många gram köldmedium som fyllts på i klimatservicestationen med menyalternativet `Påfyllning int.flaska` sedan den senaste återställningen (se datum).

```
R1234 till AC system
                                07/03/17
g-                               1200
STOP-EXIT
```

`R1234yf till system` visar hur många gram köldmedium som har fyllts på i klimatanläggningarna med menyalternativ `Fullautomatisk` eller `Automatisk process` sedan senaste återställningen (se datum).

```
Vakuumtid
                                07/03/17
min.                             79
STOP-EXIT
```

`Vakuumtid` visar hur länge vakuumpumpen har gått sedan senaste återställningen (se datum).

```

Service avklarad:
                                07/03/17
Antal                                4
STOP-EXIT

```

Service avklarad visar antalet servicearbeten som genomförts med klimatservicestationen sedan senaste återställningen (se datum).

14.10 Uppdatera programvara via USB-minne

Programvaran uppdateras via ett USB-minne. USB-minnet måste vara formaterat med filsystemet FAT32.

När programvaran uppdateras, lagras följande data i klimatservicestationens internminne:

- Aktuell programvara till klimatservicestationen
- Aktuell databas med alla vanliga fordonstyper och tillhörande påfyllningsmängder

Du kan uppdatera programvara och databas var för sig.

1. Kopiera den aktuella programvaran till USB-minnet.
2. Sätt in USB-minnet i USB-uttaget.



3. Slå på apparaten.

✓ Klimatservicestationen skannar av USB-minnet för att se om det finns en senare version. Om programvaran på USB-minnet är nyare, visas följande meny:

```

New firmware release
found
ENTER-upgrade STOP-EXIT
AS5k0058

```

Om databasen på USB-minnet är nyare, visas följande meny:

```

New database release
found
ENTER-upgrade STOP-EXIT
ldyf1701

```

Den aktuella versionen visas mot svart bakgrund på den nedersta raden.

4. Tryck på **ENTER** för att uppdatera programvaran eller databasen.

✓ Klimatservicestationen visar hur långt uppdateringen hunnit:

```

Wait...
Erase flash... Erased!
Writing           1      63488
                  7%    762751

```

Efter uppdateringen ställer klimatservicestationen in standardinställningarna:

```

Wait!
loading default
parameters

```

Därefter startar klimatservicestationen om och stand-by-menyn visas.

5. Ta bort USB-minnet.
 ✓ Klimatservicestationen är klar att användas.

14.11 Rengöring och kontroll

- Rengör vid behov klimatservicestationens hölje med en fuktig trasa. Använd vid behov lite diskmedel. Använd inga lösningsmedel eller polerande skurmedel.
- Kontrollera serviceslangarna och servicekopplingarna regelbundet för att se om de har skador. Använd aldrig klimatservicestationen om den har skador.

15 Felsökning

Fel	Möjlig orsak	Lösning
Displayen visar Varning! För högt tryck i den interna flaskan! .	Normalt meddelande under återvinningsprocessen.	Tryck tre sekunder på ENTER för att fortsätta. Kontakta service om meddelandet visas igen.
Displayen visar Varning! Intern flaska full.	Den integrerade köldmediebehållaren är för full och kan inte ta emot den mängd som ska sugas ut.	Töm den integrerade köldmediebehållaren enligt rekommendation.
Displayen visar Varning! Fortfarande tryck i systemet! Tömning startar!	Normalt meddelande när vakuumprocessen sätts igång. Det finns fortfarande tryck i klimatanläggningen.	Kräver ingen åtgärd. Processen fortsätter automatiskt.
Displayen visar Varning! Tryck i systemet!	Meddelande under vakuumprocessen. Det finns tryck i klimatanläggningen.	Kräver ingen åtgärd. Processen fortsätter automatiskt.
Displayen visar Vakuüm ej uppnått! Fortsätta?	Meddelande som visas under vakuumprocessen om trycket i klimatanläggningen efter 8 min fortfarande är mer än 50 mbar.	Kontrollera om det finns läckage på klimatanläggningen eller anslutningarna mellan den och klimatservicestationen.
Displayen visar Läckage i systemet! Fortsätta?	Meddelande vid slutet av vakuumprocessen. Klimatanläggningen visar en vakuümförlust på mer än 120 mbar under kontrolltiden.	Kontrollera om det finns läckage på klimatanläggningen eller anslutningarna mellan den och klimatservicestationen.
Displayen visar Töm spilloljebehållaren!	Meddelande som visas under uppsugnings- eller återvinningsprocessen om det finns mer än 150 mL olja i spilloljebehållaren.	Ta hand om innehållet i behållaren för förbrukad olja på ett miljövänligt sätt.
Displayen visar Varning! Vakuüm ej uppnått för olja, UV påfylln!	Meddelande under påfyllningsprocessen, om vakuümet i klimatanläggningen inte räcker till för att avsluta processen.	Kontrollera om det finns läckage på klimatanläggningen eller anslutningarna mellan den och klimatservicestationen.
Displayen visar För låg köldmediemängd. Fyll på intern flaska!	Meddelande som visas under inmatning av processdata om köldmediemängden i den integrerade behållaren inte räcker till för att avsluta processen.	Fyll på den integrerade köldmediebehållaren.
Displayen visar För lite spårmedel. Fyll på!	Meddelande under inmatning av processdata, om mängden i spårmedelsbehållaren inte räcker till för att avsluta processen.	Fyll på spårmedelsbehållare.
Displayen visar För lite olja. Fyll på!	Meddelande under inmatning av processdata om mängden i behållaren för ny olja inte räcker till för att avsluta processen.	Fyll på behållaren för ny olja med lämplig olja.
Displayen visar Max. fyllningstid överskriden! Fortsätta?	Meddelande under påfyllningsprocessen om den inställda köldmediemängden inte kan fyllas på.	Kontrollera om anslutningarna till klimatservicestationen är tillräckliga.
Displayen visar Extern flaska tom / stängda ventiler. Kontrollera!	Meddelande vid början av eller under påfyllningen av den integrerade köldmediebehållaren om den inställda köldmediemängden inte kan uppnås.	Kontrollera om det finns tillräckligt mycket köldmedium i den externa köldmediebehållaren, resp. kontrollera

Fel	Möjlig orsak	Lösning
		att ventilerna på den externa köldmediebehållaren är öppna.
Displayen visar Byt torkfilter! Fortsätta?	Meddelande när klimatservicestationen slås på.	Byt internt filter så snart som möjligt (Byta filtertorkare sida 31). Hoppa över detta genom att trycka på ENTER i 3 sekunder.
Displayen visar "Byt vakuumpumpsolja! Fortsätta?	Meddelande när klimatservicestationen slås på.	Byt vakuumpumpsolja så snart som möjligt (Byta vakuumpumpsolja sida 33). Hoppa över detta genom att trycka på ENTER i 3 sekunder.
Displayen visar Skrivare ur funktion! Fortsätta?	Meddelandet signalerar fel i skrivaren.	<ul style="list-style-type: none"> > Kontrollera om det finns papper i skrivaren. > Kontrollera om skrivaren är påslagen (den gula lysdioden måste lysa konstant). > Kontrollera om locket är riktigt stängt.
Displayen visar Error 01	Köldmedlet har fyllts på innan utsugningen avslutats.	Upprepa utsugningen; avbryt inte utsugningsprocessen.
Displayen visar Error 02	Klimatanläggningen är otät. Det finns fortfarande köldmedium i klimatanläggningen.	Åtgärda otätheterna.
Displayen visar Error 03	Köldmedievågen ger inga värden.	Kontrollera vågens funktion.
Displayen visar Error 04	Vid spolning kan inte trycket reduceras.	<ul style="list-style-type: none"> > Kontrollera om klimatanläggningen och anslutningarna läcker, är sammandragna eller om is har bildats. > Kontrollera trycksensorkalibreringen.
Displayen visar Error 09	Lågtrycksanslutningen är inte ansluten till spolningsbehållaren under spolningen.	Anslut lågtrycksslangen till spolningslådan och öppna ventilen.
Displayen visar Error 10	Trycket kunde inte reduceras tillräckligt mycket under programvarutestet.	<ul style="list-style-type: none"> > Resterande tryck på manometrarna? > Kontrollera trycksensorkalibreringen. > Kontrollera det interna trycket i flaskan. > Kontrollera funktionen på kompressorn och motsvarande magnetventiler.
Displayen visar Error 12	Inget köldmedium kunde tas från den interna tanken under programvarutestet.	<ul style="list-style-type: none"> > Kontrollera trycksensorkalibreringen. > Kontrollera att ventilen på den interna flaskan är öppen. > Kontrollera RE-ventilen.
Displayen visar Error 52	Inget USB-minne hittades/registrerades.	<ul style="list-style-type: none"> > Sätt i USB-minnet. > Se till att USB-minnet har formaterats med filsystemet FAT32.
Displayen visar Error 60	Vid hybrid-service (spolning av serviceslangarna med hybridolja) kunde inget vakuum uppnås	<ul style="list-style-type: none"> > Är serviceslangarna anslutna till hybridspolningsbehållaren? > Har hybridspolningsbehållaren monterats rätt? > Kontrollera om anslutningarna är täta.
Displayen visar Error 61	Tryckökning vid hybrid-service (spolning av serviceslangarna med hybridolja) .	<ul style="list-style-type: none"> > Är serviceslangarna anslutna till hybridspolningsbehållaren? > Har hybridspolningsbehållaren monterats rätt?

Fel	Möjlig orsak	Lösning
		> Är servicekopplingarna öppna?
Displayen visar Error G1	Ingen anslutning kunde upprättas till analysmodulen.	> Kontrollera anslutningar. > Är lysdioderna på modulen aktiverade?
Displayen visar Error 00001	Mätvärdena är inte stabila.	> Eventuella elektriska störningskällor som t. ex. mobiltelefoner eller maskinsvetsare måste hållas borta från enheten.
Displayen visar Error 00002	Mätvärdena är oproportionerligt höga.	> Eventuella elektriska störningskällor som t. ex. mobiltelefoner eller maskinsvetsare måste hållas borta från enheten.
Displayen visar Error 00003	Kalibreringen med den omgivande luften misslyckades.	> Se till att enheten har tillräcklig ventilation. > Om kylmedel runnit ut måste det först tas bort.
Displayen visar Error 00004	Enheten arbetar utanför rekommenderat temperaturområde.	> Enheten får endast användas i temperaturreglerade utrymmen (10 °C – 45 °C). > Se till att ventilationen är tillräcklig.
Displayen visar Error 00001	Kylmedelstestet visar en mycket stor andel luft eller mätning kunde inte genomföras på grund av för liten mängd kylmedel.	> Säkerställ att kylmedietrycket är tillräckligt. > Säkerställ att alla slangar har anslutits, inte är vikta och är fria från olja.

16 Avfallshantering



OBSERVERA! Värna om miljön!

Alla vätskor som används för driften och komponenter får endast avfallshanteras av sakkunnig personal enligt nationella föreskrifter.

Avfallshantering av återvunna vätskor

- Förbrukad olja är specialavfall.
- Blanda inte förbrukad olja med andra vätskor.
- Förvara oljan i lämpliga behållare innan den avfallshanteras.

Lämna förpackningsmaterialet till avfallshantering

- Lämna förpackningsmaterialet av kartong till insamling av returpapper.
- Lämna förpackningsmaterialet av plast tillsammans med annat återvinningsbart avfall.

Avfallshantering av den gamla klimatservicestationen

- När man ska avfallshandera klimatservicestationen ska man börja med att tömma den på alla vätskor och omhändertata vätskorna enligt nationella föreskrifter.
- Låt kvalificerad personal avfallshandera den gamla klimatservicestationen enligt nationella föreskrifter eller kontakta kundtjänst.

17 Tekniska data

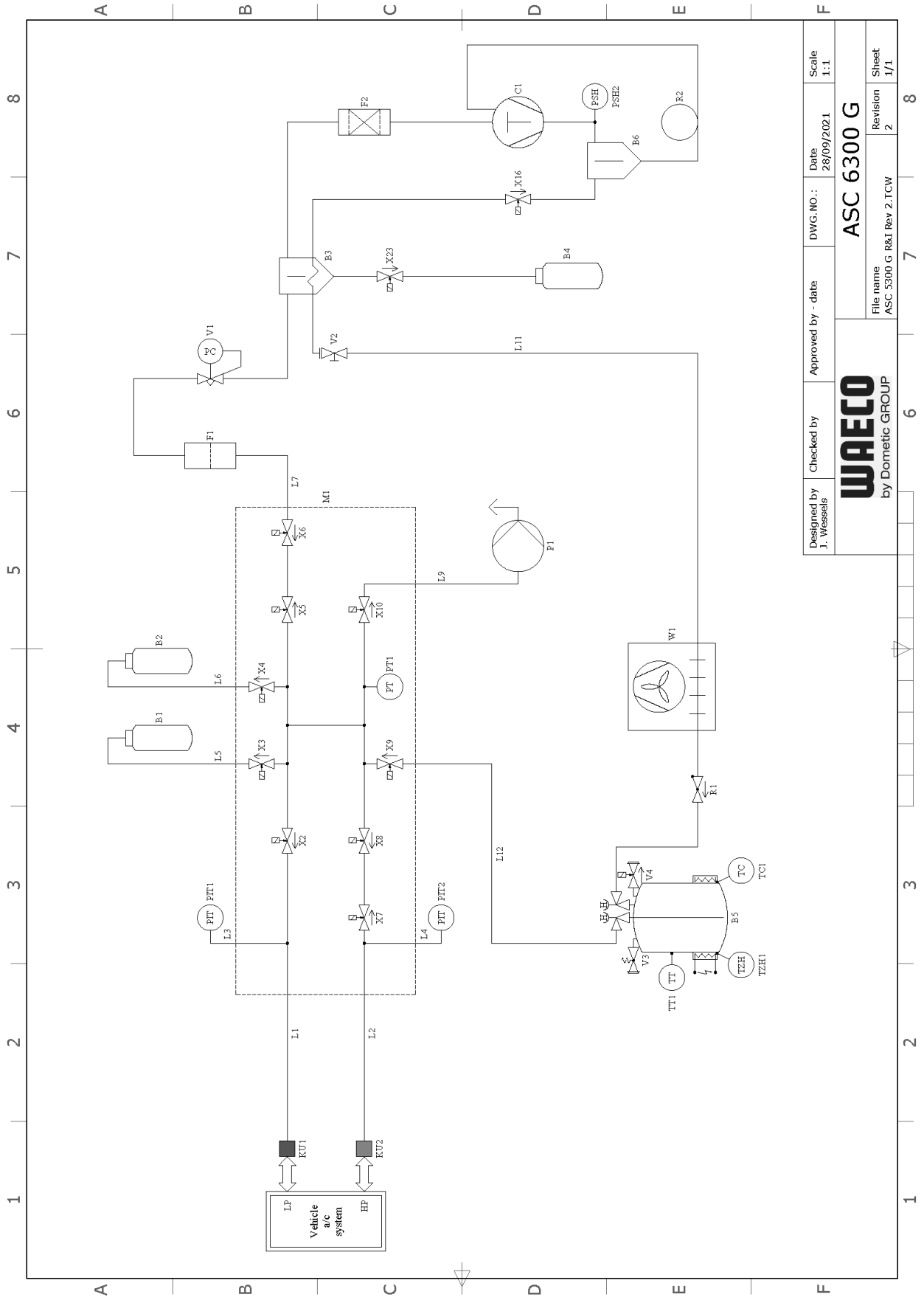
	ASC 6300 G
Art.nr:	9103303105
Mått (bredd x höjd x djup):	560 mm × 1300 mm × 650 mm
Vikt:	110 kg

	ASC 6300 G
Strömförsörjning:	230 V / 240 V, 50 Hz / 60 Hz En växelriktare eller liknande apparat kan behövas för att tillhandahålla rätt spänning.
Maximalt tillåten impedans Z_{max} för strömförsörjning:	0,43 Ω
Uppsugen mängd köldmedium	30 kg/h
Vakuumpumpens kapacitet:	5 bilar per timme
Återvinningskvot för köldmedium:	Minst 95 %
Effekt, hermetisk kompressor:	0,32kW
Kapacitet, torkfilter:	150 kg
Vakuumpumpsoljans livslängd:	60 h
Fyllningscylinder ackumulator, nyttovolym:	16 kg
Bulleremission*:	62 dB(A)
Noggrannhet, elektronisk väg för köldmedium:	± 10 g
Noggrannhet, elektronisk väg för spillolja/ny olja:	± 1 g
Noggrannhet, elektronisk väg för spårmedel:	± 1 g
Maximalt tillåtet tryck:	-1 bar ... 20 bar
Köldmedium:	R134a, R1234yf, R513A
Användbar olja:	Endast olja godkänd av tillverkaren
Maximalt tillåten drifttemperatur:	5 °C ... 40 °C
Förvaringstemperaturområde:	-25 °C ... 50 °C
	ASC 6400 G
Art.nr:	9103303106
Mått (bredd x höjd x djup):	560 mm × 1300 mm × 650 mm
Vikt:	110 kg
Strömförsörjning:	230 V / 240 V, 50 Hz / 60 Hz En växelriktare eller liknande apparat kan behövas för att tillhandahålla rätt spänning.
Maximalt tillåten impedans Z_{max} för strömförsörjning:	0,43 Ω
Vakuumpumpens kapacitet:	192 l/timme
Återvinningskvot för köldmedium:	Minst 95 %
Effekt, hermetisk kompressor:	0,32kW
Kapacitet, torkfilter:	150 kg
Vakuumpumpsoljans livslängd:	60 h
Fyllningscylinder ackumulator, nyttovolym:	28 kg
Bulleremission*:	62 dB(A)
Noggrannhet, elektronisk väg för köldmedium:	± 10 g
Noggrannhet, elektronisk väg för spillolja/ny olja:	± 1 g
Noggrannhet, elektronisk väg för spårmedel:	± 1 g
Maximalt tillåtet tryck:	-1 bar ... 20 bar
Köldmedium:	R134a, R1234yf, R513A
Användbar olja:	Endast olja godkänd av tillverkaren
Maximalt tillåten drifttemperatur:	5 °C ... 40 °C
Förvaringstemperaturområde:	-25 °C ... 50 °C

Enligt DIN EN ISO 3746 har det arbetsplatsrelaterade emissionvärdet L_{pA} för en klimatservicestation fastställts i olika drifttillstånd. Både de genomsnittliga dB(A)-värdena och de maximala dB(C)-Peak-värdena ligger i betydande omfattning under de maximalt tillåtna explosionsvärdena.

Mätvärden: 62 dB(A), 74 dB(C)

17.1 Flödesschema ASC6300 G



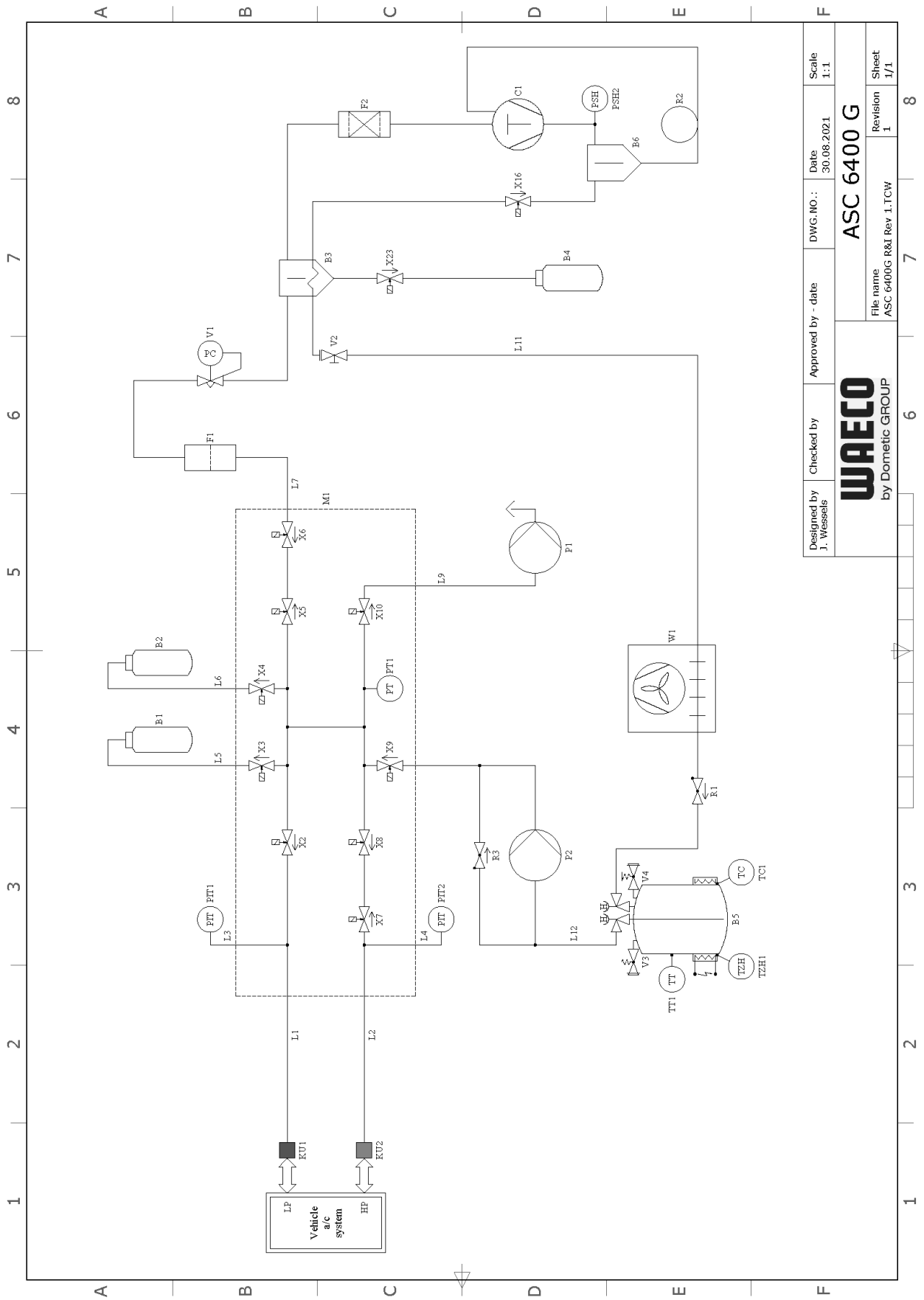
Designed by J. Wessels	Checked by	Approved by - date	DWG. NO.:	Date 28/09/2021	Scale 1:1
WAECO by Dometic GROUP			ASC 6300 G		

Förklaring

Del	Beskrivning
B1	UV-färgflaska
B2	Oljeflaska
B3	Oljeavskiljare/värmeväxlare
B4	Spilloljeflaska
B5	Kylmedelstank
B6	Oljeifrånskiljarkompressor
C1	Kompressor
F1	Grovfilter
F2	Torkarfilter
KU1	Servicekoppling LP
KU2	Servicekoppling HP
L1	Serviceslang LP
L11	Kondensvattenslang, gul
L12	Köldmedieledning
L2	Serviceslang HP
L3	Manometerslang LP
L4	Manometerslang HP
L5	UV-färgslang
L6	Oljeslang
L7	Återvinningsledning
L9	Vakuumpumpedning
M1	Ventil grenrör
P1	Vakuumpump
PIT1	LP-manometer
PIT2	HP-manometer
PSH2	Högtryckssäkerhetsbrytare
PT1	Trycksensor
R1	Kontrollventil köldmedietank
R2	Kapillärrör
TT1	Temperatursond
TZH1	Termosäkring
TC1	Klixon
V1	Expansionsventil
V2	Manuell ventil, gul slang
V3	Säkerhetsventil övertryck
V4	NKG tömningsventil
W1	Kondensator
X10	Magnetventil VC
X16	Magnetventil CY
X2	Magnetventil LP
X23	Magnetventil DO
X3	Magnetventil UV
X4	Magnetventil olja
X5	Magnetventil Z2
X6	Magnetventil Z2
X7	Magnetventil HP

Del	Beskrivning
X8	Magnetventil HP
X9	Magnetventil RE

17.2 Flödesschema ASC6400 G



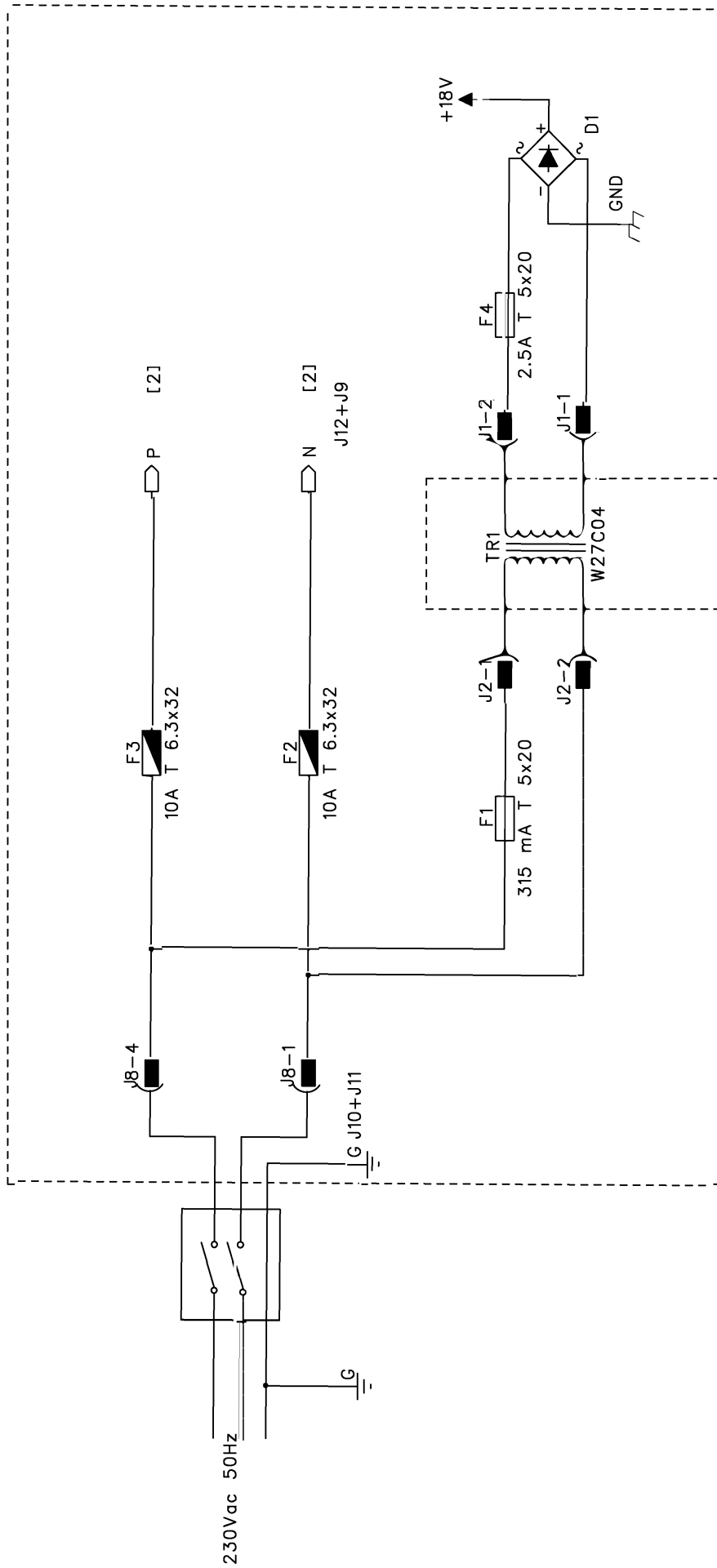
Designed by J. Wessels	Checked by	Approved by - date	DWG. NO.:	Date 30.08.2021	Scale 1:1
WAECO by Dometic GROUP			ASC 6400 G		

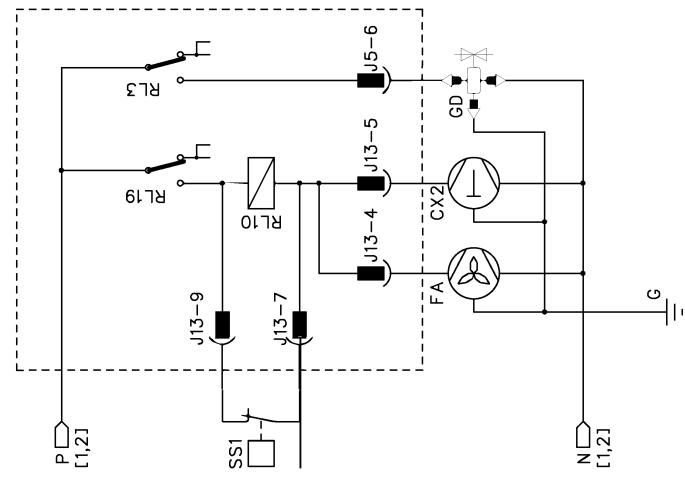
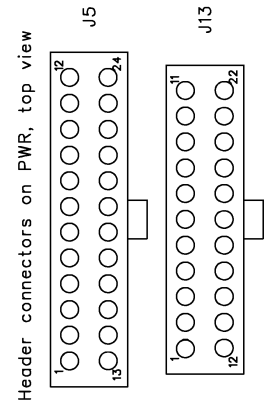
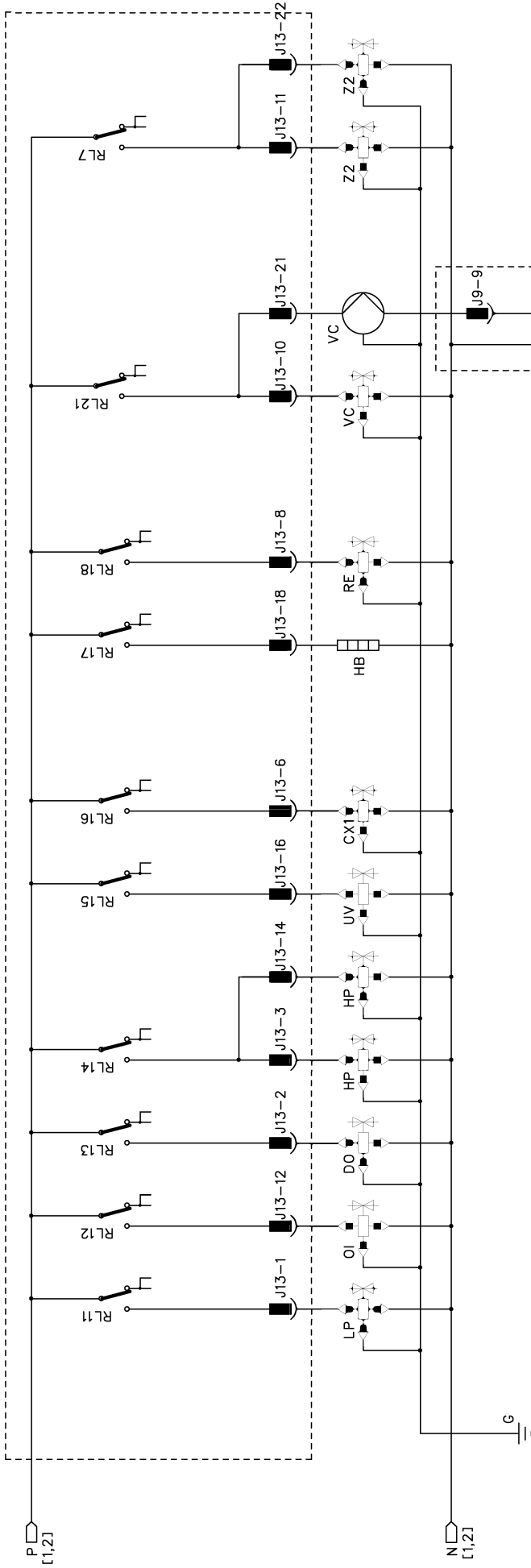
Förklaring

Del	Beskrivning
B1	UV-färgflaska
B2	Oljeflaska
B3	Oljeavskiljare/värmeväxlare
B4	Spilloljeflaska
B5	Kylmedelstank
B6	Oljeifrånskiljarkompressor
C1	Kompressor
F1	Grovfilter
F2	Torkarfilter
KU1	Servicekoppling LP
KU2	Servicekoppling HP
L1	Serviceslang LP
L11	Kondensvattenslang, gul
L12	Köldmedieledning
L2	Serviceslang HP
L3	Manometerslang LP
L4	Manometerslang HP
L5	UV-färgslang
L6	Oljeslang
L7	Återvinningsledning
L9	Vakuumpumpedning
M1	Ventil grenrör
P1	Vakuumpump
P2	Vätskepump
PIT1	LP-manometer
PIT2	HP-manometer
PSH1	Högtryckssäkerhetsbrytare
PSH2	Högtryckssäkerhetsbrytare
PT1	Trycksensor
R1	Kontrollventil köldmedietank
R2	Kapillärrör
R3	Kontrollventil vätskepump
TT1	Temperatursond
TZH1	Termosäkring
TC1	Klixon
V1	Expansionsventil
V2	Manuell ventil, gul slang
V3	Säkerhetsventil övertryck
V4	NKG tömningsventil
W1	Kondensator
X10	Magnetventil VC
X16	Magnetventil CY
X2	Magnetventil LP
X23	Magnetventil DO
X3	Magnetventil UV
X4	Magnetventil olja

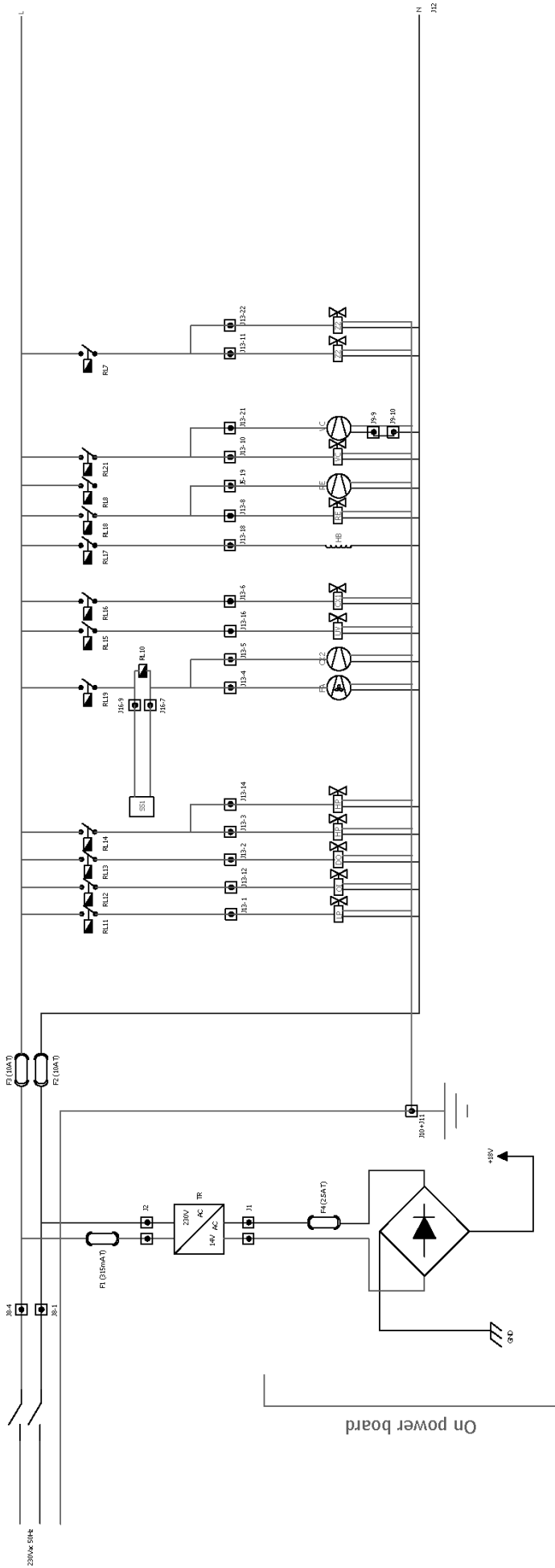
Del	Beskrivning
X5	Magnetventil Z2
X6	Magnetventil Z2
X7	Magnetventil HP
X8	Magnetventil HP
X9	Magnetventil RE

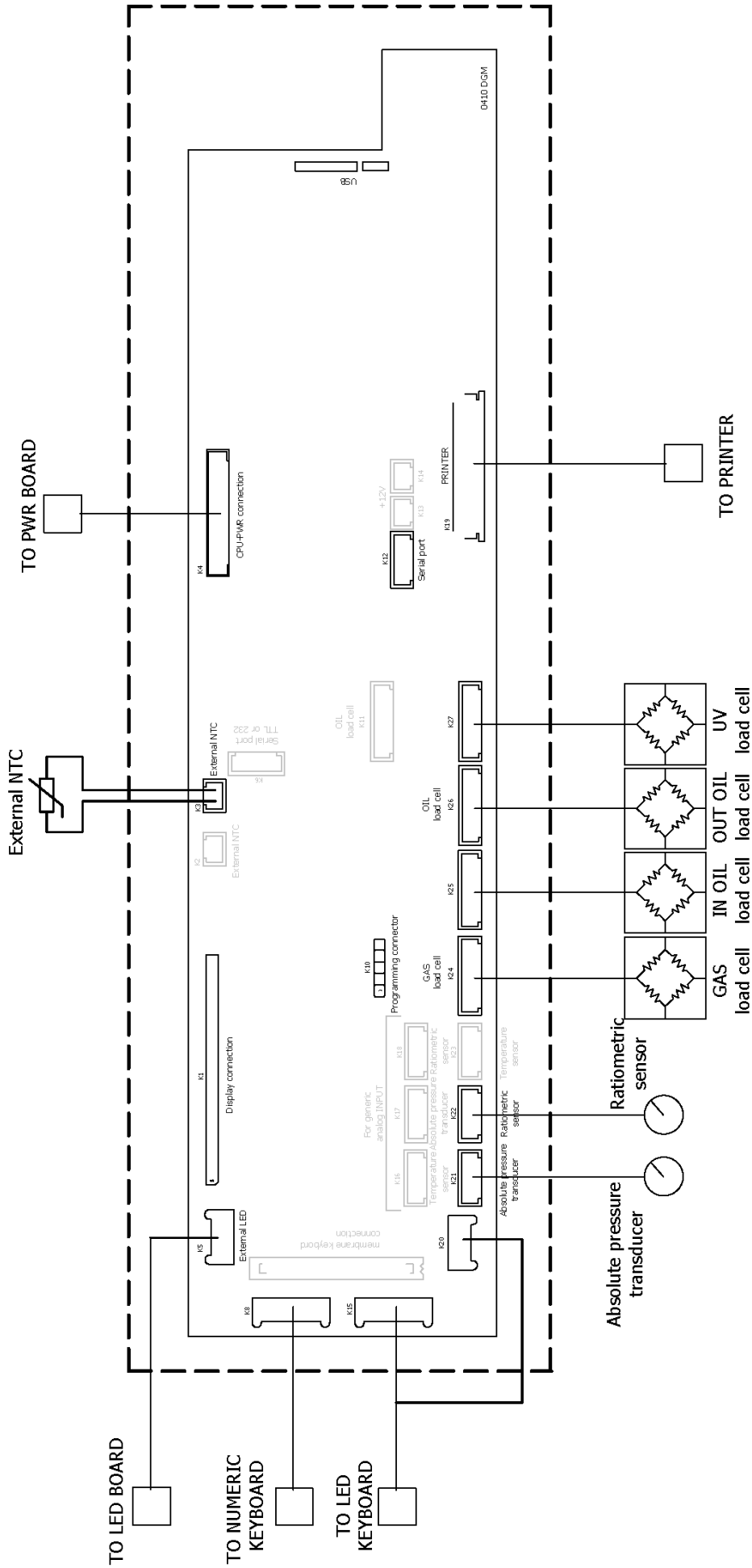
17.3 Kopplungsschema ASC6300 G





17.4 Kopplungsschema ASC6400 G







waeco.com

SUPPORT

waeco.com/en/de/support

SALES

waeco.com/en/de/contact
