



ASC 6100G

FI	Ilmastointihuoltolaite	
	Käyttöohje.....	3

Copyright

© 2023 Dometic Group. The visual appearance of the contents of this manual is protected by copyright and design law. The underlying technical design and the products contained herein may be protected by design, patent or pending patent. The trademarks mentioned in this manual belong to Dometic Sweden AB. All rights are reserved.

Suomi

Original instructions

1	Tärkeitä huomautuksia.....	3
2	Tietoa tästä ohjekirjasta.....	3
3	Kohderyhmä.....	3
4	Hotline.....	4
5	Symbolien selitykset.....	4
6	Turvallisuusohjeet.....	4
7	Toimituskokonaisuus.....	6
8	Lisävarusteet.....	6
9	Käyttötarkoitus.....	6
10	Tekninen kuvaus.....	7
11	Ilmastointihuoltolaitteen yleiskuvaus.....	8
12	Ensimmäinen käyttöönotto.....	10
13	Käyttö.....	16
14	Huoltotyöt.....	25
15	Vianetsintä.....	31
16	Hävittäminen.....	33
17	Tekniset tiedot.....	33

1 Tärkeitä huomautuksia

Lue nämä ohjeet huolellisesti ja noudata kaikkia tämän tuotteen käyttöohjeissa annettuja ohjeita, määräyksiä ja varoituksia. Näin varmistat, että tuotteen asennus, käyttö ja huolto sujuu aina oikein. Näiden ohjeiden TÄYTYY jäädä tuotteen yhteyteen.

Käyttämällä tuotetta vahvistat lukeneesi kaikki ohjeet, määräykset ja varoitukset huolellisesti ja että ymmärrät ja hyväksyt tässä annetut ehdot. Sitoudut käyttämään tuotetta ainoastaan sen käyttötarkoituksen ja ilmoitetuissa käyttökohteissa ja noudattaen tässä tuotteen käyttöohjeissa annettuja ohjeita, määräyksiä ja varoituksia sekä voimassa olevia lakeja ja määräyksiä. Tässä annettujen ohjeiden ja varoitusten lukematta ja noudattamatta jättäminen voi johtaa omaan tai muiden loukkaantumiseen, tuotteen vaurioitumiseen tai muun ympärillä olevan omaisuuden vaurioitumiseen. Tähän tuotteen käyttöohjeeseen, ohjeisiin, määräyksiin ja varoituksiin sekä oheisdokumentteihin voidaan tehdä muutoksia ja niitä voidaan päivittää. Katso ajantasaiset tuotetiedot osoitteesta documents.dometic.com.

2 Tietoa tästä ohjekirjasta

Tässä käyttöohjeessa kuvataan ilmastointihuoltolaitteet.

Kirja sisältää kaikki ilmastointihuoltolaitteen turvalliseen ja tehokkaaseen käyttöön tarvittavat ohjeet. Lue tämä käyttöohje huolellisesti läpi ennen kuin käynnistät ilmastointihuoltolaitteen ensimmäistä kertaa.

Noudata lisäksi uusimpien käyttöturvallisuustiedotteiden tietoja. Ne ovat osoitteessa dometic.com/sds

Säilytä tätä käyttöohjetta ilmastointihuoltolaitteen lokerossa, niin saat tarvitsemasi tiedot aina nopeasti.



Find this manual in other languages online on
<https://documents.dometic.com/search/?query=4445103553>.

3 Kohderyhmä

Vain henkilöt, jotka todistetusti osaavat tunnistaa ja välttää tähän liittyvät vaarat, saavat käyttää ja huoltaa ilmastointihuoltolaitetta. Tietämys voidaan hankkia asianmukaisen koulutuksen tai valvonnan kautta.

4 Hotline

Jos et löydä tästä käyttöohjeesta tarvitsemaasi tietoa, joka liittyy tähän ilmastointihuoltolaitteeseen, soita palvelunumeroon: Tel.: +49 (0) 2572 879-0

5 Symbolien selitykset



VAROITUS Turvallisuusohjeet: viittaavat vaaralliseen tilanteeseen, joka voi johtaa kuolemaan tai vakavaan loukkaantumiseen, jos ohjeita ei noudateta.



VAROITUS Turvallisuusohjeet: viittaavat vaaralliseen tilanteeseen, joka voi johtaa lievään tai kohtalaiseen loukkaantumiseen, jos ohjeita ei noudateta.



NOTICE viittaavat tilanteeseen, joka voi johtaa esinevahinkoon, jos ohjeita ei noudateta.



HUOMAUTUS Tuotteen käyttöä koskevia lisätietoja.

6 Turvallisuusohjeet



VAROITUS Näiden varoitusten noudattamatta jättäminen voi johtaa kuolemaan tai vakavaan vammaan.

- Noudata kansallisia työturvallisuusmääräyksiä.
- Noudata tämän käyttöohjeen turvallisuusohjeita.
- Ilmastointihuoltolaitetta saa käyttää ainoastaan henkilökunta, joka voi osoittaa saaneensa tarkoituksenmukaisen teknisen koulutuksen ja joka tuntee ilmastointihuoltolaitteen, ilmastointijärjestelmien ja kylmäaineiden toiminnan ja peruseräaatteet.
- Ilmastointihuoltolaitetta saa korjata vain Dometicin valtuuttama henkilöstö.
- Käytä laitetta ainoastaan sille suunniteltuun tarkoitukseen.



VAROITUS Näiden varoitusten noudattamatta jättäminen voi johtaa vähäiseen tai kohtalaiseen vammaan.

- Älä tee muutoksia ilmastointihuoltolaitteeseen.
- Sallittujen lämpötilarajojen ylittämisestä johtuva rakenneseosien räjähtäminen aiheuttaa loukkaantumisvaaran: Ilmastointihuoltolaitetta saa kuljettaa ainoastaan ilman kylmäainetta, jotta ylipaine voidaan välttää.
- Ilmastointihuoltolaitetta ei saa varastoida ulkotiloissa.
- Säilytä huoltoletkuja letkutaskussa, kun ilmastointihuoltolaitetta ei käytetä.

6.1 Laitteen käyttöturvallisuus



VAROITUS Näiden varoitusten noudattamatta jättäminen voi johtaa kuolemaan tai vakavaan vammaan.

- Älä käytä ilmastointihuoltolaitetta räjähdysvaarallisilla alueilla (kuten akunlataustiloissa tai ruiskumaa- lauskammiossa). Käyttö on sallittu vain kansallisia terveys- ja turvallisuusmääräyksiä noudattaen.
- Älä täytä paineilmaa ilmastointihuoltolaitteen kylmäaineputkiin äläkä ajoneuvon ilmastointijärjestelmään. Paineilman ja kylmäaineen sekoitus voi olla syttyvää tai räjähtävää.
- **Ilmastointihuoltolaitteen käynnistäminen vastoin aikomusta tai tahattomasti aiheuttaa loukkaantumisvaaran:** Kytke ilmastointihuoltolaite pois päältä ennen huoltotöiden aloittamista, ja irrota verkkovirtajohto verkkovirrasta. Irrota pistoke pistorasiasta tai ilmastointihuoltolaitteesta.
- **Kylmät tai kuumat rakenneseosat aiheuttavat palovamman vaaran:** Käytä suojakäsineitä.



VAROITUS Näiden varoitusten noudattamatta jättäminen voi johtaa vähäiseen tai kohtalaiseen vammaan.

- Älä käynnistä ilmastointihuoltolaitetta, jos siinä on vaurioita.
- Tarkasta aina ennen ilmastointihuoltolaitteen käyttöönottoa tai ennen jälkitäyttöä, ovatko ilmastointihuoltolaite ja kaikki huoltoletkut vahingoittumattomia ja ovatko kaikki venttiilit suljettuina.
- Vedä huoltoletkut siten, ettei niihin voi kukaan kompastua.
- **Kallistuva tai kaatuva kuorma aiheuttaa vakavan tapaturman vaaran:** Ilmastointihuoltolaitetta ei saa nostaa kahvasta. Kuljeta ilmastointihuoltolaitetta ainoastaan työntämällä sitä pyörillä.
- Aseta ilmastointihuoltolaite aina tasaiselle alustalle ja lukitse sen etupyörät.
- Ilmastointihuoltolaitteen jälkitäyttöön saa käyttää ainoastaan hyväksytyjä, varoventtiilillä varustettuja kylmäainepulloja.
- Kytke ilmastointihuoltolaite päälle ja pois aina pääkytkimestä. Älä jätä laitetta vaille valvontaa niin pitkään kuin se on päällä.
- **Vuotavat nesteet aiheuttavat tapaturmavaaran:** Lattialle vuotaneeseen nesteeseen voi liukastua, minkä seurauksena voi loukkaantua. Pyyhi valuneet tai tippuvat nesteet välittömästi tai käytä sopivia sidonta-aineita. Hävitä nämä ympäristöystävällisesti.



NOTICE viittaavat tilanteeseen, joka voi johtaa esinevahinkoon, jos ohjeita ei noudateta.

- Älä missään tapauksessa altista ilmastointihuoltolaitetta suurelle kosteudelle.
- Ilmastointihuoltolaitetta ei saa käyttää ulkona sateella.
- Älä käytä ilmastointihuoltolaitetta lämpölähteiden (esim. lämmittimet) lähellä tai suorassa auringonpaisteessa.
- Käytä ainoastaan ilmastointihuoltolaitteeseen tekemäsi asetuksen mukaista kylmäainetta. Jos joukkoon sekoitetaan muita kylmäaineita, ilmastointihuoltolaite ja ajoneuvon ilmastointijärjestelmä voivat vaurioitua.
- Varmista aina ennen ilmastointihuoltolaitteen sammuttamista, että valittu ohjelma on päättynyt ja kaikki venttiilit suljettu. Muutoin kylmäainetta pääsee ulos.
- Jos muutat valikkojen arvoja, vertaa niitä aina ajoneuvon tietoihin.
- Kun pysäköit ilmastointihuoltolaitteen, lukitse etupyörät jalkavivulla, jotta ilmastointihuoltolaite ei pääse vierimään pois.

6.2 Turvallisuus kylmäainetta käsiteltäessä



VAROITUS Näiden varoitusten noudattamatta jättäminen voi johtaa kuolemaan tai vakavaan vammaan.

Ajoneuvon ilmastointilaitteen huoltoa ei saa tehdä moottorin ollessa käyttölämmin. Kun ajoneuvon ilmastointilaitteita huolletaan, siihen liittyvien ja sitä ympäröivien osien pintalämpötilan täytyy olla kylmäaineen leimahduslämpötilaa alhaisempi:

R1234yf: 405 °C

R134a: 743 °C

R513A: Ei tietoa



VAROITUS Näiden varoitusten noudattamatta jättäminen voi johtaa vähäiseen tai kohtalaiseen vammaan.

- Käytä henkilökohtaista suojavarustusta (suojalasit ja suojakäsineet) ja vältä suoraa kosketusta kylmäaineen kanssa. Suora kosketus kylmäaineeseen vie vartalosta lämpöä, jolloin kyseiseen kohtaan voi tulla paleltuma.
- Älä hengitä kylmäaineen höyryjä. Kylmäaineen höyryt ovat myrkyttömiä, mutta ne vievät hengitykseen tarvittavaa happea.
- Käytä laitetta vain hyvin tuuletetuissa tiloissa.
- Kylmäainetta ei saa käyttää matalalla sijaitsevien tilojen alueella (esim. asennusmontut, valumakui-lut). Kylmäaine on happea raskaampaa ja se syrjäyttää siksi hengitykseen tarvittavan hapen. Tuulet-tamattomissa asennusmontuissa tapahtuvissa töissä voi ilmetä hapenpuutetta.



NOTICE viittaavat tilanteeseen, joka voi johtaa esinevahinkoon, jos ohjeita ei noudateta.

- Huolehdi siitä, että käytön, kylmäaineen täytön tai tyhjennyksen aikana sekä korjaus- ja huoltotöiden aikana kylmäainetta ei vuoda ulos ja pääse ympäristöön. Näin suojaat ympäristöä. Kylmäaineen vuodon estäminen on tärkeää myös siksi, että jos kylmäainetta on ilmastointihuoltolaitteen ympäristös-sä, se haittaa ajoneuvon tai ilmastointihuoltolaitteen vuotojen löytämistä tai tekee sen jopa mahdotto-maksi.
- Ryhdy varotoimiin, jotta vuotava kylmäaine ei voi päästä viemäriin.

**HUOMAUTUS Tuotteen käyttöä koskevia lisätietoja.**

Kylmäainevalmistajan turvatietolehtisistä saat erityistietoja kylmäaineesta ja varotoimista sekä henkilöstön ja esineiden suojaamisesta ja paloturvallisuudesta.

6.3 Omistajan varotoimet

Omistajan täytyy pitää kunkin ilmastointihuoltolaitteen käyttöohjeet saatavilla kansallisten määräysten mukaisesti. Työntekijät täytyy opastaa ilmastointihuoltolaitteen käyttöön tämän käyttöohjeen mukaisesti.

Omistajan täytyy huolehtia siitä, että työntekijät saavat vähintään kerran vuodessa opastusta, joka käsittää seuraavat seikat:

- erityiset painekaasujen käsittelyyn liittyvät vaarat
- painekaasujen käsittelyä koskevat turvamääräykset
- painekaasujen käsittelyyn liittyvät terveydelliset toimenpiteet
- Ilmastointihuoltolaitteen käyttö ja ilmastointihuoltolaitetta koskevat huoltotyöt

Laitteen omistajan täytyy huolehtia siitä, että huolto- ja korjaustöihin sekä tiiviystarkastuksiin asetetulla henkilökunnalla on kylmäaineiden ja täyttölaitteistojen käsittelyä koskeva sertifiointi.

Sertifiointi sekä voimassa olevien määräysten ja normien tuntemus voidaan hankkia koulutuksessa, esim. käsityöläiskamarilta, teollisuus- ja kauppakamarilta tai muulta tunnustetulta koulutuslaitokselta.

Käyttäjän on huolehdittava siitä, että kaikki huoltoletkut vedetään niin, etteivät ne voi vaurioitua ilmastointihuoltolaitteen käytön yhteydessä.

7 Toimituskokonaisuus

Ilmastointihuoltolaitteen tiiviys on tarkastettu ennen toimitusta.

Kun laite on toimitettu, tarkasta, että olet saanut kaikki alla luetellut osat ja että niissä ei ole vaurioita.

Jos osia puuttuu tai jos niissä on vaurioita, huomauta asiasta viipymättä kuljetuksesta vastanneelle yritykselle.

Kuvaus	Tuotenro
Suojalasit/suojakäsineet	4445900107
Käyttöohje	4445103553

**NOTICE Vahingonvaara**

- Turvallista käyttöä ja kalibrointia varten tarvitet kylmäainetta (R1234yf, R134a, R513A; ei sisälly toimituskokonaisuuteen).
- Saatavilla on kylmäainepulloja erilaisin liitäntäkiertein ja adapterein; nämä eivät sisälly toimituskokonaisuuteen.

8 Lisävarusteet

Saatavissa lisävarusteena (ei sisälly toimituskokonaisuuteen):

Kuvaus	Tuotenro
Vaihtosuodatin R134a, R513A	4440400009
Vaihtosuodatin R1234yf	4445900221
Varapaperirulla tulostimeen (lämpöpaperi) (4 kpl)	4445900088
Tyhjiöpumppuöljy (1000 mL)	8887200018

9 Käyttötarkoitus

Tämä ilmastointihuoltolaite on tarkoitettu ajoneuvojen ilmastointijärjestelmien huoltamiseen. Tämä ilmastointihuoltolaite on tarkoitettu kaupalliseen käyttöön.

Tällä ilmastointihuoltolaitteella saa huoltaa ainoastaan ajoneuvojen ilmastointijärjestelmiä, joissa käytetään jotakin seuraavista kylmäaineista:

- R1234yf
- R134a
- R513A

Tämä ilmastointihuoltolaite sopii ainoastaan hyväksytyille käyttöaineille.

Tämä tuote soveltuu ainoastaan näissä ohjeissa ilmoitettuun käyttötarkoitukseen ja käyttökohteeseen.

Näistä ohjeista saat tuotteen asianmukaiseen asennukseen ja/tai käyttöön tarvittavat tiedot. Väärin tehdyn asennuksen ja/tai väärän käyttötavan tai vääränlaisen huollon seurauksena laite ei toimi tyydyttävästi, ja se saattaa mennä epäkuntoon.


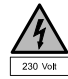



Valmistaja ei ota vastuuta tapaturmista tai tuotevaurioista, jotka johtuvat seuraavista:

- Väärin tehty asennus tai liitäntä, ylijännite mukaan lukien
- Väärin tehty huolto tai muiden kuin valmistajalta saatavien alkuperäisten varaosien käyttö
- Tuotteeseen ilman valmistajan nimenomaista lupaa tehdyt muutokset
- Käyttö muuhun kuin tässä ohjeessa ilmoitettuun tarkoitukseen

Dometic pidättää itsellään oikeuden muutoksiin tuotteen ulkonäössä ja spesifikaatioissa.

10 Tekninen kuvaus

10.1 Ilmastointihuoltolaitteeseen kiinnitetyt varoitukset

	Noudata käyttöohjetta.
	Ilmastointihuoltolaitteen saa liittää vain vaihtovirtapistorasiaan, jonka jännite ja taajuus ovat 230 V / 240 V, 50 Hz / 60 Hz (ks. Tekniset tiedot sivulla 33).
	Suojaa ilmastointihuoltolaite sateelta.
	Käytä kylmäaineen käsittelyssä aina suojakäsineitä!
	Käytä kylmäaineen käsittelyssä aina suojalaseja!

10.2 Turvalaitteistot

- Painevahti: Kytkee kompressorin pois päältä, jos paine nousee normaalia käyttöpainetta korkeammaksi.
- Ylipaineventtiilit: Lisäturvamekanismi, jolla putkia ja pulloja suojataan räjähtämiseltä siinä tapauksessa, että paine jatkaa nousemista painevahdista huolimatta.
- Tuuletintarkkailu: Tarkastaa käynnistyksen yhteydessä, toimivatko tuulettimet.

10.3 Stand-by-valikko

Stand-by-valikosta näet seuraavat tiedot:

- Kylmäaineen määrä
- Uuden öljyn määrä
- UV-lisäaineen varastomäärä
- Kellonaika
- Pvm

10.4 Perusvalikko

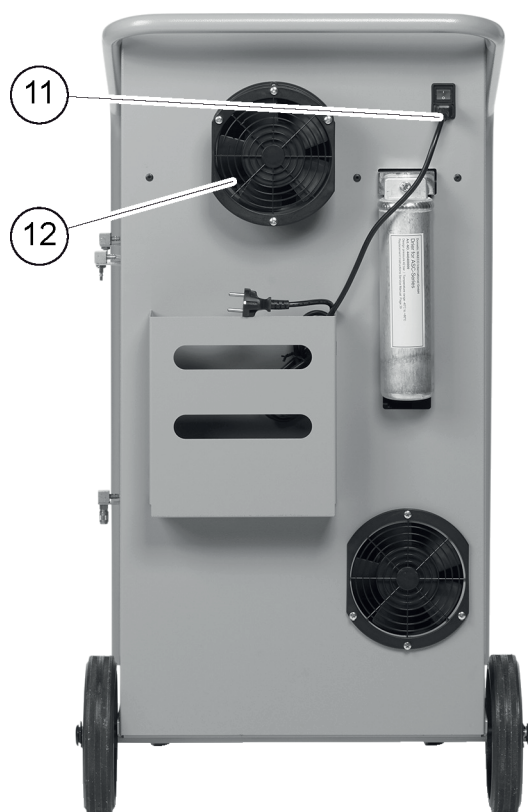
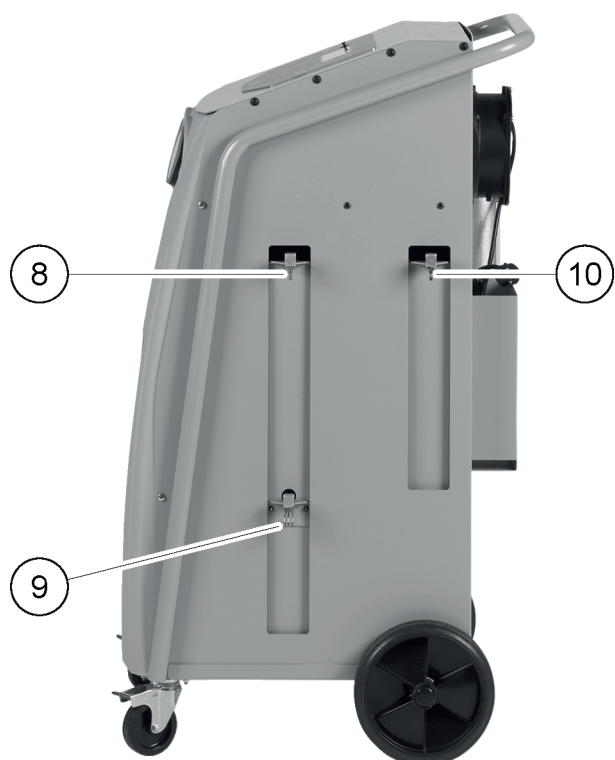
Perusvalikko on seuraavien toimintojen käynnistysvalikko:

- Pikakäynnistys
- Erilliset valinnat
- Muut valikot

11 Ilmastointihuoltolaitteen yleiskuvaus



- 1 Näyttö
- 2 Näppäimistö
- 3 Matalapaineen painemittari
- 4 Korkeapaineen painemittari
- 5 Etukate
- 6 Lukittavat etupyörät
- 7 USB-portti



- | | |
|----|--------------------|
| 8 | Uuden öljyn säiliö |
| 9 | Jäteöljysäiliö |
| 10 | UV-lisäainesäiliö |
| 11 | Pääkytkin |
| 12 | Tuuletin |

12 Ensimmäinen käyttöönotto

Tässä luvussa on kuvattu toimet, jotka täytyy tehdä ennen kuin ilmastointihuoltolaitteen voi ottaa käyttöön.

12.1 Pystytys ja käynnistys



HUOMAUTUS Mittaustulosten oikeellisuuden varmistamiseksi ilmastointihuoltolaitteen täytyy olla vaakasuoralla, tasaisella alustalla käytön ajan. Sivua ensimmäisessä käyttöönotossa (Vianetsintä sivulla 31) ilmenevät virhekoodit painamalla painiketta **ENTER**.

1. Siirrä ilmastointihuoltolaite työpisteeseen ja lukitse etupyörät.
 2. Kiinnitä huoltoletkut.
 3. Aseta huoltoletkujen pituus (Huoltoletkujen pituuden asettaminen sivulla 11).
 4. Liitä ilmastointihuoltolaite virransyöttöön.
 5. Kytke ilmastointihuoltolaite päälle siirtämällä pääkytkin asentoon I.
- ✓ Käynnistysviive kestää 35 s ja kotelo tuuletetaan. Sen jälkeen näytössä näkyy muutaman sekunnin ajan ohjelmistoversion numero:

Dometic Germany GmbH		
ASCXXXXX	SW	XXXXXXXXX
LE	DB	mgas2107
SN000000	LF	mgas0081

SW:

Ohjelmiston tila

DB:

Tietokanta

SN:

Sarjanumero

LF:

Kielitiedosto

6. Kun käynnistystoimet on saatu valmiiksi, ilmastointihuoltolaite vaatii kylmäaineen valitsemista (Kylmäaineen valinta sivulla 10).

12.2 Kylmäaineen valinta

Kun ilmastointihuoltolaite otetaan käyttöön ensimmäistä kertaa, näyttöön tulee valikko, josta valitaan kylmäaine.

1. Valitse haluamasi kylmäaine kylmäaineen valintavalikosta nuolinäppäimillä **↑** tai **↓** (seuraavassa esimerkkinä R513A).

Refrigerant	
R-134a	<input type="checkbox"/>
R-1234yf	<input type="checkbox"/>
R-513A	<input checked="" type="checkbox"/>

2. Vahvasta painamalla painiketta **ENTER**.
- ✓ Valittu kylmäaine näkyy näytössä.

```

Confirm                               Yes
Refrigerant                           No
R-513A
ENTER-OK

```

3. Vahvista valinta painamalla painiketta **ENTER** ja noudata näytössä näkyviä ja tässä annettuja ohjeita:

```

Please install HP/LP
connection hose!
Once done, press OK.
ENTER-OK

```

4. Kiinnitä korkeapaine-/matalapaineliitäntäletkut.

5. Vahvista painamalla painiketta **ENTER**.

```

Wait !

```

- ✓ Huoltoletkuja tyhjiöidään.

6. Odota, kunnes huoltoletkut on saatu tyhjennettyä.

7. Vahvista näytössä näkyvä kylmäaine painamalla painiketta **ENTER**:

```

WARNING !
Usage only with
R - 513A !
ENTER-OK

```

- ✓ Ilmastointihuoltolaite suorittaa sisäisen säiliön paineen puhdistuksen.

```

Cleaning phase.
Internal vessel
pressure mb.

```

Lopuksi ilmastointihuoltolaite tekee ohjelmistotestin.

```

Please wait!
Software test.
Don't connect to
the A/C system yet!

```

Lopuksi ilmastointihuoltolaitteen näytössä on stand-by-valikko:

```

Kylmäaine           g.      XXXX
Uusi öljy           ml      XXX
UV-lisäaine         ml      XXX
11:56:35                10/03/17

```

12.3 Huoltoletkujen pituuden asettaminen



HUOMAUTUS

- Jos laitteen edellyttämä huoltoletkujen pituus on pidempi tai lyhyempi, täyttömäärät pitää sovittaa uusien letkunpituuksien mukaiseksi.
- Korkeapainepuolen ja matalapainepuolen huoltoletkujen täytyy ehdottomasti olla yhtä pitkät, koska muutoin täyttömäärää ei voida mitata oikein.

1. Valitse perusvalikosta nuolinäppäimillä **↑** tai **↓** kohta **Muut valikot**.

Short selection	<input type="checkbox"/>
Free selection	<input type="checkbox"/>
Other selections	<input checked="" type="checkbox"/>
ENTER-OK	↕

2. Vahvista painamalla painiketta **ENTER**.
3. Valitse nuolinäppäimellä **↑** tai **↓** kohta Käyttö

Huolto	-----
--------	-------

4. Vahvista painamalla painiketta **ENTER**.
5. Syötä salasana 7732.
6. Syötä letkun pituus senttimetreissä.
7. Vahvista painamalla painiketta **ENTER**.

12.4 Kielen valinta

1. Paina nuolipainiketta **↑** tai **↓**.
2. Valitse perusvalikosta nuolinäppäimillä **↑** tai **↓** kohta Muut valikot .

Pikakäynnistys	<input type="checkbox"/>
Erilliset valinnat	<input type="checkbox"/>
Muut valikot	<input checked="" type="checkbox"/>
ENTER-OK	↕

3. Vahvista painamalla painiketta **ENTER**.
4. Valitse nuolinäppäimellä **↓** kohta Käyttö .
5. Vahvista painamalla painiketta **ENTER**.
6. Syötä salasana 5264.
7. Valitse haluamasi kieli nuolinäppäimillä **↑** tai **↓**.
8. Vahvista painamalla painiketta **ENTER**.
9. Paina painiketta **STOP**.
 ✓ Valittu kieli on aktivoitu, ja näyttöön tulee stand-by-valikko.

12.5 Yrityksen tietojen syöttö

Yrityksen tiedot tulostetaan jokaisen huoltolokin yhteydessä.

1. Valitse perusvalikosta nuolinäppäimillä **↑** tai **↓** kohta Muut valikot .

Short selection	<input type="checkbox"/>
Free selection	<input type="checkbox"/>
Other selections	<input checked="" type="checkbox"/>
ENTER-OK	↕

2. Vahvista painamalla painiketta **ENTER**.
3. Valitse nuolinäppäimellä **↓** kohta Käyttö .
4. Vahvista painamalla painiketta **ENTER**.
5. Syötä salasana 3282.
 ✓ Yrityksen tiedot näytetään näytössä kolmannella rivillä.

Voit syöttää viidelle riville kullekin 20 merkkiä.

Yrityksen tiedoille varattujen rivien lukumäärä näytetään ilmoituksen Syötä yrityksen tiedot jälkeen (01-05).

Valitse haluamasi Yrityksen tiedot -rivi nuolinäppäimillä **↑** tai **↓**.

6. Syötä tiedot näppäimistöä ja nuolinäppäimiä käyttäen. Isoihin tai pieniin kirjaimiin siirrytään painamalla painiketta **A**. Yksittäisen merkin voi poistaa painamalla lyhyesti näppäintä **C**. Koko rivi poistetaan painamalla näppäintä **C** pidempään.
7. Vahvasta painamalla painiketta **ENTER**.
8. Paina painiketta **STOP**.
✓ Asetetut tiedot aktivoituvat.
9. Paina uudelleen painiketta **STOP**.
✓ Näyttöön tulee stand-by-valikko.

12.6 Päivämäärän ja kellonajan asettaminen

Päivämäärää ja kellonaikaa tarvitaan huoltotoimenpiteiden merkitsemiseen. Päivämäärä ja kellonaika tulostetaan yhdessä yrityksen tietojen kanssa jokaiseen huoltolokiin.

1. Valitse perusvalikosta nuolinäppäimillä **↑** tai **↓** kohta `Muut valikot`.

Short selection	<input type="checkbox"/>
Free selection	<input type="checkbox"/>
Other selections	<input checked="" type="checkbox"/>
ENTER-OK	↕

2. Vahvasta painamalla painiketta **ENTER**.
3. Valitse nuolinäppäimellä **↓** kohta `Käyttö`.
4. Vahvasta painamalla painiketta **ENTER**.
5. Syötä salasana `8463`.
6. Syötä tieto näppäimistöä ja nuolinäppäimiä käyttäen.
7. Vahvasta painamalla painiketta **ENTER**.
8. Paina painiketta **STOP**.
✓ Näyttöön tulee stand-by-valikko.

12.7 Esiasetusarvojen muutokset

Ilmastointihuoltolaitteeseen on esiasetettu tärkeimpien huoltotöiden arvot. Oletusarvot ilmestyvät näyttöön automaattisesti, kun valitset kyseisen valikon.

Voit tarvittaessa muuttaa seuraavia oletusarvoja:

Parametri	Oletusarvo
Odotusaika paineen nousulle, min.	5
Tyhjiöaika, min.	20
Tightness test, min.	4
Uusi öljy, ml. (lisämäärä)	0

Parametri	Oletusarvo
UV-lisäaine, ml.	0
Täyttömäärä, g	500
Logon näyttäminen?	Kyllä

1. Valitse perusvalikosta nuolinäppäimillä **↑** tai **↓** kohta Muut valikot .

Short selection	<input type="checkbox"/>
Free selection	<input type="checkbox"/>
Other selections	<input checked="" type="checkbox"/>
ENTER-OK	<input type="checkbox"/>

2. Vahvista painamalla painiketta **ENTER**.

3. Valitse nuolinäppäimellä **↓** kohta Käyttö .

4. Vahvista painamalla painiketta **ENTER**.

5. Syötä salasana 7388.

6. Syötä tieto näppäimistöä ja nuolinäppäimiä käyttäen.

7. Vahvista painamalla painiketta **ENTER**.

8. Paina painiketta **STOP**.

✓ Näyttöön tulee stand-by-valikko.

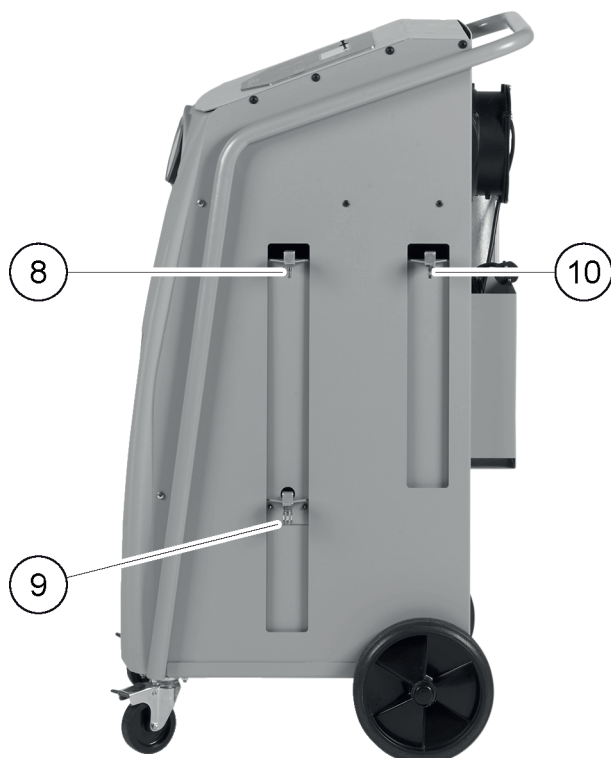
12.8 Öljyjen ja UV-lisäaineiden säiliöiden käyttö



NOTICE Vahingonvaara

Käytä vain kyseiselle kylmäaineelle hyväksytyä öljyä. Noudata myös ajoneuvovalmistajan ohjeita.

- > Paina säiliöt pikaliittimiin:
 - Uuden öljyn säiliö (8)
 - Jäteöljysäiliö (9)
 - UV-lisäainesäiliö (10)



12.9 Sisäisen kylmäainesäiliön täyttäminen

Kun ilmastointihuoltolaite otetaan ensimmäistä kertaa käyttöön, sen näytössä näkyy `Error 12`, koska sisäiseen kylmäainepulloon täytyy täyttää vähintään 2000 g kylmäainetta ulkoisesta kylmäainepullosta.

1. Vahvasta painamalla painiketta **STOP**.
✓ Nykyiset syöttömäärät näytetään stand-by-valikossa.
2. Liitä ulkoinen kylmäainepullo ilmastointihuoltolaitteeseen.



HUOMAUTUS Noudata kylmäainepulloon merkittyjä ohjeita. R1234yf-kylmäainepulloissa on vasenkätinen kierre.

Kylmäainepulloja on kolmenlaisia:

- Kylmäainepullot ilman nousuputkea: Näissä kylmäainepulloissa on yksi liitäntä. Kun ilmastointihuoltolaite täytetään, liitäntä täytyy olla alhaalla (käännä pullo ylösalaisin).
- Kylmäainepullot, joissa on nousuputki: Näissä kylmäainepulloissa on yksi liitäntä. Kun ilmastointihuoltolaite täytetään, liitäntä täytyy olla ylhäällä (asetta pullo oikein päin).
- Kylmäainepullot, joissa on nousuputki: Näissä kylmäainepulloissa on kaksi liitäntää. Kun ilmastointihuoltolaite täytetään, käytetään liitäntää, jossa on L-merkintä (L = liquid eli neste). Kun ilmastointihuoltolaite täytetään, liitäntä täytyy olla ylhäällä (asetta pullo oikein päin).

3. Valitse perusvalikosta nuolinäppäimillä **↑** tai **↓** kohta `Muut valikot`.

Short selection	<input type="checkbox"/>
Free selection	<input type="checkbox"/>
Other selections	<input checked="" type="checkbox"/>
ENTER-OK	↓

4. Vahvasta painamalla painiketta **ENTER**.
5. Valitse nuolinäppäimillä **↑** tai **↓** kohta `Sis. pullon täyttö`.

Sis. pullon täyttö	<input checked="" type="checkbox"/>
Huuhdtelu	<input type="checkbox"/>
Vaa'an nollaus	<input type="checkbox"/>
Huolto	<input type="checkbox"/>

6. Vahvasta painamalla painiketta **ENTER** ja noudata näytössä näkyviä ja tässä annettuja ohjeita:

```

Kytke KP-letku
ulk. pulloon
ja avaa venttiili
ENTER-OK STOP-EXIT

```

7. Vahvista painamalla painiketta **ENTER**.

```

Syötä haluttu
määrä!
g. 13620
ENTER-OK STOP-EXIT

```

- ✓ Kylmäaineen suurin lisättävä määrä tulee näyttöön.

8. Syötä tarvittava määrä ja vahvista se painamalla painiketta **ENTER**.

- ✓ Sisäinen kylmäainesäiliö täytetään.

Täytön päättyminen vahvistetaan äänimerkillä.

9. Sulje venttiilit ja vahvista painamalla **ENTER**.

- ✓ Täytön jälkeen sisäisessä pullossa olevan kylmäaineen määrä näkyy näytössä.

10. Poistu valikosta painamalla painiketta **STOP**.

11. Stand-by-valikkoon pääset painamalla painiketta **STOP** uudelleen.

12. Irrota ulkoinen kylmäainepullo ilmastointihuoltolaitteesta.

- ✓ Ilmastointihuoltolaite on nyt käyttövalmis.

13 Käyttö



NOTICE Vahingonvaara

Kun ilmastointijärjestelmää huolletaan, moottorin täytyy olla sammutettuna ja ilmastointihuoltolaitteen kytkettynä pois päältä.



HUOMAUTUS

Tämä ilmastointihuoltolaite sopii ainoastaan jännitteelle 230 V / 240 V (ks. Tekniset tiedot sivulla 33).

13.1 Poiskytkentä korjauksen, hätätilanteen ja virhetoimintojen yhteydessä

1. Jotta laite varmasti on jännitteetön, kun sitä korjataan, se on kytkettävä pois pääkytkimestä ja lisäksi on vedettävä verkkopistoke irti.
2. Hätätilanteessa ja virhetoiminnon ilmetessä ilmastointihuoltolaite täytyy kytkeä pois pääkytkimestä.

13.2 Pikakäynnistys

Täysautomaattinen ilmastointilaittehuolto käynnistetään valikosta *Pikakäynnistys*. Siihen sisältyy tiiviystarkastus, joka täytyy suorittaa ennen ajoneuvon ilmastointilaitteen parissa tehtävien töiden aloittamista. Ajoneuvon ilmastointilaitteeseen täytetään koemäärä kylmäainetta. Ajoneuvon ilmastointilaitteen paineen täytyy pysyä muuttumattomana 5 min ajan. Ajoneuvon ilmastointilaitteen saa täyttää kokonaan vain, jos tarkastustulos on hyvä. Tämän jälkeen kokeeksi täytetty kylmäaine imetään pois ja ajoneuvon ilmastointilaitte tyhjenetään. Lopullinen täyttömäärä lisätään kokonaisuudessaan, jotta täyttömäärä on täsmälleen oikea. Riittää, että syötät ajoneuvon tarrassa ilmoitetun täyttömäärätiedon.

Seuraavat peräkkäiset toimet tehdään automaattisesti valikossa *Pikakäynnistys* :

- Kylmäaineen pois imentä
- Kylmäaineen kierrätys (puhtaus SAE J 2099:n mukaan)
- Paineennousun testaus
- Jäteöljyn poisto
- Järjestelmän tyhjiöinti
- Tiiviystarkastus/tyhjiötesti
- Uuden öljyn tarvittavan määrän täyttö

- UV-lisäaineen täyttö
- Kylmäaineen täyttö

Jokaisen prosessin päätteeksi tulostetaan huoltoraportti. Seuraava toimenpide aloitetaan aina vasta kun edellinen toimenpide on saatu suoritettua.

1. Liitä ilmastointihuoltolaitteen huoltoletkut ensin ajoneuvon ilmastointijärjestelmään ja avaa huoltoliitännät.
2. Siirry perusvalikkoon painamalla nuolinäppäintä **↑** tai **↓**.
3. Valitse perusvalikosta nuolinäppäimillä **↑** tai **↓** kohta **Pikakäynnistys** .

Short selection	<input checked="" type="checkbox"/>
Free selection	<input type="checkbox"/>
Other selections	<input type="checkbox"/>
ENTER-OK	↕

4. Vahvista painamalla painiketta **ENTER** .
5. Syötä ajoneuvon tiedot näppäimistöä ja nuolinäppäimiä käyttäen.
6. Vahvista painamalla painiketta **ENTER** .
7. Syötä kylmäaineen täyttömäärä. Katso arvo ajoneuvon täyttömäärätarrasta, syötä se käyttönäppäimistöllä ja nuolinäppäimillä ja paina painiketta **ENTER** .
8. Valitse nuolinäppäimillä **↑** tai **↓**, onko ilmastointijärjestelmässä kaksi liitäntää (korkeapaine ja matalapaine) vai vain yksi liitäntä (korkeapaine tai matalapaine).

Ilmast.	KP/MP	<input checked="" type="checkbox"/>
Ilmast.	vain KP	<input type="checkbox"/>
Ilmast.	vain LP	<input type="checkbox"/>
ENTER-OK	STOP-EXIT	↕

9. Vahvista painamalla painiketta **ENTER** .
 ✓ Täysautomaattinen ilmastointilaittehuolto käynnistyy.

Kun ilmastointihuolto on valmis, näyttöön tulee kehoitus irrottaa ilmastointihuoltolaitteen huoltoletkut ajoneuvon ilmastointijärjestelmästä.

10. Irrota huoltoletkut ja vahvista painamalla painiketta **ENTER** .
 ✓ Huoltoletkut tyhjenetään. Ilmastointihuoltolaite on nyt valmiina jatkokäyttöä varten.
11. Kierrä ajoneuvon ilmastointijärjestelmän venttiilihatut takaisin liitäntöihin.

13.3 Käyttäjäkoodit

Ilmastointihuoltolaitteen luvaton käyttö voidaan estää henkilökohtaisilla käyttäjäkoodeilla. Kun tämä toiminto on aktivoitu, käyttäjäkoodia kysytään järjestelmän päällekytkemisen jälkeen, eikä ilmastointihuoltolaite käynnisty ilman sitä. Laitteeseen voi luoda 10 eri käyttäjää, joilla kaikilla on yksilöllinen koodinsa. Käyttäjiä voidaan luoda järjestelmänvalvojan koodin avulla.

13.3.1 Käyttäjäkoodien luominen

1. Valitse perusvalikosta nuolinäppäimillä **↑** tai **↓** kohta **Muut valikot** .

Short selection	<input type="checkbox"/>
Free selection	<input type="checkbox"/>
Other selections	<input checked="" type="checkbox"/>
ENTER-OK	↕

2. Vahvista painamalla painiketta **ENTER** .
3. Valitse nuolinäppäimellä **↓** kohta **Käyttö** ja vahvista painamalla painiketta **ENTER** .

Huuhtelu.	<input type="checkbox"/>
Vaa'an nollaus	<input type="checkbox"/>
Huolto	<input checked="" type="checkbox"/>
ENTER-OK	STOP-EXIT
	↕

4. Päästäksesi järjestelmänvalvojan valikkoon **ADM** sinun täytyy syöttää salasana **9786** ja vahvistaa syöttötieto painamalla painiketta **ENTER** .

```
Huolto
-----
```

5. Syötä järjestelmänvalvojan koodi 0000 (oletusasetus) ja vahvista painamalla painiketta **ENTER**:

```
Insert ADM Code
-----
```



HUOMAUTUS Turvallisuussyistä täytyy joka kerralla valita uusi järjestelmänvalvojan koodi, joka ei kuitenkaan saa olla 0000, koska se deaktivoisi koko toiminnon.

6. Syötä uusi järjestelmänvalvojan koodi:

```
ADM AREA
Insert new code
-----
```

7. Vahvista uusi järjestelmänvalvojan koodi:

```
ADM AREA
Confirm new code
-----
```

8. Valitse käyttäjä nuolinäppäimillä **↑** tai **↓**.

```
ADM AREA
User number 1
-----
```

9. Luo nelimerkkinen henkilökohtainen käyttäjäkoodi. Kun koodi on luotu tästä, ilmastointihuoltolaitetta voi käyttää vain tätä koodia käyttäen.

```
ADM AREA
User number 1
Insert new code
-----
```

- 10.10. Vahvista uusi käyttäjäkoodi:

```
ADM AREA
User number 1
Confirm new code
-----
```



HUOMAUTUS Isoihin tai pieniin kirjaimiin siirrytään painamalla keltaista **Info**-painiketta.

11. Syötä käyttäjätunnus ja vahvista se painamalla painiketta **ENTER**:

```
ADM AREA
User number 1
User name
Max Mustermann
-----
```

```
ADM AREA
User number 1
Max Mustermann
-----
```

- ✓ Käyttäjä on luotu ja valikko palaa takaisin käyttäjän valintaan.

12. Menettele seuraavasti:

- Luo toinen käyttäjä valitsemalla nuolinäppäimillä kohta `Tietokanta` ja toimi kuvatulla tavalla.
- Poistu valikosta painamalla painiketta **STOP**.

13.3.2 Käyttäjäkoodien syöttäminen

Jos on luotu käyttäjäkoodi, samaa koodia täytyy käyttää ilmastointihuoltolaitteen käyttämiseen.

- > Syötä käyttäjäkoodi.

```

ENTER USER CODE
-----
  
```

Jos syötät väärän koodin, näyttöön tulee seuraava virheilmoitus:

```

WRONG CODE
  
```

Kun oikea koodi on syötetty, ilmastointilaitteen käyttö on sallittu, ja laite käynnistyy. Näytössä näkyy käyttäjän nimi:

```

Max Mustermann
  
```

13.4 Henkilökohtaisen tietokannan luominen

Tähän tietokantaan voit syöttää enintään 100 asiakaskohtaista ajoneuvoa ja niiden täyttömäärät. Henkilökohtaiset merkinnät tallennetaan ohjauksortille, ei muistikortille. Merkinnät säilyvät myös, jos ohjelmisto päivitetään. Merkinnät tallennetaan aikajärjestyksessä, ei aakkosnumeerisessa järjestyksessä.

1. Valitse perusvalikosta nuolinäppäimillä **↑** tai **↓** kohta `Pikakäynnistys`.

```

Short selection      
Free selection       
Other selections     
ENTER-OK            
  
```

2. Vahvista painamalla painiketta **ENTER**.

3. Syötä ajoneuvon rekisterinumero (tämän kohdan voi myös jättää tyhjäksi) ja vahvista painamalla painiketta **ENTER**.

```

AUTON TIEDOT
Rek.nro:
  
```

4. Valitse nuolinäppäimillä **↑** tai **↓** kohta `Tietokanta` ja vahvista valinta painikkeella **ENTER**.

```

Täyttömäärä      g      500
Tietokanta      
ENTER-OK STOP-EXIT 
  
```

5. Valitse `Henkilökohtainen TK` ja vahvista painamalla **ENTER**.

```

Personal DB      
ALFA ROMEO      
ASTON MARTIN    
AUDI             
  
```

6. Valitse haluamasi merkintä tästä tyhjästä tietokannasta nuolinäppäimillä **↑** tai **↓** ja vahvista painamalla painiketta **ENTER**.

```

0 [■]
1 [□]

```

7. Vaihda kohtaa painamalla keltaista **Info**-näppäintä.

```

i-DB set
g ---

```

8. Syötä ajoneuvon tiedot (malli, tyyppi) tyhjiin kenttiin ja vahvista painamalla painiketta **ENTER**.

```

-----
-----
----- g ---

```

9. Syötä kylmäaineen määrä ja vahvista painamalla painiketta **ENTER**.

```

AUDI
A4 (8E)
2000 - 2004 g. 500

```

- ✓ Merkintä on luotu.

```

AUDI 0 [■]
A4 (8E)
1 [□]

```

10. Menettele seuraavasti:

- Luo seuraava merkintä valitsemalla nuolinäppäimillä kohta **Tietokanta** ja toimi kuvatulla tavalla.
- Poistu valikosta painamalla painiketta **STOP**.

13.5 Kylmäainekulutuksen tallentaminen USB-muistitikulle

Aina kun poistoimu tai täyttö (yksittäinen prosessi tai täysautomaattinen tapahtuma) saadaan valmiiksi, ilmastointihuoltolaite tallentaa kaikki tiedot sisäiseen muistiinsa. Näistä tiedoista voidaan luoda raportti, ja se voidaan tallentaa USB-muistitikulle.



HUOMAUTUS USB-muistitikku täytyy alustaa FAT32-tiedostojärjestelmän avulla.

Jokainen raportti tallennetaan kahteen muotoon:

- HTML-tiedostoksi (jonka voi avata millä tahansa internetselaimella)
- XLS-tiedostoksi (jonka voi avata Microsoft Excel -taulukkolaskentaohjelmalla)

Raportti voi sisältää logon (esim. korjaamologon), jos USB-muistitikulle kopioidaan seuraavat ehdot täyttävä grafiikka:

- Tiedostomuoto: JPEG-tiedostomuoto
- Tiedostonimi: logo.jpg (käytä pelkästään pieniä kirjaimia)
- Näytön koko: 370 x 50 kuvapistettä

Yrityksen osoite otetaan raporteihin ilmastointihuoltolaitteesta (Yrityksen tietojen syöttö sivulla 12).

13.5.1 Vuosiraportit

Kun kalenterivuosi on vaihtunut, ilmastointihuoltolaite ilmoittaa, että edelliseltä kalenterivuodelta kerätyt tiedot on syytä tallentaa USB-muistitikulle. Kun vuosittaiset tiedot on siirretty USB-muistitikulle, ne poistetaan ilmastointihuoltolaitteen sisäisestä muistista.

1. Työnnä USB-muistitikku USB-asemaan.
2. Noudata näytössä näkyviä ohjeita.

13.5.2 Manuaalinen raportti

Voit siirtää kuukausi- tai vuosiraportin USB-muistitikulle manuaalisesti milloin tahansa.

1. Työnnä USB-muistitikku USB-asemaan.
2. Valitse perusvalikosta nuolinäppäimillä **↑** tai **↓** kohta **Muut valikot** .

Pikakäynnistys	<input type="checkbox"/>
Erilliset valinnat	<input type="checkbox"/>
Muut valikot	<input checked="" type="checkbox"/>
ENTER-OK	↓

3. Vahvista painamalla painiketta **ENTER** .
4. Valitse nuolinäppäimellä **↓** kohta **Käyttö** ja vahvista painamalla painiketta **ENTER**:
5. Syötä salasana vahvista se painamalla painiketta **ENTER** .
 - 4910: Kuukausiraportti
 - 4918: Vuosiraportti

Jos USB-muistitikku ei ole liitetty tai sitä ei tunnisteta, näyttöön tulee viesti **Error 52** .

6. Valitse tarvitsemasi merkintä nuolinäppäimillä **↑** tai **↓** ja vahvista painamalla painiketta **ENTER** .
7. Noudata näytössä näkyviä ohjeita.
8. Siirry takaisin edelliseen valintaan painamalla painiketta **STOP** .

13.6 Kylmäainekulutuksen näyttäminen

Ilmastointihuoltolaite tallentaa tiedot täytetyn ja imetyn kylmäaineen määrästä. Voit tulostaa tiedot vuosi- tai kuukausiyhteenvetoina.

1. Valitse perusvalikosta nuolinäppäimillä **↑** tai **↓** kohta **Muut valikot** .

Pikakäynnistys	<input type="checkbox"/>
Erilliset valinnat	<input type="checkbox"/>
Muut valikot	<input checked="" type="checkbox"/>
ENTER-OK	↓

2. Vahvista painamalla painiketta **ENTER** .
3. Valitse nuolinäppäimellä **↓** kohta **Käyttö** ja vahvista painamalla painiketta **ENTER** .

Huuhtelu.	<input type="checkbox"/>
Uaa'an nollaus	<input type="checkbox"/>
Huolto	<input checked="" type="checkbox"/>
ENTER-OK STOP-EXIT	↓

4. Syötä salasana **9051** ja vahvista painamalla painiketta **ENTER** .

Huolto	_____
--------	-------

5. Valitse vuosi nuolinäppäimillä **↑** tai **↓** ja vahvista painikkeella **ENTER** :

2017

Esimerkki

```
Ilmast.laitteesta
Yhteensä          2017
g.                18650
←PRINT STOP-EXIT
```

R1234yf järjestelmästä näyttää imetyn kylmäaineen määrän. Tässä tapauksessa ilmastointihuoltolaitteella imettiin vuonna 2017 yhteensä 18650 g kylmäainetta.

Siirry nuolipainikkeella ↓ seuraavaan kohtaan, jossa näytetään kyseisen vuoden kylmäaineen kokonaistäyttömäärä:

```
Täytetty ilmast.
Yhteensä          2017
g.                9000
←PRINT STOP-EXIT
```

Hae kuukausiyhteenveto näyttöön nuolipainikkeella ↓:

```
Ilmast.laitteesta
                                01/2017
g.                              2400
←PRINT STOP-EXIT
```

Tässä tapauksessa tammikuussa 2017 imettiin yhteensä 2400 g jäähdytysainetta.

Kuukausiyhteenvedossa näytetään aina vuoronperään täytetty ja imetty määrä.

Yhteenvedon voi tulostaa painamalla painiketta **ENTER**. Poistu yhteenvetonäkymästä painamalla painiketta **STOP**.

13.7 Ilmastointijärjestelmän testaus ilman kylmäainehuoltoa



HUOMAUTUS Ilmastointijärjestelmä voidaan testata vain ajoneuvoissa, joissa on matalapaineliitäntä ja korkeapaineliitäntä tai pelkkä matalapaineliitäntä.

Jos vain testaat ajoneuvon ilmastointijärjestelmän toiminnan kylmäainetta poistamatta ja kierrättämättä, ilmastointilaitteen huoltoletkuihin jäävä kylmäainemäärä jää puuttumaan ajoneuvon ilmastointijärjestelmästä testauksen jälkeen. Valikkokohta Ilmastointijärjestelmän testaus on lisätty tämän puutteen kompensoimiseksi.

Ennestään käytössä olleisiin vakioprosesseihin Pikakäynnistys ja Erilliset valinnat sisältyy jo valmiiksi huoltoletkujen kompensointitoiminto, joten lopullinen ilmastoinnin toiminnan testaus voidaan tehdä tavalliseen tapaan (ilmastointihuoltolaite tyhjentää huoltoletkut).

1. Yhdistä ensin ilmastointihuoltolaitteen liitännät ajoneuvon ilmastointijärjestelmään ja avaa ne.
2. Käynnistä ajoneuvon moottori ja kytke ilmastointijärjestelmä päälle.
3. Valitse perusvalikosta nuolinäppäimillä ↑ tai ↓ kohta Muut valikot .

```
Pikakäynnistys   
Erilliset valinnat 
Muut valikot     
ENTER-OK        
```

4. Vahvista painamalla painiketta **ENTER**.
5. Valitse nuolinäppäimellä ↑ tai ↓ kohta Ilmastointijärjestelmän testaus .

```
A/C system test
Service.
ENTER-OK STOP-EXIT
```

- ✓ Näyttöön tulee kehoitus tarkastaa ilmastointijärjestelmä:

```
Check the A/C system
STOP-EXIT
```

6. Tarkasta ilmastointijärjestelmän matalapaine ja korkeapaine valmistajan ohjeiden mukaisesti.
7. Lopeta ilmastointijärjestelmän testaus painamalla painiketta **STOP**.

```
Disconnect the HP
service hose from
the A/C system
ENTER-OK
```

8. Sulje korkeapainepuolen pikaliitin ja irrota se ilmastointijärjestelmästä.



HUOMAUTUS Jos olet sammuttanut ajoneuvon moottorin korkeapainepuolen pikaliittimen irrottamista varten, käynnistä moottori uudelleen ja kytke ilmastointi päälle.

- ✓ Näyttöön tulee seuraavat ilmoitukset:

```
Wait!
Recovery from the
service hoses!
```

```
Process completed
STOP-EXIT
```

9. Lopeta ilmastointijärjestelmän testaus painamalla painiketta **STOP**.

13.8 Erilliset valinnat

Valikko *Erilliset valinnat* käytetään ilmastointihuollon tekemiseen vaihe vaiheelta. Voit tehdä samat prosessit kuin pikakäynnistysvalikosta, mutta voit jättää yksittäisiä toimia väliin. Lisäksi on mahdollista syöttää näppäimistöillä arvot kullekin prosessille erikseen. Voit myös syöttää tähän valikkoon ajoneuvon tiedot huoltoraporttia varten.

Valikon *Erilliset valinnat* kautta voidaan seuraavat neljä prosessia tehdä erikseen:

- Ilmastoinnin tyhjennys: Pois imeminen, kylmäaineen kierrätys, paineen nousun tarkastus, jäteöljyn poisto.
- Tyhjiöpumppaus: Järjestelmän tyhjiöinti, tiiviystarkastus / tyhjiötesti.
- Ilmastoinnin täyttö: Tiiviystarkastus täytyy suorittaa ennen kaikkia ajoneuvon ilmastointilaitetta koskevia töitä. Ilmastointilaitteeseen täytetään koemäärä kylmäainetta. Ilmastointilaitteen paineen täytyy pysyä muuttumattomana 5 min ajan. Ilmastointilaitteen saa täyttää kokonaan vain, jos tarkastustulos on hyvä. Tämän jälkeen kokeeksi täytetty kylmäaine imetään pois ja ilmastointilaitte tyhjenetään. Lopullinen täyttömäärä täytetään kokonaisuudessaan suuren täyttömäärätasallisuuden takaamiseksi. Uuden öljyn täyttö, UV-lisäaineen täyttö, kylmäaineen täyttö.
- Liitäntöjen valinta: Ilmastointijärjestelmässä on korkeapaineliitäntä ja matalapaineliitäntä, pelkkä korkeapaineliitäntä tai pelkkä matalapaineliitäntä.

Jokaisen prosessin päätteeksi tulostetaan huoltoraportti.

1. Aloita yhdistämällä ilmastointihuoltolaitteen liitännät ajoneuvon ilmastointijärjestelmään ja avaamalla ne.
2. Valitse perusvalikosta nuolinäppäimillä **↑** tai **↓** kohta *Erilliset valinnat*.

Short selection	<input type="checkbox"/>
Free selection	<input checked="" type="checkbox"/>
Other selections	<input type="checkbox"/>
ENTER-OK	↕

3. Vahvista painamalla painiketta **ENTER**.
4. Syötä ajoneuvon tiedot ja vahvista ne painamalla painiketta **ENTER**.

13.8.1 Palautumisvaihe

1. Syötä haluamasi asetukset ja vahvista ne painamalla painiketta **ENTER**.

Ilmastoinnin	Kyllä
tyhjennys?	Ei
ENTER-OK STOP-EXIT	↕

2. Jos on valittu Ilmastoinnin tyhjennys, syötä seuraavaan valikkoon haluttu odotusaika paineen nousulle (vakiona 1 min) ja vahvista se painamalla painiketta **ENTER**, muussa tapauksessa jatka luvusta Tyhjiöpumpaus sivulla 24.

Odotusaika paineen		
nousulle	min.	1
ENTER-OK STOP-EXIT		



HUOMAUTUS Odotusajalla varmistetaan, että jäljellä oleva kylmäaine höyrystyy ja voidaan sitten imeä pois. Höyrystyvä kylmäainejäämä laukaisee paineen nousun.

13.8.2 Tyhjiöpumpaus

1. Syötä haluamasi asetukset ja vahvista ne painamalla painiketta **ENTER**.

Tyhjiöpumpaus	Kyllä
	Ei
ENTER-OK STOP-EXIT	↕

2. Jos Tyhjiövaihe on valittuna, syötä haluttu tyhjiöaika (vakio on 20 min), muutoin jatka luvusta UV-merkkiaineen sivulla 24.
3. Syötä tyhjiöaika nuolinäppäimellä ↓.
4. Vahvista molemmat asetukset painamalla painiketta **ENTER**.

Tyhjiöaika	min.	20
Tyhjiön säätöaika	min.	4
ENTER-OK STOP-EXIT		↕

Tyhjiöpumppu tyhjentää ilmastointijärjestelmän kokonaan. Näin saadaan poistettua kaikki järjestelmässä vielä olevat kantajakaasut ja kosteus ja valmisteltua ilmastointijärjestelmä täyttöä varten. Ilmastointihuoltolaite ottaa imetyn, kylmäaineöljyn vielä sitoutuneena olevan jäännöskylmäaineen talteen, ja se kierrätetään.

13.8.3 UV-merkkiaineen

1. Syötä haluamasi asetukset ja vahvista ne painamalla painiketta **ENTER**.

Ilmastoinnin	Kyllä
täyttö?	Ei
ENTER-OK STOP-EXIT	↕

2. Jos on valittu Täyttövaihe, syötä tarvittava arvo, muussa tapauksessa jatka luvusta Liitäntöjen valinta sivulla 25.
3. Syötä aiemmin pois ilmetyn tai tarvittavan kylmäaineöljyn määrä.

4. Paina nuolipainiketta ↓.
5. Syötä lisäaineen määrä.
6. Paina nuolipainiketta ↓.
7. Syötä kylmäaineen määrä.
8. Vahvista kaikki asetukset painamalla painiketta **ENTER**.

Uusi öljy	ml.	0
UV-lisäaine	ml.	7
Kylmäaine	g.	500
ENTER-OK STOP-EXIT		↕



HUOMAUTUS

- Jos samassa prosessivaiheessa tehdään imu, uuden öljyn määrä lasketaan lisätäyttömääräksi, ja se lisätään etukäteen imetyn jäteöljyn määrään. Jos tämän arvon asetus on 0, öljyä täytetään täsmälleen sama määrä, kuin mikä laitteesta on imetty pois.
- Uuden öljyn ja UV-lisäaineen lisäämiseksi samassa prosessikulussa täytyy suorittaa tyhjiöintimenettely. Jos tyhjiöintimenettelyä ei ole valittu, täyttövalikosta voidaan valita vain kylmäaine.

13.8.4 Liitântöjen valinta

1. Valitse parametrit ilmastointijärjestelmän liitântöjen mukaisesti:
 - Ilmastointilaitteessa on korkea- ja matalapaineliitännät: Valitse LP/HP.
 - Ilmastointilaitteessa on vain korkeapaineliitântä: Valitse HP.
 - Ilmastointilaitteessa on vain matalapaineliitântä: Valitse LP.
2. Vahvista painamalla painiketta **ENTER**.

Ilmast.	KP/MP	<input checked="" type="checkbox"/>
Ilmast.	vain KP	<input type="checkbox"/>
Ilmast.	vain LP	<input type="checkbox"/>
ENTER-OK STOP-EXIT		↕

3. Kun kaikki asetukset on syötetty, käynnistä prosessi painamalla painiketta **ENTER**.

Käynnistä prosessi?
ENTER-OK STOP-EXIT

13.8.5 Ilmastointijärjestelmän huollon loppuksi

Kun ilmastointijärjestelmän huolto on valmis, näyttöön tulee pyyntö irrottaa ilmastointihuoltolaitteen letkut ajoneuvon ilmastointijärjestelmästä.

1. Irrota huoltoletkut ja vahvista painamalla painiketta **ENTER**.
 - ✓ Tämän jälkeen huoltoletkut tyhjennetään. Sen jälkeen ilmastointihuoltolaite on valmiina seuraavaa käyttöä varten.
2. Kierrä ilmastointijärjestelmän venttiilihatut takaisin liitântöihin.

14 Huoltotyöt

14.1 Tiiviystarkastus

Tarkasta ilmastointihuoltolaitteen tiiviys puolen vuoden välein ja voimassa olevien lakisäännösten mukaisesti. Käytä elektronista vuodonetsintälaitetta.

14.2 Laskurien nollaus

Kun olet suorittanut yhden tai useamman tehtävän, sinun täytyy nollata kyseiset laskurit. Se tehdään seuraavasti:

1. Siirry valikkoon Muut valikot – Käyttö .
2. Syötä koodi 7782.
3. Valitse tarvitsemasi merkintä nuolinäppäimillä **↑** tai **↓** ja vahvista painamalla painiketta **ENTER**.
4. Seuraa näytön ohjeita ja pidä painike **ENTER** painettuna 3 s.
5. Siirry takaisin edelliseen valintaan painamalla painiketta **STOP**.

Seuraavat laskurit voidaan nollata:

```

Ilmast.laitteesta
                                07/03/17
g.                               4155
STOP-EXIT

```

R1234yf järjestelmästä ilmoittaa, montako grammaa kylmäainetta ilmastointijärjestelmästä on imetty valikkokohtaan Pikakäynnistys tai Erilliset valinnat avulla edellisen nollauksen jälkeen (ks. päivämäärä).

```

ulk. pullosta
                                07/03/17
g.                               3395
STOP-EXIT

```

R1234yf ulk. pullosta ilmoittaa, montako grammaa kylmäainetta ilmastointihuoltolaitteeseen on täytetty valikkokohtaan Sis. pullon täyttö avulla edellisen nollauksen jälkeen (ks. päivämäärä).

```

Täytetty ilmast.
                                07/03/17
g.                               1200
STOP-EXIT

```

R1234yf täytetty ilmast. ilmoittaa, montako grammaa kylmäainetta ilmastointijärjestelmiin on lisätty valikkokohtaan Pikakäynnistys tai Erilliset valinnat avulla edellisen nollauksen jälkeen (ks. päivämäärä).

```

Tyhjiöaika
                                07/03/17
min.                             79
STOP-EXIT

```

Tyhjiöaika ilmoittaa, kauanko tyhjiöpumppu on ollut käytössä edellisen nollauksen jälkeen (ks. päivämäärä).

```

Huolto valmis:
                                08/03/17
Määrä                             4
STOP-EXIT

```

Huolto valmis näyttää ilmastointihuoltolaitteella tehtyjen huoltotöiden määrän edellisestä nollauksesta lukien (ks. päivämäärä).

14.3 Kuivaajan suodattimen vaihto


1. Valitse perusvalikosta nuolinäppäimillä **↑** tai **↓** kohta Erilliset valinnat .

```

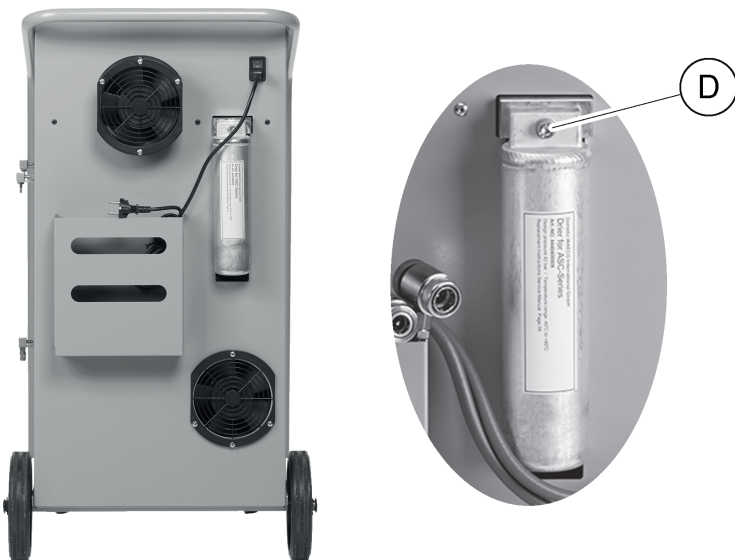
Short selection      
Free selection       
Other selections     
ENTER-OK            

```

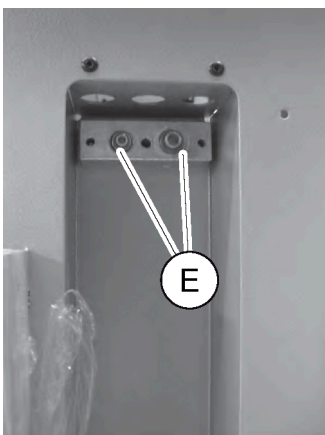
2. Vahvista painamalla painiketta **ENTER**.
3. Ohita pyyntö AUTON TIEDOT .
4. Valitse Ilmastoinnin tyhjennys .

5. Aseta kohtaan Odotusaika paineen nousulle ajaksi 1.
6. Vahvasta painamalla painiketta **ENTER**.
7. Poista valinta kohdasta Tyhjiövaihe valitsemalla **Ei**.
8. Vahvasta painamalla painiketta **ENTER**.
9. Poista valinta kohdasta Täyttövaihe valitsemalla **Ei**.
10. Vahvasta painamalla painiketta **ENTER**.
11. Valitse Käynnistä prosessi .
12. Vahvasta painamalla painiketta **ENTER**.
- ✓ Tämän jälkeen huoltoletkut tyhjenetään, ja ilmastointihuoltolaitteen perusvalikko aktivoituu. Kompressori on synnyttänyt sisäisesti pienen alipaineen, joten suodatimen vaihtaminen on mahdollista hyvin pienin kylmäainehävikkein.
13. Kytke ilmastointihuoltolaite pois päältä.
14. Irrota virtapistoke.
15.  **VAROITUS Terveysvaara**
Seuraavat työvaiheet saa suorittaa vain valtuutettu henkilökunta. Käytä suojakäsineitä ja -laseja.

Kierrä ruuvi (D) ulos pidikkeestä ja vedä kuivaajan suodatin suoraan ulos.



16. Vaihda O-renkaat (E). Sivele uudet O-renkaat kylmäaineöljyllä ennen niiden asentamista.



17. Aseta uusi kuivain paikalleen ja kiristä ruuvi, kiristystiukkuus enintään 15 Nm.
18. Liitä verkkopistoke uudelleen.
19. Kytke ilmastointihuoltolaite päälle.
✓ Vaihutosuuntaaja tekee itsetestauksen.
20. Nollaa R1234yf järjestelmästä counter (Laskurien nollaus sivulla 25).
21. Tee tiiviyskoe (Tiiviystarkastus sivulla 25).

14.4 Paineanturin kalibrointi

Paineanturin täytyy olla oikein kalibroitu, jotta paine saadaan mitattua täsmällisesti. Kalibrointi on tarpeen:

- Neljän viikon välein
- Jos ilmastointihuoltolaitteeseen on kohdistunut voimakasta tärinää
- Aina kun tyhjiöpumppuöljy vaihdetaan
- Jos näytössä näkyvät painelukemat eivät ole uskottavia

1. Valitse perusvalikosta nuolinäppäimillä **↑** tai **↓** kohta Muut valikot .

Short selection	<input type="checkbox"/>
Free selection	<input type="checkbox"/>
Other selections	<input checked="" type="checkbox"/>
ENTER-OK	↕

2. Poista ilmastointihuoltolaitteesta paine (luvussa Kuivaajan suodattimen vaihto sivulla 26 kuvatulla tavalla.

3. Vahvista painamalla painiketta **ENTER** .

4. Valitse nuolinäppäimellä **↑** tai **↓** kohta Käyttö

Huolto	-----
--------	-------

5. Vahvista painamalla painiketta **ENTER** .

6. Syötä salasana 2224.

7. Vahvista Paineanturi painamalla painiketta **ENTER** .

✓ Laite tyhjentää huoltoletkut.

8. Kierrä huoltoliittimet irti huoltoletkuista (7) ja (8).

9. Vahvista painamalla painiketta **ENTER** .

✓ Laite tasautuu ympäristön paineeseen.

10. Kierrä huoltoliittimet käsitiukkuuteen huoltoletkuihin (7) ja (8), varo sekoittamasta liittimien ja letkujen sinisiä ja punaisia merkintöjä.

11. Syötä paikallinen vallitseva ilmanpaine näppäimistön avulla ja vahvista tieto painamalla painiketta **ENTER** .



HUOMAUTUS Voit tarkistaa alueesi vallitsevan ilmanpaineen internetistä esimerkiksi osoitteesta www.weatherpro.com kohdasta `air pressure`.

12. Kun kalibrointi on valmis, poistu valikosta painamalla painiketta **ENTER** .

13. Paina painiketta **STOP** kaksi kertaa, jotta pääset stand-by-valikkoon.

14. Tyhjennä huoltoletkut tekemällä lyhyt tyhjiöpumppaus (katso Erilliset valinnat sivulla 23).

14.5 Tyhjiöpumpun öljyn vaihto



VAROITUS Sähköiskun vaara

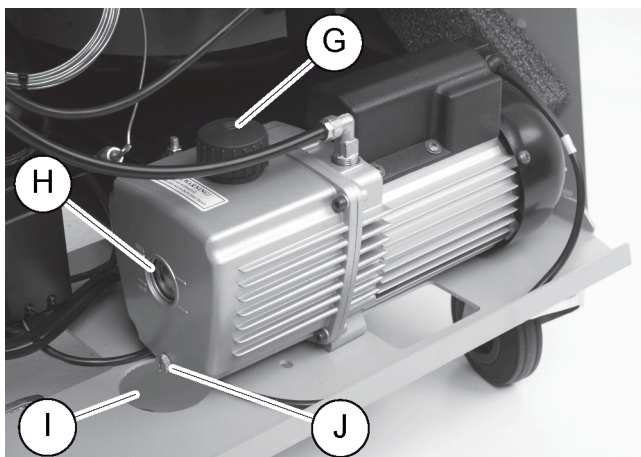
Eristämättömien osien koskettaminen voi aiheuttaa vakavia ruumiinvammoja. Kytke ilmastointihuoltolaite pois päältä ja irrota se virransyötöstä ennen kuin avaat kotelon. Ilmastointihuoltolaitetta saa korjata vain Dometicin valtuuttama henkilöstö.

1. Ennen kuin vaihdat öljyn, anna tyhjiöpumpun käydä noin 10 min (tee asetus manuaalisesti valikosta).

2. Etukatteen irrotus: Kierrä käyttökentän ruuvit (D) irti ja käännä käyttökenttä ylös. Kierrä sitten etukatteen alaosassa olevat ruuvit (E) irti ja ota etukate pois paikaltaan.



3. Aseta vähintään ½ litran säiliö ilmastointihuoltolaitteen alapuolelle. Öljy valuu tyhjiöpumpusta aukon (I) kautta ilmastointihuoltolaitteen pohjalle.



4. Kierrä öljyntäyttötulppa (G) irti.
5. Jotta saat poistettua öljyn, kierrä öljynpoistotulppa (J) irti.
6. Kun kaikki öljy on valunut pois pumpun kotelosta, kierrä öljynpoistotulppa (J) takaisin paikalleen.
7. Lisää uutta tyhjiöpumppuöljyä tarkastuslasin (H) puoleenväliin saakka ja kierrä öljyntäyttötulppa (G) takaisin paikalleen.
8. Aseta etukate ja ohjauspaneeli takaisin paikoilleen.
9. Liitä verkkopistoke uudelleen.
10. Nollaa Tyhjiöaika -laskuri (Laskurien nollaus sivulla 25).

14.6 Laskurilukemat

Ilmastointihuoltolaite tallentaa eri laskurilukemia. Hae kokonaislukemat (joita on kerrytetty ilmastointihuoltolaitteen valmistuksesta alkaen) seuraavasti:

1. Siirry valikkoon Muut valikot – Käyttö .
2. Syötä koodi 7783.
3. Valitse tarvitsemasi merkintä nuolinäppäimellä ↑ tai ↓. Näitä laskurilukemia ei voi nollata.
4. Nollattavissa oleviin laskurilukemiin pääset syöttämällä koodin 7782 kohtaan Käyttö (katso myös Tyhjiö pumpun öljyn vaihto sivulla 28 tai Kuivaajan suodattimen vaihto sivulla 26).

Ilmast.laitteesta	07/03/17
g.	1455
STOP-EXIT	

R1234yf järjestelmästä ilmoittaa, montako grammaa kylmäainetta ilmastointijärjestelmästä on imetty valikkokohdan Pikakäynnistys tai Erilliset valinnat avulla edellisen nollauksen jälkeen (ks. päivämäärä).

ulk. pullosta	07/03/17
g.	3395
STOP-EXIT	

R1234yf ulk. pullosta ilmoittaa, montako grammaa kylmäainetta ilmastointihuoltolaitteeseen on täytetty valikkokohdan Sis. pullon täyttö avulla edellisen nollauksen jälkeen (ks. päivämäärä).

Täytetty ilmast.	07/03/17
g.	1200
STOP-EXIT	

R1234yf täytetty ilmast. ilmoittaa, montako grammaa kylmäainetta ilmastointijärjestelmiin on lisätty valikkokohdan Pikakäynnistys tai Erilliset valinnat avulla edellisen nollauksen jälkeen (ks. päivämäärä).

Tyhjiöaika	07/03/17
min.	79
STOP-EXIT	

Tyhjiöaika ilmoittaa, kauanko tyhjiöpumppu on ollut käytössä edellisen nollauksen jälkeen (ks. päivämäärä).

Huolto valmis:	07/03/17
Määrä	4
STOP-EXIT	

Huolto valmis näyttää ilmastointihuoltolaitteella tehtyjen huoltotöiden määrän edellisestä nollauksesta lukien (ks. päivämäärä).

14.7 Ohjelmistopäivitys USB-muistitikkua käyttäen

Ohjelmistopäivitys tehdään USB-muistitikkua käyttäen. USB-muistitikku täytyy alustaa FAT32-tiedostojärjestelmän avulla.

Ohjelmistopäivityksessä ilmastointihuoltolaitteen sisäiseen muistiin tallennetaan seuraavat tiedot:

- Ilmastointihuoltolaitteen senhetkinen ohjelmisto
- Ajankohtainen tietokanta kaikista tavallisimmista ajoneuvotyypeistä ja niitä koskevat ilmastointilaitteen täyttömäärät

Voit päivittää ohjelmiston ja tietokannan toisistaan riippumatta.

1. Kopioi senhetkinen ohjelmisto USB-muistitikulle.
2. Työnnä USB-muistitikku USB-asemaan.



3. Kytke laite päälle.

- ✓ Ilmastointihuoltolaite skannaa USB-muistitikun etsien uudempaa versiota. Jos USB-muistitikulle tallennettu ohjelmisto on ajantasaisempi, näyttöön tulee seuraava valikko:

```
New firmware release
found
ENTER-upgrade STOP-EXIT
AS5k0058
```

Jos USB-muistitikulle tallennettu tietokanta on ajantasaisempi, näyttöön tulee seuraava valikko:

```
New database release
found
ENTER-upgrade STOP-EXIT
ldyf1701
```

Nykyinen versio näytetään alimmalla rivillä mustalla taustalla.

4. Päivitä ohjelmisto tai tietokanta painamalla painiketta **ENTER**.

- ✓ Ilmastointihuoltolaite näyttää päivityksen etenemisen:

```
Wait...
Erase flash... Erased!
Writing           1      63488
                  7%    762751
```

Päivityksen jälkeen ilmastointihuoltolaite asettaa oletusasetukset:

```
Wait!
loading default
parameters
```

Tämän jälkeen ilmastointihuoltolaite käynnistyy uudelleen, ja näyttöön tulee stand-by-valikko.

5. Ota USB-muistitikku asemasta.

- ✓ Ilmastointihuoltolaite on käyttövalmis.

14.8 Puhdistus ja tarkastus

- > Puhdista ilmastointihuoltolaite ulkopuolelta kostealla liinalla tarpeen mukaan. Käytä tarvittaessa lisänä hie- man astianpesuainetta. Älä käytä liuottavia aineita tai hankaavia puhdistusaineita.
- > Tarkasta huoltoletkut ja huoltoliittimet säännöllisesti vaurioiden varalta. Älä käynnistä ilmastointihuoltolaitetta, jos siinä on vaurioita.

15 Vianetsintä

Häiriö	Mahdollinen syy	Ratkaisuehdotus
Näytössä näkyy Varoitus! Maksi- mipaine sis. pullossa .	Normaali ilmoitus, joka näytetään kier- rätyksen prosessin aikana.	Jatka painamalla painiketta ENTER kolmen sekunnin ajan. Jos ilmoitus tu-

Häiriö	Mahdollinen syy	Ratkaisuehdotus
		lee toistuvasti näkyviin, ilmoita asiasta huoltoon.
Näytössä näkyy Varoitus! Sis. pullo täynnä!	Sisäinen kylmäainesäiliö on liian täynnä eikä voi vastaanottaa imettävää määrää.	Tyhjennä sisäinen kylmäainesäiliö asianmukaisesti.
Näytössä näkyy Varoitus! Ilmastoinnissa on vielä painetta Talteenotto alkaa	Normaali ilmoitus, joka näytetään tyhjiöpumpauksen alkaessa. Ilmastointijärjestelmässä on vielä painetta.	Toimenpiteitä ei tarvita. Prosessi jatkuu automaattisesti.
Näytössä näkyy Varoitus! Ilmastoinnissa on painetta.	Ilmoitus, joka näytetään tyhjiöpumpauksen aikana. Ilmastointijärjestelmässä on painetta.	Toimenpiteitä ei tarvita. Prosessi jatkuu automaattisesti.
Näytössä näkyy Tyhjiötä ei saavuteta! Jatketaanko?	Ilmoitus, joka näkyy tyhjiöpumpauksen aikana, jos ilmastointijärjestelmän paine on 8 min jälkeen yhä yli 50 mbar.	Tarkasta, onko ilmastointijärjestelmässä tai sen ja ilmastointihuoltolaitteen välisissä liitännöissä vuotoja.
Näytössä näkyy Ilmastointi vuotaa! Jatketaanko?	Ilmoitus, joka näytetään tyhjiöpumpauksen lopuksi. Ilmastointijärjestelmän tyhjiöhävikki on yli 120 mbar tarkastusjakson aikana.	Tarkasta, onko ilmastointijärjestelmässä tai sen ja ilmastointihuoltolaitteen välisissä liitännöissä vuotoja.
Näytössä näkyy Varoitus! Ei tyhjiötä öljyn tai UV:n täyttöön!	Ilmoitus täyttöprosessin aikana, jos tyhjiö ilmastointilaitteessa ei riitä prosessin lopettamiseen.	Tarkasta, onko ilmastointijärjestelmässä tai sen ja ilmastointihuoltolaitteen välisissä liitännöissä vuotoja.
Näytössä näkyy Liian suuri täyttömäärä! Täytä sisäinen pullo!	Tämä ilmoitus näytetään täyttöprosessin aikana, jos sisäisen säiliön sisältämä kylmäaine ei riitä saamaan prosessia päätökseen.	Täytä kylmäainesäiliö.
Näytössä näkyy Täytä UV-lisäainesäiliö!	Ilmoitus prosessin aikana, jos UV-lisäainesäiliön määrä ei riitä prosessin lopettamiseen.	Täytä UV-lisäainesäiliö.
Näytössä näkyy Täytä uuden öljyn säiliö!	Tämä ilmoitus näytetään täyttöprosessin aikana, jos säiliön sisältämä uuden öljyn määrä ei riitä saamaan prosessia päätökseen.	Lisää uuden öljyn säiliöön sopivanlaatuista öljyä.
Näytössä näkyy Maksimitäyttöaika ylitetty! Jatketaanko?	Ilmoitus täyttöprosessin aikana, jos säädettyä kylmäainemäärää ei voida täyttää.	Varmista, ettei ilmastointihuoltolaitteen liitännöissä ole tukoksia.
Näytössä näkyy Ulk. pullo tyhjä tai venttiili kiinni. Tarkasta!	Tämä ilmoitus näytetään sisäisen kylmäainesäiliön täytön aluksi tai aikana, jos asetuksen mukaista kylmäaineen määrää ei voida saavuttaa.	Tarkista, onko ulkoisessa kylmäainesäiliössä vielä riittävästi kylmäainetta ja ovatko ulkoisen kylmäainesäiliön venttiilit auki.
Näytössä näkyy Vaihda sis. suodatin! Jatketaanko?	Tämä ilmoitus näytetään, kun ilmastointihuoltolaite kytketään päälle.	Vaihda sisäinen suodatin mahdollisimman pian (Kuivaajan suodattimen vaihto sivulla 26). Ohita tämä painamalla painiketta ENTER 3 sekunnin ajan.
Näytössä näkyy Vaihda tyhjiöpumpun öljy! Jatketaanko?	Tämä ilmoitus näytetään, kun ilmastointihuoltolaite kytketään päälle.	Vaihda tyhjiöpumpun öljy mahdollisimman pian (Tyhjiöpumpun öljyn vaihto sivulla 28). Ohita tämä painamalla painiketta ENTER 3 sekunnin ajan.
Näytössä näkyy Tulostimen toimintahäiriö! Jatketaanko?	Tämä ilmoitus kertoo tulostimen ongelmasta.	<ul style="list-style-type: none"> > Tarkasta, onko tulostimessa paperia. > Tarkasta, onko tulostin kytketty päälle (keltaisen LEDin täytyy palaa jatkuvasti). > Tarkasta, onko suojus kunnolla kiinni.
Näytössä näkyy Error 01	Kylmäainetta on lisätty ennen kuin tyhjennys on saatu valmiiksi.	Tee tyhjennys uudelleen; älä keskeytä sitä tällä kertaa.
Näytössä näkyy Error 02	Ilmastointijärjestelmä vuotaa. Ilmastointijärjestelmässä on vielä kylmäainetta.	Korjaa vuoto.

Häiriö	Mahdollinen syy	Ratkaisuehdotus
Näytössä näkyy Error 52	USB-muistitikkaa ei löytynyt/tunnistettu.	<ul style="list-style-type: none"> > Työnnä USB-muistitikku asemaan. > Varmista, että USB-muistitikku on alustettu FAT32-tiedostojärjestelmän avulla.

16 Hävittäminen



NOTICE Muista ympäristönsuojelu!

Kaikki käyttönesteet ja komponentit on annettava asiantuntevan henkilöstön hävitettäväksi, ja ne on hävitettävä kansallisten määräysten mukaisesti.

Talteenotettujen nesteiden hävittäminen

- Jäteöljy on ongelmajätettä.
- Älä sekoita jäteöljyä muiden nesteiden kanssa.
- Säilytä käytettyä öljyä tarkoitukseen sopivassa säiliössä kunnes hävität sen.

Pakkausmateriaalin hävittäminen

- Hävitä pahvipakkausmateriaalit muun jättepahvin mukana.
- Hävitä muovipakkausmateriaalit muun kierrätettävän materiaalin mukana.

Vanhan ilmastointihuoltolaitteen hävittäminen

- Kun hävität ilmastointihuoltolaitteen, tyhjennä se ensin kaikista nesteistä ja hävitä nesteet kansallisten määräysten mukaisesti.
- Anna vanha ilmastointihuoltolaite päteville henkilöstölle, joka hävittää sen kansallisten määräysten mukaisesti, tai käänny asiakaspalvelun puoleen.

17 Tekniset tiedot

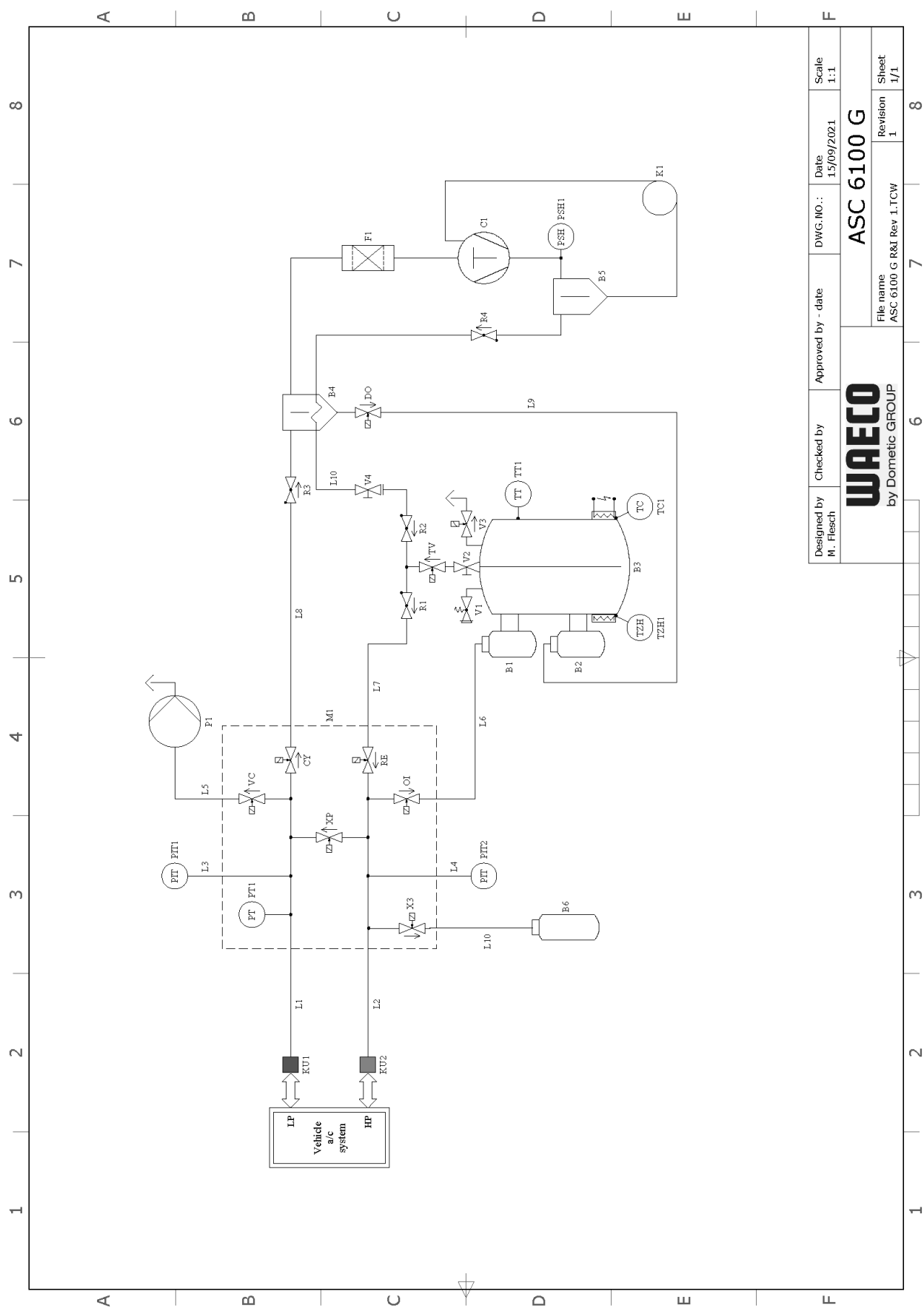
	ASC 6100 G
Tuotenumero:	9103303104
Mitat (leveys x korkeus x syvyys):	600 mm × 1040 mm × 650 mm
Paino:	90 kg
Virransyöttö:	230 V / 240 V, 50 Hz / 60 Hz Sopivan jännitteen saantiin saatetaan tarvita vaihtosuuntaajaa tai muuta sen kaltaista laitetta.
Vaihtovirtaverkon suurin sallittu impedanssi Z _{max} :	0,43 Ω
Kylmäaineen imunopeus:	30 kg/h
Tyhjiöpumpun lähtöteho:	5 ajoneuvoa tunnissa
Kylmäaineen hyötysuhde:	95 %
Hermeettisen kompressorin lähtöteho:	0,32 kW
Kuivaimen suodattimen lähtöteho:	150 kg
Tyhjiöpumppuöljyn käyttöaika:	60 h
Täyttösyinterivaraston hyötysisältö	10 kg
Melupäästö*:	55,5 dB(A)
Elektronisen kylmäainevaa'an tarkkuus:	± 10 g
Jäteöljyn/uuden öljyn elektronisen vaa'an tarkkuus:	± 1 g
UV-lisäaineen elektronisen vaa'an tarkkuus:	± 1 g
Suurin sallittu paine:	–1 bar ... 20 bar
Kylmäaine:	R134a, R1234yf, R513A

	ASC 6100 G
Käytettävä öljy:	Vain valmistajan hyväksymä öljy
Korkein sallittu käyttölämpötila:	5 °C ... 40 °C
Säilytyslämpötila-alue:	-25 °C ... 50 °C

Ilmastointihuoltolaitteen työpaikkakohtainen päästöarvo LpA on määritetty eri käyttöolosuhteissa standardin DIN EN ISO 3746 mukaisesti. Sekä keskimääräiset dB(A)-arvot että maksimaaliset dB(C)-huippuarvot jäävät suurimman sallitun altistumisarvon alapuolelle.

Mittausarvot: 62 dB(A), 74 dB(C)

17.1 Vuokaavio ASC6100 G



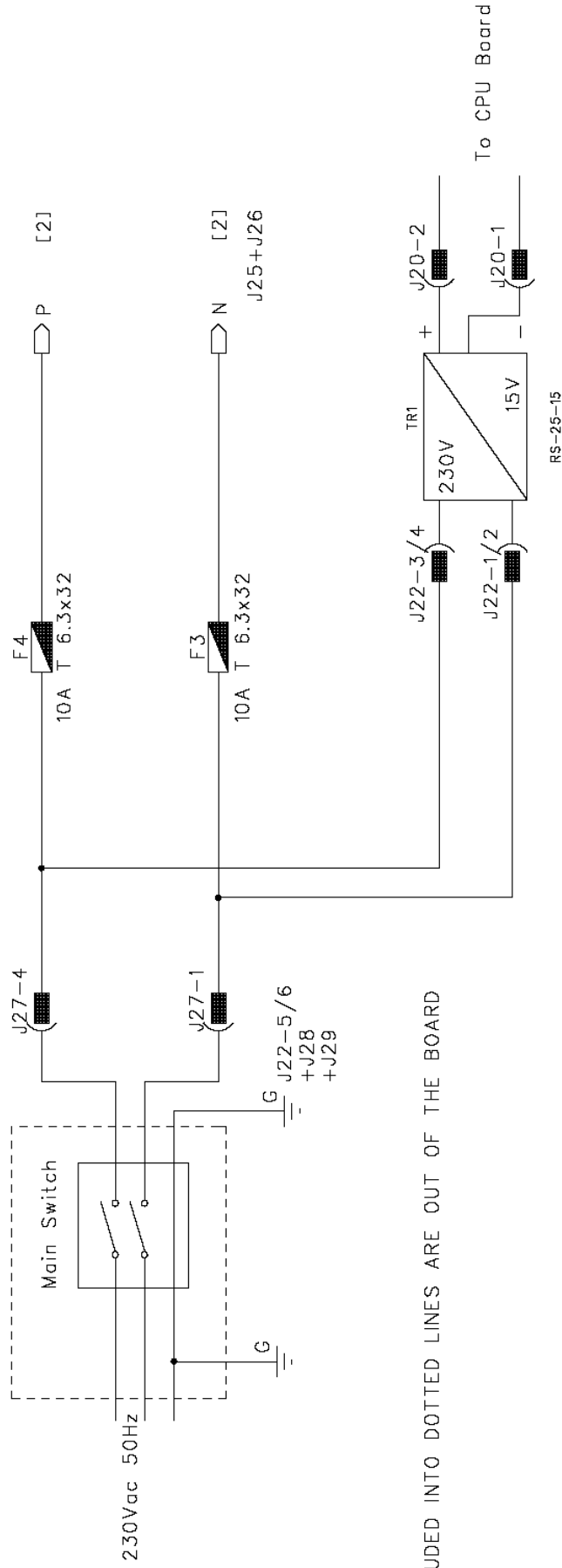
Designed by M. Flesch	Checked by	Approved by - date	DWG. NO.:	Date 1.5/09/2021	Scale 1:1
WAECO by Dometic GROUP			ASC 6100 G		

Selite

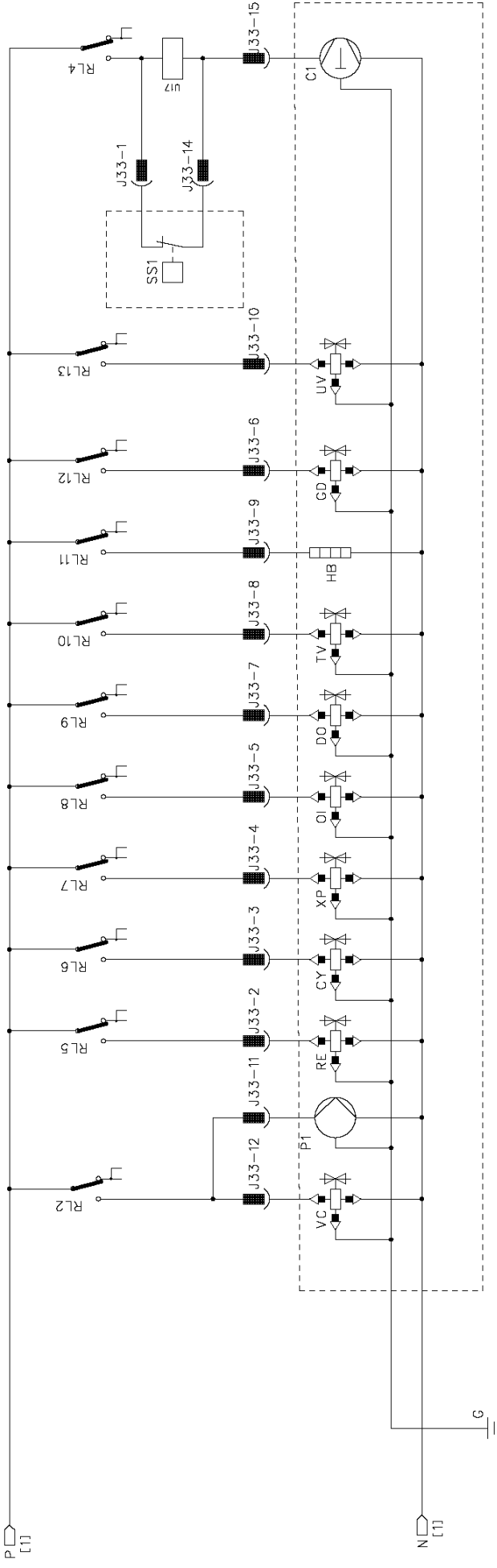
Kohta	Kuvaus
B1	Öljypullo
B2	Pullo käytettyä öljyä varten
B3	Kylmäainesäiliö
B4	Öljynerotin / lämmönvaihdin
B5	Kompressorin öljynerotin
B6	UV-pullo
C1	Kompressori
CY	Magneettiventtiili, palautuminen
DO	Magneettiventtiili, jäteöljy
F1	Kuivaimen suodatin
K1	Kapillaariputki
KU1	Huoltoliitin, matalapaine
KU2	Huoltoliitin, korkeapaine
L1	Huoltoletku, matalapaine
L10	Kylmäainesäiliön huoltoletku
L2	Huoltoletku, korkeapaine
L3	Painemittarin letku, matalapaine
L4	Painemittarin letku, korkeapaine
L5	Tyhjiöpumpun putki
L6	Öljyletku
L7	Kylmäaineputki
L8	Paluuputki
L9	Jäteöljyputki
L10	UV johdin
M1	Venttiililohko
OI	Magneettiventtiili, öljy
P1	Tyhjiöpumppu
PIT1	Painemittari, matalapaine
PIT2	Painemittari, korkeapaine
PSH1	Korkeapaineen turvakytin
PT1	Paineanturi
R1	Tarkastusventtiili RE
R2	Tarkastusventtiili TV
R3	Tarkastusventtiili CY
R4	Öljynerottimen tarkastusventtiili
RE	Kylmäaineen magneettiventtiili
TC1	Klixon
TT1	Lämpötila-anturi
TV	Säiliöventtiilin magneettiventtiili
TZH1	Lämpösulake
V1	Ylipaineen varoventtiili
V2	Säiliön käsikäyttöinen venttiili
V3	Ncg poistiventtiili
V4	Käsisulkuventtiili, keltainen letku
VC	Tyhjiöpumpun magneettiventtiili
XP	Magneettiventtiili XP

Kohta	Kuvaus
X3	Magneettiventtiili UV

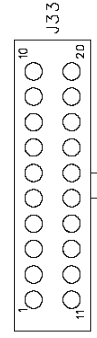
17.2 Kytentäkaavio ASC6100 G



PARTS INCLUDED INTO DOTTED LINES ARE OUT OF THE BOARD



Header connector on PWR, top view



PARTS INCLUDED INTO DOTTED LINES ARE OUT OF THE BOARD



waeco.com

SUPPORT

waeco.com/en/de/support

SALES

waeco.com/en/de/contact

A complete list of Dometic companies, which comprise the Dometic Group, can be found in the public filings of:

DOMETIC GROUP AB Hemvämsgatan 15 SE-17154 Solna Sweden