



ASC 6100G

HU	Szervizna stanica za klima uređaj	
	Használati utasítás.....	3

Copyright

© 2023 Dometic Group. The visual appearance of the contents of this manual is protected by copyright and design law. The underlying technical design and the products contained herein may be protected by design, patent or pending patent. The trademarks mentioned in this manual belong to Dometic Sweden AB. All rights are reserved.

Magyar

Original instructions

1	Fontos információk.....	3
2	Információk a kézikönyvről.....	3
3	Célcsoport.....	4
4	Forrórót-szolgáltatás.....	4
5	Szimbólumok magyarázata.....	4
6	Biztonsági útmutatások.....	4
7	A csomag tartalma.....	6
8	Tartozékok.....	7
9	Rendeltetésszerű használat.....	7
10	Műszaki leírás.....	7
11	A klímaberendezés szervizegység áttekintése.....	9
12	Első üzembe helyezés.....	11
13	Üzemeltetés.....	17
14	Szervizmunkák.....	27
15	Hibaelhárítás.....	33
16	Ártalmatlanítás.....	34
17	Műszaki adatok.....	35

1 Fontos információk

A termék mindenkor szakszerű telepítése, használata és karbantartása érdekében kérjük figyelmesen olvassa el az ebben a termék kézikönyvben található utasításokat, irányelveket és figyelmeztetéseket, valamint mindig tartsa be ezeket. Ezt az útmutatót a termék közelében KELL tartani.

A termék használatba vételével Ön kijelenti hogy figyelmesen elolvasta az összes utasítást, irányelvet és figyelmeztetést, valamint megértette és elfogadja az itt leírt szerződési feltételeket. Ön elfogadja, hogy kizárólag a rendeltetésének megfelelő célra és a jelen termék kézikönyvben leírt útmutatásoknak, irányelveknek és figyelmeztetéseknek, valamint a hatályos törvényeknek és szabályozásoknak megfelelően használja ezt a terméket. Az itt leírt utasítások és figyelmeztetések elolvasásának és betartásának elmulasztása saját és mások sérüléséhez, a termék vagy a közelben található más anyagi javak károsodásához vezethet. Ez a termék kézikönyv és a benne található utasítások, irányelvek és figyelmeztetések, valamint a kapcsolódó dokumentációk módosulhatnak és frissülhetnek. Naprakész termékinformációk érdekében kérjük látogasson el a következő honlapra: documents.dometic.com.

2 Információk a kézikönyvről

A használati utasítás a klímaberendezés szervizegységeket írja le.

A kezelési útmutató a klímaberendezés szervizegység biztonságos és hatékony üzemeltetéséhez szükséges valamennyi tudnivalót tartalmazza. A klímaberendezés szervizegység első üzembe helyezése előtt olvassa el figyelmesen jelen kezelési útmutatót.

Vegye figyelembe az aktuális biztonsági adatlapokon szereplő információkat is. Az adatlapok megtalálhatók az alábbi címen: dometic.com/sds

Jelen kezelési útmutatót a klímaberendezés szervizegység fiókjában őrizze, hogy szükség esetén gyorsan hozzáférhessen a kívánt információhoz.



Find this manual in other languages online on
<https://documents.dometic.com/search/?query=4445103553>.

3 Célcsoport

A klímaberendezés szervizegységet kizárólag olyan személyek üzemeltethetik és tarthatják karban, akik bizonyítottan képesek a veszélyforrások felismerésére és elhárítására. Ez a tudás a megfelelő képzéssel vagy felügyelettel sajátítható el.

4 Forródrót-szolgáltatás

Ha a klímaberendezés szervizegységről további információkra van szüksége, lépjen kapcsolatba forródróttal:
Tel.: +49 (0) 2572 879-0

5 Szimbólumok magyarázata



FIGYELMEZTETÉS Biztonsági útmutatás: Veszélyes helyzetet jelöl, amely súlyos sérülést vagy halált okozhat, ha nem kerülik el.



FIGYELMEZTETÉS Biztonsági útmutatás: Veszélyes helyzetet jelöl, amely könnyű vagy mérsékelt sérülést okozhat, ha nem kerülik el.



NOTICE Olyan helyzetet jelöl, amely vagyoni kárt okozhat, ha nem kerülik el.



MEGJEGYZÉS A termék kezelésére vonatkozó kiegészítő információk.

6 Biztonsági útmutatások



FIGYELMEZTETÉS Ezeknek a figyelmeztetéseknek a figyelmen kívül hagyása súlyos, vagy halálos sérüléshez vezethet.

- Vegye figyelembe a nemzeti munkavédelmi előírásokat.
- Vegye figyelembe a kezelési útmutatóban leírt biztonsági megjegyzéseket.
- A klímaberendezés szervizegységet csak olyan személyzet használhatja, mely bizonyíthatóan megfelelő szaktudással rendelkezik és ismeri a klímaberendezés szervizegység, a hűtő-, és klímaberendezések, valamint a hűtőközegek működési módjait és alapelveit.
- A klímaberendezés szervizegység javítását kizárólag a Dometic által felhatalmazott személyzet végezheti.
- A készüléket csak a megadott felhasználási célra használja.



FIGYELMEZTETÉS Ezeknek a felhívásoknak a figyelmen kívül hagyása könnyű vagy mérsékelt sérüléshez vezethet.

- Ne végezzen módosításokat a klímaberendezés szervizegységen.
- A megengedett hőmérséklet túllépésekor a felrepedő komponensek által okozott sérülés veszélye: A túlnyomás elkerülése érdekében a klímaberendezés szervizegységet minden esetben hűtőközeg nélkül szállítsa.
- A klímaberendezés szervizegységet tilos a szabadban tárolni.
- Amikor nem használja a klímaberendezés szervizegységet, helyezze be a szerviztömlőket a berendezésben lévő tömlőtartó zsebbe.

6.1 Biztonság a készülék üzemeltetése során



FIGYELMEZTETÉS Ezeknek a figyelmeztetéseknek a figyelmen kívül hagyása súlyos, vagy halálos sérüléshez vezethet.

- Ne üzemeltesse a klímaberendezés szervizegységet olyan helyiségekben, ahol robbanásveszély áll fenn (például akkumulátortöltő helyiségekben vagy lakkozó kabinokban). Kizárólag a vonatkozó nemzeti egészségügyi és biztonsági előírásoknak megfelelően üzemeltesse.

- Ne töltsön sűrített levegőt a klímaberendezés szervizegység vagy egy jármű-klímaberendezés hűtőközeg-vezetékeibe. A sűrített levegő és hűtőközeg keveréke gyúlékony vagy robbanásveszélyes lehet.
- **A klímaberendezés szervizegység nem tervezett, vagy véletlen bekapcsolása által okozott sérülésveszély:** Minden karbantartási munka előtt kapcsolja ki a klímaberendezés szervizegységet és válassza le a hálózati kábelt az elektromos hálózatról. Húzza ki a dugaszt az aljzatból, vagy a klímaberendezés szervizegységéből.
- **A hideg, ill. meleg komponensek által okozott sérülésveszély:** Viseljen védőkesztyűt.



FIGYELMEZTETÉS Ezeknek a felhívásoknak a figyelmen kívül hagyása könnyű vagy mérsékelt sérüléshez vezethet.

- A klímaberendezés szervizegységet csak sérülésmentes állapotban helyezze üzembe.
- A klímaberendezés szervizegység minden üzembe helyezése vagy utántöltése előtt ellenőrizze, hogy a klímaberendezés szervizegység és az összes szerviztömlő sértetlen-e és hogy valamennyi szelep zárva van-e.
- Úgy vezesse a szerviztömlőket, hogy ezek ne jelentsenek botlásveszélyt más személyek számára.
- **A felbillenő, vagy lezuhanó rakományok súlyos sérüléseket okozhatnak:** A fogantyút tilos a klímaberendezés szervizegység felemelésére használni. A klímaberendezés szervizegységet csak a görgőin tolva mozgassa.
- A klímaberendezés szervizegységet minden esetben sík talajra állítsa és rögzítse az első kerekeket.
- A klímaberendezés szervizegység utántöltéséhez csak biztonsági szeleppel rendelkező, engedélyezett hűtőközegpalackokat használjon.
- A be- és kikapcsoláshoz mindig az klímaberendezés szervizegység főkapcsolóját használja. Bekapcsolt állapotban soha ne hagyja a készüléket felügyelet nélkül.
- **Kiömlő folyadékok okozta sérülésveszély:** A padlóra ömlött folyadék csúszás- és sérülésveszélyt jelent. Azonnal takarítsa fel kifolyt, vagy lecsöpögött folyadékokat, vagy megfelelő felszívóanyaggal itassa fel ezeket. Környezetbarát módon selejtezze le ezeket az anyagokat.



NOTICE Olyan helyzetet jelöl, amely vagyoni kárt okozhat, ha nem kerülik el.

- Soha ne tegye ki a klímaberendezés szervizegységet erős nedvességnek.
- Esőben tilos a klímaberendezés szervizegységet a szabadban használni.
- Ne használja a klímaberendezés szervizegységet hőforrások (pl. fűtőtestek) közelében, vagy közvetlen napsugárzásnak kitéve.
- Csak azt a hűtőközeget használja, amelyet a klímaberendezés szervizegységhez beállított. A hűtőközeg más hűtőközeggel való keverése a klímaberendezés szervizegység, illetve a jármű-klímaberendezés károsodását okozhatja.
- A klímaberendezés szervizegység kikapcsolása előtt ellenőrizze, hogy a kiválasztott program befejeződött-e, és valamennyi szelep zárva van-e. Ellenkező esetben hűtőközeg juthat a környezetbe.
- Ha a menükben módosítja az értékeket, akkor ezeket minden esetben hasonlítsa össze a jármű adataival.
- A klímaberendezés szervizegység berendezés elgurulásának megakadályozása érdekében a leállításkor nyomja le az első kerekek fékkarját.

6.2 Hűtőközeg biztonságos kezelése



FIGYELMEZTETÉS Ezeknek a figyelmeztetéseknek a figyelmen kívül hagyása súlyos, vagy halálos sérüléshez vezethet.

A jármű klímaberendezés karbantartási munkáit ne üzemi hőmérsékletű motor mellett végezze el. A jármű klímaberendezés karbantartásához a ráépített-, vagy a szomszédos alkatrészek hőmérséklete alacsonyabb kell hogy legyen mint a hűtőközeg lobbanáspontja:

R1234yf: 405 °C

R134a: 743 °C

R513A: nem vonatkozik



FIGYELMEZTETÉS Ezeknek a felhívásoknak a figyelmen kívül hagyása könnyű vagy mérsékelt sérüléshez vezethet.

- Viseljen személyes védőfelszerelést (védőszemüveget és védőkesztyűt), és kerülje a hűtőközeggel való testi érintkezést. A hűtőközeggel való érintkezés a testtől hőt von el, ami az érintett helyeken fagyásokat okozhat.
- Ne lélegezze be a hűtőközeggőzőket. Bár a hűtőközeggőzők nem mérgezők, ugyanakkor kiszorítják a léghézéshez szükséges oxigént.
- Csak jól szellőztetett helyiségekben használja a készüléket.
- Mélyen fekvő helyiségekben (pl. szerelőaknáknakban, elvezető aknáknakban) tilos hűtőközegeket alkalmazni. A hűtőközeg nehezebb mint az oxigén és kiszorítja a léghézéshez szükséges oxigént. Nem szellőző szerelőaknáknakban való munkavégzéskor oxigénhiány alakulhat ki.



NOTICE Olyan helyzetet jelöl, amely vagyoni kárt okozhat, ha nem kerülik el.

- Ügyeljen arra, hogy üzem közben, vagy a hűtőközeg feltöltése, vagy leengedése közben, valamint a javítási-, és szervizelési munkák során ne lépjen ki és ne jusson a környezetbe a hűtőközeg. Ezzel védi a környezetet. Ezen kívül elkerüli, hogy a klímaberendezés szervizegység környezetében jelen lévő hűtőközeg miatt nehezebb legyen, vagy akár lehetetlenné váljon a jármű, vagy a klímaberendezés szervizegység szivárgásainak megtalálása.
- Annak érdekében, hogy a kilépő hűtőközeg ne juthasson a csatornarendszerben, végezze el a megfelelő intézkedéseket.



MEGJEGYZÉS A termék kezelésére vonatkozó kiegészítő információk.

A hűtőközeggel kapcsolatos speciális információkat, a biztonsági óvintézkedéseket, valamint személyi-, és vagyonvédelmi információkat, ideértve a tűzvédelmet is, a hűtőközeg gyártójának biztonsági adatlapján található meg.

6.3 A kezelőre vonatkozó biztonsági intézkedések

Az üzemeltetőnek minden egyes klímaberendezés szervizegységhez a vonatkozó nemzeti előírásoknak megfelelő üzemeltetési utasításokat kell biztosítania. A klímaberendezés szervizegységet kezelő alkalmazottak az üzemi utasításnak megfelelő betanítást kell hogy kapjanak a klímaberendezés szervizegység kezeléséről.

Az üzemeltetőnek gondoskodnia kell arról, hogy az alkalmazottakat legalább évente egyszer betanítsák a következő pontokra:

- Speciális veszélyek a nyomás alatt lévő gázok kezelése során
- A nyomás alatt lévő gázok kezelésére vonatkozó biztonsági előírások
- A nyomás alatt lévő gázok kezelésére vonatkozó egészségügyi intézkedések
- A klímaberendezés szervizegység üzemeltetése és szervizmunkák elvégzése a klímaberendezés szervizegységen

A készülék üzemeltetőjének meg kell győződnie arról, hogy a szervizelési-, és javítási munkákkal, valamint a szivárgásellenőrzéssel megbízott személyzet rendelkezzen hűtőközegek és töltőberendezések kezelésére vonatkozó tanúsítvánnyal.

A tanúsítvány, valamint a hatályos előírások és normák ismerete képzésen való részvétellel szerezhető meg, pl. egy kézműves kamaránál, egy ipari-, és kereskedelmi kamaránál, vagy egyéb hivatalos képzési intézményeknél.

Az összes szerviztömlő elhelyezésekor az üzemeltetőnek biztosítania kell, hogy ezek a klímaberendezés szervizegység használata során ne sérülhessenek meg.

7 A csomag tartalma

Kiszállítás előtt megtörtént a klímaberendezés szervizegység tömítettségének ellenőrzése.

A kiszállítást követően ellenőrizze az alább megnevezett valamennyi alkatrész meglétét és sérülésmentességét.

Hiányzó vagy sérült alkatrészek esetén haladéktalanul értesítse a szállításért felelős vállalatot.

Leírás	Cikksz.
Védőszemüveg / védőkesztyű	4445900107
Kezelési útmutató	4445103553



NOTICE Károsodás veszélye

- A biztonságos üzemhez és a kalibráláshoz hűtőközeg (R1234yf, R134a, R513A; csomag nem tartalmazza) szükséges.
- Különböző csatlakozómenettel és adapterrel rendelkező hűtőközeg palackok vannak forgalomban; ezeket a szállítási terjedelem nem tartalmazza.

8 Tartozékok

Tartozékként kapható (nincs mellékelve):

Leírás	Cikksz.
Csereszűrő ehhez: R134a, R513A	4440400009
Csereszűrő ehhez: R1234yf	4445900221
Cserepapírtekercs nyomtatóhoz (hőpapír) (4 darab)	4445900088
Vákuumszivattyú-olaj (1000 mL)	8887200018

9 Rendeltetésszerű használat

A klímaberendezés szervizegység jármű-klímaberendezések karbantartására való. A klímaberendezés szervizegységet kereskedelmi használatra alkalmas.

A klímaberendezés szervizegység kizárólag olyan jármű-klímaberendezések szervizelésére használható, amelyek az alábbi hűtőközegek valamelyikét alkalmazzák:

- R1234yf
- R134a
- R513A

A klímaberendezés szervizegység csak jóváhagyott üzemi folyadékokhoz alkalmas.

Ez a termék az itt leírt utasításoknak megfelelő rendeltetésszerű használatra alkalmas.

Ez a kézikönyv olyan információkat nyújt, amelyek a termék szakszerű telepítéséhez és/vagy üzemeltetéséhez szükségesek. A hibás telepítés és/vagy a szakszerűtlen üzemeltetés vagy karbantartás elégtelen teljesítményhez és potenciálisan meghibásodáshoz vezethet.

A gyártó nem vállal felelősséget a termék olyan károsodásáért, vagy sérülésekért, amelyek a következőkre vezethetők vissza:

- Hibás összeszerelés vagy csatlakoztatás, ideértve a túlfeszültséget is
- Helytelen karbantartás, vagy a gyártó által szállított eredeti cserealkatrészekről eltérő cserealkatrészek használata
- A termék kifejezett gyártói engedély nélküli módosítása
- Az útmutatóban leírt céloktól eltérő felhasználás

A Dometic fenntartja a termék megjelenésének és specifikációjának módosítására vonatkozó jogát.

10 Műszaki leírás

10.1 A klímaberendezés szervizegységére vonatkozó figyelmeztetések



Tartsa be a használati utasításban leírtakat.



A klímaberendezés szervizegységet csak 230 V / 240 V, 50 Hz / 60 Hz váltakozó áramú aljzathoz csatlakoztassa (lásd: Műszaki adatok 35. oldal).



Védje a klímaberendezés szervizegységet az esőtől.



A hűtőközeg kezelése során viseljen kesztyűt.



A hűtőközeg kezelése során viseljen védőszemüveget.

10.2 Biztonsági berendezések

- Biztonsági nyomásfigyelő: A normál üzemi nyomás elérését követően kikapcsolja a kompresszort.
- Túlnyomásszelepek: Kiegészítő biztonsági berendezés vezetékek vagy tartályok szétrepedésének megakadályozására, ha a túlnyomás a biztonsági nyomásfigyelő ellenére tovább nőne.
- Ventilátorfelügyelet: Indításkor ellenőrzi, hogy működnek-e a ventilátorok.

10.3 Készletléti menü

A készletléti menü a következő információkat mutatja:

- Hűtőközeg készletmennyisége
- Frissolaj készletmennyisége
- UV-adalékok készletmennyisége
- Idő
- Dátum

10.4 Alapmenü

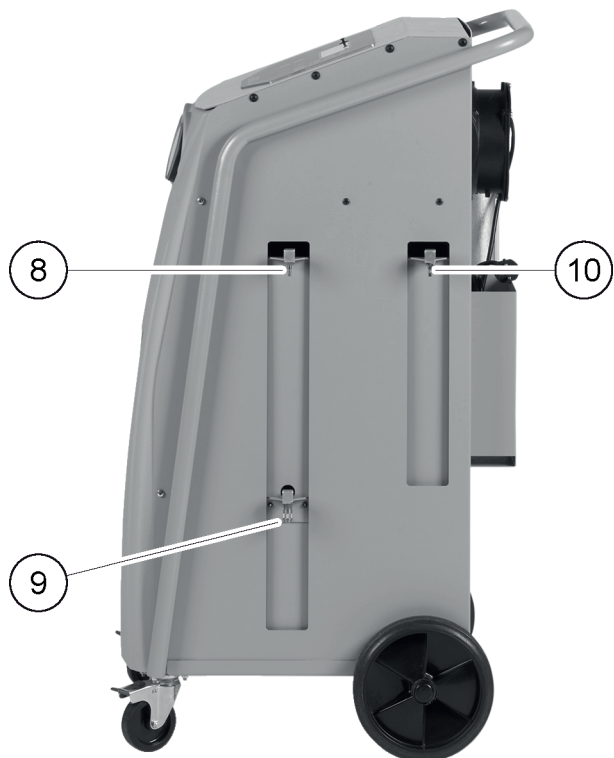
Az alapmenü a következő funkciók kezdőmenüje:

- Short selection
- Free selection
- Other selections

11 A klímaberendezés szervizegység áttekintése



- 1 Kijelző
- 2 Billentyűzet
- 3 Kisnyomású nyomásmérő
- 4 Nagynyomású nyomásmérő
- 5 Első burkolat
- 6 Rögzíthető első kerekek
- 7 USB-csatlakozó



- | | |
|----|-------------------------------|
| 8 | Frissolaj tartálya |
| 9 | Leeresztett olaj felfogóedény |
| 10 | UV szivárgáskereső tartály |
| 11 | Főkapcsoló |
| 12 | Ventilátor |

12 Első üzembe helyezés

Ez a fejezet azokat az eljárásokat ismerteti, amelyeket el kell végeznie a klímaberendezés szervizegység üzemeltetése előtt.

12.1 Felállítás és bekapcsolás



MEGJEGYZÉS A helyes mérések elérése érdekében a klímaberendezés szervizegységet üzem közben egyenletes, sík felületre kell helyezni. Az első üzembe helyezésnél előforduló hibakódokat (Hibaelhárítás 33. oldal) hagyja figyelmen kívül és az **ENTER** megnyomásával lépje át.

1. Gurítsa a klímaberendezés szervizegységet a munkavégzési helyre, és rögzítse az első kerekeket.
 2. Szerelje fel a szerviztömlőket.
 3. Állítsa be a szerviztömlők hosszát (A szerviztömlők hosszának beállítása 12. oldal).
 4. Csatlakoztassa a klímaberendezés szervizegységet az áramellátáshoz.
 5. A klímaberendezés szervizegység bekapcsolásához állítsa a főkapcsolót I állásba.
- ✓ A bekapcsolási késleltetés 35 s ideig üzemel és levegő áramlik a készülékékházba. Ezt követően kijelzőn néhány másodpercre megjelenik a szoftververzió-szám:

Dometic Germany GmbH		
ASCXXXXX	SW	XXXXXXXXX
LE	DB	mgas2107
SN000000	LF	mgas0081

SW:

Szoftver állapota

DB:

Adatbázis

SN:

Sorozatszám

LF:

Nyelv fájl

6. Az indítási művelet befejezése után a klímaberendezés szervizegység a hűtőközeg kiválasztását kéri (A hűtőközeg kiválasztása 11. oldal).

12.2 A hűtőközeg kiválasztása

Az első indításkor a klímaberendezés szervizegység megjeleníti a hűtőközeg kiválasztásának menüjét.

1. A hűtőközeg kiválasztás menüben a ↑ vagy a ↓ kurzor billentyűkkel válassza ki a kívánt hűtőközeget (a következő példában ez az R513A).

Refrigerant	
R-134a	<input type="checkbox"/>
R-1234yf	<input type="checkbox"/>
R-513A	<input checked="" type="checkbox"/>

2. A megerősítéshez nyomja meg az **ENTER** gombot.
- ✓ A kiválasztott hűtőközeg megjelenik a kijelzőn.

```

Confirm          Yes
Refrigerant      No
R-513A
ENTER-OK

```

3. A kiválasztás megerősítéséhez nyomja meg az **ENTER** gombot, és kövesse a kijelzőn megjelenő és az itt megadott utasításokat:

```

Please install HP/LP
connection hose!
Once done, press OK.
ENTER-OK

```

4. Szerelje fel a nagy/kisnyomású csatlakozótömlőket.
5. A megerősítéshez nyomja meg az **ENTER** gombot.

```

Wait !

```

- ✓ Megtörténik a szerviztömlők ürítése.

6. Várjon, amíg a szerviztömlők ürítése véget ér.

7. A megjelenített hűtőközeg megerősítéséhez nyomja meg az **ENTER** gombot:

```

WARNING !
Usage only with
R - 513A !
ENTER-OK

```

- ✓ A klímaberendezés szervizegység lefuttatja a belső tartálynomás tisztítási fázist.

```

Cleaning phase.
Internal vessel
pressure mb.

```

Ezt követően a klímaberendezés szervizegység lefuttat egy szoftvertesztet.

```

Please wait!
Software test.
Don't connect to
the A/C system yet!

```

Ezután a klímaberendezés szervizegység megjeleníti a készenlét menüt:

```

Refrigerant      g.      XXXX
11:56:35          10/03/17

```

12.3 A szerviztömlők hosszának beállítása



MEGJEGYZÉS

- Hosszabb vagy rövidebb szerviztömlők alkalmazása esetén a töltésmennyiségeket az új tömlőhosszokhoz kell hozzáigazítani.
- A nagy- és kisnyomású oldal szerviztömlőinek mindig azonos hosszúságúnak kell lenniük; ellenkező esetben a töltésmennyiségek mérése pontatlan lesz.

1. Az alapmenüben a **↑** vagy a **↓** nyíl gombbal válasza ki az `Other selections` elemet.

Short selection	<input type="checkbox"/>
Free selection	<input type="checkbox"/>
Other selections	<input checked="" type="checkbox"/>
ENTER-OK	↕

2. A megerősítéshez nyomja meg az **ENTER** gombot.
3. A **↑** vagy a **↓** kurzorbillentyűvel válassza ki a `Kezelés`

Service.	-----
----------	-------

4. A megerősítéshez nyomja meg az **ENTER** gombot.
5. Adja meg a 7732 jelszót.
6. Adja meg a tömlőhossz centiméterben.
7. A megerősítéshez nyomja meg az **ENTER** gombot.

12.4 Nyelv kiválasztása

1. Nyomja meg a **↑** vagy a **↓** kurzor billentyűket.
2. Az alapmenüben a **↑** vagy a **↓** nyíl gombbal válassza ki az `Other selections` elemet.

Short selection	<input type="checkbox"/>
Free selection	<input type="checkbox"/>
Other selections	<input checked="" type="checkbox"/>
ENTER-OK	↕

3. A megerősítéshez nyomja meg az **ENTER** gombot.
 4. A **↓** kurzorbillentyűvel válassza ki a `Kezelés` elemet.
 5. A megerősítéshez nyomja meg az **ENTER** gombot.
 6. Adja meg a 5264 jelszót.
 7. A **↑** vagy a **↓** kurzorbillentyűvel válassza ki a kívánt nyelvet.
 8. A megerősítéshez nyomja meg az **ENTER** gombot.
 9. Nyomja meg a **STOP** gombot.
- ✓ A kiválasztott nyelv aktív, és megjelenik a készenlét menü.

12.5 Vállalat adatok bevitele

A cégszavak minden szerviznaplóban megjelennek.

1. Az alapmenüben a **↑** vagy a **↓** nyíl gombbal válassza ki az `Other selections` elemet.


Short selection	<input type="checkbox"/>
Free selection	<input type="checkbox"/>
Other selections	<input checked="" type="checkbox"/>
ENTER-OK	↕

2. A megerősítéshez nyomja meg az **ENTER** gombot.
 3. A **↓** kurzorbillentyűvel válassza ki a `Kezelés` elemet.
 4. A megerősítéshez nyomja meg az **ENTER** gombot.
 5. Adja meg a 3282 jelszót.
- ✓ A vállalati adatok mindig a kijelző harmadik sorában jelennek meg.

Összesen öt sor, soronként legfeljebb 20 karakter adható meg.

Az `Enter company data (01 - 05)` üzenet után a kijelzőn megjelenik a vállalati adatok sorainak száma.

A **↑** vagy a **↓** kurzorbillentyűvel válassza ki a vállalati adatok egyik sorát.

6. Adja meg a billentyűzet és a nyíl gombok segítségével a kívánt adatokat. A kis- és nagybetűk közötti átkapcsoláshoz nyomja meg az  billentyűt. Egy karakter törléséhez röviden nyomja le a **C** billentyűt. Az aktuális sor törléséhez nyomja meg és tartsa lenyomva a **C** billentyűt.
7. A megerősítéshez nyomja meg az **ENTER** gombot.
8. Nyomja meg a **STOP** gombot.
✓ A beállított adatok ezután érvényesek.
9. Nyomja meg ismét a **STOP** gombot.
✓ Megjelenik a készenlét menü.

12.6 Dátum és idő bevitele

A szervizműveletek jegyzőkönyvezéséhez szükség van a dátumra és az időre. A dátum és az időpont a cégadatokkal együtt minden szerviznaplóban megjelenik.

1. Az alapmenüben a **↑** vagy a **↓** nyíl gombbal válasza ki az `Other selections` elemet.

Short selection	<input type="checkbox"/>
Free selection	<input type="checkbox"/>
Other selections	<input checked="" type="checkbox"/>
ENTER-OK	↕

2. A megerősítéshez nyomja meg az **ENTER** gombot.
3. A **↓** kurzorbillentyűvel válassza ki a `Kezelés` elemet.
4. A megerősítéshez nyomja meg az **ENTER** gombot.
5. Adja meg a 8463 jelszót.
6. Adja meg a kezelőbillentyűzet és a nyíl gombok segítségével a kívánt adatokat.
7. A megerősítéshez nyomja meg az **ENTER** gombot.
8. Nyomja meg a **STOP** gombot.
✓ Megjelenik a készenlét menü.

12.7 Alapértékek módosítása

A klímaberendezés szervizegység a legfontosabb szervizmunkák elvégzéséhez előre beállított értékekkel rendelkezik. Ezek az alapértékek a megfelelő menük felhívása esetén automatikusan megjelennek.

A következő alapértékek igazíthatók hozzá az egyedi igényekhez:

Paraméter	Alapérték
Nyomásnövekedés várakozási ideje, perc [Pressure increase Test time min.]	5
Vákuumidő, perc [Vacuum time min.]	20
Vákuumellenőrzési idő, perc [Leak Test min.]	4
Frissolaj, ml [PAG Oil ml.] (további mennyiség)	0
UV-adalék, ml [Pressure increase Test time min.]	0

Paraméter	Alapérték
Töltésmennyiség, g [Filling Qt. g.]	500
Logó megjelenítése?	Igen

1. Az alapmenüben a **↑** vagy a **↓** kurzorbillentyűvel válassza ki az `Other selections` lehetőséget.

Short selection	<input type="checkbox"/>
Free selection	<input type="checkbox"/>
Other selections	<input checked="" type="checkbox"/>
ENTER-OK	↕

2. A megerősítéshez nyomja meg az **ENTER** gombot.

3. A **↓** kurzorbillentyűvel válassza ki a `Kezelés` lehetőséget.

4. A megerősítéshez nyomja meg az **ENTER** gombot.

5. Adja meg a 7388 jelszót.

6. Adja meg a kezelőbillentyűzet és a nyíl gombok segítségével a kívánt adatokat.

7. A megerősítéshez nyomja meg az **ENTER** gombot.

8. Nyomja meg a **STOP** gombot.

✓ Megjelenik a készenlét menü.

12.8 Olajok és UV-adalék tartályainak behelyezése

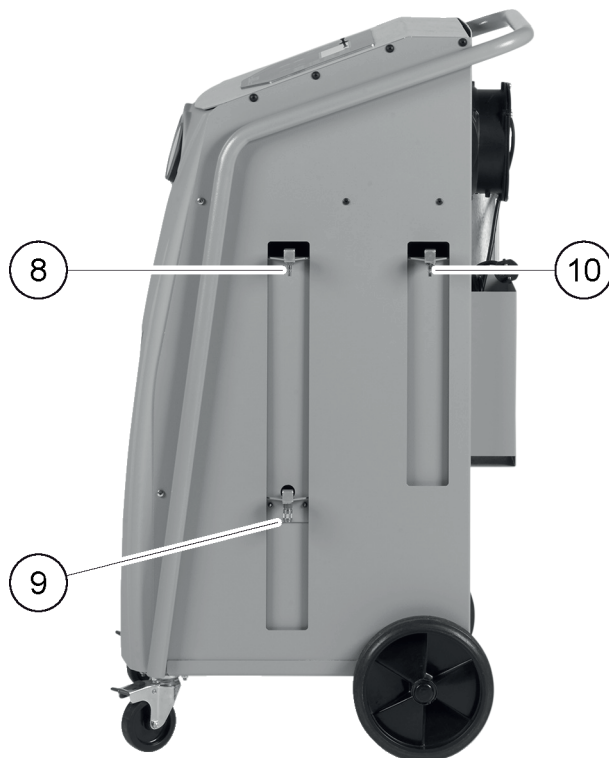


NOTICE Károsodás veszélye

Csak a megfelelő hűtőközeghez jóváhagyott olajokat használjon. Vegye figyelembe a járműgyártójának útmutatásait.

> Nyomja be a tartályokat a gyorscsatlakozókba:

- Frissolaj tartálya (8)
- Leeresztett olaj felfogóedény (9)
- UV szivárgáskereső tartály (10)



12.9 Belső hűtőközegtartály feltöltése

A klímaberendezés szervizegység első indításakor a klímaberendezés szervizegységén a `Error 12` jelenik meg, mivel a belső hűtőközegtartályt egy külső hűtőközegtartályból kell feltölteni legalább 2000 g mennyiségű hűtőközeggel.

1. A megerősítéshez nyomja meg az **STOP** gombot.
✓ Az aktuális készletmennyiségek a készenléti menüben jelennek meg.
2. Csatlakoztassa a külső hűtőközegtartályt a klímaberendezés szervizegységéhez.

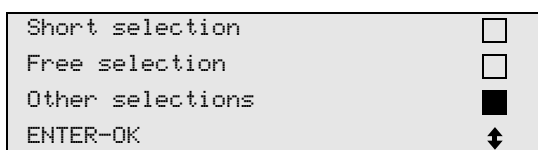


MEGJEGYZÉS Vegye figyelembe a hűtőközeg palackokon található útmutatásokat is. Az R1234yf hűtőközегhez megfelelő tartályok balmenettel rendelkeznek.

Három különböző hűtőközegpalack áll rendelkezésre:

- Kivezetőcső nélküli hűtőközegpalackok: Ezek a hűtőközeg tartályok egy csatlakozóval rendelkeznek. A klímaberendezés szervizegység feltöltése során a csatlakozónak alul kell lennie (állítsa a palackot fejjel lefelé).
- Kivezetőcsővel rendelkező hűtőközegpalackok: Ezek a hűtőközeg tartályok egy csatlakozóval rendelkeznek. A klímaberendezés szervizegység feltöltése során a csatlakozónak felül kell lennie (állítsa a palackot fejjel felfelé).
- Kivezetőcsővel rendelkező hűtőközegpalackok: Ezek a hűtőközeg tartályok két csatlakozóval rendelkeznek. A klímaberendezés szervizegység feltöltéséhez az L (= liquid / folyékony) jelölésű csatlakozót kell használni. A klímaberendezés szervizegység feltöltése során a csatlakozónak felül kell lennie (állítsa a palackot fejjel felfelé).

3. Az alapmenüben a **↑** vagy a **↓** nyíl gombbal válasza ki az `Other selections` elemet.



4. A megerősítéshez nyomja meg az **ENTER** gombot.
5. A **↑** vagy a **↓** kurzormozgató billentyűkkel válassza ki a `Int. vessel filling` lehetőséget.

Int. vessel filling	<input checked="" type="checkbox"/>
Flushing	<input type="checkbox"/>
Reset scales.	<input type="checkbox"/>
Service.	<input type="checkbox"/>

6. A megerősítéshez nyomja meg az **ENTER** gombot és kövesse a kijelzőn megjelenő és itt megadott utasításokat:

Connect the HP hose to the external tank then open the valve ENTER-OK STOP-EXIT
--

7. A megerősítéshez nyomja meg az **ENTER** gombot.

Set the quantity, then confirm!	g. 13620
ENTER-OK STOP-EXIT	

- ✓ A kijelzőn megjelenik a maximálisan beadagolható hűtőközeg-mennyiség.

8. Adja meg a kívánt mennyiséget, és a megerősítéshez nyomja meg az **ENTER** gombot.

- ✓ A készülék belső hűtőközegtartálya feltöltődik.

A feltöltésművelet végét hangjelzés nyugtázza.

9. Zárja el a szelepeket, majd nyugtázza az **ENTER** gomb megnyomásával.

- ✓ A feltöltés után a belső tartályban lévő hűtőközeg mennyisége megjelenik a kijelzőn.

10. A menüből való kilépéshez nyomja meg a **STOP** gombot.

11. A készenléti menübe lépéshez nyomja meg a **STOP** gombot.

12. Válassza le a külső hűtőközegtartályt a klímaberendezés szervizegységéről.

- ✓ A klímaberendezés szervizegység most már üzemkész.

13 Üzemeltetés



NOTICE Károsodás veszélye

A klímaberendezés karbantartásakor a motort és a klímaberendezés szervizegységet ki kell kapcsolni.



MEGJEGYZÉS

A klímaberendezés szervizegység a következőkhöz alkalmas: 230 V / 240 V (lásd: Műszaki adatok 35. oldal).

13.1 Lekapcsolás javítás, vészhelyzetek és hibás működés esetén

1. Javítás esetén a készülék a főkapcsolón keresztül történő kikapcsolással és a hálózati csatlakozó kihúzásával áramtalanítható.
2. A klímaberendezés szervizegység a főkapcsolón keresztül kapcsolható ki vészhelyzetek vagy hibás működés esetén.

13.2 Short selection

A *Short selection* menüvel teljesen automatizált klímaszerviz hajtható végre. A művelet része egy szivárgásvizsgálat, amelyet a jármű klímaberendezésén végzett munka előtt el kell végezni. A jármű klímaberendezésébe minta hűtőközeg kerül betöltésre. A jármű klímaberendezésben a nyomásnak 5 min ideig állandónak kell lennie. A jármű klímaberendezés teljes feltöltése csak akkor lehetséges, ha ez a teszt sikeresen elvégzésre került. Ezután a próbatöltés leszívására és a jármű klímaberendezés légtelenítésére kerül sor. A nagy töltési pontosság érdekében teljesen feltöltésre kerül a végleges töltési mennyiség. Önnek csak a járműben lévő címkén feltüntetett töltési mennyiséget kell megadnia.

A *Short selection* menüben egymást követően automatikusan a következő műveletek kerülnek végrehajtásra:

- Hűtőközeg leszívása
- Hűtőközeg ártalmatlanítása (a tisztasági fok megfelel az SAE J 2099 követelményeinek)
- Nyomásnövekedés teszt
- Fáradtolaj leengedése
- Rendszer evakuálása
- Szivárgásteszt / vákuum ellenőrzés
- Feltöltés a szükséges mennyiségű új olajjal
- Feltöltés UV adalékkal
- Feltöltés hűtőközeggel

A készülék minden végrehajtott folyamatot követően szerviznaplót nyomtat. A folyamatok mindig csak az előző folyamat sikeres befejezését követően kezdődnek meg.

1. Először csatlakoztassa a klímaberendezés szervizegység szerviztömlőit a jármű-klímaberendezésre, majd nyissa ki a szerviz-gyorscsatlakozókat.
2. Az alapmenübe való belépéshez nyomja meg a **↑** vagy a **↓** kurzor billentyűket.
3. Az alapmenüben a **↑** vagy **↓** nyíl gombbal válasza ki a `Short selection` elemet.

Short selection	<input checked="" type="checkbox"/>
Free selection	<input type="checkbox"/>
Other selections	<input type="checkbox"/>
ENTER-OK	↕

4. A megerősítéshez nyomja meg az **ENTER** gombot.
5. Adja meg a kezelőbillentyűzet és a nyíl gombok segítségével a járműadatokat.
6. A megerősítéshez nyomja meg az **ENTER** gombot.
7. Adja meg a hűtőközeg töltési mennyiséget. A járműben elhelyezett töltésmennyiség-címkéről leolvassa határozza meg a megfelelő értéket majd a kezelőbillentyűzet és a nyíl gombok segítségével adja meg azt és nyomja meg az **ENTER** gombot.
8. A **↑** vagy a **↓** kurzorbillentyűk használatával válassza ki, hogy a klímaberendezés két csatlakozóval (nagy nyomás és kis nyomás), vagy csak egy csatlakozóval (nagy nyomás vagy kis nyomás) rendelkezik.

HP/LP	PORT	<input checked="" type="checkbox"/>
HP	PORT	<input type="checkbox"/>
LP	PORT	<input type="checkbox"/>
ENTER-OK	STOP-EXIT	↕

9. A megerősítéshez nyomja meg az **ENTER** gombot.
- ✓ Elindul a teljesen automatizált klímaszerviz.

A klímaszerviz befejezését követően a kijelzőn megjelenik a felszólítás a klímaberendezés szervizegység szerviztömlőinek a jármű-klímaberendezésről való leválasztására.

10. Csatlakoztassa le a szerviztömlőket és a nyugtázáshoz nyomja meg az **ENTER** gombot.
- ✓ Most megtörténik a szerviztömlők ürítése. Ezután a klímaberendezés szervizegység a további használatra kész.
11. Csavarozza rá a jármű-klímaberendezés szelepszapkáit a csatlakozókra.

13.3 Felhasználókódok

A klímaberendezés szervizegységet személyes felhasználói kódokkal lehet védeni az illetéktelen hozzáférés ellen. Ha ez a funkció aktiválva van, a rendszer bekapcsolás után lekérdezi a felhasználói kódot, és a klímaberendezés szervizegység e nélkül nem indítható el. Akár 10 különböző felhasználó is létrehozható egyéni kóddal. A rendszergazda kód segítségével felhasználók hozhatók létre.

13.3.1 Felhasználókódok létrehozása

1. Az alapmenüben a **↑** vagy a **↓** nyíl gombbal válasza ki az `Other selections` elemet.

```

Short selection      
Free selection       
Other selections     
ENTER-OK            

```

2. A megerősítéshez nyomja meg az **ENTER** gombot.
3. Válassza ki a **↓** kurzorbillentyűvel a **Kezelés** menüpontot, majd nyugtázza az **ENTER** gomb megnyomásával.

```

Flushing            
Reset scales.       
Service.           
ENTER-OK STOP-EXIT 

```

4. Az **ADM** adminisztrátor menübe történő belépéshez adja meg a **9786** jelszót és a megerősítéshez nyomja meg az **ENTER** gombot.

```

Service.

```

5. Adja meg a **0000** adminisztrátor kódot (alapértelmezett beállítás) és a megerősítéshez nyomja meg az **ENTER** gombot:

```

Insert ADM Code

```



MEGJEGYZÉS Biztonsági okok miatt minden alkalommal olyan új adminisztrátorkódot kell választani, ami nem lehet **0000** mivel ellenkező esetben a működés teljesen zárolva lesz.

6. Adja meg az új adminisztrátor kódot:

```

ADM AREA
Insert new code

```

7. Erősítse meg az új adminisztrátor kódot:

```

ADM AREA
Confirm new code

```

8. A **↑** vagy a **↓** kurzorbillentyűkkel válassza ki a felhasználót.

```

ADM AREA
User number          1

```

9. Hozza létre a négyjegyű személyes felhasználói kódot. Ha itt létrehozta a kódot, a klímaberendezés szervizegység már csak ezzel a kóddal üzemeltethető.

```

ADM AREA
User number          1
Insert new code

```

10. Erősítse meg az új felhasználói kódot:

```
ADM AREA
User number      1
Confirm new code -----
```



MEGJEGYZÉS A kis- és nagybetűk közötti átkapcsoláshoz nyomja meg a sárga **Info** gombot.

11. Adja meg a felhasználónevet és a megerősítéshez nyomja meg az **ENTER** gombot:

```
ADM AREA
User number      1
User name
John Citizen
```

```
ADM AREA
User number      1
John Citizen
```

✓ Megtörtént a felhasználó létrehozása és a menü visszakapcsol a felhasználó kiválasztásra.

12. A következő módon járjon el:

- A **Adatbázis** kiválasztásához a kurzorbillentyűk használatával hozzon létre egy másik felhasználót és folytassa a leírtaknak megfelelően.
- A menüből történő kilépéshez nyomja meg a **STOP** gombot.

13.3.2 Felhasználói kódok megadása

Ha létrehozott egy felhasználói kódot, akkor ugyanezt a kódot kell használni a klímaberendezés szervizegység engedélyezéséhez.

- > Adja meg a felhasználói kódot.

```
ENTER USER CODE
-----
```

Ha helytelen felhasználói kódot ad meg, a következő hibaüzenet jelenik meg:

```
WRONG CODE
```

A helyes kód megadása után a klímaberendezés szervizegység engedélyezése megtörténik és elindul. Megjelenik a felhasználó neve:

```
John Citizen
```

13.4 Személyes adatbázis létrehozása

Ebben az adatbázisban legfeljebb 100 ügyfélspecifikus járművet adhat meg a vonatkozó töltési mennyiségekkel. A személyes bejegyzések a vezérlőpanelen kerülnek elmentésre, nem a flash memóriakártyán. A bejegyzések a szoftver frissítése után is megmaradnak. A bejegyzések kronológiai sorrendben kerülnek elmentésre, nem alfanumerikusan.

1. Az alapmenüben a **↑** vagy **↓** nyíl gombbal válasza ki a **Short selection** elemet.

```

Short selection      
Free selection      
Other selections    
ENTER-OK           
    
```

2. A megerősítéshez nyomja meg az **ENTER** gombot.
3. Adja meg a jármű rendszámát (ez üresen is hagyható), majd a megerősítéshez nyomja meg az **ENTER** billentyűt.

```

CAR DATA
PLATE NR:
    
```

4. A **↑** vagy a **↓** kurzorbillentyűvel válassza ki a **Adatbázis** elemet és erősítse meg az **ENTER** gombbal.

```

Filling Qt.      g.      500
Database         
ENTER-OK STOP-EXIT 
    
```

5. Válassza ki a **Personal DB** elemet és a megerősítéshez nyomja meg az **ENTER** gombot.

```

Personal DB      
ALFA ROMEO      
ASTON MARTIN    
AUDI             
    
```

6. Ebben az üres adatbázisban a **↑** vagy a **↓** kurzorbillentyűvel válassza ki a vonatkozó bevittelt és erősítse meg az **ENTER** gombbal.

```

      0      
      1      
    
```

7. A tétel módosításához nyomja meg a sárga **Info** gombot.

```

      0
      0
      0
i-DB set      g.      ---      0
    
```

8. Adja meg az üres mezőkben a járműadatokat (modell, típus), majd nyugtázza az **ENTER** gomb megnyomásával.

```

-----      0
-----      0
-----      g.      ---      0
    
```

9. Adja meg a hűtőközeg mennyiségét és a megerősítéshez nyomja meg az **ENTER** gombot.

```

AUDI      0
A4 (8E)
2000 - 2004      g.      500
    
```

- ✓ A bejegyzés elkészült.

```

AUDI      0      
A4 (8E)
      1      
    
```

10. A következő módon járjon el:

- A `Adatbázis` kiválasztásához a kurzorbillentyűk használatával hozzon létre egy másik bejegyzést és folytassa a leírtaknak megfelelően.
- A menüből történő kilépéshez nyomja meg a **STOP** gombot.

13.5 A hűtőközeg fogyasztás átvitele USB adattárolóra

A klímaberendezés szervizegység egy (egyszeri vagy automatikus) leszívási vagy feltöltési művelet befejezését követően valamennyi hozzá tartozó adatot tárol a belső memóriában. Az adatokról jelentés készíthető amely átmásolható egy USB adattárolóra.



MEGJEGYZÉS Az USB adattároló FAT32 fájlformátumra kell hogy formázva legyen.

Minden jelentés két formátumban tárolódik:

- HTML-fájlként (tetszőleges internetböngészővel való megnyitáshoz)
- XLS-fájlként (Microsoft Excellel való megnyitáshoz)

A jelentés saját logót (például műhelylogót) tartalmazhat, ha a következő követelményeket teljesítő grafika van az USB adattárolóra másolva:

- Fájlformátum: JPEG
- Fájlnév: logo.jpg (minden betű kisbetű)
- Képernyőméret: 370 x 50 pixel

A jelentésben szereplő vállalati cím a klímaberendezés szervizegységből származik (Vállalat adatok bevitele 13. oldal).

13.5.1 Éves jelentések

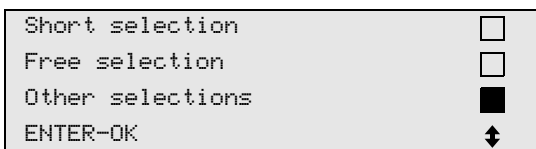
A naptári év váltása után a klímaberendezés szervizegység jelzi, hogy az előző naptári évről tárolt adatokat át kell helyezni egy USB adattárolóra. Az éves adatok USB adattárolóra történő átvitele után azok törölődnek a klímaberendezés szervizegység belső memóriájából.

1. Helyezze be az USB adattárolót az USB portba.
2. A további műveletekhez kövesse a kijelzőn megjelenő útmutatásokat.

13.5.2 Kézi jelentés

A havi vagy éves jelentést bármikor manuálisan áthelyezheti egy USB adattárolóra.

1. Helyezze be az USB adattárolót az USB portba.
2. Az alapmenüben a **↑** vagy a **↓** nyíl gombbal válassza ki az `Other selections` elemet.



3. A megerősítéshez nyomja meg az **ENTER** gombot.
4. Válassza ki a **↓** kurzorbillentyűvel a `Kezelés` menüpontot, majd nyugtázza az **ENTER** gomb megnyomásával:

5. Adja meg a jelszót, majd nyugtázza az **ENTER** gomb megnyomásával.

- 4910: havi jelentés
- 4918: éves jelentés

Ha nincs beillesztve az USB adattároló, vagy a berendezés nem ismeri fel, akkor `Error 52` hibaüzenet jelenik meg a kijelzőn.

6. A **↑** vagy a **↓** kurzorbillentyűkkel válassza ki a szükséges bejegyzést és az **ENTER** gombbal erősítse meg.
7. A további műveletekhez kövesse a kijelzőn megjelenő útmutatásokat.
8. Az előző kiválasztáshoz történő visszalépéshez nyomja meg a **STOP** gombot.

13.6 Hűtőközeg-fogyás kijelzése

A klímaberendezés szervizegység elmenti a betöltött és a kiszívott hűtőközeg mennyiségre vonatkozó adatokat. Ezeket az adatokat éves havi áttekintésként nyomtathatja ki.

1. Az alapmenüben a **↑** vagy a **↓** nyíl gombbal válassza ki az `Other selections` elemet.

```

Short selection      
Free selection       
Other selections     
ENTER-OK            ↓
  
```

2. A megerősítéshez nyomja meg az **ENTER** gombot.
3. Válassza ki a **↓** kurzorbillentyűvel a `Kezelés` menüpontot, majd nyugtázza az **ENTER** gomb megnyomásával.

```

Flushing             
Reset scales.        
Service.             
ENTER-OK STOP-EXIT  ↓
  
```

4. Adja meg a 9051 jelszót, majd nyugtázza az **ENTER** gomb megnyomásával.

```

Service.
-----
  
```

5. A **↑** vagy a **↓** kurzorbillentyűkkel válassza ki a kívánt évet és az **ENTER** gombbal erősítse meg:

```

2017 
  
```

Példa

```

R1234yf from system
Total                2017
g.                  18650
←PRINT STOP-EXIT
  
```

R1234yf from system a hűtőközeg leszívott mennyiségét jeleníti meg. Itt 2017-ben összesen 18650 g hűtőközeget szívott ki a klímaberendezés szervizegység.

A **↓** kurzorbillentyűvel lépjen a következő, az adott évre vonatkozó teljes betöltött hűtőközeg mennyiségére:

```

R1234yf to system
Total                2017
g.                  9000
←PRINT STOP-EXIT
  
```

A havi áttekintés megjelenítéséhez **↓** nyomja meg a kurzor billentyűt:

```

R1234yf from system
                                01/2017
g.                              2400
←PRINT STOP-EXIT
  
```

Itt 2017. januárjában összesen 2400 g hűtőközeg leszívására került sor.

A havi áttekintésben mindig felváltva jelenik meg a betöltött és a kiszívott mennyiség.

Az áttekintés kinyomtatásához nyomja meg az **ENTER** gombot. Az áttekintésből való kilépéshez nyomja meg a **STOP** gombot.

13.7 A légkondicionáló rendszer tesztelése hűtőközeg szerviz nélkül



MEGJEGYZÉS A klímaberendezés tesztje csak olyan járműveknél hajtható végre, amelyek kis- és nagynyomású csatlakozóval, illetve csak egy kisnyomású csatlakozóval rendelkeznek.

Ha egy jármű klímaberendezésen kizárólag egyféle működéstartizálásra kerül sor, akkor a teszt lezárását követően a klímakészülék szerviztömlőiben lévő hűtőközeg hiányozna a jármű klímaberendezés-rendszeréből. A `A/C system test` menüpontot a veszteség ellensúlyozására adtuk hozzá.

A meglévő standard funkció műveletek `Short selection` és `Free selection` már rendelkeznek a szerviztömlőkre vonatkozó kompenzációs funkcióval, így a klímaberendezés végső funkciótesztje a szokásos módon végezhető el (a szerviztömlőket a klímaberendezés szervizegység leereszti).

1. Kösse össze a klímaberendezés szervizegység megfelelő csatlakozóit a jármű klímaberendezéssel, majd nyissa ki azokat.
2. Indítsa el a jármű motorját, és kapcsolja be a klímaberendezést.
3. Az alapmenüben a `↑` vagy a `↓` nyíl gombbal válasza ki az `Other selections` elemet.

```
Short selection      
Free selection      
Other selections    
ENTER-OK           
```

4. A megerősítéshez nyomja meg az `ENTER` gombot.
5. A `↑` vagy a `↓` kurzorbillentyűkkel válassza ki a `A/C system test` lehetőséget.

```
A/C system test    
Service.           

ENTER-OK STOP-EXIT
```

- ✓ A kijelzőn megjelenik a klímaberendezés ellenőrzésére felszólító üzenet:

```
Check the A/C system

STOP-EXIT
```

6. Ellenőrizze a klímaberendezés nagy- és kisnyomását a gyártói adatoknak megfelelően.
7. A klímaberendezés-teszt befejezéséhez nyomja meg a `STOP` gombot.

```
Disconnect the HP
service hose from
the A/C system
ENTER-OK
```

8. Zárja be a nagynyomású gyorscsatlakozót és távolítsa el a klímaberendezésről.



MEGJEGYZÉS Ha a nagynyomású gyorscsatlakozó lecsatlakoztatásához leállította a járműmotort, akkor indítsa el azt újból, és kapcsolja be a klímaberendezést.

- ✓ A kijelzőn a következő üzenetek jelennek meg:

```
Wait!
Recovery from the
service hoses!
```

```
Process completed

STOP-EXIT
```


9. A klímaberendezés-teszt befejezéséhez nyomja meg a **STOP** gombot.

13.8 Free Selection

A *Free selection* menüvel a klímaszerviz lépésenként hajtható végre. A gyorsindítással azonos folyamatok hajthatók végre, de bizonyos folyamatok kihagyhatók. Ezenkívül a billentyűzettel minden folyamathoz egyedi-
leg megadhatók a vonatkozó értékek. A továbbiakban ebben a menüben járműadatok adhatók meg a szerviz-
naplóhoz.

A következő négy műveletet külön-külön is elvégezheti a *Free selection* menüben:

- Klímaberendezés kiürítése: Leszívás, hűtőközeg ártalmatlanítása, nyomásnövekedés ellenőrzése, fáradtolaj leeresztése.
- Vákuum generálása: A berendezés evakuálása, tömítettségvizsgálat / vákuumellenőrzés.
- Töltési fázis: Jármű-klímaberendezéseken való minden munkavégzés előtt szivárgásellenőrzést kell végezni. A klímaberendezés fel van töltve egy hűtőközegmintával. Az öblítőkörben a nyomásnak 5 min ideig állandónak kell lennie. A klímaberendezés teljes feltöltése csak akkor lehetséges, ha ez a teszt sikeresen elvégzésre került. Ezután a próbatöltés leszívására és a klímaberendezés légtelenítésére kerül sor. A töltési pontosság szavatolása érdekében a készülék teljesen feltölti a végleges töltési mennyiséget. Frissolaj feltöltése, UV-adalék betöltése, hűtőközeg betöltése.
- Csatlakozók kiválasztása: A légkondicionáló rendszer nagy- és kisnyomású csatlakozóval, nagynyomású vagy csak kisnyomású csatlakozóval rendelkezik.

A készülék minden végrehajtott folyamatot követően szerviznaplót nyomtat.

1. Először kösse össze a klímaberendezés szervizegység megfelelő csatlakozóit a jármű-klímaberendezéssel, majd nyissa ki azokat.
2. Az alapmenüben a **↑** vagy a **↓** nyíl gombbal válasza ki a *Free selection* elemet.

Short selection	<input type="checkbox"/>
Free selection	<input checked="" type="checkbox"/>
Other selections	<input type="checkbox"/>
ENTER-OK	↕

3. A megerősítéshez nyomja meg az **ENTER** gombot.
4. Adja meg a jármű adatait majd nyugtázza az **ENTER** gomb megnyomásával.

13.8.1 Visszanyerési fázis

1. Adja meg a kívánt beállításokat és a megerősítéshez nyomja meg az **ENTER** gombot.

Rec/Recycling	Yes
phase?	No
ENTER-OK STOP-EXIT	↕

2. A *Rec/Recycling phase* menüpont választása esetén adja meg a következő menüben a kívánt várakozási időt a nyomásnövekedéshez (normál érték: 1 perc), majd nyugtázza az **ENTER** gomb megnyomásával; ellenkező esetben a következővel folytassa: Vákuumművelet 25. oldal .

Pressure increase	
Test time	min. 1
ENTER-OK STOP-EXIT	



MEGJEGYZÉS A várakozási idő biztosítja, hogy a maradék hűtőközeg elpárologjon, és ezután ki lehessen szívni. A maradék hűtőközeg párolgása nyomásnövekedést eredményez.

13.8.2 Vákuumművelet

1. Adja meg a kívánt beállításokat és a megerősítéshez nyomja meg az **ENTER** gombot.

```

Vacuum phase          Yes
                    No
ENTER-OK STOP-EXIT  ↓

```

2. A Vákuum fázis menüpont kiválasztása esetén adja meg a kívánt vákuumidőt (normál érték: 20 min), ellenkező esetben lásd: Töltésművelet 26. oldal .
3. A ↓ kurzor billentyűvel adja meg a vákuumfázis idejét.
4. A két beállítás megerősítéséhez nyomja meg az ENTER billentyűt.

```

Vacuum time          min.    20
Vacuum test time    min.     4
ENTER-OK STOP-EXIT  ↓

```

A vákuumszivattyú teljesen kiüríti a klímaberendezés rendszerét. Ezzel minden maradék gáz, vagy nedvesség eltávolítható és a klímaberendezés előkészíthető a töltési műveletre. A hűtőközegolajhoz kötődő leszívott maradék hűtőközeget a klímaberendezés szervizegység felfogja és újrahasznosítja.

13.8.3 Töltésművelet

1. Adja meg a kívánt beállításokat és a megerősítéshez nyomja meg az **ENTER** gombot.

```

Filling phase?      Yes
                  No
ENTER-OK STOP-EXIT  ↓

```

2. Ha a Töltési fázis kiválasztása történt meg, adja meg a kívánt értéket, ellenkező esetben folytassa a Csatlakozók választása 26. oldal fejezettel.
3. Adja meg az előzőleg leszívott, vagy szükséges hűtőközegolaj mennyiségét.
4. Nyomja meg a ↓ kurzorbillentyűt.
5. Adja meg az adalékanyag mennyiségét.
6. Nyomja meg a ↓ kurzorbillentyűt.
7. Adja meg a hűtőközeg mennyiségét.
8. A beállítások megerősítéséhez nyomja meg az **ENTER** gombot.

```

PAG oil             ml.     0
UV tracer           ml.     7
Refrigerant        g.     500
ENTER-OK STOP-EXIT  ↓

```



MEGJEGYZÉS

- Ha a kiszívás ugyanabban a művelet szekvenciában történik, akkor a friss olaj mennyisége további töltési mennyiségnek számít, és hozzáadásra kerül az előzőleg kitermelt kiszívott olajmennyiséghez. Ha ez az érték 0-ra van beállítva, akkor pontosan a már kiszívott olajmennyiség kerül újra betöltésre.
- Frissolaj vagy UV-adalék betöltéséhez ugyanabban a folyamatlépésben vákuumműveletet is végre kell hajtani. Vákuumművelet kiválasztása esetén a töltés menüben csak hűtőközeg jelenik meg ki.

13.8.4 Csatlakozók választása

1. A klímaberendezés csatlakozásaival összhangban válassza ki a paramétereket:
 - A klímaberendezés nagy- és kisnyomású csatlakozókkal rendelkezik: Válassza a LP/HP elemet.
 - A klímaberendezés csak nagynyomású csatlakozóval rendelkezik: Válassza a HP elemet.
 - A klímaberendezés csak kisnyomású csatlakozóval rendelkezik: Válassza a LP elemet.
2. A megerősítéshez nyomja meg az **ENTER** gombot.

HP/LP	PORT	<input checked="" type="checkbox"/>
HP	PORT	<input type="checkbox"/>
LP	PORT	<input type="checkbox"/>
ENTER-OK STOP-EXIT		↕

3. Miután minden beállítást megadott, akkor a művelet elindításához nyomja meg az **ENTER** gombot.

```
Process start?

ENTER-OK STOP-EXIT
```

13.8.5 A klímaberendezés szerviz befejezése után

A klímaszerviz befejezését követően a kijelzőn megjelenik a felszólítás a klímaberendezés szerviz egység szerviztömlőinek a jármű-klímaberendezésről való leválasztására.

1. Csatlakoztassa le a szerviztömlőket és a nyugtázáshoz nyomja meg az **ENTER** gombot.
 ✓ A szerviztömlők most kiürítésre kerülnek. A klímaberendezés szerviz egység ezután készen áll a további használatra.
2. Csavarozza rá a klímaberendezés szelepszapkáit a csatlakozókra.

14 Szervizmunkák

14.1 Szivárgásellenőrzés

A vonatkozó jogszabályi előírásoknak megfelelően félévente ellenőrizze a klímaberendezés szerviz egység szivárgását. Ehhez használjon elektronikus szivárgáskereső készüléket.

14.2 Számlálók visszaállítása

Egy vagy több szervizfeladat elvégzése után vissza kell állítani a megfelelő számlálókat. Ehhez az ábrán látható módon járjon el:

1. Lépjen be az `Other selections - Kezelés` menübe.
2. Írja be a `7782` kódot.
3. A **↑** vagy a **↓** kurzorbillentyűvel válassza ki a szükséges bejegyzést és az **ENTER** gombbal erősítse meg.
4. Kövesse a kijelzőn megjelenő utasításokat, és tartsa lenyomva az **ENTER** gombot 3 s másodpercig.
5. Az előző kiválasztáshoz történő visszalépéshez nyomja meg a **STOP** gombot.

A következő számlálókat lehet visszaállítani:

```
R1234 from system
                                07/03/17
g-                               4155
STOP-EXIT
```

`R1234yf from system` jelzi, hogy az utolsó visszaállítás óta (lásd: dátum) a klímaberendezésekből hány gramm hűtőközeg leszívása történt a `Short selection` vagy a `Free selection` menüponton keresztül.

```
R1234 from tank
                                07/03/17
g-                               3395
STOP-EXIT
```

`R1234yf from tank` azt jelzi, hogy a legutóbbi visszaállítás óta (lásd dátum) hány gramm hűtőközeget betöltése történt a klímaberendezés szerviz egységbe a `Int. vessel filling` menüpontban.

```

R1234 to system
                                07/03/17
g.                               1200
STOP-EXIT

```

R1234yf to system jelzi, hogy a klímaberendezésekbe az utolsó visszaállítás óta (lásd: dátum) hány gramm hűtőközeg betöltése történt a Short selection vagy a Free selection menüponton keresztül.

```

Vacuum time
                                07/03/17
min.                             79
STOP-EXIT

```

Vákuumid# menüpont jelzi, hogy az utolsó visszaállítás óta (lásd: dátum) a vákuumszivattyú mennyi ideig volt üzemben.

```

Service completed:
                                08/03/17
Number                           4
STOP-EXIT

```

Service completed menüpont megjeleníti, hogy az utolsó visszaállítás óta (lásd: dátum) a vákuumszivattyú mennyi ideig volt üzemben.


14.3 Szárítószűrő cseréje

1. Az alapmenüben a **↑** vagy a **↓** nyíl gombbal válasza ki a Free selection elemet.

```

Short selection   
Free selection    
Other selections  
ENTER-OK         

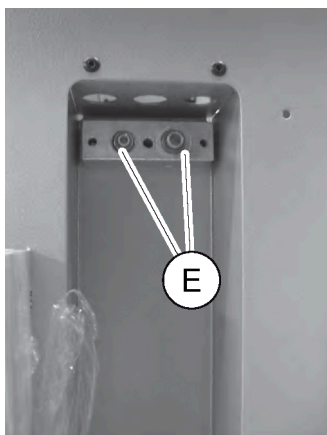
```

2. A megerősítéshez nyomja meg az **ENTER** gombot.
 3. Ugorja át a CAR DATA kérdést.
 4. Válassza ki a Rec/Recycling phase menüpontot.
 5. Állítsa be a Pressure increase Test time értékét 1 értékre.
 6. A megerősítéshez nyomja meg az **ENTER** gombot.
 7. Szüntesse meg a Vákuum fázis kiválasztását a Nem elemmel.
 8. A megerősítéshez nyomja meg az **ENTER** gombot.
 9. Szüntesse meg a Töltési fázis kiválasztását a Nem elemmel.
 10. A megerősítéshez nyomja meg az **ENTER** gombot.
 11. Válassza ki a Process start elemet.
 12. A megerősítéshez nyomja meg az **ENTER** gombot.
- ✓ Ekkor a klímaberendezés szervizegység kiüríti a szerviztömlőket, majd ismét az alapmenüje aktiválódik. A kompresszor kis belső vákuumot generál, így a szűrő a legkevesebb hűtőközeg-veszteséggel cserélhető.
13. Kapcsolja ki a klímaberendezés szervizegységet.
 14. Húzza ki az áramellátás dugaszát.
 15.  **FIGYELMEZTETÉS Egészségkárosodás veszélye**
A következő lépéseket csak hivatalos személyzet végezheti el. Használjon védőkesztyűt és védőszemüveget.

Csavarozza ki a csavart (D) a tartóból, és húzza ki egyenesen a szárítószűrőt.



16. Cserélje ki az O-gyűrűket (E). Beszerelés előtt az új O-gyűrűket nedvesítse meg hűtőközegolajjal.



17. Helyezzen be új szárítót, majd 15 Nm nyomatékkal húzza meg a csavart.

18. Illessze vissza a hálózati csatlakozódugót.

19. Kapcsolja be a klímaberendezés szervizegységet.

✓ Az inverter öntesztet hajt végre.

20. Állítsa vissza az R1234yf from system számlálót (Számlálók visszaállítása 27. oldal).

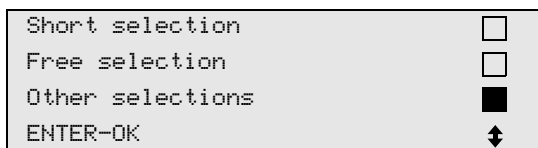
21. Végezzen szivárgásellenőrzést (Szivárgásellenőrzés 27. oldal).

14.4 Nyomás transzduktor kalibrálása

A pontos nyomásmérés feltétele a helyesen kalibrált nyomás transzduktor. A következő esetekben szükséges kalibrálás:

- Négy hetente
- Ha a klímaberendezés szervizegységet erős rázkódás érte
- A vákuumszivattyú-olaj minden cseréje után
- Ha a kijelzőn valószerűtlen nyomásértékek jelennek meg

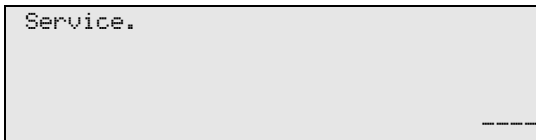
1. Az alapmenüben a **↑** vagy a **↓** nyíl gombbal válasza ki az `Other selections` elemet.



2. Nyomásmentesítse a klímaberendezés szervizegységet (a Szárítószűrő cseréje 28. oldal . fejezetben leírtak szerint).

3. A megerősítéshez nyomja meg az **ENTER** gombot.

4. A **↑** vagy a **↓** kurzorbillentyűkkel válassza ki a **Kezelés**



5. A megerősítéshez nyomja meg az **ENTER** gombot.
6. Adja meg a 2224 jelszót.
7. A **Nyomásérzékel#** elemet nyugtázza az **ENTER** gomb megnyomásával.
 ✓ A készülék kiüríti a szerviztömlőket.
8. Csavarozza le a szerviz-gyorscsatlakozókat a szerviztömlőkről (7) és (8).
9. A megerősítéshez nyomja meg az **ENTER** gombot.
 ✓ A készülék kiegyenlíti saját nyomását a környezeti nyomással.
10. Csavarja fel kézzel feszesen a szerviz-gyorscsatlakozókat a szerviztömlőkre (7) és (8) – ennek során vegye figyelembe a szerviz-gyorscsatlakozók és szerviztömlők kék és piros jelöléseit.
11. Adja meg a légnyomás aktuális helyi értékét a kezelőbillentyűzettel, majd nyugtázza az **ENTER** gomb megnyomásával.



MEGJEGYZÉS A régiójára jellemző aktuális helyi légnyomást például az interneten a www.weatherpro.com honlap **légnyomás** pontja alatt ellenőrizheti.

12. A kalibrálás sikeres végrehajtását követően a menüből való kilépéshez nyomja meg az **ENTER** gombot.
13. A készenléti menübe jutáshoz nyomja meg kétszer a **STOP** gombot.
14. A szerviztömlők kiürítéséhez hajtson végre egy rövid vákuumfázist (lásd: Free Selection 25. oldal).

14.5 Vákuumszivattyú-olaj cseréje



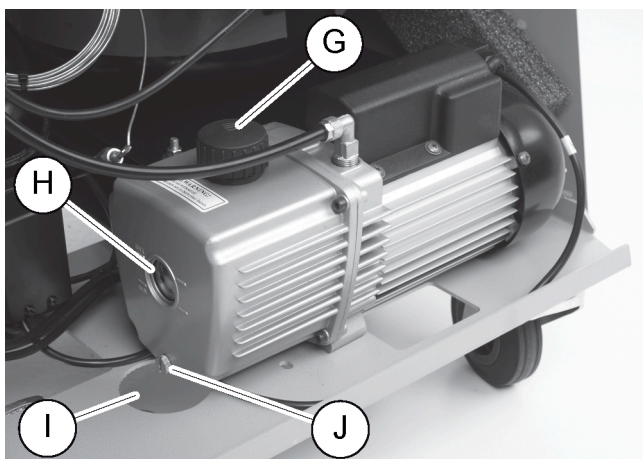
FIGYELMEZTETÉS Áramütés miatti veszély

A nem szigetelt elemek megérintése súlyos testi sérülésekhez vezethet. Mielőtt kinyitná a készülékházát, kapcsolja ki a klímaberendezés szervizegységet és húzza ki az áramellátásból. A klímaberendezés szervizegységet csak a Dometic által felhatalmazott személyzet javíthatja.

1. Az olajcsere előtt kb. 10 min ideig (kézzel, a menükiválasztáson keresztül) járassa a vákuumszivattyút.
2. Előoldali burkolat leszerelése: Csavarozza ki a kezelőpanel csavarjait (D), és billentse fel a kezelőpanelt. Ezután csavarozza ki az előlő burkolaton lévő alsó csavarokat (E), és vegye le az előlő burkolatot.



3. Helyezzen egy legalább ½ liter űrtartalmú felfogóedényt a klímaberendezés szervizegység alá. A vákuumszivattyúból az olaj a leeresztés során a klímaberendezés szervizegység nyílásán (I) keresztül folyik.



4. Csavarozza ki az olajbetöltő csavart (G).
5. Az olaj leeresztéséhez csavarozza ki az olajleeresztő csavart (J).
6. Ha az olaj a szivattyúházból teljesen kifolyt, csavarozza be újból az olajleeresztő csavart (J).
7. Töltsön friss vákuumszivattyú-olajat a kémlelőablak (H) közepéig, és csavarozza be újból az olajbetöltő csavart (G).
8. Tegye vissza az első panelt és a vezérlőpanelt.
9. Csatlakoztassa újra az áramellátás dugaszát.
10. Állítsa vissza a `Vákuumid#` számlálót (Számlálók visszaállítása 27. oldal).

14.6 Számlálóállások

A klímaberendezés szervizegység különböző számlálóállásokat tárol. A teljes értékek eléréséhez (a klímaberendezés szervizegység gyártása óta egymás után) a következőképpen járjon el:

1. Lépjen be az `Other selections – Kezelés` menübe.
2. Írja be a 7783 kódot.
3. A `↑` vagy a `↓` kurzorbillentyűkkel válassza ki a kívánt bejegyzést. Ezek a számlálóállások nem állíthatók vissza.
4. A visszaállítható mérőállások eléréséhez adja meg a 7782 kódot a `Kezelés` menüpontban (lásd még: `Vákuumszivattyú-olaj cseréje 30. oldal` vagy `Szárítószűrő cseréje 28. oldal`).

```
R1234 from system
Total                07/03/17
g.                  1455
STOP-EXIT
```

`R1234yf from system` jelzi, hogy az utolsó visszaállítás óta (lásd: dátum) a klímaberendezésekből hány gramm hűtőközeg leszívása történt a `Short selection` vagy a `Free selection` menüponton keresztül.

```
R1234 from tank
Total                07/03/17
g.                  3395
STOP-EXIT
```

`R1234yf from tank` azt jelzi, hogy a legutóbbi visszaállítás óta (lásd dátum) hány gramm hűtőközeget betöltése történt a klímaberendezés szervizegységbe a `Int. vessel filling` menüpontban.

```
R1234 to system
Total                07/03/17
g.                  1200
STOP-EXIT
```

R1234yf to system jelzi, hogy a klímaberendezésekbe az utolsó visszaállítás óta (lásd: dátum) hány gramm hűtőközeg betöltése történt a Short selection vagy a Free selection menüponton keresztül.

```
Vacuum time
Total          07/03/17
min.          79
STOP-EXIT
```

Vákuumid# menüpont jelzi, hogy az utolsó visszaállítás óta (lásd: dátum) a vákuumszivattyú mennyi ideig volt üzemben.

```
Service completed:
                07/03/17
Number         4
STOP-EXIT
```

Service completed menüpont megjeleníti, hogy az utolsó visszaállítás óta (lásd: dátum) a vákuumszivattyú mennyi ideig volt üzemben.

14.7 A szoftver frissítése USB adattárolón keresztül

A szoftver frissítése USB adattároló segítségével történik. Az USB adattároló FAT32 fájlformátumra kell hogy formázva legyen.

A szoftverfrissítés során a klímaberendezés szervizegység belső memóriájában a következő adatok kerülnek elmentésre:

- A klímaberendezés szervizegység aktuális szoftvere
- Az összes szokásos járműtípust és a megfelelő klímaberendezés-töltésmennyiségeket tartalmazó aktuális adatbázis

A szoftver és az adatbázis egymástól függetlenül frissíthető.

1. Másolja az aktuális szoftvert az USB adattárolóra.
2. Helyezze be az USB adattárolót az USB-portba.



3. Kapcsolja be a készüléket.

✓ A klímaberendezés szervizegység megkeresi az USB adattárolón az újabb verziót. Ha az USB adattárolón lévő szoftver frissebb, akkor a következő menü jelenik meg:

```
New firmware release
found
ENTER upgrade STOP EXIT
AS5k0058
```

Ha az USB adattárolón lévő adatbázis frissebb, akkor a következő menü jelenik meg:

```
New database release
found
ENTER upgrade STOP EXIT
ldyf1701
```

Az aktuális verzió az alsó sorban, fekete háttérrel jelenik meg.

4. A szoftver vagy az adatbázis frissítéséhez nyomja meg az **ENTER** gombot.

✓ A klímaberendezés szervizegység kijelzi a frissítési folyamatot:

```
Wait...
Erase flash... Erased!
Writing          1      63488
                7%    762751
```

A frissítés után a klímaberendezés szervizegység beállítja az alapértelmezett beállításokat:

```
Wait!
loading default
parameters
```

Ezután a klímaberendezés szervizegység újraindul, és megjelenik a készenlét menü.

5. Távolítsa el az USB adattárolót.

✓ A klímaberendezés szervizegység készen áll az üzemeltetésre.

14.8 Tisztítás és ellenőrzés

- > Szükség esetén tisztítsa meg a klímaberendezés szervizegység külsejét nedves kendővel. Adott esetben kevés mosogatószert is használhat. Ne használjon oldószert vagy dörzshatású tisztítószeret.
- > Rendszeresen ellenőrizze a szerviztömlők és a szervizcsatlakozók károsodását. A klímaberendezés szervizegységet csak sérülésmentes állapotban helyezze üzembe.

15 Hibaelhárítás

Hiba	Lehetséges ok	Megoldási javaslat
A kijelzőn a következő látható: Figyelmeztetés! Internal vessel overpressure! .	Normál üzenet, amely az újrahajósítási művelet során jelenik meg.	A folytatáshoz három másodpercig tartsa lenyomva az ENTER gombot. Ha ismét megjelenik az üzenet, értesítse a szervizt.
A kijelzőn a következő látható: Figyelmeztetés! Internal vessel filled.	A belső hűtőközegtartály túlságosan tele van ahhoz, hogy a leszívandó mennyiséget befogadhassa.	Szakemberrel ürítse ki a belső hűtőközegtartály tartalmát.
A kijelzőn a következő látható: Figyelmeztetés! Pressure inside the A/C system Recovery start!	Normál üzenet, amely a vákuumművelet indításakor jelenik meg. A klímaberendezésben még nyomás uralkodik.	További lépésekre nincs szükség. A folyamat automatikusan tovább halad.
A kijelzőn a következő látható: Figyelmeztetés! Pressure inside the A/C system!	Üzenet a vákuumművelet során. A klímaberendezésben nyomás uralkodik.	További lépésekre nincs szükség. A folyamat automatikusan tovább halad.
A kijelzőn a következő látható: Not enough vacuum! Carry on?	Üzenet a vákuumművelet során, ha a nyomás a klímaberendezésben 8 min után is még több mint 50 mbar.	Ellenőrizze a klímaberendezést szivárgás szempontjából, illetve a klímaberendezés szervizegység klímaberendezéshez való csatlakozásait.
A kijelzőn a következő látható: A/C system leakage! Carry on?	Üzenet a vákuumművelet végén. A klímaberendezés az ellenőrzési időtartam során több mint 120 mbar vákuumvesztéséget ért el.	Ellenőrizze a klímaberendezést szivárgás szempontjából, illetve a klímaberendezés szervizegység klímaberendezéshez való csatlakozásait.
A kijelzőn a következő látható: Figyelmeztetés! Not enough vacuum for injection!	Üzenet a feltöltési művelet közben, abban az esetben, ha a klímaberendezésben lévő vákuum nem elegendő a művelet befejezéséhez.	Ellenőrizze a klímaberendezést szivárgás szempontjából, illetve a klímaberendezés szervizegység klímaberendezéshez való csatlakozásait.

Hiba	Lehetséges ok	Megoldási javaslat
A kijelzőn a következő látható: Quantity too large. Fill internal vessel!	Üzenet a művelet bevitel során, ha a belső tartály hűtőközeg mennyisége nem elegendő a művelet befejezéséhez.	Töltse fel a belső hűtőközegtartályt.
A kijelzőn a következő látható: Not enough UV. Add!	Üzenet a folyamatbevitel során, ha az UV-adaléktartály mennyisége nem elegendő a folyamat befejezéséhez.	Töltse fel az UV-adaléktartályt.
A kijelzőn a következő látható: Not enough oil. Add!	Üzenet a művelet bevitel során, ha a frissolaj tartály mennyisége nem elegendő a művelet befejezéséhez.	Töltse fel a megfelelő olajfajtaival a frissolajtartályt.
A kijelzőn a következő látható: Max. filling time exceeded! Carry on?	Üzenet a feltöltésfolyamat során, ha a beállított hűtőközeg-mennyiség nem tölthető be.	Ellenőrizze a klímaberendezés szervizegység csatlakozóinak átjárhatóságát.
A kijelzőn a következő látható: External tank empty or closed valve. Check!	Üzenet a hűtőközegtartály töltése kezdetén vagy során, ha a beállított hűtőközeg mennyiség elérése sikertelen volt.	Ellenőrizze, hogy a külső hűtőközeg tartály még tartalmaz-e elegendő hűtőanyagot, vagy hogy a külső hűtőközeg tartály szelepei nyitva vannak-e.
A kijelzőn a következő látható: Change the equipment drier filter! Go on?	Ez az üzenet a klímaberendezés szervizegység bekapcsolásakor jelenik meg.	Lehetőleg minél hamarabb cserélje ki a belső szűrőt (Szárítószűrő cseréje 28. oldal). Átlépéséhez 3 másodpercig tartsa lenyomva az ENTER gombot.
A kijelzőn a következő látható: Change the vacuum pump oil! Go on?	Ez az üzenet a klímaberendezés szervizegység bekapcsolásakor jelenik meg.	Lehetőleg minél hamarabb cserélje ki a vákuumszivattyú-olajat (Vákuumszivattyú-olaj cseréje 30. oldal). Átlépéséhez 3 másodpercig tartsa lenyomva az ENTER gombot.
A kijelzőn a következő látható: Printer not in line! Carry on?	Az üzenet a nyomtató hibáját jelzi.	<ul style="list-style-type: none"> > Ellenőrizze, hogy van-e papír a nyomtatóban. > Ellenőrizze, hogy be van-e kapcsolva a nyomtató (a sárga LED-nek folyamatosan világítania kell). > Ellenőrizze, hogy a fedél megfelelően le van-e zárva.
A kijelzőn a következő látható: Error 01	A leengedés befejezése előtt hűtőközeg betöltés történt.	Ismételje meg a leszívási műveletet; ne szakítsa meg a leszívási műveletet.
A kijelzőn a következő látható: Error 02	A klímaberendezés szivárog. A klímaberendezésben még hűtőközeg van.	Hárítsa el a szivárgást.
A kijelzőn a következő látható: Error 52	Nem található/nem ismerhető fel USB adattároló.	<ul style="list-style-type: none"> > Illessze be az USB adattárolót. > Biztosítsa hogy az USB adattároló FAT32 fájlrendszerre legyen formázva.

16 Ártalmatlanítás



NOTICE Védje környezetét!

Az üzemi folyadékok és a komponensek ártalmatlanítása csak szakképzett személyzet által, a nemzeti előírások betartása mellett történhet.

Visszanyert folyadékok ártalmatlanítása

- Az elhasznált olaj veszélyes hulladék.
- Ne keverje össze az elhasznált olajat más folyadékokkal.
- Ártalmatlanítás előtt megfelelő tartályokba engedje le a használt olajat.

Csomagolóanyag ártalmatlanítása

- A kartonpapír csomagolóanyagot az egyéb hulladékpapírokkal együtt selejtezze le.
- A műanyag csomagolóanyagot az egyéb újrahasznosítható hulladékkal együtt selejtezze le.

A régi klímaberendezés szervizegység ártalmatlanítása

- A klímaberendezés szervizegység ártalmatlanításakor először engedjen le minden folyadékot a készülékből és a nemzeti előírások szerint ártalmatlanítsa a folyadékokat.
- Bízza szakképzett személyzetre a régi klímaberendezés szervizegység ártalmatlanítását, vagy forduljon az ügyfélszolgálathoz.

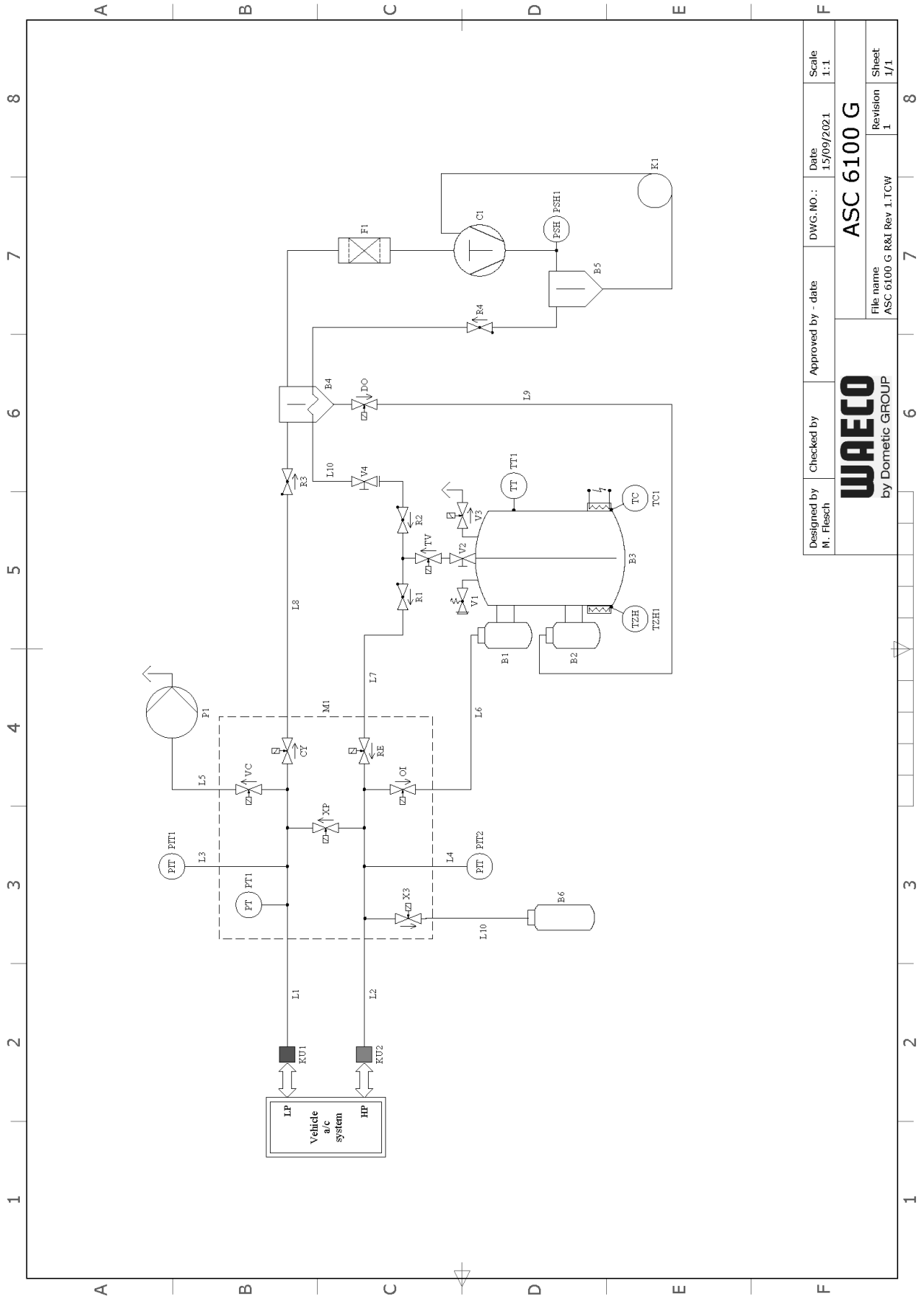
17 Műszaki adatok

	ASC 6100 G
Cikksz.:	9103303104
Méreték (szélesség x magasság x mélység):	600 mm × 1040 mm × 650 mm
Súly:	90 kg
Áramellátás:	230 V / 240 V, 50 Hz / 60 Hz A megfelelő feszültség biztosításához inverterre, vagy hasonló készülékre lehet szükség.
A tápellátás megengedett legnagyobb Z _{max} impedanciája:	0,43 Ω
Hűtőközeg leszivási sebesség:	30 kg/h
Vákuumszivattyú teljesítménye:	5 autó óránként
Hűtőközeg visszanyerési arány:	95%
Hermetikus kompresszor teljesítménye:	0,32 kW
Szárítószűrő teljesítménye:	150 kg
Vákuumszivattyú olaj élettartama:	60 h
Töltőhenger akkumulátor kapacitása:	10 kg
Zajkibocsátás*:	55,5 dB(A)
Hűtőközeg elektronikus mérlegének pontossága:	± 10 g
Fáradtolaj / új olaj elektronikus mérlegének pontossága:	± 1 g
UV-adalék elektronikus mérlegének pontossága:	± 1 g
Maximálisan megengedett nyomás:	- 1 bar ... 20 bar
Hűtőközeg:	R134a, R1234yf, R513A
Olaj:	Csak a gyártó által jóváhagyott olaj
Maximális megengedett üzemi hőmérséklet:	5 °C ... 40 °C
Tárolási hőmérséklet-tartomány:	-25 °C ... 50 °C

A klímaberendezés szervizegység LpA kibocsátási hangnyomásszintjének megállapítására különböző üzemálapotokban került sor az EN ISO 3746 szerint. Mind az átlagos dB(A) értékek, mind a maximális dB(C) csúcértékek jóval a megengedett legnagyobb expozíciós értékek alatt vannak.

Mért értékek: 62 dB(A), 74 dB(C)

17.1 Folyamatábra, ASC6100 G



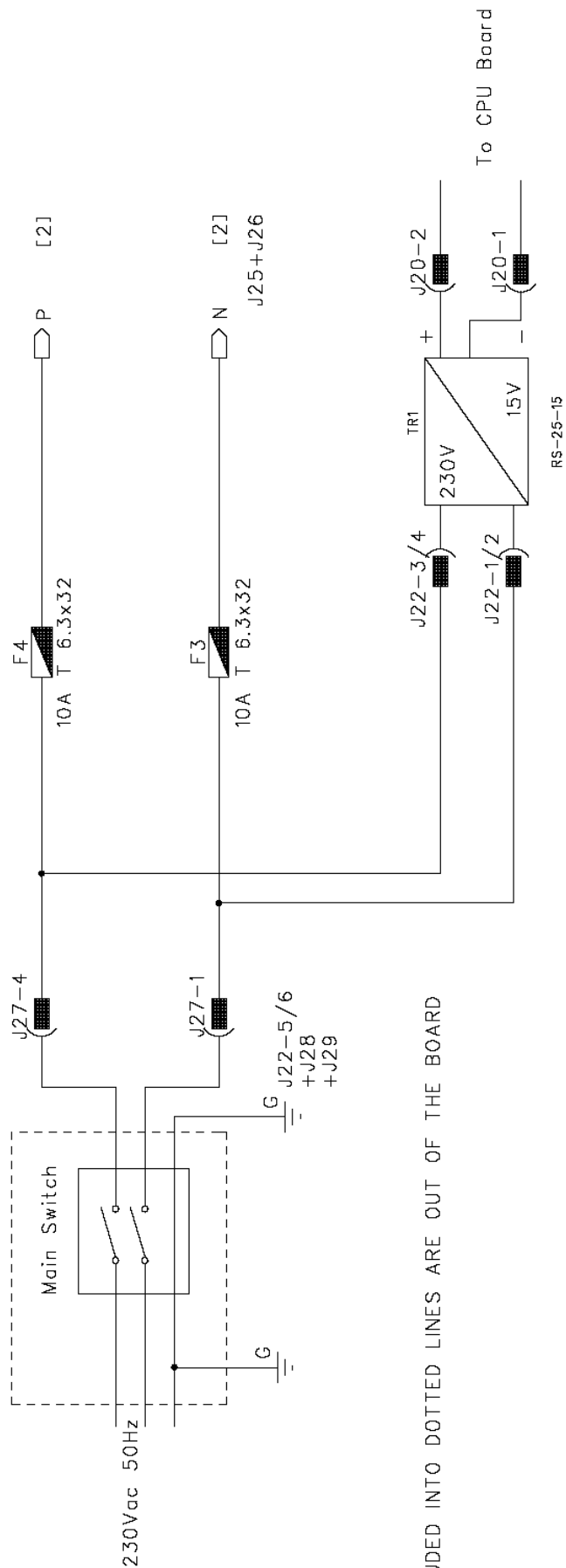
Designed by M. Fleisch	Checked by	Approved by - date	DWG. NO.:	Date 1.5/09/2021	Scale 1:1
 by Dometic GROUP			ASC 6100 G		

Képalírás

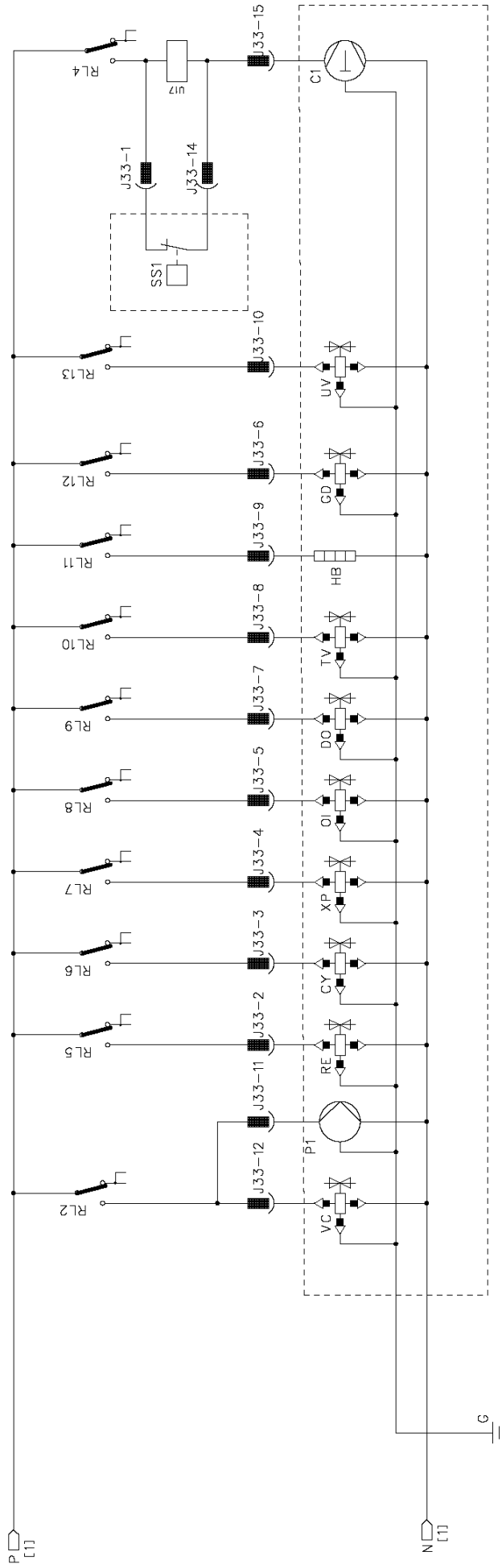
Tétel	Leírás
B1	Olaj palack
B2	Fáradtolaj palack
B3	Hűtőközeg tartály
B4	Olaj leválasztó / hőcserélő
B5	Olajleválasztó kompresszor
B6	UV palack
C1	Kompresszor
CY	Mágnesszelep, visszanyerés
DO	Mágnesszelep, leeresztett olaj
F1	Szárító szűrő
K1	Hajszálcső
KU1	Kisnyomású szervizcsatlakozó
KU2	Nagynyomású szervizcsatlakozó
L1	Kisnyomású szerviztömlő
L10	Hűtőközegtartály szerviztömlője
L2	Nagynyomású szerviztömlő
L3	Kisnyomású nyomásmérő tömlő
L4	Nagynyomású nyomásmérő tömlő
L5	Vákuumszivattyú vezeték
L6	Olajtömlő
L7	Hűtőközeg vezeték
L8	Visszanyerő tömlő
L9	Fáradtolaj vezeték
L10	UV vezeték
M1	Szelep elosztócső
OI	Olaj mágnesszelep
P1	Vákuumszivattyú
PIT1	Kisnyomású nyomásmérő
PIT2	Nagynyomású nyomásmérő
PSH1	Nagynyomású biztonsági kapcsoló
PT1	Nyomásérzékelő
R1	RE visszacsapó szelep
R2	TV visszacsapó szelep
R3	CY visszacsapó szelep
R4	Olajleválasztó visszacsapó szelep
RE	Mágnesszelep, hűtőközeg
TC1	Klixon
TT1	Hőmérséklet szonda
TV	Mágnesszelep, tartályszelep
TZH1	Olvadóbiztosíték
V1	Túlnyomás biztonsági szelep
V2	Kéziszelep, tartály
V3	Ncg leengedő szelep
V4	Kézi szelep, sárga tömlő
VC	Mágnesszelep, vákuumszivattyú
XP	XP mágnesszelep

Tétel	Leírás
X3	UV mágnesszelep

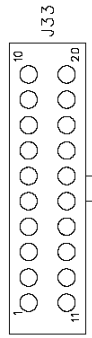
17.2 Kapcsolási rajz, ASC6100 G



PARTS INCLUDED INTO DOTTED LINES ARE OUT OF THE BOARD



Header connector on PWR, top view



PARTS INCLUDED INTO DOTTED LINES ARE OUT OF THE BOARD



waeco.com

SUPPORT

waeco.com/en/de/support

SALES

waeco.com/en/de/contact

A complete list of Dometic companies, which comprise the Dometic Group, can be found in the public filings of:

DOMETIC GROUP AB Hemvämsgatan 15 SE-17154 Solna Sweden