



ASC 6300 G, ASC 6400 G

NL	Airco-servicestation	
	Gebruiksaanwijzing.....	3

Copyright

© 2023 Dometic Group. The visual appearance of the contents of this manual is protected by copyright and design law. The underlying technical design and the products contained herein may be protected by design, patent or be patent pending. The trademarks mentioned in this manual belong to Dometic Sweden AB. All rights are reserved.

Nederlands

Original instructions

1	Belangrijke opmerkingen.....	3
2	Over de handleiding.....	3
3	Doelgroep.....	4
4	Hotline.....	4
5	Verklaring van de symbolen.....	4
6	Veiligheidsaanwijzingen.....	4
7	Omvang van de levering.....	6
8	Accessoires.....	7
9	Beoogd gebruik.....	7
10	Technische beschrijving.....	7
11	Overzicht van het airco-servicestation.....	9
12	Eerste inbedrijfstelling.....	11
13	Gebruik.....	19
14	Onderhoudswerkzaamheden.....	30
15	Problemen oplossen.....	38
16	Verwijdering.....	41
17	Technische gegevens.....	41

1 Belangrijke opmerkingen

Lees deze gebruiksaanwijzing zorgvuldig door en volg alle instructies, richtlijnen en waarschuwingen in deze handleiding op om ervoor te zorgen dat u het product te allen tijde op de juiste manier installeert, gebruikt en onderhoudt. Deze gebruiksaanwijzing MOET bij dit product worden bewaard.

Door het product te gebruiken, bevestigt u hierbij dat u alle instructies, richtlijnen en waarschuwingen zorgvuldig hebt gelezen en dat u de voorwaarden zoals hierin beschreven begrijpt en accepteert. U gaat ermee akkoord dit product alleen te gebruiken voor het beoogde doel en de beoogde toepassing en in overeenstemming met de instructies, richtlijnen en waarschuwingen zoals beschreven in deze gebruiksaanwijzing en in overeenstemming met de geldende wet- en regelgeving. Het niet lezen en opvolgen van de hierin beschreven instructies en waarschuwingen kan leiden tot letsel voor uzelf en anderen, schade aan uw product of schade aan andere eigendommen in de omgeving. Deze gebruiksaanwijzing, met inbegrip van de instructies, richtlijnen en waarschuwingen, en de bijbehorende documentatie kan onderhevig zijn aan wijzigingen en updates. Actuele productinformatie vindt u op documents.dometic.com.

2 Over de handleiding

In deze gebruiksaanwijzing worden airco-onderhoudsunits beschreven.

Hij bevat alle instructies die nodig zijn voor een veilige en effectieve werking van de airco-onderhoudsunit. Voor dat u de airco-onderhoudsunit voor het eerst in gebruik neemt, moet u deze gebruiksaanwijzing aandachtig doorlezen.

Let bovendien op de gegevens in de actuele veiligheidsinformatiebladen. Deze vindt u op: dometic.com/sds

Bewaar deze gebruiksaanwijzing in het opbergvak van de airco-onderhoudsunit, zodat u indien nodig snel de gewenste informatie bij de hand hebt.



Find this manual in other languages online on <https://documents.dometic.com/search/?query=4445103554>.

3 Doelgroep

Alleen personen die hebben bewezen inzicht te hebben in het identificeren en voorkomen van de mogelijke gevaren, mogen de airco-onderhoudsunit bedienen en onderhouden. Deze kennis kan vergaard zijn door een geschikte opleiding of toezicht.

4 Hotline

Als u meer informatie over de airco-onderhoudsunit nodig hebt die niet in deze gebruiksaanwijzing is opgenomen, neem dan contact op met de hotline: Tel.: +49 (0) 2572 879-0

5 Verklaring van de symbolen



WAARSCHUWING! Veiligheidsaanwijzing: duidt op een gevaarlijke situatie die, indien deze niet wordt voorkomen, kan leiden tot ernstig letsel of de dood.



VOORZICHTIG! Veiligheidsaanwijzing: duidt op een gevaarlijke situatie die, indien deze niet wordt voorkomen, kan leiden tot licht of matig letsel.



LET OP! Duidt op een situatie die, indien deze niet wordt voorkomen, kan leiden tot materiële schade.



Instructie Aanvullende informatie voor het gebruik van het product.

6 Veiligheidsaanwijzingen



WAARSCHUWING! Het niet in acht nemen van deze waarschuwingen kan leiden tot ernstig letsel of de dood.

- Neem de nationale arbowetgeving in acht.
- Neem de veiligheidsinstructies in deze gebruiksaanwijzing in acht.
- De airco-onderhoudsunit mag uitsluitend worden gebruikt door personeel dat een geschikte technische opleiding kan aantonen en dat vertrouwd is met de werking en de grondbeginselen van de airco-onderhoudsunit, airconditioningsystemen alsook koelmiddelen.
- De airco-onderhoudsunit mag uitsluitend worden gerepareerd door bevoegd personeel dat door Dometic is geautoriseerd.
- Gebruik het toestel uitsluitend voor het beoogde doel.



VOORZICHTIG! Het niet in acht nemen van deze waarschuwingen kan leiden tot licht of matig letsel.

- Breng geen wijzigingen aan in de airco-onderhoudsunit.
- Gevaar voor letsel door barstende componenten als de toegestane temperatuurgrenzen worden overschreden: Transporteer de airco-onderhoudsunit uitsluitend zonder koelmiddel om overdruk te voorkomen.
- De airco-onderhoudsunit mag niet buiten worden opgeslagen.
- Bewaar de serviceslangen in het speciale vak wanneer de airco-onderhoudsunit niet wordt gebruikt.

6.1 Veiligheid bij het gebruik van het toestel



WAARSCHUWING! Het niet in acht nemen van deze waarschuwingen kan leiden tot ernstig letsel of de dood.

- Gebruik de airco-onderhoudsunit niet in gebieden waar explosiegevaar kan heersen (bijvoorbeeld in ruimten waar accu's worden opgeladen of in spuitcabines). Gebruik het toestel uitsluitend in overeenstemming met de desbetreffende nationale wet- en regelgeving met betrekking tot gezondheid en veiligheid.

- Pomp geen perslucht in de koelmiddelleidingen van de airco-onderhoudsunit of het airconditioning-systeem van het voertuig. Een mengsel van perslucht en koelmiddel kan ontvlambaar of explosief zijn.
- **Gevaar voor letsel door ongepland en onbedoeld inschakelen van de airco-onderhoudsunit:** Schakel de airco-onderhoudsunit voor aanvang van alle onderhoudswerkzaamheden uit en trek het netsnoer uit het stopcontact. Trek de stekker uit het stopcontact of uit de airco-onderhoudsunit.
- **Verbrandingsgevaar aan koude of hete componenten:** Draag beschermende handschoenen.



VOORZICHTIG! Het niet in acht nemen van deze waarschuwingen kan leiden tot licht of matig letsel.

- Neem de airco-onderhoudsunit niet in gebruik als deze beschadigd is.
- Controleer voor iedere ingebruikname en voor het bijvullen van de airco-onderhoudsunit of de airco-onderhoudsunit en alle serviceslangen onbeschadigd zijn en of alle kleppen gesloten zijn.
- Leg de serviceslangen zodanig dat deze geen struikelgevaar voor andere personen vormen.
- **Ernstig letsel door kantelende of vallende last:** Het handvat is niet bedoeld om de airco-onderhoudsunit op te tillen. Verplaats de airco-onderhoudsunit alleen op de wielen.
- Plaats de airco-onderhoudsunit altijd op een effen ondergrond en zet de voorwielen vast.
- Gebruik voor het bijvullen van de airco-onderhoudsunit uitsluitend goedgekeurde koelmiddelcilinders met overdrukkleppen.
- Gebruik altijd de hoofdschakelaar van de airco-onderhoudsunit om deze in- en uit te schakelen. Laat het toestel niet zonder toezicht zolang het is ingeschakeld.
- **Gevaar voor letsel door lekkende vloeistoffen:** Door lekkende vloeistoffen kunnen personen uitglijden en gewond raken. Veeg uitlopende of afdruppelende vloeistoffen onmiddellijk af of neem deze met een geschikt bindmiddel op. Voer deze op een milieuvriendelijke manier af.



LET OP! Duidt op een situatie die, indien deze niet wordt voorkomen, kan leiden tot materiële schade.

- Stel de airco-onderhoudsunit nooit aan vochtigheid.
- Gebruik de airco-onderhoudsunit niet buiten wanneer het regent.
- Gebruik de airco-onderhoudsunit niet in de buurt van warmtebronnen (bijv. verwarmingen) of in direct zonlicht.
- Gebruik uitsluitend het koelmiddel dat u heeft ingesteld in de airco-onderhoudsunit. Indien er andere koelmiddelen worden bijgemengd, kan dit schade aan de airco-onderhoudsunit en aan het airconditioningsysteem van het voertuig tot gevolg hebben.
- Zorg er voor het uitschakelen van de airco-onderhoudsunit voor dat het geselecteerde programma is beëindigd en dat alle kleppen zijn gesloten. Anders kan er koelmiddel ontsnappen.
- Als u waarden in de menu's wijzigt, pas deze dan altijd aan de gegevens aan het voertuig aan.
- Gebruik de remhendels aan de voorwielen om de airco-onderhoudsunit te beveiligen tegen weggrollen.

6.2 Koelmiddel veilig gebruiken



WAARSCHUWING! Het niet in acht nemen van deze waarschuwingen kan leiden tot ernstig letsel of de dood.

Voer onderhoudswerkzaamheden aan de voertuigairco niet bij een bedrijfswarme motor uit. Voor onderhoudswerkzaamheden aan de airconditioning van het voertuig moet de oppervlaktetemperatuur van aangebouwde of nabijgelegen onderdelen lager zijn dan het vlampunt van het koelmiddel:

R1234yf: 405 °C

R134a: 743 °C

R513A: niet van toepassing



VOORZICHTIG! Het niet in acht nemen van deze waarschuwingen kan leiden tot licht of matig letsel.

- Draag persoonlijke beschermingsmiddelen (veiligheidsbril en beschermende handschoenen) en vermijd contact met het koelmiddel. Contact met het koelmiddel onttrekt warmte aan het lichaam, zodat het op de betreffende plaatsen tot bevrozing kan komen.
- Adem de koelmiddeldampen niet in. De koelmiddeldampen zijn weliswaar niet giftig, maar ze verdringen de voor het ademen noodzakelijke zuurstof.
- Gebruik het toestel uitsluitend in goed geventileerde ruimtes.

- Gebruik koelmiddel niet in lager gelegen ruimtes (bijv. montageputten, slibputten). Koelmiddel is zwaarder dan zuurstof en verdringt daarom de voor het ademen noodzakelijke zuurstof. Bij werkzaamheden in onventileerde montageputten kan het tot zuurstofgebrek komen.



LET OP! Duidt op een situatie die, indien deze niet wordt voorkomen, kan leiden tot materiële schade.

- Zorg ervoor dat er tijdens het gebruik, het vullen of het aftappen van koelmiddel alsook tijdens reparatie- en onderhoudswerkzaamheden geen koelmiddel kan lekken en het milieu terecht kan komen. Daardoor wordt het milieu beschermd. Bovendien wordt hierdoor vermeden dat het vinden van lekkages in het voertuig of de airco-onderhoudsunit bemoeilijkt of onmogelijk wordt doordat er koelmiddel in de buurt van de airco-onderhoudsunit is.
- Neem maatregelen om ervoor te zorgen dat gelekt koelmiddel niet in de riolering terecht kan komen.



Instructie Aanvullende informatie voor het gebruik van het product.

Speciale informatie over het koelmiddel en over veiligheidsmaatregelen alsook de bescherming van personen en voorwerpen is te vinden in de veiligheidsinformatiebladen van de koelmiddelfabrikant.

6.3 Veiligheidsmaatregelen door de exploitant

De exploitant moet in overeenstemming met de nationale voorschriften bedrijfsinstructies opstellen voor elke airco-onderhoudsunit. Aan de hand van deze bedrijfsinstructies moet het personeel m.b.t. het gebruik van de airco-onderhoudsunit worden geïnstrueerd.

De exploitant moet ervoor zorgen dat de werknemers minstens een keer per jaar over de volgende punten geïnstrueerd worden:

- Bijzondere gevaren bij de omgang met drukgassen
- Veiligheidsvoorschriften bij de omgang met drukgassen
- Gezondheidsmaatregelen bij de omgang met drukgassen
- De airco-onderhoudsunit bedienen en onderhoudswerkzaamheden uitvoeren aan de airco-onderhoudsunit

De exploitant moet ervoor zorgen dat personeel dat onderhouds- en reparatiewerkzaamheden alsook de lektests moet uitvoeren, gecertificeerd is voor de omgang met koelmiddelen en vulinstallaties.

De certificering alsook kennis van de geldende voorschriften en normen kunnen in een scholing, bijv. bij de kamer van ambachten en neringen, een industrie- en handelskamer of bij een andere erkende scholingsinstantie, verkregen worden.

De exploitant moet ervoor zorgen dat alle serviceslangen zodanig worden gelegd dat deze bij het gebruik van de airco-onderhoudsunit niet beschadigd kunnen raken.

7 Omvang van de levering

De airco-onderhoudsunit is voor verzending gecontroleerd op lekkages.

Controleer na ontvangst of alle hieronder genoemde onderdelen aanwezig en onbeschadigd zijn.

Informeer bij ontbrekende of beschadigde onderdelen onmiddellijk de voor het transport verantwoordelijke onderneming.

Beschrijving	Artikelnr.
Veiligheidsbril/handschoenen	4445900107
Beschermhoes	4445900081
Gebruiksaanwijzing	4445103554



LET OP! Gevaar voor schade

- Voor een veilige werking en kalibratie is een koelmiddel vereist (R1234yf, R134a, R513A; niet bij levering inbegrepen).
- Koelmiddelcilinders zijn verkrijgbaar met diverse aansluitschroefdraad en adapters; deze zijn niet bij levering inbegrepen.

8 Accessoires

Verkrijgbaar als accessoires (niet bij de levering inbegrepen):

Beschrijving	Artikelnr.
Reservefilter voor R134a, R513A	4440400009
Reservefilter voor R1234yf	4445900221
Reservepapierrol voor printer (thermopapier) (4 stuks)	4445900088
Vacuümpompolie (1000 mL)	8887200018

9 Beoogd gebruik

De airco-onderhoudsunit is bestemd voor het onderhoud van airconditioningsystemen van voertuigen. De airco-onderhoudsunit is bedoeld voor commercieel gebruik.

De airco-onderhoudsunit mag uitsluitend worden gebruikt voor onderhoud aan airconditioningsystemen van voertuigen waarin een van de volgende koelmiddelen wordt gebruikt:

- R1234yf
- R134a
- R513A

De airco-onderhoudsunit is alleen geschikt voor goedgekeurde bedrijfsstoffen.

Dit product is alleen geschikt voor het beoogde gebruik en de toepassing in overeenstemming met deze gebruiksaanwijzing.

Deze handleiding geeft informatie die nodig is voor een correcte installatie en/of correct gebruik van het product. Een slechte installatie en/of onjuist gebruik of onderhoud leidt tot onbevredigende prestaties en mogelijke storingen.


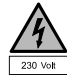



De fabrikant aanvaardt geen aansprakelijkheid voor letsel of schade aan het product die het gevolg is van:

- Onjuiste montage of aansluiting, inclusief te hoge spanning
- Onjuist onderhoud of gebruik van andere dan door de fabrikant geleverde originele reserveonderdelen
- Wijzigingen aan het product zonder uitdrukkelijke toestemming van de fabrikant
- Gebruik voor andere doeleinden dan beschreven in deze handleiding

Dometic behoudt zich het recht voor om het uiterlijk en de specificaties van het product te wijzigen.

10 Technische beschrijving

10.1 Waarschuwingen op het airco-servicestation

	Lees de gebruiksaanwijzing.
	Sluit het airco-servicestation uitsluitend aan op een wisselstroom-stopcontact met 230 V / 240 V, 50 Hz / 60 Hz (zie Technische gegevens op pagina 41).
	Bescherm het airco-servicestation tegen regen.
	Draag bij het gebruik van koelmiddel handschoenen.
	Draag bij het gebruik van koelmiddel een veiligheidsbril.

10.2 Veiligheidsinrichtingen

- Drukbeveiliging: schakelt de compressor uit als de normale bedrijfsdruk wordt overschreden.
- Overdrukkleppen: extra veiligheidsinrichting om te voorkomen dat leidingen of reservoirs barsten als de druk ondanks de veiligheidsdrukbeveiliging blijft stijgen.
- Ventilatorbeveiliging: controleert bij het opstarten of de ventilators correct werken.

10.3 Stand-bymenu

Het stand-bymenu toont de volgende informatie:

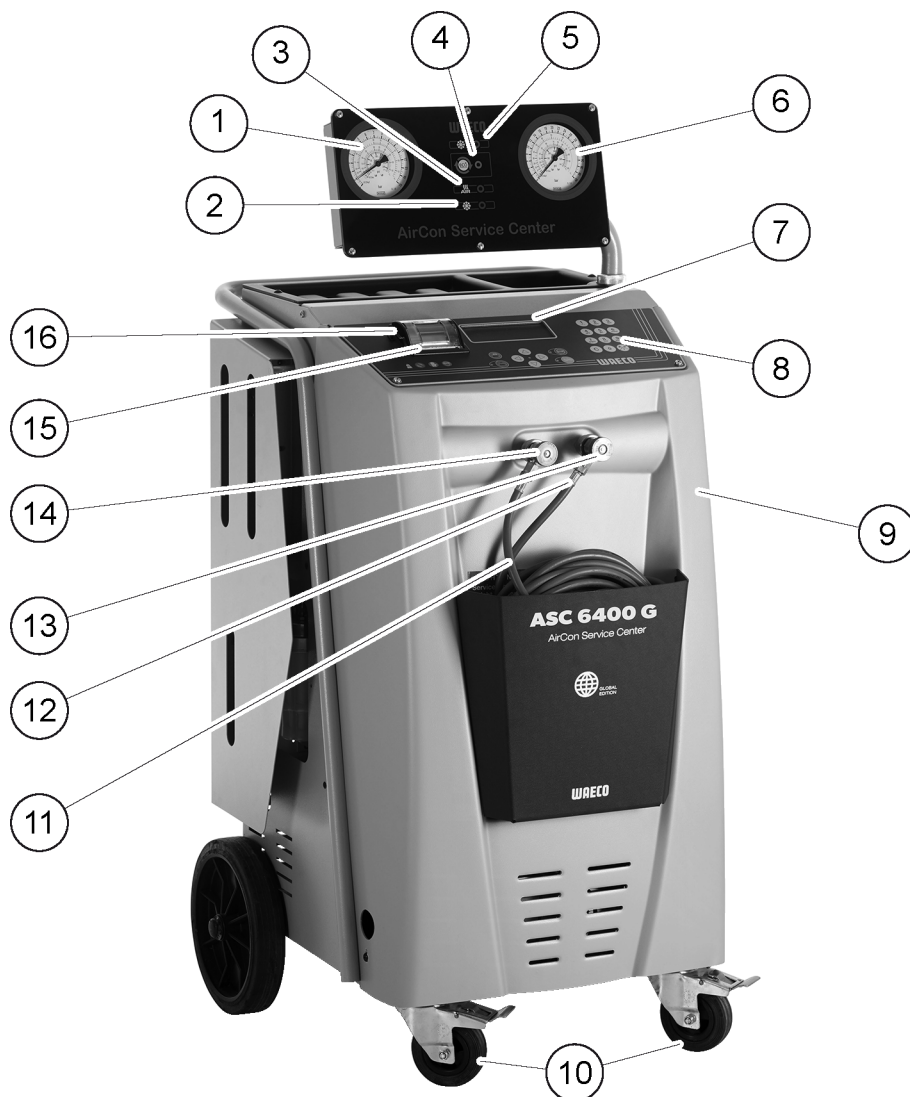
- Hoeveelheid koelmiddel
- Hoeveelheid verse olie
- Hoeveelheid uv-additief
- Tijd
- Datum

10.4 Hoofdmenu

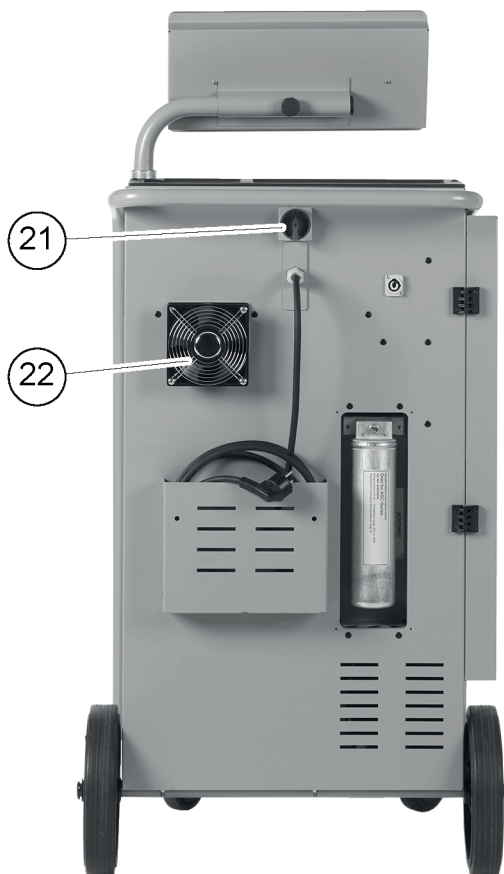
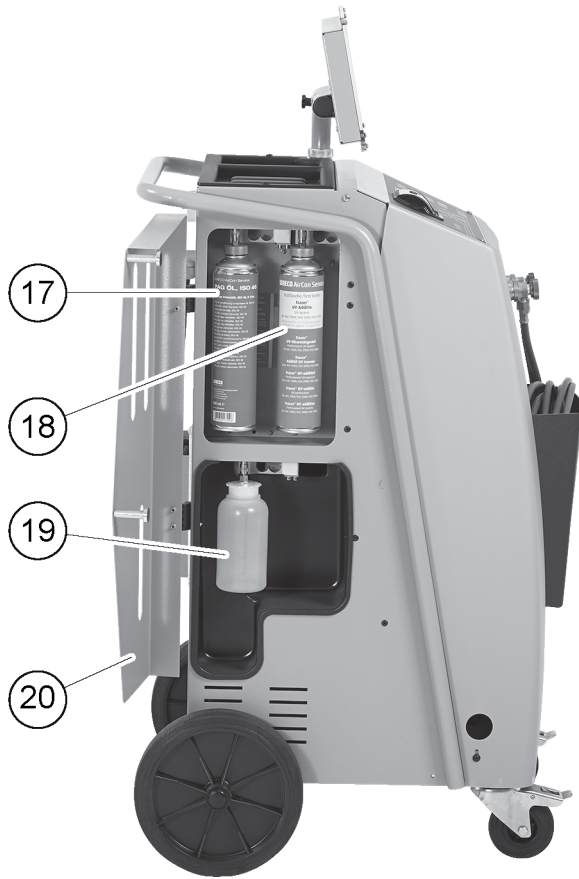
Het hoofdmenu is het startmenu met de volgende functies:

- Snelkeuze
- Handmatig menu
- Overige menu's

11 Overzicht van het airco-servicestation



- 1 Lagedrukmanometer
- 2 Lampje "Vullen" (rood)
- 3 Lampje "Legen" (blauw)
- 4 Lampje "ECO" (geel) voor diepteontlading
- 5 Lampje "Afzuigen" (groen)
- 6 Hogedrukmanometer
- 7 Display
- 8 Toetsenpaneel
- 9 Frontkap
- 10 Vastzetbare voorwielen
- 11 Serviceslang voor lagedrukaansluiting (blauw) (niet bij levering inbegrepen)
- 12 Serviceslang voor hogedrukaansluiting (rood) (niet bij levering inbegrepen)
- 13 Servicekoppeling voor hogedrukaansluiting (rood)
- 14 Servicekoppeling voor lagedrukaansluiting (blauw)
- 15 Printer
- 16 USB-aansluiting



17 Reservoir voor verse olie

- 18 Reservoir voor uv-additief (500 ml)
- 19 Opvangreservoir voor oude olie
- 20 Afdekklep
- 21 Hoofdschakelaar
- 22 Ventilator

12 Eerste inbedrijfstelling

In dit hoofdstuk worden de procedures beschreven die u moet uitvoeren voordat u de airco-onderhoudsunit kunt bedienen.

12.1 Opstellen en inschakelen



Instructie Om de juiste metingen te verkrijgen moet de airco-onderhoudsunit tijdens bedrijf op een vlakke ondergrond worden geplaatst. Negeer foutcodes die optreden tijdens de ingebruikname (Problemen oplossen op pagina 38) en sla ze over met **ENTER**.

1. Rijd de airco-onderhoudsunit naar de werkplek en zet de voorwielen vast.
 2. Monteer de serviceslangen.
 3. Stel de lengte van de serviceslangen in (De lengte van de serviceslangen instellen op pagina 13).
 4. Sluit de airco-onderhoudsunit aan op de stroomvoorziening.
 5. Zet de hoofdschakelaar op I om de airco-onderhoudsunit in te schakelen.
- ✓ De inschakelvertraging loopt 35 s en de behuizing wordt geventileerd. Daarna toont het display enkele seconden het versienummer van de software:

Dometic Germany GmbH		
ASC6400G	SW	LE640004
LE	DB	mgas2107
SN000000	LF	mgas0081

SW:

Softwareversie

DB:

Database

SN:

Serienummer

LF:

Taalbestand

6. Zodra de opstartprocedure is voltooid, moet het koelmiddel in de airco-onderhoudsunit worden geselecteerd (Het koelmiddel selecteren op pagina 11).

12.2 Het koelmiddel selecteren

Bij de eerste ingebruikname van de airco-onderhoudsunit verschijnt het koelmiddelkeuzemenu.

1. Gebruik in het koelmiddelkeuzemenu de pijltoetsen **↑** of **↓** om het gewenste koelmiddel te selecteren (in het volgende voorbeeld R513A).

Refrigerant	
R-134a	<input type="checkbox"/>
R-1234yf	<input type="checkbox"/>
R-513A	<input checked="" type="checkbox"/>

2. Druk op **ENTER** om te bevestigen.
 ✓ Het gekozen koelmiddel wordt weergegeven.

Confirm	Yes
Refrigerant	No
R-513A	
ENTER-OK	

3. Druk op **ENTER** om de keuze te bevestigen en volg de aanwijzingen op het display en hier op:

Please install HP/LP connection hose! Once done, press OK. ENTER-OK
--

4. Monteer de hogedruk- en lagedrukslangen.
5. Druk op **ENTER** om te bevestigen.

Wait !

- ✓ De serviceslangen worden luchtledig gemaakt.
6. Wacht tot de serviceslangen luchtledig zijn.
7. Druk op **ENTER** om het weergegeven koelmiddel te bevestigen:

WARNING ! Usage only with R - 513A ! ENTER-OK
--

- ✓ Het airco-servicestation voert een reinigingsfase van de interne drukcilinder uit.

Cleaning phase. Internal vessel pressure mb.
--

Daarna voert het airco-servicestation een softwaretest uit.

Please wait! Software test. Don't connect to the A/C system yet!

Vervolgens toont het airco-servicestation het stand-bymenu:

Koudemiddel	g.	XXXX
Verse olie	ml	XXX
UV-toevoeg.	ml	XXX
11:56:35		10/03/17

12.3 De lengte van de serviceslangen instellen



Instructie

- Als er langere of kortere serviceslangen nodig zijn voor het toestel, moet u de vulhoeveelheden aanpassen aan de lengte van de nieuwe slangen.
- De serviceslangen voor de hogedruk- en lagedrukzijde moeten altijd even lang zijn, anders worden de vulhoeveelheden niet correct gemeten.

1. Gebruik in het hoofdmenu de pijltoetsen **↑** of **↓** om `Overige menu's` te selecteren.

Short selection	<input type="checkbox"/>
Free selection	<input type="checkbox"/>
Other selections	<input checked="" type="checkbox"/>
ENTER-OK	↕

2. Druk op **ENTER** om te bevestigen.
3. Gebruik de pijltoetsen **↑** of **↓** om `ServiceService`

Service	-----
---------	-------

4. Druk op **ENTER** om te bevestigen.
5. Voer het wachtwoord `7732` in.
6. Voer de slanglengte in centimeter in.
7. Druk op **ENTER** om te bevestigen.

12.4 De taal selecteren

1. Druk op de pijltoetsen **↑** of **↓**.
2. Gebruik in het hoofdmenu de pijltoetsen **↑** of **↓** om `Overige menu's` te selecteren.

Snelkeuze	<input type="checkbox"/>
Handmatig menu	<input type="checkbox"/>
Overige menu's	<input checked="" type="checkbox"/>
ENTER-OK	↕

3. Druk op **ENTER** om te bevestigen.
4. Gebruik de pijltoets **↓** om `Service` te selecteren.
5. Druk op **ENTER** om te bevestigen.
6. Voer het wachtwoord `5264` in.
7. Gebruik de pijltoetsen **↑** of **↓** om de gewenste taal te selecteren.
8. Druk op **ENTER** om te bevestigen.
9. Druk op **STOP**.
 ✓ De gekozen taal is actief en wordt weergegeven in het stand-bymenu.

12.5 Lettertype instellen

1. Druk op de pijltoetsen **↑** of **↓** om naar het hoofdmenu te gaan.
2. Gebruik in het hoofdmenu de pijltoetsen **↑** of **↓** om `Overige menu's` te selecteren.

Snelkeuze	<input type="checkbox"/>
Handmatig menu	<input type="checkbox"/>
Overige menu's	<input checked="" type="checkbox"/>
ENTER-OK	↕

3. Druk op **ENTER** om te bevestigen.

4. Gebruik de pijltoets ↓ om `Service` te selecteren.
5. Druk op **ENTER** om te bevestigen.
6. Voer het wachtwoord 3667 in.

PAR	FONT
Mingliu	<input type="checkbox"/>
Unifont	<input checked="" type="checkbox"/>
ENTER-OK	↕

7. Gebruik de pijltoetsen ↑ of ↓ om het gewenste lettertype te selecteren.
 - Unifont
 - Mingliu
8. Druk op **ENTER** om te bevestigen.
9. Druk op **STOP**.
 ✓ Het gekozen lettertype is actief en wordt weergegeven in het stand-bymenu.

12.6 Het volume van de zoemer instellen

1. Druk op de pijltoetsen ↑ of ↓ om naar het hoofdmenu te gaan.
2. Gebruik in het hoofdmenu de pijltoetsen ↑ of ↓ om `Overige menu's` te selecteren.

Snelkeuze	<input type="checkbox"/>
Handmatig menu	<input type="checkbox"/>
Overige menu's	<input checked="" type="checkbox"/>
ENTER-OK	↕

3. Druk op **ENTER** om te bevestigen.
 4. Gebruik de pijltoets ↓ om `Service` te selecteren.
 5. Druk op **ENTER** om te bevestigen.
 6. Voer het wachtwoord 2899 in.
- | PAR | Buzzer |
|----------|-------------------------------------|
| Loud | <input type="checkbox"/> |
| Quiet | <input checked="" type="checkbox"/> |
| ENTER-OK | ↕ |
7. Gebruik de pijltoetsen ↑ of ↓ om het gewenste volume te selecteren.
 8. Druk op **ENTER** om te bevestigen.
 9. Druk op **STOP**.
 ✓ Het gekozen volume is actief en wordt weergegeven in het stand-bymenu.

12.7 De bedrijfsgegevens invoeren

De bedrijfsgegevens worden op elk onderhoudsprotocol afgedrukt.

1. Gebruik in het hoofdmenu de pijltoetsen ↑ of ↓ om `Overige menu's` te selecteren.

Short selection	<input type="checkbox"/>
Free selection	<input type="checkbox"/>
Other selections	<input checked="" type="checkbox"/>
ENTER-OK	↕

2. Druk op **ENTER** om te bevestigen.
3. Gebruik de pijltoets ↓ om `Service` te selecteren.
4. Druk op **ENTER** om te bevestigen.
5. Voer het wachtwoord 3282 in.
 ✓ De bedrijfsgegevens worden weergegeven op de derde regel van het display.
 Er kunnen vijf regels met elk 20 tekens worden ingevoerd.

Het display toont het aantal regels met bedrijfsgegevens na de melding `Invoer firmagegevens (01 tot 05)`.

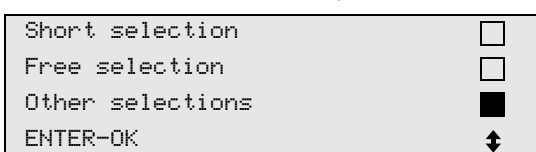
Gebruik de pijltoetsen \uparrow of \downarrow om de gewenste regel met bedrijfsgegevens te selecteren.

6. Gebruik het toetsenpaneel en de pijltoetsen om de gegevens in te voeren. Druk op de toets A/a om tussen hoofdletters en kleine letters te schakelen. Druk kort op toets **C** om een teken te wissen. Houd de toets **C** ingedrukt om de huidige regel te wissen.
7. Druk op **ENTER** om te bevestigen.
8. Druk op **STOP**.
 ✓ De ingestelde gegevens zijn geactiveerd.
9. Druk opnieuw op **STOP**.
 ✓ Het stand-bymenu wordt weergegeven.

12.8 Datum en tijd invoeren

Datum en tijd zijn voor de protocollering van de servicebewerkingen nodig. De datum en tijd worden samen met de bedrijfsgegevens op elk onderhoudsprotocol afgedrukt.

1. Gebruik in het hoofdmenu de pijltoetsen \uparrow of \downarrow om `Overige menu's` te selecteren.



2. Druk op **ENTER** om te bevestigen.
3. Gebruik de pijltoets \downarrow om `Service` te selecteren.
4. Druk op **ENTER** om te bevestigen.
5. Voer het wachtwoord `8463` in.
6. Gebruik het toetsenpaneel en de pijltoetsen om de gegevens in te voeren.
7. Druk op **ENTER** om te bevestigen.
8. Druk op **STOP**.
 ✓ Het stand-bymenu wordt weergegeven.

12.9 Standaardwaarden wijzigen

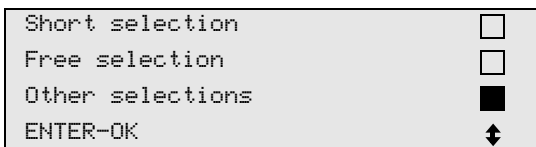
De airco-onderhoudsunit heeft vooraf ingestelde waarden voor de belangrijkste onderhoudswerkzaamheden. Deze standaardwaarden verschijnen automatisch bij het oproepen van de desbetreffende menu's.

U kunt de volgende standaardwaarden indien nodig wijzigen:

Parameter	Standaardwaarde
Wachttijd op drukverhog. min	1
Vacumeertijd min	1
Lektest min	4
Versie olie ml (aanvullende hoeveelheid)	0

Parameter	Standaardwaarde
Uv-tracer ml	0
Vulhoeveelheid g	500
Logo weergeven?	Ja

1. Gebruik in het hoofdmenu de pijltoetsen **↑** of **↓** om `Overige menu's` te selecteren.



2. Druk op **ENTER** om te bevestigen.
3. Gebruik de pijltoets **↓** om `Service` te selecteren.
4. Druk op **ENTER** om te bevestigen.
5. Voer het wachtwoord `7388` in.
6. Gebruik het toetsenpaneel en de pijltoetsen om de gegevens in te voeren.
7. Druk op **ENTER** om te bevestigen.
8. Druk op **STOP**.
 ✓ Het stand-bymenu wordt weergegeven.

12.10 Reservoirs voor olie en uv-additief plaatsen

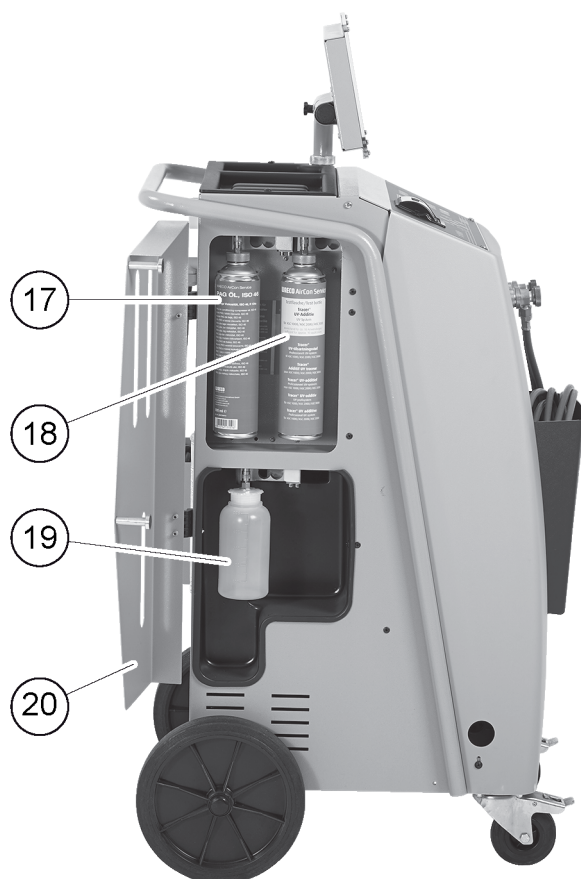


LET OP! Gevaar voor schade

Gebruik alleen olie die is goedgekeurd voor het bijbehorende koelmiddel. Neem de aanwijzingen van de voertuigfabrikant in acht.

De huidige toevoerhoeveelheden worden weergegeven in het stand-bymenu.

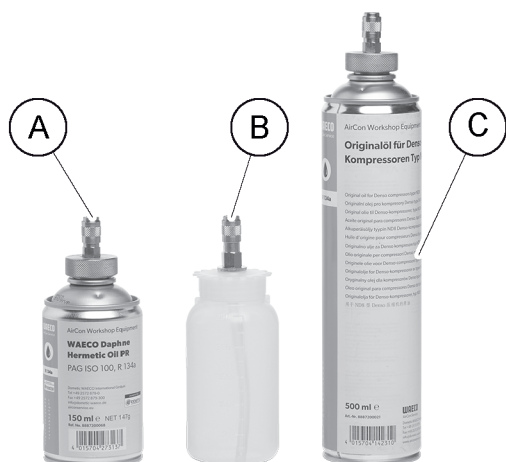
1. Open de afdekklep (20) aan de linker zijkant en druk de reservoirs in de vergrendelingen:



- Reservoir voor verse olie (17)
 - Reservoir voor uv-additief (18)
 - Opvangreservoir voor oude olie (19)
2. Sluit de afdekklep (20).
 3. Voer de reservoirgrootte voor verse olie en uv-contrastmiddel in (De reservoirgrootte invoeren op pagina 17).

12.11 De reservoirgrootte invoeren

Verse olie en uv-contrastmiddel kunnen worden bewaard in reservoirs van 150 mL (A), 250 mL (B) of 500 mL (C) (accessoires). De gebruikte reservoirgrootte moet in de airco-onderhoudsunit worden ingevoerd.



1. Gebruik in het hoofdmenu de pijltoetsen ↑ of ↓ om Overige menu's te selecteren.

Snelkeuze	<input type="checkbox"/>
Handmatig menu	<input type="checkbox"/>
Overige menu's	<input checked="" type="checkbox"/>
ENTER-OK	↕

- Druk op **ENTER** om te bevestigen.
- Gebruik de pijltoets ↓ om `Service` te selecteren.

Koudemiddelanalyse	<input type="checkbox"/>
Hybride service	<input type="checkbox"/>
Service	<input checked="" type="checkbox"/>
ENTER-OK STOP-EXIT	↕

- Druk op **ENTER** om te bevestigen.
- Voer het wachtwoord 2688 in.
- Gebruik de pijltoetsen om de gewenste velden te activeren (de donkere velden zijn actief).

Olie reservoir			
150ml	<input checked="" type="checkbox"/>	250ml	<input type="checkbox"/>
500ml	<input type="checkbox"/>		
UV reservoir			
150ml	<input type="checkbox"/>	250ml	<input type="checkbox"/>
500ml	<input checked="" type="checkbox"/>		

- Druk op **ENTER** om te bevestigen.
- Druk op **STOP** om naar het stand-bymenu te gaan.

12.12 Het interne koelmiddelreservoir bijvullen

Als de airco-onderhoudsunit voor het eerst in gebruik wordt genomen, toont de airco-onderhoudsunit `Error 12` omdat de interne koelmiddelcilinder met ten minste 2000 g koelmiddel uit een externe koelmiddelcilinder moet worden gevuld.

- Druk op **STOP** om te bevestigen.
✓ De huidige toevoerhoeveelheden worden weergegeven in het stand-bymenu.
- Sluit de externe koelmiddelcilinder aan op de airco-onderhoudsunit.



Instructie Neem de instructies op de koelmiddelcilinders in acht. Tanks voor het koelmiddel R1234yf hebben linkse schroefdraad.

Er zijn drie verschillende soorten koelmiddelcilinders verkrijgbaar:

- Koelmiddelcilinders zonder stijgbuis: deze koelmiddelcilinders hebben één aansluiting. Bij het vullen van de airco-onderhoudsunit moet de aansluiting zich onderaan bevinden (draai de cilinder ondersteboven).
- Koelmiddelcilinders met stijgbuis: deze koelmiddelcilinders hebben één aansluiting. Bij het vullen van de airco-onderhoudsunit moet de aansluiting zich bovenaan bevinden (zet de cilinder rechtop).
- Koelmiddelcilinders met stijgbuis: deze koelmiddelcilinders hebben twee aansluitingen. Gebruik de aansluiting die is gemarkeerd met L (= vloeibaar) om de airco-onderhoudsunit bij te vullen. Bij het vullen van de airco-onderhoudsunit moet de aansluiting zich bovenaan bevinden (zet de cilinder rechtop).

- Gebruik in het hoofdmenu de pijltoetsen ↑ of ↓ om `Overige menu's` te selecteren.

Short selection	<input type="checkbox"/>
Free selection	<input type="checkbox"/>
Other selections	<input checked="" type="checkbox"/>
ENTER-OK	↕

- Druk op **ENTER** om te bevestigen.
- Gebruik de pijltoetsen ↑ of ↓ om `Int. cilinder vullen` te selecteren.

Int. cilinder vullen	<input checked="" type="checkbox"/>
A/C spoelen.	<input type="checkbox"/>
Reset weegschalen	<input type="checkbox"/>
Service	<input type="checkbox"/>

6. Druk op **ENTER** om te bevestigen en volg de aanwijzingen op het display en hier op:

```
HD slang op externe
cilinder aansluiten
en kranen openen
ENTER-OK STOP-EXIT
```

7. Druk op **ENTER** om te bevestigen.

```
Gewenste hoeveelheid
ingeven en bevestig
g. 13620
ENTER-OK STOP-EXIT
```

- ✓ De maximale hoeveelheid koelmiddel die kan worden bijgevuld verschijnt op het display.

8. Voer de vereiste hoeveelheid in en druk op **ENTER** om te bevestigen.

- ✓ De interne koelmiddelcilinder wordt gevuld.

Als het vulproces is voltooid, wordt dit bevestigd door een akoestisch signaal.

9. Sluit de kleppen en druk op **ENTER** om te bevestigen.

- ✓ Na het vullen wordt de hoeveelheid koelmiddel in het interne reservoir weergegeven.

10. Druk op **STOP** om het menu te verlaten.

11. Druk opnieuw op **STOP** om naar het stand-bymenu te gaan.

12. Koppel de externe koelmiddelcilinder los van de airco-onderhoudsunit.

- ✓ De airco-onderhoudsunit is nu gebruiksklaar.

13 Gebruik



LET OP! Gevaar voor schade

Wanneer onderhoud aan het airconditioningsysteem wordt uitgevoerd, moeten de motor en het airco-servicestation uitgeschakeld zijn.



Instructie

Het airco-servicestation is alleen geschikt voor 230 V / 240 V (zie Technische gegevens op pagina 41).

13.1 Uitschakeling bij reparatie, noodgevallen en storingen

1. Om bij reparatie te garanderen dat het toestel van de netspanning wordt losgekoppeld, moet het toestel met de hoofdschakelaar worden uitgeschakeld en moet tevens de netstekker uit het stopcontact worden getrokken.
2. Om de airco-onderhoudsunit in noodgevallen of bij storingen uit te schakelen, schakelt u de hoofdschakelaar uit.

13.2 Snelkeuze

Een volautomatisch airco-onderhoud wordt gestart met het menu *Snelkeuze*. Er is een lekttest inbegrepen die moet worden uitgevoerd voordat werkzaamheden aan de airconditioning van het voertuig worden uitgevoerd. De airconditioning van het voertuig wordt gevuld met een koelmiddelmonster. De druk in de airconditioning van het voertuig moet gedurende 5 min constant blijven. De airconditioning van het voertuig mag alleen volledig worden gevuld als deze test succesvol is uitgevoerd. De testvulling wordt vervolgens afgelaten en de airconditioning van het voertuig wordt luchtledig gemaakt. De definitieve vulhoeveelheid wordt volledig gevuld om een hoge vulhoeveelheidsnauwkeurigheid te garanderen. U moet slechts de vulhoeveelheid invoeren die is aangegeven op het etiket in het voertuig.

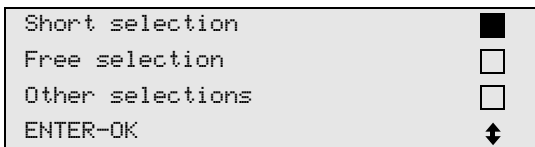
In het menu *Snelkeuze* worden de volgende acties automatisch na elkaar uitgevoerd:

- Afzuigen van het koelmiddel
- Recycling van het koelmiddel (zuiverheid conform SAE J 2099)
- Controle van de drukverhoging
- Aflaten van de oude olie
- Luchtledig maken van het systeem

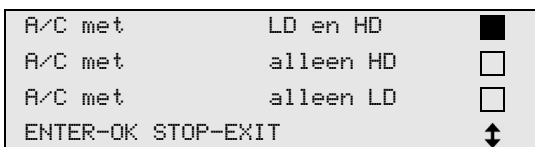
- Lektest/vacuümcontrole
- Vullen van verse olie in de benodigde hoeveelheid
- Vullen van uv-additief
- Vullen van koelmiddel

Na elk uitgevoerd proces wordt er een serviceraport afgedrukt. Alleen als een proces met succes is voltooid, wordt het daarop volgende proces begonnen.

1. Verbind de serviceslangen van de airco-onderhoudsunit met het airconditioningsysteem van het voertuig en open de servicekoppelingen.
2. Druk op de pijltoetsen **↑** of **↓** om naar het hoofdmenu te gaan.
3. Gebruik in het hoofdmenu de pijltoetsen **↑** of **↓** om **Snelkeuze** te selecteren.



4. Druk op **ENTER** om te bevestigen.
5. Gebruik het toetsenpaneel en de pijltoetsen om de voertuiggegevens in te voeren.
6. Druk op **ENTER** om te bevestigen.
7. Voer de vulhoeveelheid koelmiddel in. Lees de desbetreffende waarde af van de sticker met vulhoeveelheden in het voertuig, voer deze in met behulp van het toetsenpaneel en de pijltoetsen en druk op **ENTER**.
8. Gebruik de pijltoetsen **↑** of **↓** om te selecteren of het airconditioningsysteem twee aansluitingen heeft (hoge druk en lage druk) of slechts één (hoge druk of lage druk).



9. Druk op **ENTER** om te bevestigen.
 - ✓ Het volautomatische airco-onderhoud wordt gestart.

Nadat het airco-onderhoud is voltooid, wordt u gevraagd de serviceslangen van de airco-onderhoudsunit los te koppelen van het airconditioningsysteem van het voertuig.

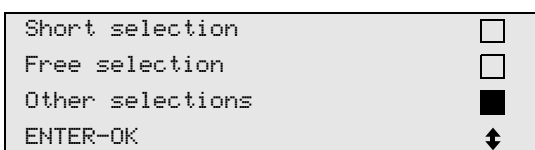
10. Koppel de serviceslangen los en druk op **ENTER** om te bevestigen.
 - ✓ De serviceslangen worden nu geleegd. De airco-onderhoudsunit is nu klaar voor verder gebruik.
11. Plaats de ventieldoppen van het airconditioningsysteem van het voertuig terug op de aansluitingen.

13.3 Gebruikerscodes

De airco-onderhoudsunit kan door middel van persoonlijke gebruikerscodes worden beveiligd tegen toegang door onbevoegden. Wanneer deze functie is geactiveerd vraagt het systeem na het inschakelen de gebruikerscode op. De airco-onderhoudsunit kan niet zonder code worden gestart. Er kunnen maximaal tien verschillende gebruikers met individuele codes worden aangemaakt. Met behulp van een beheerderscode kunnen gebruikers worden aangemaakt.

13.3.1 Gebruikerscodes aanmaken

1. Gebruik in het hoofdmenu de pijltoetsen **↑** of **↓** om **Overige menu's** te selecteren.



2. Druk op **ENTER** om te bevestigen.
3. Gebruik de pijltoets **↓** om **Service** te selecteren en druk op **ENTER** om te bevestigen.

A/C spoelen.	<input type="checkbox"/>
Reset weegschalen	<input type="checkbox"/>
Service	<input checked="" type="checkbox"/>
ENTER-OK STOP-EXIT	↕

4. Voer het wachtwoord 9786 in en druk op **ENTER** om naar het beheerdersmenu `ADM` te gaan.

```
Service
-----
```

5. Voer de beheerderscode 0000 (standaardinstelling) in en druk op **ENTER** om te bevestigen:

```
Insert ADM Code
-----
```



Instructie Om veiligheidsredenen moet er elke keer een nieuwe beheerderscode worden gekozen, maar niet 0000 omdat dit de gehele functie deactiveert.

6. Voer de nieuwe beheerderscode in:

```
ADM AREA
Insert new code
-----
```

7. Bevestig de nieuwe beheerderscode:

```
ADM AREA
Confirm new code
-----
```

8. Gebruik de pijltoetsen **↑** of **↓** om de gebruiker te selecteren.

```
ADM AREA
User number          1
-----
```

9. Maak een viercijferige persoonlijke gebruikerscode aan. Zodra hier een code is aangemaakt, kan het air-co-servicestation alleen worden bediend nadat deze code is ingevoerd.

```
ADM AREA
User number          1
Insert new code
-----
```

- 10.10. Bevestig de nieuwe gebruikerscode:

```
ADM AREA
User number          1
Confirm new code
-----
```



Instructie Druk op de gele toets **Info** om tussen hoofdletters en kleine letters te schakelen.

11. Voer de gebruikersnaam in en druk op **ENTER** om te bevestigen:

```
ADM AREA
User number      1
User name
Max Voorbeeld
```

```
ADM AREA
User number      1
Max Voorbeeld
```

✓ De gebruiker is aangemaakt en het menu schakelt weer naar de gebruikersselectie.

12. Ga als volgt te werk:

- Maak nog een gebruiker aan door met de pijltoetsen `Database` te selecteren en te werk te gaan zoals beschreven.
- Druk op **STOP** om het menu te verlaten.

13.3.2 Gebruikerscodes invoeren

Als er een gebruikerscode is aangemaakt, moet deze code worden gebruikt om de airco-onderhoudsunit te activeren.

> Voer de gebruikerscode in.

```
ENTER USER CODE
-----
```

Als u een verkeerde gebruikerscode invoert, verschijnt de volgende foutmelding:

```
WRONG CODE
```

Zodra de juiste code is ingevoerd, wordt het airco-servicestation geactiveerd en start het op. De gebruikersnaam wordt weergegeven:

```
Max Voorbeeld
```

13.4 Persoonlijke database aanmaken

In deze database kunnen maximaal 100 klantspecifieke voertuigen met de bijbehorende vulhoeveelheden worden opgeslagen. De persoonlijke vermeldingen worden opgeslagen in het bedieningspaneel, niet op de flash-geheugenkaart. De vermeldingen blijven ook behouden na het updaten van de software. De vermeldingen worden in chronologische volgorde opgeslagen, niet alfanumeriek.

1. Gebruik in het hoofdmenu de pijltoetsen **↑** of **↓** om `Snelkeuze` te selecteren.

```
Short selection  
Free selection   
Other selections 
ENTER-OK        
```

2. Druk op **ENTER** om te bevestigen.

3. Voer het kenteken van het voertuig in (dit veld kan ook leeg worden gelaten) en druk op **ENTER** om te bevestigen.

```

Voertuiggegevens
Kenteken:

```

4. Gebruik de pijltoetsen **↑** of **↓** om `Database` te selecteren en druk op **ENTER** om te bevestigen.

```

Vulhoeveelh.      g.      500
Database          
ENTER-OK STOP-EXIT 

```

5. Selecteer `Persoonlijke DB` en druk op **ENTER** om te bevestigen.

```

Personal DB      
ALFA ROMEO      
ASTON MARTIN    
AUDI             

```

6. Gebruik in de lege database de pijltoetsen **↑** of **↓** om de desbetreffende vermelding te selecteren en druk op **ENTER** om te bevestigen.

```

0 
1 

```

7. Druk op de gele toets **Info** om het item te wijzigen.

```

0
i-DB set      g.      ---      0

```

8. Voer de voertuiggegevens (model, type) in in de lege velden en druk op **ENTER** om te bevestigen.

```

----- 0
----- 0
----- g.      ---      0

```

9. Voer de hoeveelheid koelmiddel in en druk op **ENTER** om te bevestigen.

```

AUDI 0 
A4 (8E)
2000 - 2004 g.      500

```

- ✓ De vermelding is aangemaakt.

```

AUDI 0 
A4 (8E)
1 

```

10. Ga als volgt te werk:

- Maak nog een vermelding aan door met de pijltoetsen `Database` te selecteren en te werk te gaan zoals beschreven.
- Druk op **STOP** om het menu te verlaten.

13.5 Koelmiddelverbruik opslaan op een USB-stick

Na elk voltooide afzuig- of vulproces (afzonderlijk proces of volautomatisch) slaat de airco-onderhoudsunit alle gegevens op in het interne geheugen. Van deze gegevens kan een rapport worden gegenereerd en dit rapport kan worden opgeslagen op een USB-stick.



Instructie De USB-stick moet geformatteerd zijn met het bestandssysteem FAT32.

Elk rapport wordt in twee formaten opgeslagen:

- Als HTML-bestand (voor het openen in een willekeurige internetbrowser)
- Als XLS-bestand (voor het openen in Microsoft Excel)

Het rapport kan een eigen logo bevatten (bijv. het werkplaatslogo) als er op de USB-stick een afbeelding is opgeslagen die voldoet aan de volgende voorwaarden:

- Bestandsindeling: JPEG
- Bestandsnaam: logo.jpg (helemaal in kleine letters)
- Afbeeldingsformaat: 370 x 50 pixels

Het adres van het bedrijf wordt overgenomen uit de airco-onderhoudsunit (De bedrijfsgegevens invoeren op pagina 14).

13.5.1 Jaarrapporten

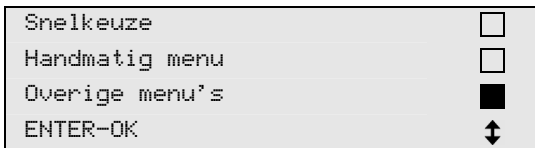
Na een jaarwisseling meldt de airco-onderhoudsunit dat de opgeslagen gegevens van het vorige kalenderjaar moeten worden overdragen op een USB-stick. Nadat de jaarlijkse gegevens zijn overgedragen op de USB-stick, worden deze verwijderd uit het interne geheugen van de airco-onderhoudsunit.

1. Steek de USB-stick in de USB-poort.
2. Volg de aanwijzingen op het display op.

13.5.2 Handmatig rapport

U kunt op elk gewenst moment een maand- of jaarrapport handmatig opslaan op een USB-stick.

1. Steek de USB-stick in de USB-poort.
2. Gebruik in het hoofdmenu de pijltoetsen **↑** of **↓** om **Overige menu's** te selecteren.



3. Druk op **ENTER** om te bevestigen.
4. Gebruik de pijltoets **↓** om **Service** te selecteren en druk op **ENTER** om te bevestigen:
5. Voer het wachtwoord in en druk op **ENTER** om te bevestigen.
 - 4910: maandrapport
 - 4918: jaarrapport

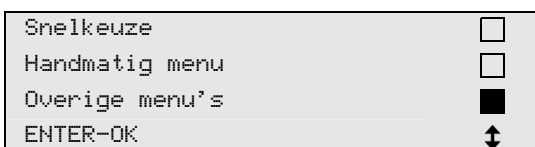
Als er geen USB-stick is aangesloten of als de USB-stick niet wordt herkend, verschijnt de melding **Error 52**.

6. Gebruik de pijltoetsen **↑** of **↓** om het vereiste jaar te selecteren en druk op **ENTER** om te bevestigen.
7. Volg de aanwijzingen op het display op.
8. Ga met **STOP** terug naar de vorige selectie.

13.6 Koelmiddelverbruik weergeven

De airco-onderhoudsunit slaat op hoeveel koelmiddel er is bijgevuld en afgezogen. U kunt deze gegevens afdrukken als jaar- of maandoverzicht.

1. Gebruik in het hoofdmenu de pijltoetsen **↑** of **↓** om **Overige menu's** te selecteren.



2. Druk op **ENTER** om te bevestigen.
3. Gebruik de pijltoets **↓** om **Service** te selecteren en druk op **ENTER** om te bevestigen.

```

A/C spoelen.           
Reset weegschalen     
Service                
ENTER-OK STOP-EXIT    

```

4. Voer het wachtwoord 9051 in en druk op **ENTER** om te bevestigen.

```

Service
-----

```

5. Gebruik de pijltoetsen **↑** of **↓** om het jaar te selecteren en druk op **ENTER** om te bevestigen:

```

2017 

```

Voorbeeld

```

R1234 uit A/C syst.
Totaal                2017
g.                   18650
←PRINT STOP-EXIT

```

R1234yf uit A/C syst. toont de hoeveelheid afgezogen koelmiddel. Hier is in het jaar 2017 een totale hoeveelheid van 18650 g koelmiddel afgezogen door het airco-servicestation.

Gebruik de pijltoets **↓** om naar de totale hoeveelheid gevuld koelmiddel voor dat jaar te gaan:

```

R1234 in A/C syst.
Totaal                2017
g.                   9000
←PRINT STOP-EXIT

```

Druk op de pijltoets **↓** om het maandoverzicht weer te geven:

```

R1234 uit A/C syst.
                                01/2017
g.                   2400
←PRINT STOP-EXIT

```

Hier is in januari 2017 een totale hoeveelheid van 2400 g koelmiddel afgezogen.

In het maandoverzicht worden de hoeveelheid gevuld koelmiddel en de hoeveelheid afgezogen koelmiddel steeds afwisselend weergegeven.

Druk op **ENTER** om het overzicht af te drukken. Druk op **STOP** om het overzicht te verlaten.

13.7 Het airconditioningsysteem testen zonder koelmiddel



Instructie Het airconditioningsysteem kan alleen worden getest op voertuigen met een lagedruk- en hogedrukaansluiting of alleen een lagedrukaansluiting.

Als u alleen de werking van het airconditioningsysteem test zonder koelmiddel af te zuigen en te recyclen, zou het airconditioningsysteem van het voertuig na de test niet meer het koelmiddel bevatten dat in de serviceslangen is achtergebleven. Het menupunt **A/C-systeemtest** is toegevoegd om dit verlies te compenseren.

De standaard functieprocessen **Snelkeuze** en **Handmatig menu** hebben reeds een compensatiefunctie voor de koelslangen, wat betekent dat de uiteindelijke functietest van de airconditioning kan op de gebruikelijke manier kan worden uitgevoerd (de serviceslangen worden door de airco-onderhoudsunit geleegd).

1. Verbind eerst de aansluitingen van de airco-onderhoudsunit met het airconditioningsysteem van het voertuig en open deze.

- Start de voertuigmotor en schakel het airconditioningsysteem in.
- Gebruik in het hoofdmenu de pijltoetsen **↑** of **↓** om **Overige menu's** te selecteren.

```

Snelkeuze          
Handmatig menu     
Overige menu's     
ENTER-OK          ↕

```

- Druk op **ENTER** om te bevestigen.
- Gebruik de pijltoetsen **↑** of **↓** om **A/C-systeemtest** te selecteren.

```

A/C system test   
Service.         

ENTER-OK STOP-EXIT

```

v

```

Check the A/C system

```

U wordt gevraagd het airconditioningsysteem te controleren:

```

STOP-EXIT

```

- Controleer de hoge en lage druk van het airconditioningsysteem in overeenstemming met de specificaties van de fabrikant.
- Druk op **STOP** om het airconditioningsysteemtest te beëindigen.

```

Disconnect the HP
service hose from
the A/C system
ENTER-OK

```

- Sluit de hogedruksnelkoppeling en verwijder deze van het airconditioningsysteem.



Instructie Als u de voertuigmotor heeft uitgeschakeld om de hogedruksnelkoppeling los te koppelen, start de motor dan weer en schakel de airconditioning in.

v De volgende displaymeldingen verschijnen:

```

Wait!
Recovery from the
service hoses!

```

```

Process completed

STOP-EXIT

```

- Druk op **STOP** om de airconditioningsysteemtest te beëindigen.

13.8 Handmatig menu

Het **Handmatig menu** wordt gebruikt om het airco-onderhoud stap voor stap uit te voeren. U kunt dezelfde processen uitvoeren als in het menu **Snelkeuze**, maar ook bepaalde procedures overslaan. Daarnaast kunt u de waarden voor elk proces afzonderlijk invoeren met behulp van het toetsenpaneel. U kunt in dit menu ook de voertuiggegevens voor het serviceraport invoeren.

De volgende vier processen kunnen afzonderlijk worden uitgevoerd in het **Handmatig menu** :

- **Recyclingfase:** afzuigen, koelmiddel recyclen, drukstijgingstest, oude olie aflaten.
- **Vacuümfase:** systeem luchtledig maken, lektest/vacuümcontrole.
- **Vulfase:** voor werkzaamheden aan de airconditioning van het voertuig moet er een lektest worden uitgevoerd. De airconditioning wordt gevuld met een koelmiddelmonster. De druk in de airconditioning moet gedurende 5 min constant blijven. De airconditioning mag alleen volledig worden gevuld als deze test succesvol

is uitgevoerd. De testvulling wordt vervolgens afgelaten en de airconditioning wordt luchtledig gemaakt. De definitieve vulhoeveelheid wordt volledig gevuld om een hoge vulhoeveelheidsnauwkeurigheid te garanderen. Vullen met verse olie, vullen met uv-additief, vullen met koelmiddel.

- Aansluitingen kiezen: het airconditioningsysteem heeft een hogedruk- en een lagedrukaansluiting of alleen een hogedruk- of lagedrukaansluiting.

Na elk uitgevoerd proces wordt er een serviceraapport afgedrukt.

1. Begin met het verbinden van de aansluitingen van de airco-onderhoudsunit met het airconditioningsysteem van het voertuig en deze te openen.
2. Gebruik in het hoofdmenu de pijltoetsen **↑** of **↓** om **Handmatig menu** te selecteren.

Short selection	<input type="checkbox"/>
Free selection	<input checked="" type="checkbox"/>
Other selections	<input type="checkbox"/>
ENTER-OK	↕

3. Druk op **ENTER** om te bevestigen.
4. Voer de voertuiggegevens in en druk op **ENTER** om te bevestigen.

13.8.1 Herstelfase

1. Voer de gewenste instellingen in en druk op **ENTER** om te bevestigen.

A/C Systeem	Ja
leeghalen?	Nee
ENTER-OK STOP-EXIT	↕

2. Als A/C systeem leeghalen is geselecteerd, voert u in het volgende menu de gewenste wachttijd voor de drukstijging in (standaard 1 min) en drukt u op **ENTER** om te bevestigen. Ga anders verder met hoofdstuk Vacuümproces op pagina 27.

Wachttijd op	
drukverhog.	
	min. 1
ENTER-OK STOP-EXIT	↕



Instructie De wachttijd zorgt ervoor dat eventueel resterend koelmiddel verdampt en vervolgens kan worden afgezogen. Het verdampende koelmiddel zorgt voor een drukstijging.

13.8.2 Vacuümproces

1. Voer de gewenste instellingen in en druk op **ENTER** om te bevestigen.

Vacumeren	Ja
	Nee
ENTER-OK STOP-EXIT	↕

2. Voer als Vacumeren is geselecteerd de gewenste vacuümtijd in (standaard 20 min) of ga verder met hoofdstuk Vullen op pagina 28.
3. Gebruik de pijltoets **↓** om de duur van de vacuümfase in te voeren.
4. Druk op **ENTER** om beide instellingen te bevestigen.

Vacumeertijd	min.	20
Vacuüm lektest		
	min.	4
ENTER-OK STOP-EXIT		↕

Het airconditioningsysteem wordt volledig afgezogen door de vacuümpomp. Hierdoor worden eventueel resterende draaggassen of vocht verwijderd en wordt het airconditioningsysteem voorbereid voor het vulproces. De airco-onderhoudsunit verzamelt resterend koelmiddel dat nog gebonden is in koelmiddelolie en recyclet dit.

13.8.3 Vullen

1. Voer de gewenste instellingen in en druk op **ENTER** om te bevestigen.

A/C Systeem	Ja
vullen?	Nee
ENTER-OK STOP-EXIT	
↓	

2. Voer de vereiste waarde in als *A/C systeem vullen* is geselecteerd of ga verder met hoofdstuk Aansluitingen kiezen op pagina 28.
3. Voer de hoeveelheid koelmiddelolie in die eerder is afgetapt of die vereist is.
4. Druk op de pijltoets ↓.
5. Voer de hoeveelheid additief in.
6. Druk op de pijltoets ↓.
7. Voer de hoeveelheid koelmiddel in.
8. Druk op **ENTER** om alle instellingen te bevestigen.

Verse olie	ml.	0
UV-toevoeg.	ml.	7
Koudemiddel	g.	500
ENTER-OK STOP-EXIT		
↓		



Instructie

- Als het afzuigen in dezelfde bewerking wordt uitgevoerd, wordt de hoeveelheid verse olie als extra vulhoeveelheid gerekend en opgeteld bij de hoeveelheid olie die eerder is afgezogen. Als deze waarde wordt ingesteld op 0, wordt precies de hoeveelheid olie bijgevuld die eerder is afgezogen.
- Om versie olie of uv-additief toe te voegen, moet er in dezelfde bewerking een vacuümfase worden uitgevoerd. Als er geen vacuümfase is geselecteerd, kan in het vulmenu alleen koelmiddel worden geselecteerd.

13.8.4 Aansluitingen kiezen

1. Selecteer de parameters in overeenstemming met de aansluitingen van het airconditioningsysteem:

- Airconditioning heeft een hogedruk- en een lagedrukaansluiting: selecteer LP/HP.
- Airconditioning heeft alleen een hogedrukaansluiting: selecteer HP.
- Airconditioning heeft alleen een lagedrukaansluiting: selecteer LP.

2. Druk op **ENTER** om te bevestigen.

A/C met	LD en HD	<input checked="" type="checkbox"/>
A/C met	alleen HD	<input type="checkbox"/>
A/C met	alleen LD	<input type="checkbox"/>
ENTER-OK STOP-EXIT		
↓		

3. Druk zodra alle instellingen zijn ingevoerd op **ENTER** om het proces te starten.

Proces starten ?
ENTER-OK STOP-EXIT

13.8.5 Na het airco-onderhoud

Nadat het airco-onderhoud is beëindigd, wordt u gevraagd de slangen van de airco-onderhoudsunit los te koppelen van het airconditioningsysteem van het voertuig.

1. Koppel de serviceslangen los en druk op **ENTER** om te bevestigen.
✓ De serviceslangen worden nu geleegd. De airco-onderhoudsunit is daarna klaar voor verder gebruik.
2. Schroef de ventieldoppen van het airconditioningsysteem terug op de aansluitingen.

13.9 Het airconditioningsysteem spoelen

i Instructie Het menu `A/C spoelen` wordt gebruikt om het airconditioningsysteem te spoelen met vers koelmiddel. Spoelen is vooral geschikt om oude compressorolie te verversen of om metaalresten zoveel mogelijk uit het systeem te verwijderen. Voor het spoelen moet eerst het koelmiddel uit het airconditioningsysteem van het voertuig worden afgezogen. Daarna moeten de systeemcomponenten die niet kunnen worden gespoeld (bijvoorbeeld compressor of filter) worden losgekoppeld van de koelkring. Daarna worden de componenten die moeten worden gespoeld met behulp van speciale adapters aangesloten op de servicekoppelingen van de airco-onderhoudsunit om een spoelkring te vormen.

1. Verbind de aansluitingen van de airco-onderhoudsunit met het airconditioningsysteem van het voertuig en open deze.
2. Gebruik in het hoofdmenu de pijltoetsen **↑** of **↓** om `Handmatig menu` te selecteren.

Short selection	<input type="checkbox"/>
Free selection	<input checked="" type="checkbox"/>
Other selections	<input type="checkbox"/>
ENTER-OK	↕

3. Druk op **ENTER** om te bevestigen.
4. Gebruik indien nodig het toetsenpaneel om gegevens in te voeren en druk op **ENTER** om te bevestigen. Druk op **ENTER** om naar de volgende programmastap te gaan als er geen gegevens moeten worden ingevoerd.
5. Selecteer `A/C systeem leeghalen` (de instelling knippert) en druk op **ENTER** om te bevestigen.
6. Voer bij `Wachttijd op drukverhog.` 1 min in en druk op **ENTER** om te bevestigen.
7. Schakel `Vacuumeren` uit door `Nee` te selecteren (de instelling knippert) en druk op **ENTER** om te bevestigen.
8. Schakel `A/C systeem vullen` uit door `Nee` te selecteren (de instelling knippert) en druk op **ENTER** om te bevestigen.
9. Selecteer `Proces starten` door op **ENTER** te drukken.
10. Koppel de airco-onderhoudsunit los van het voertuig zodra het afzuigen is voltooid.
11. Koppel de systeemcomponenten die niet kunnen worden gespoeld los van de koelkring. Deze componenten zijn bijvoorbeeld:
 - Compressor
 - Lijnfilter
 - Vaste smoorklep
 - Verzamelreservoirs
 - Filterdroogeenheden
 - Expansieklep
12. Sluit de componenten die moeten worden gespoeld met behulp van speciale adapters en in overeenstemming met de specificaties van de fabrikant aan op de servicekoppelingen van de airco-onderhoudsunit om een spoelkring te vormen.

i Instructie Gelieve de reparatiehandleiding van de voertuigfabrikant in acht te nemen.

13. Gebruik in het hoofdmenu de pijltoetsen **↑** of **↓** om `Overige menu's` te selecteren.

Snelkeuze	<input type="checkbox"/>
Handmatig menu	<input type="checkbox"/>
Overige menu's	<input checked="" type="checkbox"/>
ENTER-OK	↕

14. Druk op **ENTER** om te bevestigen.
15. Gebruik de pijltoetsen **↑** of **↓** om `A/C spoelen` te selecteren.

A/C spoelen.	<input checked="" type="checkbox"/>
Reset weegschalen	<input type="checkbox"/>
Service	<input type="checkbox"/>
ENTER-OK STOP-EXIT	↕

16. Gebruik indien nodig het toetsenpaneel om gegevens in te voeren en druk op **ENTER** om te bevestigen. Druk op **ENTER** om naar de volgende programmastap te gaan als er geen gegevens moeten worden ingevoerd.
17. Gebruik de pijltoetsen **↑** of **↓** om te selecteren of het gehele airconditioningsysteem of alleen afzonderlijke onderdelen moeten worden gespoeld:

A/C systeem spoelen	<input checked="" type="checkbox"/>
Componenten spoelen	<input type="checkbox"/>
ENTER-OK STOP-EXIT	↕

18. Druk op **ENTER** om te bevestigen.
19. Voor de verdere werkwijze de instructies op het display opvolgen.
 ✓ Als het spoelen is voltooid, verschijnt het hoofdmenu van de airco-onderhoudsunit.
20. Verwijder indien nodig de adapter van de spoelkring en sluit alle componenten weer aan op de koelkring. Verbind de aansluitingen van de airco-onderhoudsunit met het airconditioningsysteem van het voertuig en open deze.
21. Gebruik in het hoofdmenu de pijltoetsen **↑** of **↓** om **Handmatig menu** te selecteren.

Short selection	<input type="checkbox"/>
Free selection	<input checked="" type="checkbox"/>
Other selections	<input type="checkbox"/>
ENTER-OK	↕

22. Druk op **ENTER** om te bevestigen.
23. Gebruik indien nodig het toetsenpaneel om gegevens in te voeren en druk op **ENTER** om te bevestigen. Druk op **ENTER** om naar de volgende programmastap te gaan als er geen gegevens moeten worden ingevoerd.
24. Schakel **A/C systeem leeghalen** uit door **Nee** te selecteren (de instelling knippert) en druk op **ENTER** om te bevestigen.
25. Selecteer **Vacumeren** (de instelling knippert) en druk op **ENTER** om te bevestigen.
26. Gebruik indien nodig het toetsenpaneel om gegevens in te voeren en druk op **ENTER** om te bevestigen. Druk op **ENTER** om naar de volgende programmastap te gaan als er geen gegevens moeten worden ingevoerd.
27. Selecteer **A/C systeem vullen** (de instelling knippert) en druk op **ENTER** om te bevestigen.
28. Voer de vulhoeveelheid koelmiddel in (let op de oliehoeveelheid van de compressor).
29. Volg vervolgens de aanwijzingen op het display op: Selecteer de instelling (die vervolgens knippert) en druk op **ENTER** om te bevestigen.
30. Selecteer **Proces starten** door op **ENTER** te drukken.
 ✓ Nadat het vullen is voltooid, wordt u gevraagd de slangen van de airco-onderhoudsunit los te koppelen van het airconditioningsysteem van het voertuig.
31. Koppel de serviceslangen los en druk op **ENTER** om te bevestigen.
 ✓ De serviceslangen worden nu geleegd. De airco-onderhoudsunit is daarna klaar voor verder gebruik.
32. Plaats de ventieldoppen van het airconditioningsysteem van het voertuig terug op de aansluitingen.

14 Onderhoudswerkzaamheden

14.1 Dichtheidscontrole

Controleer de airco-onderhoudsunit halfjaarlijks op lekkage in overeenstemming met de geldende wettelijke voorschriften. Gebruik hiervoor een elektronische lekzoeker.

14.2 De tellers resetten

Nadat u één of meerdere onderhoudstaken heeft uitgevoerd, moet u de desbetreffende tellers resetten. Ga hiervoor als volgt te werk:

1. Ga naar het menu **Overige menu's - Service**.
2. Voer de code **7782** in.
3. Gebruik de pijltoetsen **↑** of **↓** om het vereiste jaar te selecteren en druk op **ENTER** om te bevestigen.

- Volg de aanwijzingen op het display op en houd **ENTER** 3 s ingedrukt.
- Ga met **STOP** terug naar de vorige selectie.

De volgende tellers kunnen worden gereset:

```
R-1234yf uit A/C syst.
                                07/03/17
g.                               4155
STOP-EXIT
```

R1234yf uit A/C syst. geeft aan hoeveel gram koelmiddel er met de menupunten **Snelkeuze** en **Handmatig menu** is afgezogen uit airconditioningsystemen sinds de laatste reset (zie datum).

```
R-1234yf uit Ex. fles
                                07/03/17
g.                               3395
STOP-EXIT
```

R1234yf uit ex. fles geeft aan hoeveel gram koelmiddel er met het menupunt **Int. cilinder vullen** is toegevoegd aan het airco-servicestation sinds de laatste reset (zie datum).

```
R-1234yf in A/C syst.
                                07/03/17
g.                               1200
STOP-EXIT
```

R1234yf in A/C syst. geeft aan hoeveel gram koelmiddel er met de menupunten **Snelkeuze** en **Handmatig menu** is toegevoegd aan airconditioningsystemen sinds de laatste reset (zie datum).

```
Vacumeertijd
                                07/03/17
min.                             79
STOP-EXIT
```

Vacumeertijd geeft aan hoe lang de vacuümpomp in gebruik was sinds de laatste reset (zie datum).

```
Service volbracht:
                                08/03/17
Aantal                           4
STOP-EXIT
```

Service volbracht geeft het aantal servicebeurten aan dat met het airco-servicestation is uitgevoerd sinds de laatste reset (zie datum).

14.3 De olieweegschalen kalibreren



Instructie Om de oliehoeveelheden en het uv-additief correct te meten, moet het nulpunt van de weegschalen regelmatig worden gecontroleerd en eventueel opnieuw worden ingesteld. De weegschalen resetten is noodzakelijk:

- als de hoeveelheid in een reservoir meer dan 10 mL afwijkt van de doelwaarde.
- als de airco-onderhoudsunit is geschud, bijvoorbeeld tijdens transport over onverharde wegen.
- om de vier tot zes weken.

- Gebruik in het hoofdmenu de pijltoetsen **↑** of **↓** om **Overige menu's** te selecteren.

```
Snelkeuze           
Handmatig menu     
Overige menu's     
ENTER-OK           
                   ↓
```

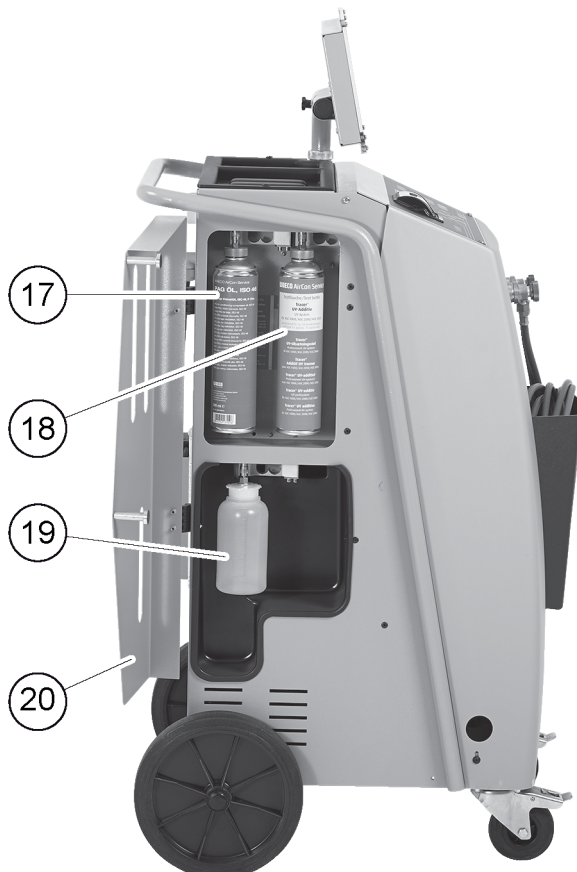
- Druk op **ENTER** om te bevestigen.
- Gebruik de pijltoetsen **↑** of **↓** om **Reset weegschalen** te selecteren.

Int. cilinder Vullen	<input type="checkbox"/>
A/C spoelen.	<input type="checkbox"/>
Reset weegschalen	<input checked="" type="checkbox"/>
Service	<input type="checkbox"/>

- ✓ U wordt nu gevraagd de reservoirs van de weegschaal te nemen:

Olie/UV Reservoirs
verwijderen van
Weegschalen
ENTER-OK STOP-EXIT

4. Open de afdekklep (13) aan de linker zijkant en verwijder de reservoirs van de houders om het nulpunt van de weegschalen voor olie en uv-additief te controleren:



- Reservoir voor verse olie (10)
 - Reservoir voor uv-additief (11)
 - Opvangreservoir voor oude olie (12)
5. Druk zodra de weegschalen ontlast zijn op **ENTER** om te bevestigen. De prompt voor het verwijderen van de reservoirs van de weegschalen begint te knipperen. Zodra u het nulpunt hebt ingesteld, keert u terug naar het menu voor het selecteren van de weegschalen.
6. Breng de reservoirs weer aan: bevestig de reservoirs voor olie (10) en (12) en uv-additief (11), klik de vergrendelingen vast en sluit de afdekklep (13).
7. Druk twee keer op **STOP** om naar het stand-bymenu te gaan.

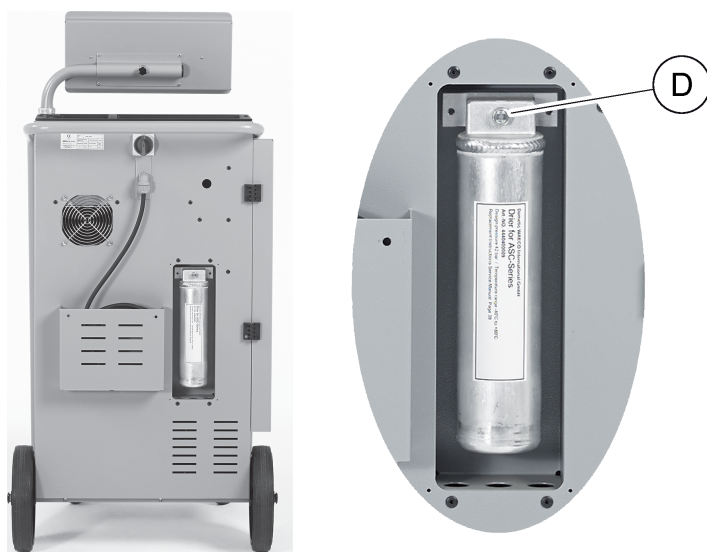
14.4 Het droogfilter vervangen

1. Gebruik in het hoofdmenu de pijltoetsen **↑** of **↓** om **Handmatig menu** te selecteren.

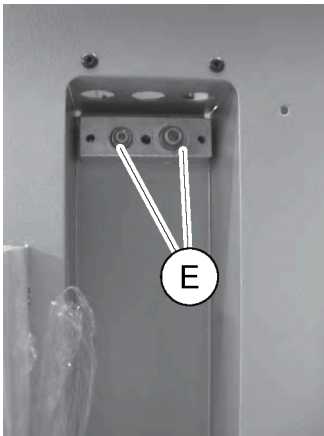
Short selection	<input type="checkbox"/>
Free selection	<input checked="" type="checkbox"/>
Other selections	<input type="checkbox"/>
ENTER-OK	<input type="checkbox"/>

2. Druk op **ENTER** om te bevestigen.
 3. Sla de query voor Voertuiggegevens over.
 4. Selecteer A/C systeem leeghalen .
 5. Stel Wachtijd op drukverhog. in op 1.
 6. Druk op **ENTER** om te bevestigen.
 7. Schakel Vacumeren uit door Nee te selecteren.
 8. Druk op **ENTER** om te bevestigen.
 9. Schakel A/C systeem vullen uit door Nee te selecteren.
 10. Druk op **ENTER** om te bevestigen.
 11. Selecteer Proces starten .
 12. Druk op **ENTER** om te bevestigen.
- ✓ De serviceslangen worden nu geleegd en het hoofdmenu van de airco-onderhoudsunit verschijnt. De compressor heeft intern voor een licht vacuüm gezorgd, zodat het filter met minimaal koelmiddelverlies kan worden vervangen.
13. Schakel de airco-onderhoudsunit uit.
 14. Trek de stekker uit het stopcontact.
 15.  **VOORZICHTIG! Gevaar voor de gezondheid**
De volgende stappen mogen uitsluitend worden uitgevoerd door bevoegd personeel. Draag beschermende handschoenen en een veiligheidsbril.

Draai de schroef (D) uit de houder en trek het droogfilter recht naar buiten.



16. Vervang de O-ringen (E). Smeer nieuwe O-ringen voor de montage in met koelmiddelolie.



17. Plaats het nieuwe droogfilter en draai de schroef vast met max. 15 Nm.
18. Steek de stekker weer in het stopcontact.
19. Schakel de airco-onderhoudsunit in.
✓ De omvormer voert een zelftest uit.
20. Reset de teller R1234yf uit A/C syst. (De tellers resetten op pagina 30).
21. Voer een lectest uit (Dichtheidscontrole op pagina 30).

14.5 Invoer filtercode

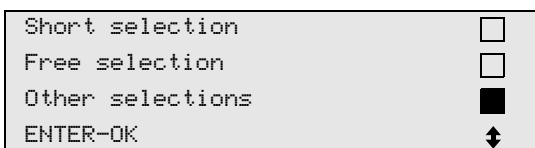
Om de teller van de filter terug te zetten, moet een 12-cijferige code ingevoerd worden. Deze unieke code bevindt zich op de nieuwe filter. In het invoermenu verschijnt de prompt `Code invoeren`. Als er geen code wordt ingevoerd, wordt de airco-onderhoudsunit buiten werking gesteld. Elke code functioneert slechts een keer.

14.6 De druksensor kalibreren

De druksensor moet correct gekalibreerd zijn om accurate drukmetingen te kunnen uitvoeren. Kalibreren is noodzakelijk:

- om de vier weken.
- als de airco-onderhoudsunit zwaar is geschud.
- telkens als de vacuümpompolie is ververs.
- als het display onrealistische drukwaarden toont.

1. Gebruik in het hoofdmenu de pijltoetsen **↑** of **↓** om `Overige menu's` te selecteren.



2. Laat de druk van het airco-servicestation af (zoals beschreven in hoofdstuk Het droogfilter vervangen op pagina 32).
3. Druk op **ENTER** om te bevestigen.
4. Gebruik de pijltoetsen **↑** of **↓** om `ServiceService`



5. Druk op **ENTER** om te bevestigen.
6. Voer het wachtwoord 2224 in.
7. Bevestig `Druksensor` door op **ENTER** te drukken.
✓ Het apparaat maakt de serviceslangen leeg.
8. Schroef de servicekoppelingen los van de serviceslangen (7) en (8).

9. Druk op **ENTER** om te bevestigen.
 ✓ Het toestel past zich aan de omgevingsdruk aan.
10. Schroef de servicekoppelingen handvast op de serviceslangen (7) en (8) en let daarbij op dat u de rode en blauwe markeringen op de koppelingen en slangen niet verwisselt.
11. Gebruik het toetsenpaneel om de actuele atmosferische druk te plaatse in te voeren en druk op **ENTER** om te bevestigen.



Instructie De actuele atmosferische druk voor uw regio kunt u op internet vinden, bijvoorbeeld op www.weatherpro.com onder *air pressure*.

12. Druk zodra de kalibratie is voltooid op **ENTER** om het menu te verlaten.
13. Druk twee keer op **STOP** om naar het stand-bymenu te gaan.
14. Voer een korte vacuümfase uit om de serviceslangen leeg te maken (zie Handmatig menu op pagina 26).

14.7 Vacuümpompolie verversen



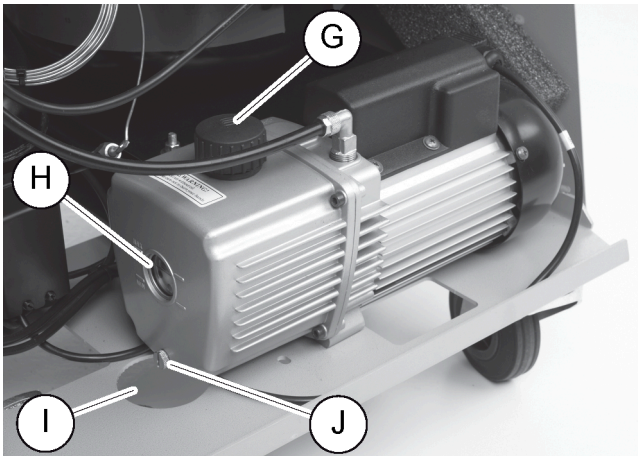
WAARSCHUWING! Gevaar voor elektrische schokken

Het aanraken van niet-geïsoleerde delen kan leiden tot ernstig letsel. Schakel de airco-onderhoudsunit uit en trek de stekker uit het stopcontact alvorens de behuizing te openen. De airco-onderhoudsunit mag uitsluitend worden gerepareerd door bevoegd personeel dat door Dometic is geautoriseerd.

1. Laat de vacuümpomp ongeveer 10 min draaien (handmatig via het menu) voordat u de olie ververset.
2. Demonteer de frontkap: Schroeven (D) van het bedieningspaneel eruit draaien en het bedieningspaneel omhoog klappen. Draai vervolgens de schroeven (E) onder aan de frontkap eruit en verwijder de kap.



3. Plaats een opvangbak met een inhoud van ten minste ½ liter onder het airco-servicestation. De olie uit de vacuümpomp stroomt door de opening (I) in de bodem van het airco-servicestation.



4. Draai de olievulschroef (G) eruit.
5. Draai de olieaftapschroef (J) eruit om de olie te laten wegstromen.
6. Draai de olieaftapschroef (J) er weer in zodra de olie volledig uit de pompbehuizing is gestroomd.
7. Vul de pomp tot het midden van het kijkglas (H) met verse vacuümpompolie en draai de olievulschroef (G) er weer in.
8. Plaats de frontkap en het bedieningspaneel terug.
9. Steek de stekker weer in het stopcontact.
10. Reset de teller `Vacumeertijd` (De tellers resetten op pagina 30).

14.8 Printpapier vervangen

1. Open de afdekking (K) om de papierrol van de printer te vervangen.



2. Plaats een nieuwe papierrol en sluit de afdekking (K).

14.9 Tellerstanden

De airco-onderhoudsunit slaat verschillende tellerstanden op. Ga als volgt te werk om de totale waarden te bekijken (opeenvolgend sinds de airco-onderhoudsunit is geproduceerd):

1. Ga naar het menu `Overige menu's - Service`.
2. Voer de code `7783` in.
3. Gebruik de pijltoetsen \uparrow of \downarrow om de gewenste vermelding te selecteren. Deze tellerstanden kunnen niet gereset worden.
4. Voer de code `7782` in onder `Service` om naar de tellerstanden te gaan die kunnen worden gereset (zie ook `Vacuümpompolie verversen` op pagina 35 of `Het droogfilter vervangen` op pagina 32).


```

R-1234yf uit A/C syst.
                                07/03/17
g.                               1455
STOP-EXIT

```

R1234yf uit A/C syst. geeft aan hoeveel gram koelmiddel er met de menupunten Snelkeuze en Handmatig menu is afgezogen uit airconditioningsystemen sinds de laatste reset (zie datum).

```

R-1234yf uit Ex. fles
                                07/03/17
g.                               3395
STOP-EXIT

```

R1234yf uit ex. fles geeft aan hoeveel gram koelmiddel er met het menupunt Int. cilinder vullen is toegevoegd aan het airco-servicestation sinds de laatste reset (zie datum).

```

R-1234yf in A/C syst.
                                07/03/17
g.                               1200
STOP-EXIT

```

R1234yf in A/C syst. geeft aan hoeveel gram koelmiddel er met de menupunten Snelkeuze en Handmatig menu is toegevoegd aan airconditioningsystemen sinds de laatste reset (zie datum).

```

Vacumeertijd
                                07/03/17
min.                             79
STOP-EXIT

```

Vacumeertijd geeft aan hoe lang de vacuümpomp in gebruik was sinds de laatste reset (zie datum).

```

Service volbracht:
                                07/03/17
Aantal                            4
STOP-EXIT

```

Service volbracht geeft het aantal servicebeurten aan dat met het airco-servicestation is uitgevoerd sinds de laatste reset (zie datum).

14.10 De software bijwerken via een USB-stick

De software wordt bijgewerkt met behulp van een USB-stick. De USB-stick moet geformatteerd zijn met het bestandssysteem FAT32.

Wanneer u de software bijwerkt, worden de volgende gegevens opgeslagen in het interne geheugen van de airco-onderhoudsunit:

- De huidige software van de airco-onderhoudsunit
- De huidige database met alle gangbare voertuigtypen en bijbehorende vulhoeveelheden

U kunt de software en database onafhankelijk van elkaar updaten.

1. Kopieer de huidige software naar de USB-stick.
2. Steek de USB-stick in de USB-poort.



3. Schakel het toestel in.

- ✓ De airco-onderhoudsunit scant de USB-stick op een nieuwere versie. Als de software op de USB-stick nieuw is, verschijnt het volgende menu:

```
New firmware release
found
ENTER-upgrade STOP-EXIT
AS5k0058
```

Als de database op de USB-stick nieuw is, verschijnt het volgende menu:

```
New database release
found
ENTER-upgrade STOP-EXIT
ldyf1701
```

De actuele versie wordt op de onderste regel met zwarte achtergrond weergegeven.

4. Druk op **ENTER** om de software of de database bij te werken.

- ✓ Het airco-servicestation toont de voortgang van de update:

```
Wait...
Erase flash... Erased!
Writing           1      63488
                  7%    762751
```

Na het bijwerken stelt het airco-servicestation de standaardinstellingen in:

```
Wait!
loading default
parameters
```

Het airco-servicestation start vervolgens opnieuw op en het stand-bymenu verschijnt.

5. Verwijder de USB-stick.

- ✓ De airco-onderhoudsunit is gebruiksklaar.

14.11 Reiniging en inspectie

- Reinig de buitenkant van de airco-onderhoudsunit indien nodig met een vochtige doek. Gebruik eventueel ook een beetje afwasmiddel. Gebruik geen oplosmiddelen of schurende reinigingsmiddelen.
- Controleer de serviceslangen en servicekoppelingen regelmatig op schade. Neem de airco-onderhoudsunit niet in gebruik als deze beschadigd is.

15 Problemen oplossen

Fout	Mogelijke oorzaak	Voorstel tot oplossing
Het display toont Let op! Max. druk in de interne cilinder!	Normale melding die verschijnt tijdens het recyclingproces.	Houd ENTER drie seconden ingedrukt om door te gaan. Indien de melding meerdere keren verschijnt, informeer dan de service.
Het display toont Let op! Inter. cilinder vol!	De interne koelmiddelcilinder is te vol om de af te zuigen hoeveelheid op te kunnen nemen.	Maak de interne koelmiddelcilinder op de voorgeschreven wijze leeg.
Het display toont Let op! Nog druk aanwezig in A/C systeem. Leeghalen gestart!	Normale melding die verschijnt aan het begin van het vacuümproces. Er is nog druk aanwezig in het airconditioningsysteem.	Geen handeling vereist. Het proces gaat automatisch verder.
Het display toont Let op! Druk in het A/C systeem!	Melding tijdens het vacuümproces. Er is druk aanwezig in het airconditioningsysteem.	Geen handeling vereist. Het proces gaat automatisch verder.

Fout	Mogelijke oorzaak	Voorstel tot oplossing
Het display toont Onvoldoende vacuüm! Doorgaan?	Melding die verschijnt tijdens het vacuümproces als de druk in het airconditioningsysteem na 8 min nog steeds meer dan 50 mbar bedraagt.	Controleer het airconditioningsysteem of de verbindingen tussen airconditioningsysteem en airco-onderhoudsunit op lekkage.
Het display toont Lekkage A/C systeem! Doorgaan?	Melding aan het eind van het vacuümproces. Het airconditioningsysteem vertoont binnen de wachttijd een vacuümverlies van meer dan 120 mbar.	Controleer het airconditioningsysteem of de verbindingen tussen airconditioningsysteem en airco-onderhoudsunit op lekkage.
Het display toont Reservoir re-tourolie leegmaken!	Deze melding verschijnt tijdens het afzuig- of recyclingproces als het opvangreservoir meer dan 150 mL oude olie bevat.	Inhoud van het reservoir voor oude olie op een milieuvriendelijke manier afvoeren.
Het display toont Let op! Onvoldoende vacuüm voor olie/uv vullen!	Melding tijdens het vulproces als het vacuüm in de airco niet voldoende is om het proces te beëindigen.	Controleer het airconditioningsysteem of de verbindingen tussen airconditioningsysteem en airco-onderhoudsunit op lekkage.
Het display toont Vulhoeveelh. te groot! Interne cilinder bijvullen!	Melding die verschijnt tijdens de procesinvoer als de interne cilinder niet voldoende koelmiddel bevat om het proces te voltooien.	Vul de koelmiddelcilinder bij.
Het display toont Onvoldoende uv-additief. Vul dit bij!	Melding die verschijnt tijdens de procesinvoer als het reservoir niet voldoende uv-additief bevat om het proces te voltooien.	Vul het reservoir voor uv-additief bij.
Het display toont Onvoldoende olie. Vul dit bij!	Melding die verschijnt tijdens het vulproces als het reservoir niet voldoende verse olie bevat om het proces te voltooien.	Vul het reservoir voor verse olie bij met een geschikte oliesoort.
Het display toont Max. vultijd overschreden! Doorgaan?	Melding die verschijnt tijdens het vulproces als de ingestelde koelmiddelhoeveelheid niet kan worden bijgevuld.	Controleer of de aansluitingen van de airco-onderhoudsunit niet geblokkeerd zijn.
Het display toont Ext. cilinder leeg of kraan gesloten. Controleeren!	Melding die verschijnt aan het begin of tijdens het vullen van de interne koelmiddelcilinder als de ingestelde hoeveelheid koelmiddel niet kan worden bereikt.	Controleer of de externe koelmiddel-tank nog voldoende koelmiddel bevat en of de kleppen van de externe koelmiddel-tank open zijn.
Het display toont Intern filter vervangen! Doorgaan?	Deze melding verschijnt wanneer u de airco-onderhoudsunit inschakelt.	Vervang het interne filter zo spoedig mogelijk (Het droogfilter vervangen op pagina 32). Houd ENTER 3 seconden ingedrukt om dit over te slaan.
Het display toont Vacuümpompolie verversen! Doorgaan?	Deze melding verschijnt wanneer u de airco-onderhoudsunit inschakelt.	Ververs de vacuümpompolie zo spoedig mogelijk (Vacuümpompolie verversen op pagina 35). Houd ENTER 3 seconden ingedrukt om dit over te slaan.
Het display toont Printerstoring! Doorgaan?	De melding geeft een fout van de printer aan.	<ul style="list-style-type: none"> > Controleer of er papier in de printer zit. > Controleer of de printer is ingeschakeld (gele led moet constant branden). > Controleer of de afdekking correct is gesloten.
Het display toont Error 01	Er is koelmiddel toegevoegd voordat het aftappen was voltooid.	Herhaal de aftapprocedure; onderbreek deze dit keer niet.
Het display toont Error 02	Het airconditioningsysteem lekt. Er is nog koelmiddel in het airconditioningsysteem.	Repareer de lekkage.
Het display toont Error 03	Er komen geen waarden van de koelmiddelweegschaal.	Controleer de weegschaal.

Fout	Mogelijke oorzaak	Voorstel tot oplossing
Het display toont Error 04	Bij het spoelen kan de druk niet worden verlaagd.	<ul style="list-style-type: none"> > Controleer de airconditioning en de aansluitingen op lekkages, vernauwingen en ijsvorming. > Controleer de druksensorkalibratie.
Het display toont Error 09	De lagedrukaansluiting is tijdens het spoelen niet op het spoelreservoir aangesloten.	Sluit de lagedrukslang aan op het spoelreservoir en open de klep.
Het display toont Error 10	Tijdens de softwaretest kon de druk niet ver genoeg worden verlaagd.	<ul style="list-style-type: none"> > Resterende druk op de manometers? > Controleer de druksensorkalibratie. > Controleer de druk van de interne cilinder. > Controleer de werking van de compressor en de betreffende magneetkleppen.
Het display toont Error 12	Tijdens de softwaretest kon er geen koelmiddel uit de interne cilinder worden afgetapt.	<ul style="list-style-type: none"> > Controleer de druksensorkalibratie. > Controleer of de klep op de interne cilinder open is. > Controleer de RE-klep.
Het display toont Error 52	Er is geen USB-stick gevonden/herkend.	<ul style="list-style-type: none"> > Sluit de USB-stick aan. > Zorg ervoor dat de USB-stick is geformatteerd met het bestandsstelsel FAT32.
Het display toont Error 60	Tijdens de hybrideservice (spoelen van de serviceslangen met hybride-olie) kon geen vacuüm worden gecreëerd.	<ul style="list-style-type: none"> > Zijn de serviceslangen op de hybridespoelbak aangesloten? > Is de hybridespoelbak correct gemonteerd? > Controleer de aansluitingen op lekkages.
Het display toont Error 61	Drukstijging bij de hybrideservice (spoelen van de serviceslangen met hybride-olie).	<ul style="list-style-type: none"> > Zijn de serviceslangen op de hybridespoelbak aangesloten? > Is de hybridespoelbak correct gemonteerd? > Zijn de servicekoppelingen geopend?
Het display toont Error G1	Er kon geen verbinding met de analysemodule worden gemaakt.	<ul style="list-style-type: none"> > Controleer de verbindingen. > Leds op de module geactiveerd?
Het display toont Error 00001	De meetwaarden zijn niet stabiel.	> Houd mogelijke elektrische storingsbronnen, zoals mobiele telefoons of lasvoorzieningen, uit de buurt van het toestel.
Het display toont Error 00002	De meetwaarden zijn onwaarschijnlijk hoog.	> Houd mogelijke elektrische storingsbronnen, zoals mobiele telefoons of lasvoorzieningen, uit de buurt van het toestel.
Het display toont Error 00003	De kalibratie met de omgevingslucht is mislukt.	<ul style="list-style-type: none"> > Zorg voor voldoende ventilatie van het toestel. > Laat eventueel lekkend koelmiddel eerst naar buiten stromen.
Het display toont Error 00004	Het toestel werkt buiten het aanbevolen temperatuurbereik.	<ul style="list-style-type: none"> > Gebruik het toestel uitsluitend in geklimatiseerde ruimten (10 °C – 45 °C). > Zorg voor voldoende ventilatie.
Het display toont Error 00001	Het koelmiddelmonster heeft een zeer hoog luchtaandeel of de hoeveelheid	<ul style="list-style-type: none"> > Zorg ervoor dat er voldoende koelmiddeldruk is. > Zorg ervoor dat alle slangen zijn aangesloten, en dat de slangen

Fout	Mogelijke oorzaak	Voorstel tot oplossing
	koelmiddel was te klein voor een meting.	niet zijn geknikt en vrij van olie zijn.

16 Verwijdering



LET OP! Bescherm het milieu

Alle bedrijfsvloeistoffen en componenten mogen alleen door bevoegd personeel conform de nationale voorschriften worden afgevoerd.

Afvoeren van de teruggewonnen materialen

- Afgewerkte olie is gevaarlijk afval.
- Vermeng afgewerkte olie niet met andere vloeistoffen.
- Bewaar afgewerkte olie in geschikte vaten voordat u deze weggooit.

Afvoeren van het verpakkingsmateriaal

- Geef het kartonnen verpakkingsmateriaal mee met ander papierafval.
- Geef het plastic verpakkingsmateriaal mee met ander recyclebaar afval.

Afvoeren van de oude airco-onderhoudsunit

- Als u de airco-onderhoudsunit definitief buiten werking stelt, laat dan eerst alle vloeistoffen uit het toestel lopen en voer de vloeistoffen af conform de nationale voorschriften.
- Laat de oude airco-onderhoudsunit conform de nationale voorschriften afvoeren door bevoegd personeel of neem contact op met de klantenservice.

17 Technische gegevens

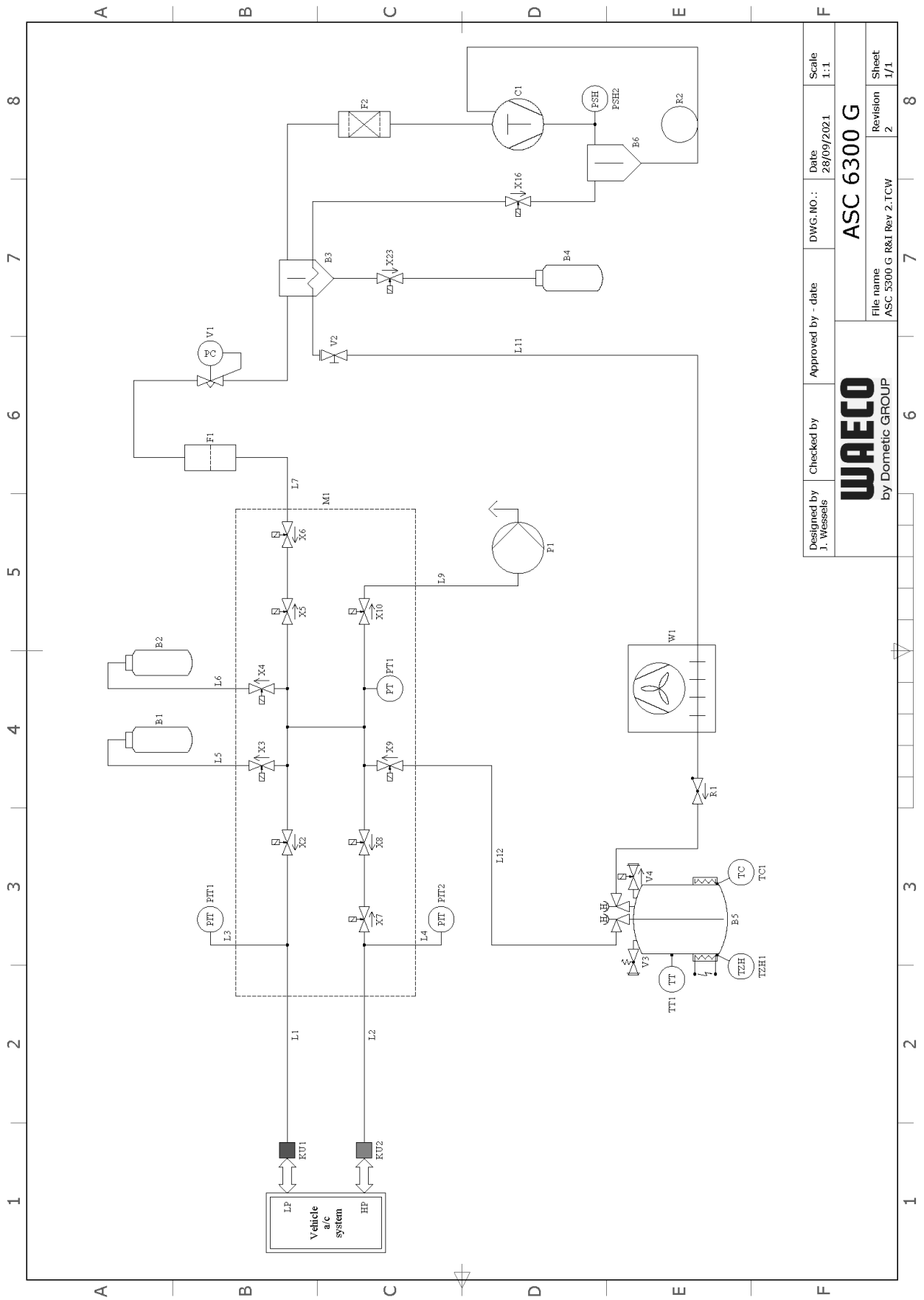
	ASC 6300 G
Artikelnr.:	9103303105
Afmetingen (breedte x hoogte x diepte):	560 mm × 1300 mm × 650 mm
Gewicht:	110 kg
Stroomvoorziening:	230 V / 240 V, 50 Hz / 60 Hz Een omvormer of vergelijkbaar apparaat kan vereist zijn om de juiste spanning te leveren.
Maximaal toegestane impedantie Z_{max} voor stroomvoorziening:	0,43 Ω
Afzuigsnelheid koelmiddel:	30 kg/h
Vacuümpompcapaciteit:	5 voertuigen per uur
Koelmiddeltherugwinningswaarde:	Minimaal 95%
Vermogen van de hermetische compressor:	0,32 kW
Droogfiltercapaciteit:	150 kg
Levensduur vacuümpompolie:	60 h
Vulcilinder-reservoir nuttige inhoud:	16 kg
Geluidsemisatie*:	62 dB(A)
Nauwkeurigheid van de elektronische weegschaal voor koelmiddel:	± 10 g
Nauwkeurigheid van de elektronische weegschaal voor oude/verse olie:	± 1 g
Nauwkeurigheid van de elektronische weegschaal voor uv-additief:	± 1 g
Maximaal toegestane druk:	-1 bar ... 20 bar


	ASC 6300 G
Koelmiddel:	R134a, R1234yf, R513A
Olie:	Uitsluitend door fabrikant goedgekeurde olie
Maximaal toegestane bedrijfstemperatuur:	5 °C ... 40 °C
Temperatuurbereik voor opslag:	-25 °C ... 50 °C
	ASC 6400 G
Artikelnr.:	9103303106
Afmetingen (breedte x hoogte x diepte):	560 mm × 1300 mm × 650 mm
Gewicht:	110 kg
Stroomvoorziening:	230 V / 240 V, 50 Hz / 60 Hz Een omvormer of vergelijkbaar apparaat kan vereist zijn om de juiste spanning te leveren.
Maximaal toegestane impedantie Z _{max} voor stroomvoorziening:	0,43 Ω
Vacuümpompcapaciteit:	192 l/uur
Koelmiddeltherugwinningswaarde:	Minimaal 95%
Vermogen van de hermetische compressor:	0,32 kW
Droogfiltercapaciteit:	150 kg
Levensduur vacuümpompolie:	60 h
Vulcilinder-reservoir nuttige inhoud:	28 kg
Geluidsemissie*:	62 dB(A)
Nauwkeurigheid van de elektronische weegschaal voor koelmiddel:	± 10 g
Nauwkeurigheid van de elektronische weegschaal voor oude/verse olie:	± 1 g
Nauwkeurigheid van de elektronische weegschaal voor uv-additief:	± 1 g
Maximaal toegestane druk:	-1 bar ... 20 bar
Koelmiddel:	R134a, R1234yf, R513A
Olie:	Uitsluitend door fabrikant goedgekeurde olie
Maximaal toegestane bedrijfstemperatuur:	5 °C ... 40 °C
Temperatuurbereik voor opslag:	-25 °C ... 50 °C

In overeenstemming met DIN EN ISO 3746 is de emissiewaarde op de werkplek L_{pA} van de airco-onderhoudsunit bepaald onder verschillende bedrijfsomstandigheden. Zowel de gemiddelde dB(A)-waarden als de maximale dB(C)-Peak-waarden liggen duidelijk onder de maximaal toegestane blootstellingswaarden.

Meetwaarden: 62 dB(A), 74 dB(C)

17.1 Stroomdiagram ASC6300 G



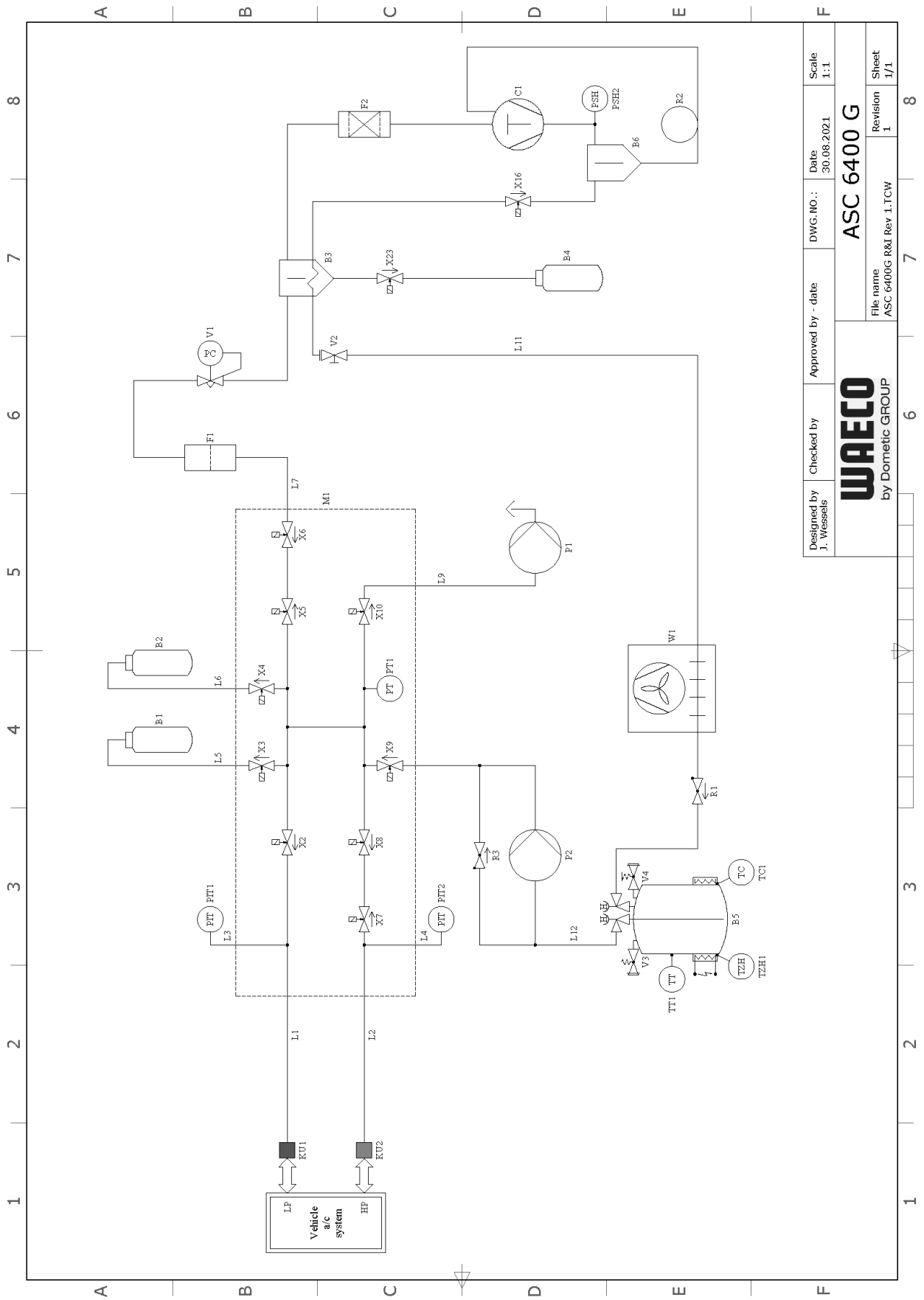
Designed by J. Wessels	Checked by	Approved by - date	DWG. NO.:	Date 28/09/2021	Scale 1:1
 by Dometic GROUP			ASC 6300 G		


Legenda

Nr.	Beschrijving
B1	Uv-kleurstoffles
B2	Oliefles
B3	Olieafscheider / warmtewisselaar
B4	Gebruikte-oliefles
B5	Koelmiddeltank
B6	Olieafscheidercompressor
C1	Compressor
F1	Grof filter
F2	Drogerfilter
KU1	Servicekoppeling LP
KU2	Servicekoppeling HP
L1	Serviceslang LP
L11	Condensorslang, geel
L12	Koelmiddelleiding
L2	Serviceslang HP
L3	Manometerslang LP
L4	Manometerslang HP
L5	Uv-kleurstofslang
L6	Olieslang
L7	Herstelleiding
L9	Vacuümpompleiding
M1	Klepspruitstuk
P1	Vacuümpomp
PIT1	LP manometer
PIT2	HP manometer
PSH2	Hogedrukveiligheidsschakelaar
PT1	Druksensor
R1	Regelklep koelmiddeltank
R2	Capillaire buis
TT1	Temperatuurvoeler
TZH1	Thermische zekering
TC1	Klixon
V1	Expansieklep
V2	Handbediende klep, gele slang
V3	Overdrukveiligheidsklep
V4	NKG Aftapklep
W1	Condensor
X10	Magneetklep VC
X16	Magneetklep CY
X2	Magneetklep LP
X23	Magneetklep DO
X3	Magneetklep UV
X4	Magneetklep olie
X5	Magneetklep Z2
X6	Magneetklep Z2
X7	Magneetklep HP

Nr.	Beschrijving
X8	Magneetklep HP
X9	Magneetklep RE

17.2 Stroomdiagram ASC6400 G



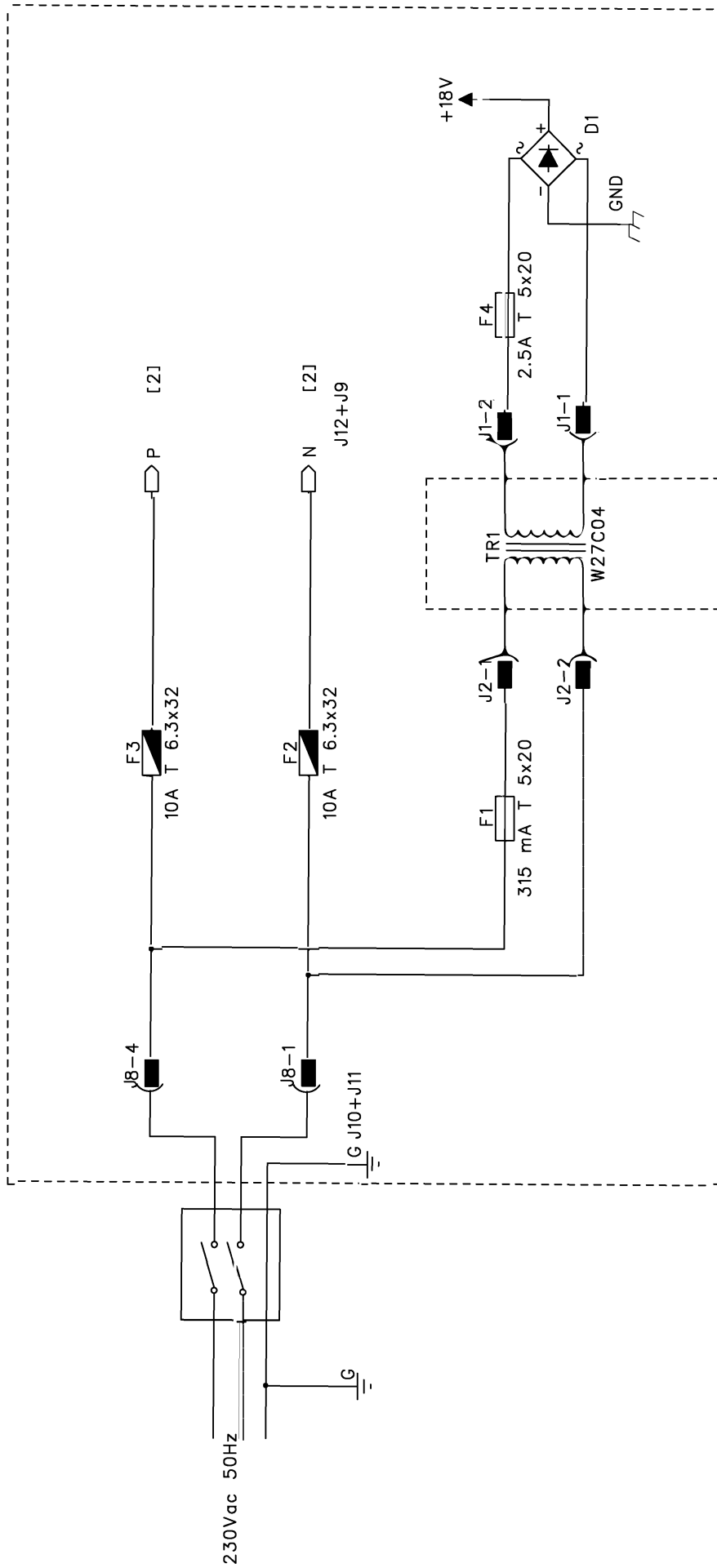
Designed by J. Wessels	Checked by	Approved by - date	DWG. NO.:	Date 30.08.2021	Scale 1:1
 by Dometic GROUP			ASC 6400 G File name ASC 6400G R&I Rev 1.ICW		

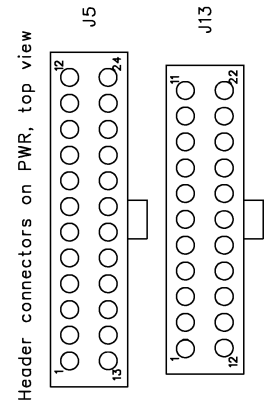
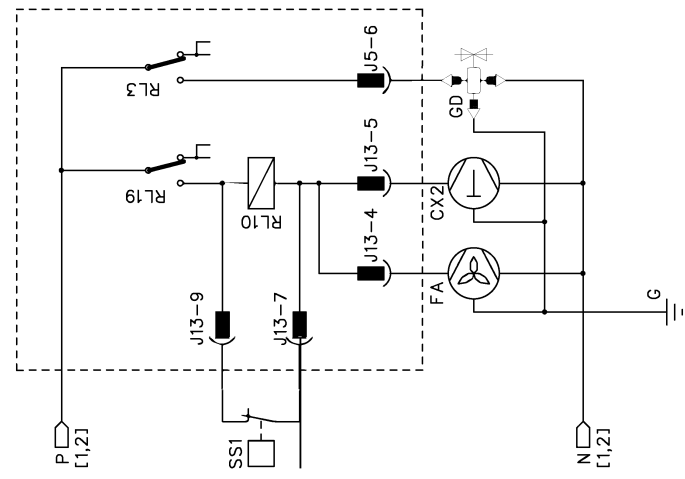
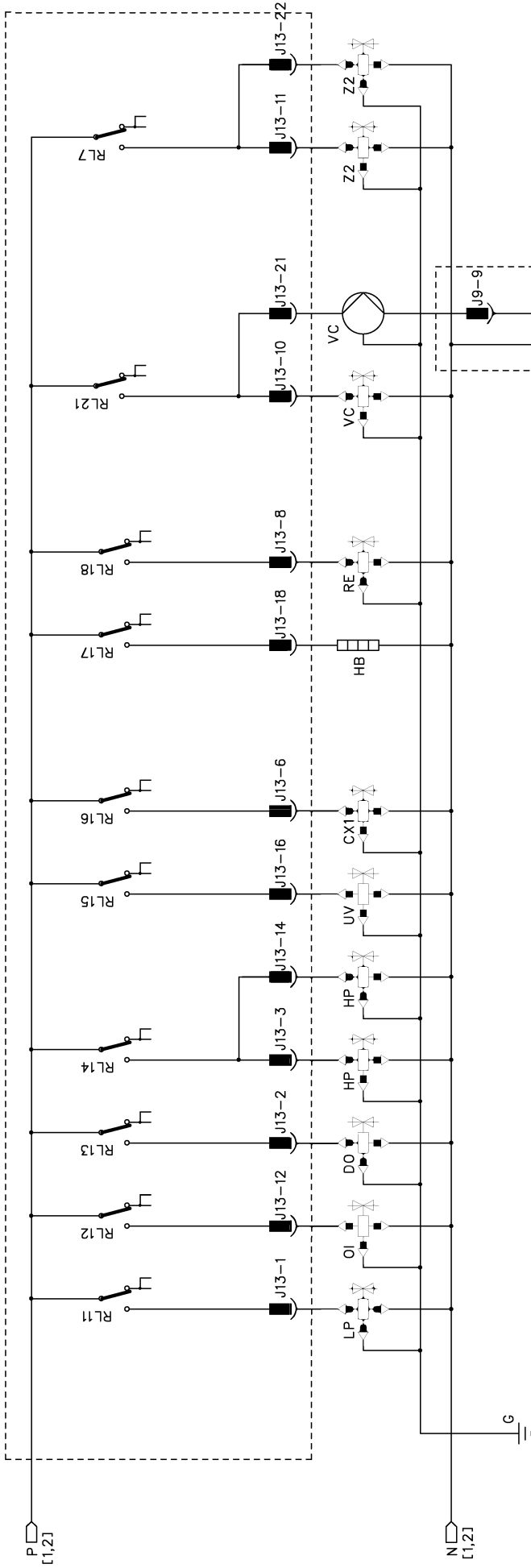
Legenda

Nr.	Beschrijving
B1	Uv-kleurstoffles
B2	Oliefles
B3	Olieafscheider / warmtewisselaar
B4	Gebruikte-oliefles
B5	Koelmiddeltank
B6	Olieafscheidercompressor
C1	Compressor
F1	Grof filter
F2	Drogerfilter
KU1	Servicekoppeling LP
KU2	Servicekoppeling HP
L1	Serviceslang LP
L11	Condensorslang, geel
L12	Koelmiddelleiding
L2	Serviceslang HP
L3	Manometerslang LP
L4	Manometerslang HP
L5	Uv-kleurstofslang
L6	Olieslang
L7	Herstelleiding
L9	Vacuümpompleiding
M1	Klepspruitstuk
P1	Vacuümpomp
P2	Vloeistofpomp
PIT1	LP manometer
PIT2	HP manometer
PSH1	Hogedrukveiligheidsschakelaar
PSH2	Hogedrukveiligheidsschakelaar
PT1	Druksensor
R1	Regelklep koelmiddeltank
R2	Capillaire buis
R3	Regelklep vloeistofpomp
TT1	Temperatuurvoeler
TZH1	Thermische zekering
TC1	Klixon
V1	Expansieklep
V2	Handbediende klep, gele slang
V3	Overdrukveiligheidsklep
V4	NKG Aftapklep
W1	Condensor
X10	Magneetklep VC
X16	Magneetklep CY
X2	Magneetklep LP
X23	Magneetklep DO
X3	Magneetklep UV
X4	Magneetklep olie

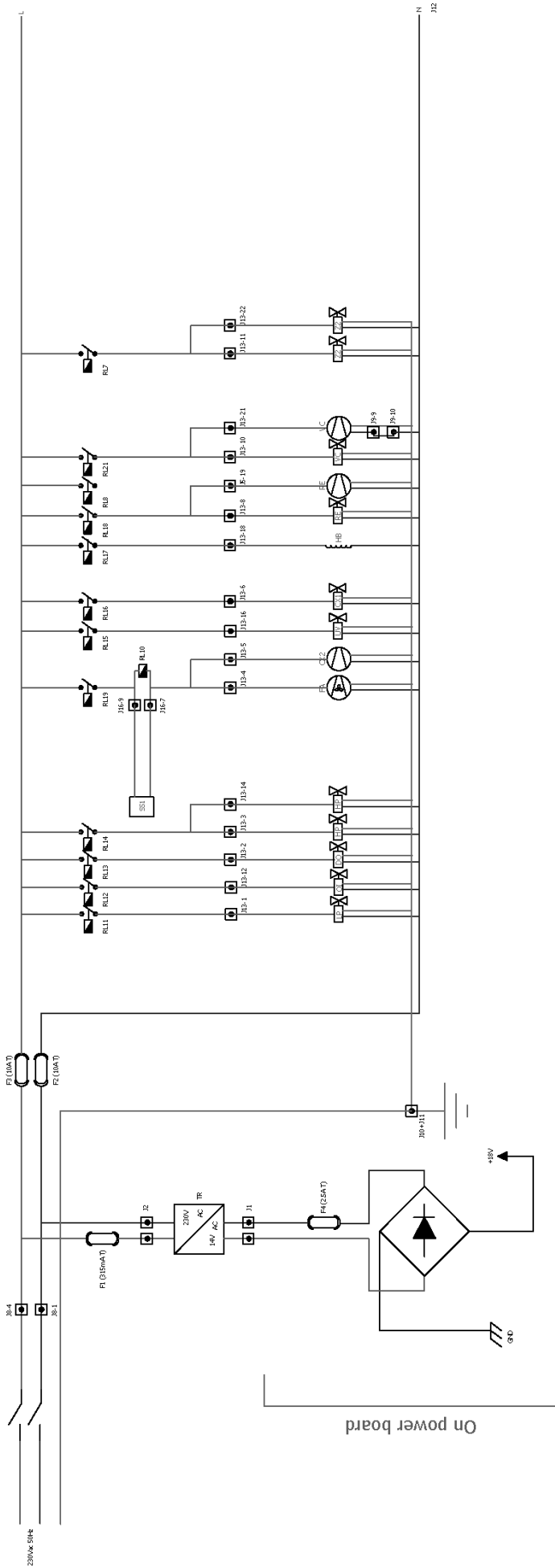
Nr.	Beschrijving
X5	Magneetklep Z2
X6	Magneetklep Z2
X7	Magneetklep HP
X8	Magneetklep HP
X9	Magneetklep RE

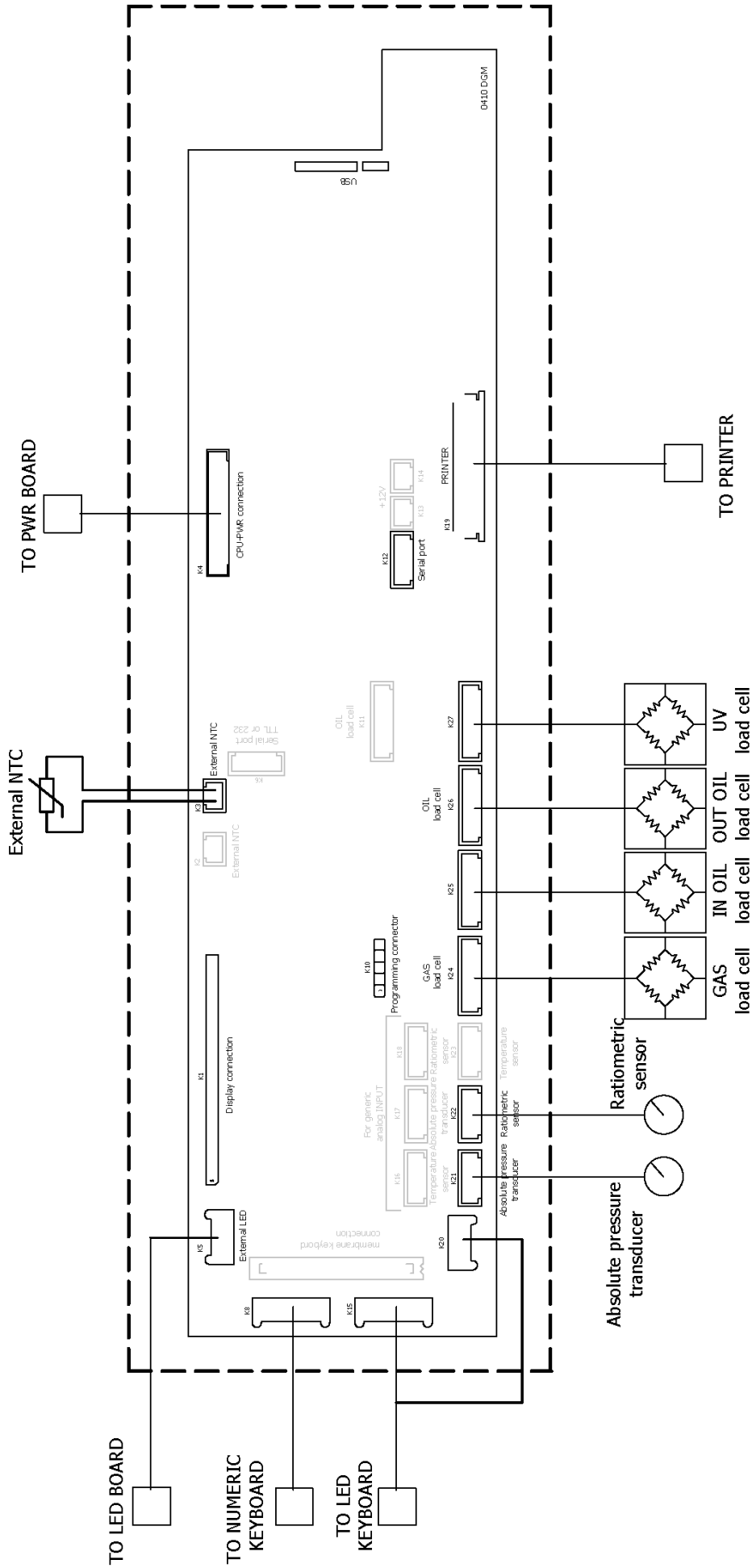
17.3 Schakelschema ASC6300 G





17.4 Schakelschema ASC6400 G







[waeco.com](https://www.waeco.com)

SUPPORT

[waeco.com/en/de/support](https://www.waeco.com/en/de/support)

SALES

[waeco.com/en/de/contact](https://www.waeco.com/en/de/contact)
