



ASC 6300 G, ASC 6400 G

SK	Servisná stanica klimatizácií	
	Návod na obsluhu.....	3

Copyright

© 2023 Dometic Group. The visual appearance of the contents of this manual is protected by copyright and design law. The underlying technical design and the products contained herein may be protected by design, patent or be patent pending. The trademarks mentioned in this manual belong to Dometic Sweden AB. All rights are reserved.

Slovensky

Original instructions

1	Dôležité oznámenia.....	3
2	O tomto návode.....	3
3	Cieľová skupina.....	4
4	Horúca linka.....	4
5	Vysvetlenie symbolov.....	4
6	Bezpečnostné pokyny.....	4
7	Rozsah dodávky.....	6
8	Príslušenstvo.....	7
9	Používanie v súlade s určením.....	7
10	Technický opis.....	7
11	Prehľad servisnej jednotky klimatizácií.....	9
12	Prvé uvedenie do prevádzky.....	11
13	Obsluha.....	19
14	Servisné práce.....	30
15	Čo robiť, keď?.....	38
16	Likvidácia.....	40
17	Technické údaje.....	40

1 Dôležité oznámenia

Dôkladne si prečítajte tento návod a dodržiavajte všetky pokyny, usmernenia a varovania uvedené v tomto návode k výrobku, aby bolo zaručené, že výrobok bude vždy správne nainštalovaný, používaný a udržiavaný. Tento návod MUSÍ zostať priložený k výrobku.

Používaním tohto výrobku týmto potvrdzujete, že ste si dôkladne prečítali všetky pokyny, usmernenia a varovania a že rozumiete a súhlasíte s dodržiavaním všetkých uvedených podmienok. Súhlasíte, že tento výrobok budete používať iba v súlade so zamýšľaným použitím a v súlade s pokynmi, usmerneniami a varovaniami uvedenými v tomto návode k výrobku, ako aj v súlade so všetkými platnými zákonmi a nariadeniami. V prípade, že si neprečítate a nebudete sa riadiť pokynmi a varovaniami uvedenými v tomto návode, môže mať za následok vaše poranenie alebo poranenie iných osôb, poškodenie vášho výrobku alebo poškodenie majetku v jeho blízkosti. Tento návod na obsluhu výrobku vrátane pokynov, usmernení a varovaní, a súvisiaca dokumentácia môže podliehať zmenám a aktualizáciám. Najaktuálnejšie informácie o výrobku nájdete na adrese documents.dometic.com.

2 O tomto návode

Tento návod na obsluhu opisuje servisné jednotky klimatizácií.

Obsahuje všetky pokyny, ktoré sú potrebné pre bezpečnú a efektívnu obsluhu servisnej jednotky klimatizácií. Skôr, ako servisnú jednotku klimatizácií prvýkrát uvediete do prevádzky, prečítajte si pozorne tento návod na obsluhu.

Riadte sa informáciami a údajmi v aktuálnych kartách bezpečnostných údajov. Nájdete ich na: dometic.com/sds

Tento návod na obsluhu uschovajte v odkladacom priečniku servisnej jednotky klimatizácií, aby ste si mohli vždy rýchlo zistiť potrebné informácie.



Find this manual in other languages online on
<https://documents.dometic.com/search/?query=4445103554>.

3 Cieľová skupina

Obsluhu a údržbu servisnej jednotky klimatizácií smú vykonávať iba osoby, ktoré preukázateľne dokážu identifikovať súvisiace riziká a predchádzať im. Tieto poznatky môžu získať absolovaním vhodného školenia alebo pod dohľadom.

4 Horúca linka

Ak potrebujete ďalšie informácie o servisnej jednotke klimatizácií, ktoré nie sú uvedené v tomto návode, kontaktujte prosím linku technickej podpory: Tel.: +49 (0) 2572 879-0

5 Vysvetlenie symbolov



VÝSTRAHA! Bezpečnostný pokyn: Označuje nebezpečnú situáciu, ktorej následkom môže byť smrť alebo vážne zranenie, ak sa jej nezabráni.



UPOZORNENIE! Bezpečnostný pokyn: Označuje nebezpečnú situáciu, ktorej následkom môže byť malé alebo stredne ťažké zranenie, ak sa jej nezabráni.



POZOR! Označuje situáciu, ktorej následkom môže byť poškodenie majetku, ak sa jej nezabráni.



Poznámka Dopĺňujúce informácie týkajúce sa obsluhy produktu.

6 Bezpečnostné pokyny



VÝSTRAHA! Nedodržanie týchto varovaní môže mať za následok smrť alebo vážne poranenie.

- Rešpektujte národné predpisy o ochrane zdravia pri práci.
- Dodržiavajte bezpečnostné pokyny v tomto návode na obsluhu.
- Servisnú jednotku klimatizácií smie používať výlučne personál, ktorý sa môže preukázať potvrdením o tom, že absolvoval príslušné odborné školenie a vyzná sa v obsluhu a základných princípoch fungovania servisnej jednotky klimatizácií, klimatizačných systémov, ako aj chladiacich prostriedkov.
- Servisnú jednotku klimatizácií smie opravovať iba personál autorizovaný spoločnosťou Dometic.
- Zariadenie používajte len na jeho zamýšľané použitie.



UPOZORNENIE! Nedodržanie týchto upozornení môže mať za následok drobné alebo stredne ťažké poranenie.

- Servisnú jednotku klimatizácií neupravujte ani nemodifikujte.
- Nebezpečenstvo poranenia roztrhnutými a prasknutými dielmi pri prekročení povolených teplotných medzí: Servisnú jednotku klimatizácií prepravujte len bez chladiaceho prostriedku, aby ste zabránili pretlaku.
- Servisná jednotka klimatizácií sa nesmie skladovať na nechránenom mieste.
- Ak sa servisná jednotka klimatizácií nepoužíva, servisné hadice uložte do tašky na hadice.

6.1 Bezpečnosť pri prevádzke zariadenia



VÝSTRAHA! Nedodržanie týchto varovaní môže mať za následok smrť alebo vážne poranenie.

- Servisnú jednotku klimatizácií neprevádzkujte v priestoroch, kde hrozí riziko výbuchu (napríklad miestnosti pre nabíjanie batérií alebo striekacie boxy). Prevádzkujte iba v súlade s príslušnými predpismi BOZP danej krajiny.
- Do vedení chladiaceho prostriedku servisnej jednotky klimatizácií alebo do klimatizácie vozidla neplňte stlačený vzduch. Zmes chladiaceho prostriedku a stlačeného vzduchu môže byť horľavá alebo výbušná.

- **Nebezpečenstvo poranenia neplánovaným alebo neúmyselným zapnutím servisnej jednotky klimatizácií:** Pred začatím akýchkoľvek údržbárskych prác vypnite servisnú jednotku klimatizácií a odpojte sieťový kábel od elektrickej siete. Vytiahnite zástrčku zo zásuvky alebo zo servisnej jednotky klimatizácií.
- **Nebezpečenstvo popálenia studenými alebo horúcimi súčastami:** Noste ochranné rukavice.



UPOZORNENIE! Nedodržanie týchto upozornení môže mať za následok drobné alebo stredne ťažké poranenie.

- Servisnú jednotku klimatizácií neuvádzajte do prevádzky, ak je niektorá poškodená.
- Pred každým uvedením do prevádzky alebo pred každým doplnením servisnej jednotky klimatizácií skontrolujte, či je servisná jednotka klimatizácií a všetky servisné hadice v poriadku a bez poškodenia, a či sú zatvorené všetky ventily.
- Uložte servisné hadice tak, aby iným osobám nehrozilo nebezpečenstvo zakopnutia.
- **Ťažké poranenia následkom prevrhnutého alebo padajúceho bremena:** Rukoväť neslúži na zdvíhanie servisnej jednotky klimatizácií. Servisnú jednotku klimatizácií premiestňujte len na kolieskach.
- Servisnú jednotku klimatizácií vždy umiestnite na rovný povrch a zaistite predné kolieska.
- Na doplnenie servisnej jednotky klimatizácií používajte len schválené fľaše s chladiacim prostriedkom a poistnými ventilmi.
- Na zapnutie a vypnutie servisnej jednotky klimatizácií používajte výlučne hlavný spínač servisnej jednotky klimatizácií. Keď je zariadenie zapnuté, nenechávajte ho bez dozoru.
- **Nebezpečenstvo poranenia unikajúcimi kvapalinami:** Vytečené kvapaliny na podlahe môžu spôsobiť pošmyknutie osôb a ich následné zranenie. Unikajúce alebo kvapkajúce kvapaliny okamžite utrite a zachyťte ich pomocou vhodného pojiva. Zlikvidujte ich ekologicky.



POZOR! Označuje situáciu, ktorej následkom môže byť poškodenie majetku, ak sa jej nezabráni.

- Servisnú jednotku klimatizácií nikdy nevystavujte vysokej vlhkosti.
- Servisnú jednotku klimatizácií nepoužívajte v daždi.
- Servisnú jednotku klimatizácií nepoužívajte v blízkosti zdrojov tepla (napríklad ohrievača) alebo na priamom slnečnom svetle.
- Používajte iba chladiaci prostriedok, ktorý ste nastavili v servisnej jednotke klimatizácií. Ak sa chladiaci prostriedok zmieša s iným chladiacim prostriedkom, môže to spôsobiť poškodenie servisnej jednotky klimatizácií a klimatizačného systému vozidla.
- Pred vypnutím servisnej jednotky klimatizácií sa uistite, že zvolený program bol ukončený a sú zatvorené všetky ventily. V opačnom prípade môže dôjsť k úniku chladiaceho prostriedku.
- Ak zmeníte hodnoty v ponukách, vždy ich porovnajte s údajmi na vozidle.
- Pri odstavení zatlačte brzdové páčky na predných kolieskach, aby ste zabezpečili servisnú jednotku klimatizácií proti uvedeniu do pohybu.

6.2 Bezpečnosť pri manipulácii s chladiacim prostriedkom



VÝSTRAHA! Nedodržanie týchto varovaní môže mať za následok smrť alebo vážne poranenie.

Údržbové práce na klimatizácii vozidla nevykonávajte pri zohriatom motore. Počas servisovania klimatizácie vozidla musí byť teplota povrchu nadstavbových dielcov alebo okolitých častí nižšia ako je teplota vznietenia chladiaceho prostriedku:

R1234yf: 405 °C

R134a: 743 °C

R513A: nevzťahuje sa



UPOZORNENIE! Nedodržanie týchto upozornení môže mať za následok drobné alebo stredne ťažké poranenie.

- Noste osobné ochranné vybavenie (ochranné okuliare a ochranné rukavice) a zabráňte telesnému kontaktu s chladiacim prostriedkom. Telesný kontakt s chladiacim prostriedkom odoberá telesné teplo, takže na dotknutých miestach môže dôjsť k omrzlinám.
- Výpary chladiaceho prostriedku nevdychujte. Výpary chladiaceho prostriedku síce nie sú jedovaté, avšak vytesňujú kyslík, ktorý je pre dýchanie potrebný.
- Prístroj používajte len v dobre vetraných priestoroch.

- Chladiaci prostriedok nepoužívajte v hlbokých priestoroch (napr. montážne jamy, drenážne šachty). Chladiaci prostriedok je ťažší ako kyslík a vytesňuje preto kyslík potrebný pre dýchanie. Pri prácach v neodvetraných montážnych jamách môže z toho dôvodu dôjsť k nedostatku kyslíka.



POZOR! Označuje situáciu, ktorej následkom môže byť poškodenie majetku, ak sa jej nezabráni.

- Dbajte na to, že počas prevádzky, plnenia alebo vyprázdňovania chladiaceho prostriedku, ako aj počas údržbárskych a servisných prác, nesmie žiadny chladiaci prostriedok unikať a dostať sa do okolitého prostredia. Týmto sa chráni životné prostredie. Okrem toho sa tak zabráni aj tomu, že kvôli prítomnosti chladiaceho prostriedku okolo a v blízkosti servisnej jednotky klimatizácií bude ťažké alebo nemožné rozpoznať úniky priamo na vozidle alebo na samotnej servisnej jednotke klimatizácií.
- Vykonajte také opatrenia, ktoré zabránia, aby sa uniknutý chladiaci prostriedok dostal do kanalizácie.



Poznámka Dopĺňujúce informácie týkajúce sa obsluhy produktu.

Špeciálne informácie o chladiacom prostriedku a o bezpečnostných opatreniach, ako aj o ochrane osôb a vecí, vrátane protipožiarnej ochrany, nájdete v kartách bezpečnostných údajov výrobcu chladiaceho prostriedku.

6.3 Bezpečnostné opatrenia prijaté prevádzkovateľom

Prevádzkovateľ musí vypracovať prevádzkové pokyny pre každú servisnú jednotku klimatizácií v súlade s príslušnými predpismi danej krajiny. Tieto prevádzkové pokyny budú použité na zaškolenie personálu do manipulácie so servisnou jednotkou klimatizácií.

Prevádzkovateľ sa musí postarať o to, aby poverené osoby minimálne raz ročne absolvovali školenie o nasledujúcich bodoch:

- zvláštne nebezpečenstvá pri manipulácii so stlačenými plynmi
- bezpečnostné predpisy pri manipulácii so stlačenými plynmi
- opatrenia na ochranu zdravia pri manipulácii so stlačenými plynmi
- Obsluha servisnej jednotky klimatizácií a vykonávanie servisných prác na servisnej jednotke klimatizácií

Prevádzkovateľ zariadenia sa musí postarať o to, aby personál, ktorý bude poverený servisnými a údržbárskymi prácami, ako aj skúškou tesnosti, disponoval certifikátom z oblasti manipulácie s chladiacimi prostriedkami a plniami zariadeniami.

Certifikáciu, ako aj znalosti platných predpisov a noriem je možné získať školením, napr. u remeselnej, priemyselnej alebo obchodnej komory, alebo v inom uznanom školiacom inštitúte.

Prevádzkovateľ systému sa musí postarať o to, aby všetky servisné hadice boli položené tak, aby sa pri používaní servisnej jednotky klimatizácií nemohli poškodiť.

7 Rozsah dodávky

Servisná jednotka klimatizácií bola pred odoslaním preskúšaná na tesnosť.

Po dodaní skontrolujte, či sú k dispozícii a nepoškodené všetky nižšie uvedené diely.

V prípade chýbajúcich alebo poškodených dielov bezodkladne upovedomte spoločnosť zodpovednú za prepravu.

Opis	Č. výr.
Ochranné okuliare / ochranné rukavice	4445900107
Ochranný obal jednotky	4445900081
Návod na obsluhu	4445103554



POZOR! Nebezpečenstvo poškodenia

- Pre bezpečnú prevádzku a pre kalibráciu je potrebný chladiaci prostriedok (R1234yf, R134a, R513A; nie je súčasťou dodávky).
- Dodávajú sa fľaše s chladiacim prostriedkom s rôznymi pripojovacími závitmi a adaptérmí; tieto nie sú súčasťou dodávky.

8 Príslušenstvo

Dostupné ako príslušenstvo (nie je súčasťou dodávky):

Opis	Č. výr.
Náhradný filter pre R134a, R513A	4440400009
Náhradný filter pre R1234yf	4445900221
Náhradný kotúč papiera pre tlačiareň (termopapier) (4 ks)	4445900088
Olej do vákuového čerpadla (1000 mL)	8887200018

9 Používanie v súlade s určením

Servisná jednotka klimatizácií je určená na údržbu klimatizácií vozidiel. Servisná jednotka klimatizácií je určená na komerčné použitie.

Servisná jednotka klimatizácií sa smie používať iba na údržbu klimatizácií vozidiel, v ktorých sa používa niektorý z nasledujúcich chladiacich prostriedkov:

- R1234yf
- R134a
- R513A

Servisná jednotka klimatizácií je vhodná iba pre schválené prevádzkové látky.

Tento výrobok je vhodný iba na zamýšľané použitie a použitie v súlade s týmto návodom.

Tento návod obsahuje informácie, ktoré sú nevyhnutné pre správnu inštaláciu a/alebo obsluhu výrobku. Chybná inštalácia a/alebo nesprávna obsluha či údržba bude mať za následok neuspokojivý výkon a možnú poruchu.


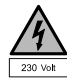



Výrobca nenesie žiadnu zodpovednosť za akékoľvek poranenia či škody na výrobku spôsobené:

- nesprávnou montážou alebo pripojením vrátane nadmerného napätia
- nesprávnou údržbou alebo použitím iných ako originálnych náhradných dielov poskytnutých výrobcom
- Zmeny produktu bez výslovného povolenia výrobcu
- Použitie na iné účely než na účely opísané v návode

Firma Dometic si vyhradzuje právo na zmenu vzhľadu a technických parametrov výrobku.

10 Technický opis

10.1 Varovania na servisnej jednotke klimatizácií

	Dodržiavajte návod na obsluhu.
	Servisnú stanicu klimatizácií pripájajte iba zásuvke so striedavým prúdom s 230 V / 240 V, 50 Hz / 60 Hz (pozri Technické údaje na strane 40).
	Servisnú jednotku klimatizácií nevystavujte dažďu.
	Pri manipulácii s chladiacim prostriedkom noste rukavice!
	Pri manipulácii s chladiacim prostriedkom noste ochranné okuliare!

10.2 Bezpečnostné zariadenia

- Bezpečnostná kontrola tlaku: Vypne kompresor, ak sa prekročí normálny prevádzkový tlak.
- Pretlakové ventily: Doplnkové bezpečnostné zariadenie, ktoré slúži ako ochrana pred roztrhnutím vedení a nádrží v prípade, že tlak bude stúpať aj napriek bezpečnostnej kontrole tlaku.
- Bezpečnostná kontrola ventilátora: Pri spustení skontrolujte, či ventilátor správne funguje.

10.3 Ponuka pohotovostného stavu

Ponuka pohotovostného stavu zobrazuje nasledujúce informácie:

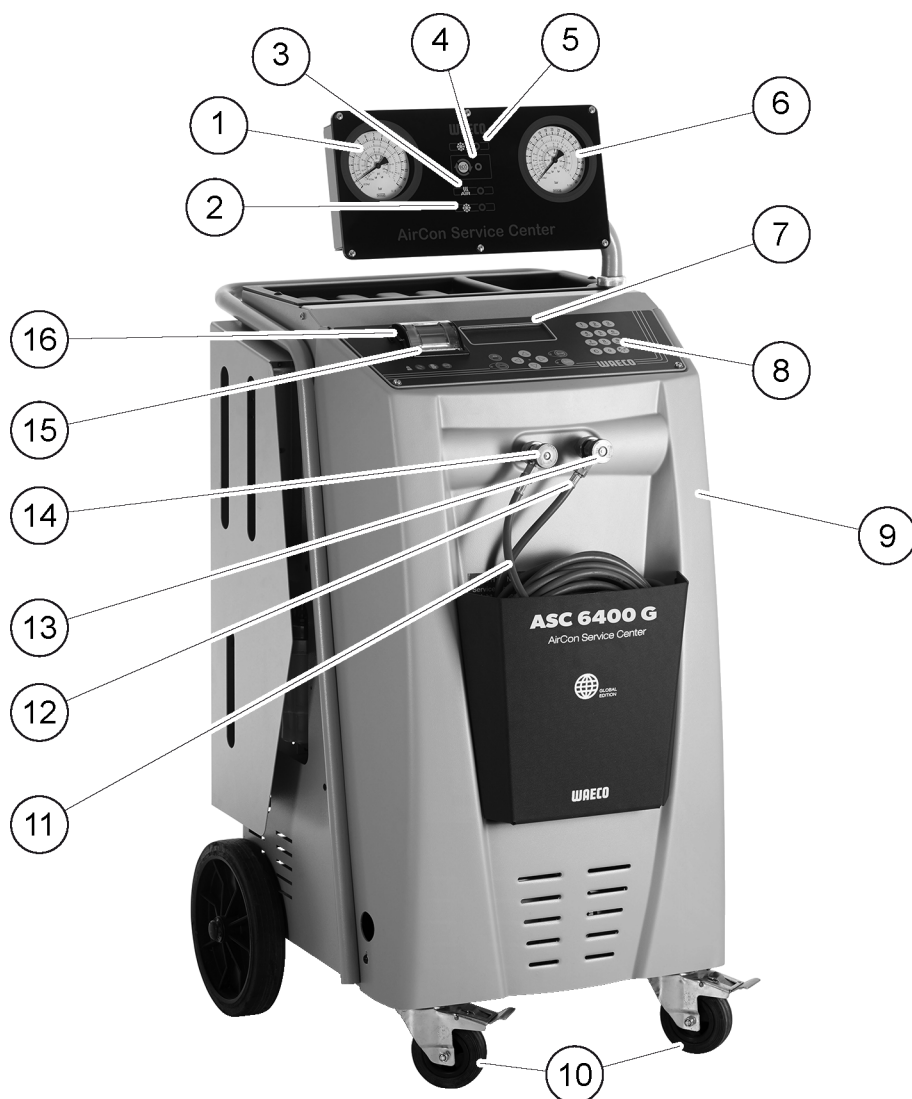
- Stav zásob chladiaceho prostriedku
- Stav zásob čerstvého oleja
- Stav zásob UV aditíva
- Čas
- Dátum

10.4 Základná ponuka

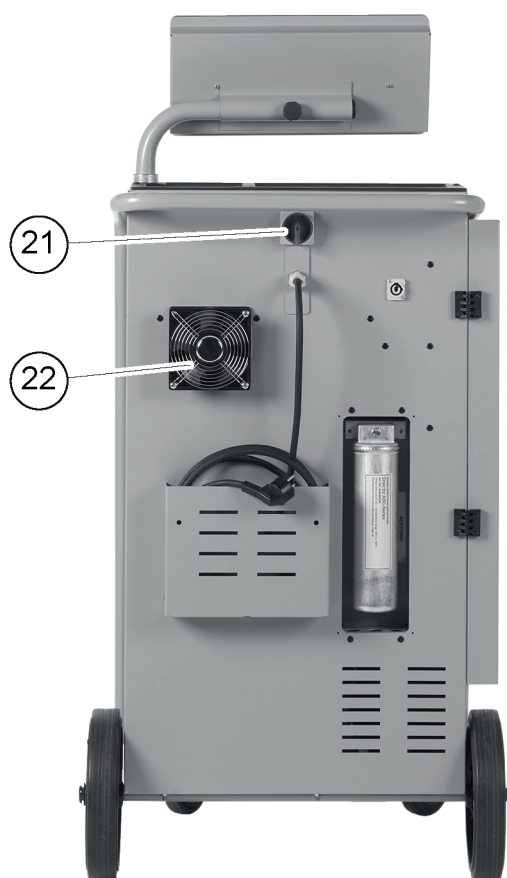
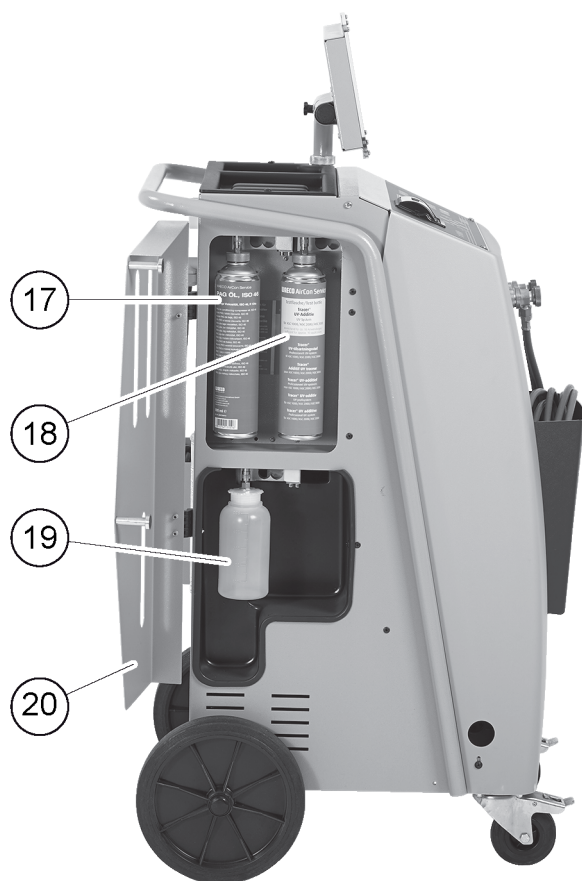
Základná ponuka je východisková ponuka k nasledujúcim funkciám:

- Rýchloštart
- Jednotlivý výber
- Ďalšia ponuka

11 Prehľad servisnej jednotky klimatizácií



- 1 Tlakomer nízkeho tlaku
- 2 Kontrolka stavu Plnenie (červená)
- 3 Kontrolka stavu Odčerpávanie (modrá)
- 4 Kontrola Úplné vyprázdnenie ECO (žltá)
- 5 Kontrolka Odsávanie (zelená)
- 6 Tlakomer vysokého tlaku
- 7 Displej
- 8 Ovládacía klávesnica
- 9 Predný kryt
- 10 Predné kolieska s možnosťou zaistenia
- 11 Servisná hadica pripojenia nízkeho tlaku (modrá) (nie je súčasťou dodávky)
- 12 Servisná hadica pripojenia vysokého tlaku (červená) (nie je súčasťou dodávky)
- 13 Servisná spojka pre pripojenie vysokého tlaku (červená)
- 14 Servisná spojka pre pripojenie nízkeho tlaku (modrá)
- 15 Tlačiareň
- 16 USB prípojka



17 Nádoba na čerstvý olej

- 18 Nádoaba na UV prísadu (500 ml)
- 19 Nádoaba na starý olej
- 20 Kryt
- 21 Hlavný vypínač
- 22 Ventilátor

12 Prvé uvedenie do prevádzky

V tejto kapitole sú opísané postupy a procesy, ktoré musíte vykonať skôr, než budete môcť obsluhovať servisnú jednotku klimatizácií.

12.1 Umiestnenie a zapnutie



Poznámka Pre získanie správnych meraní musí byť servisná jednotka klimatizácií počas prevádzky umiestnená na rovnom a plochom povrchu. Kódy chyby, ktoré sa objavia pri prvom uvedení do prevádzky (Čo robiť, keď? na strane 38) ignorujte a preskočte ich stlačením tlačidla **ENTER**.

1. Servisnú jednotku klimatizácií umiestnite na pracovisku a zaistite predné kolieska.
 2. Namontujte servisné hadice.
 3. Nastavte dĺžku servisných hadíc (Nastavenie dĺžky servisných hadíc na strane 13).
 4. Pripojte servisnú jednotku klimatizácií k zdroju napájania.
 5. Pre zapnutie servisnej jednotky klimatizácií prepnite hlavný vypínač na **I**.
- ✓ Po dobu 35 s prebieha oneskorenie zapnutia a kryt sa odvetráva. Potom sa na displeji na niekoľko sekúnd objaví číslo verzie softvéru:

Dometic Germany GmbH		
ASC6400G	SW	LE640004
LE	DB	mgas2107
SN000000	LF	mgas0081

SW:

Stav softvéru

DB:

Databáza

SN:

Sériové číslo

LF:

Jazykový súbor

6. Po dokončení spúšťacieho procesu vyžaduje servisná jednotka klimatizácií výber chladiaceho prostriedku (Výber chladiaceho prostriedku na strane 11).

12.2 Výber chladiaceho prostriedku

Pri úvodnom spustení sa na servisnej jednotke klimatizácií zobrazí ponuka pre výber chladiaceho prostriedku.

1. V ponuke pre výber chladiaceho prostriedku tlačidlami so šípkou **↑** alebo **↓** zvolte želaný chladiaci prostriedok (v nasledujúcom príklade R513A).

Refrigerant	
R-134a	<input type="checkbox"/>
R-1234yf	<input type="checkbox"/>
R-513A	<input checked="" type="checkbox"/>

2. Pre potvrdenie stlačte **ENTER**.
 ✓ Zobrazí sa zvolený chladiaci prostriedok.

Confirm	Yes
Refrigerant	No
R-513A	
ENTER-OK	

3. Stlačte tlačidlo **ENTER** pre potvrdenie výberu a postupujte podľa pokynov uvedených na displeji a tu:

Please install HP/LP connection hose! Once done, press OK. ENTER-OK
--

4. Namontujte pripojovacie hadice HP/LP (VT/NT).
5. Pre potvrdenie stlačte **ENTER**.

Wait !

- ✓ Servisné hadice sa evakuujú.

6. Počkajte, kým servisné hadice nebudú evakuované.

7. Stlačte **ENTER** pre potvrdenie zobrazeného chladiaceho prostriedku:

WARNING ! Usage only with R - 513A ! ENTER-OK
--

- ✓ Servisná jednotka klimatizácií spustí čistenie vnútorného zásobníka.

Cleaning phase. Internal vessel pressure mb.
--

Potom servisná jednotka klimatizácií spustí test softvéru.

Please wait! Software test. Don't connect to the A/C system yet!

Potom servisná jednotka klimatizácií zobrazí ponuku pohotovostného stavu:

Chladi vo	g.	XXXX
PAG olej	ml	XXX
UV prísada	ml	XXX
11: 56: 35		10/ 03/ 17

12.3 Nastavenie dĺžky servisných hadíc



Poznámka

- Ak sa so servisnou jednotkou majú dlhšie alebo kratšie servisné hadice, je potrebné prispôbiť plniace množstvá novým dĺžkam hadíc.
- Servisná hadica pre stranu vysokého tlaku a servisná hadica pre stranu nízkeho tlaku musia mať vždy rovnakú dĺžku, pretože v opačnom prípade nebudú plniace množstvá správne namerané.

1. V základnej ponuke použite tlačidlá so šípkou **↑** alebo **↓** pre výber **Ďalšia ponuka**.

Short selection	<input type="checkbox"/>
Free selection	<input type="checkbox"/>
Other selections	<input checked="" type="checkbox"/>
ENTER-OK	↕

2. Pre potvrdenie stlačte **ENTER**.
3. Použite tlačidlá so šípkou **↑** alebo **↓** pre výber **Servis**.

Ser v i s	----
-----------	------

4. Pre potvrdenie stlačte **ENTER**.
5. Zadaťte heslo 7732.
6. Zadaťte dĺžku hadice v centimetroch.
7. Pre potvrdenie stlačte **ENTER**.

12.4 Výber jazyka

1. Stlačte tlačidlo so šípkou **↑** alebo **↓**.
2. V základnej ponuke použite tlačidlá so šípkou **↑** alebo **↓** pre výber **Ďalšia ponuka**.

Rychl ost art	<input type="checkbox"/>
Jednot li vy vyber	<input type="checkbox"/>
Ďal s i a ponuka	<input checked="" type="checkbox"/>
ENTER- OK	↕

3. Pre potvrdenie stlačte **ENTER**.
 4. Použite tlačidlo so šípkou **↓** pre výber **Servis**.
 5. Pre potvrdenie stlačte **ENTER**.
 6. Zadaťte heslo 5264.
 7. Tlačidlami so šípkou **↑** alebo **↓** zvolte želaný jazyk.
 8. Pre potvrdenie stlačte **ENTER**.
 9. Stlačte **STOP**.
- ✓ Zvolený jazyk je aktívny a zobrazí sa ponuka pohotovostného stavu.

12.5 Nastavenie fontu

1. Stlačte tlačidlo so šípkou **↑** alebo **↓** pre vstup do základnej ponuky.
2. V základnej ponuke použite tlačidlá so šípkou **↑** alebo **↓** pre výber **Ďalšia ponuka**.

Rychl ost art	<input type="checkbox"/>
Jednot li vy vyber	<input type="checkbox"/>
Ďal s i a ponuka	<input checked="" type="checkbox"/>
ENTER- OK	↕

3. Pre potvrdenie stlačte **ENTER**.
4. Použite tlačidlo so šípkou **↓** pre výber **Servis**.

5. Pre potvrdenie stlačte **ENTER**.

6. Zadajte heslo 3667.

PAR	FONT
M n g l i u	<input type="checkbox"/>
U n i f o n t	<input checked="" type="checkbox"/>
ENTER- OK	↕

7. Tlačidlami so šípkou **↑** alebo **↓** zvolte želaný typ písma.

- Unifont
- Mingliu

8. Pre potvrdenie stlačte **ENTER**.

9. Stlačte **STOP**.

✓ Zvolený typ písma je aktívny a zobrazí sa ponuka pohotovostného stavu.

12.6 Nastavenie bzučiaka objemu

1. Stlačte tlačidlo so šípkou **↑** alebo **↓** pre vstup do základnej ponuky.

2. V základnej ponuke použite tlačidlá so šípkou **↑** alebo **↓** pre výber **#alšia ponuka**.

Rychl o s t a r t	<input type="checkbox"/>
J e d n o t l i v y v y b e r	<input type="checkbox"/>
D a l s i a p o n u k a	<input checked="" type="checkbox"/>
ENTER- OK	↕

3. Pre potvrdenie stlačte **ENTER**.

4. Použite tlačidlo so šípkou **↓** pre výber **Service**.

5. Pre potvrdenie stlačte **ENTER**.

6. Zadajte heslo 2899.

PAR	Buzzer
Loud	<input type="checkbox"/>
Q u i e t	<input checked="" type="checkbox"/>
ENTER- OK	↕

7. Tlačidlami so šípkou **↑** alebo **↓** zvolte želaný objem.

8. Pre potvrdenie stlačte **ENTER**.

9. Stlačte **STOP**.

✓ Zvolený objem je aktívny a zobrazí sa ponuka pohotovostného stavu.

12.7 Zadanie firemných údajov

Firemné údaje sa vytlačia s každým servisným protokolom.

1. V základnej ponuke použite tlačidlá so šípkou **↑** alebo **↓** pre výber **#alšia ponuka**.

Short selection	<input type="checkbox"/>
Free selection	<input type="checkbox"/>
Other selections	<input checked="" type="checkbox"/>
ENTER-OK	↕

2. Pre potvrdenie stlačte **ENTER**.

3. Použite tlačidlo so šípkou **↓** pre výber **Service**.

4. Pre potvrdenie stlačte **ENTER**.


5. Zadajte heslo 3282.

✓ Firemné údaje sa zobrazia v treťom riadku displeja.

Môžete zadať päť riadkov vždy s max. 20 znakmi.

Na displeji sa objaví číslo zobrazeného riadku firemnej hlavičky za hlásením **Uloži# firmenu hlavi#ku** (01 až 05).

Tlačidlami so šípkou **↑** alebo **↓** vyberte želaný riadok firemných údajov.

6. Použite numericnú klávesnicu a tlačidlá so šípkou na zadanie údajov. Na prepnutie medzi veľkými a malými písmenami stlačte tlačidlo . Pre vymazanie jedného znaku krátko stlačte tlačidlo **C**. Pre vymazanie aktuálneho riadku dlhšie podržte stlačené tlačidlo **C**.
7. Pre potvrdenie stlačte **ENTER**.
8. Stlačte **STOP**.
√ Nastavené údaje sú aktívne.
9. Znovu stlačte **STOP**.
√ Zobrazí sa ponuka pohotovostného stavu.

12.8 Zadanie dátumu a času

Dátum a čas sú potrebné pre zaprotokolovanie servisných procesov. Dátum a čas sa vytlačí spolu s firemnými údajmi na každom servisnom protokole.

1. V základnej ponuke použite tlačidlá so šípkou **↑** alebo **↓** pre výber ďalšia ponuka .

Short selection	<input type="checkbox"/>
Free selection	<input type="checkbox"/>
Other selections	<input checked="" type="checkbox"/>
ENTER-OK	↕

2. Pre potvrdenie stlačte **ENTER**.
3. Použite tlačidlo so šípkou **↓** pre výber `Service` .
4. Pre potvrdenie stlačte **ENTER**.
5. Zadajte heslo 8463.
6. Pomocou ovládacej klávesnice a tlačidiel so šípkou zadajte želané údaje.
7. Pre potvrdenie stlačte **ENTER**.
8. Stlačte **STOP**.
√ Zobrazí sa ponuka pohotovostného stavu.

12.9 Zmena normovaných hodnôt

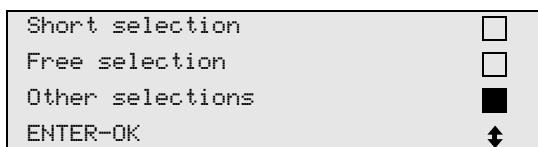
Servisná jednotka klimatizácií má prednastavené hodnoty pre najdôležitejšie servisné práce. Tieto normované hodnoty sa objavia automaticky pri vyvolaní príslušných ponúk.

Nasledujúce normované hodnoty je možné prispôsobiť špeciálnym potrebám:

Parametre	Hodnota z výroby
Nárast tlaku, doba čakania min.	1
Doba vákuov. min.	1
Kontrola tesnosti min.	4
PAG olej ml. (dodatocné množstvo)	0

Parametre	Hodnota z výroby
UV prísada ml.	0
Plniace množ. g.	500
Zobraziť logo?	Áno

1. V základnej ponuke použite tlačidlá so šípkou **↑** alebo **↓** pre výber ďalšia ponuka .



2. Pre potvrdenie stlačte **ENTER**.
 3. Použite tlačidlo so šípkou **↓** pre výber **Service** .
 4. Pre potvrdenie stlačte **ENTER**.
 5. Zadajte heslo 7388.
 6. Pomocou ovládacej klávesnice a tlačidiel so šípkou zadajte želané údaje.
 7. Pre potvrdenie stlačte **ENTER**.
 8. Stlačte **STOP** .
- ✓ Zobrazí sa ponuka pohotovostného stavu.

12.10 Použitie nádoby na oleje a UV aditívum

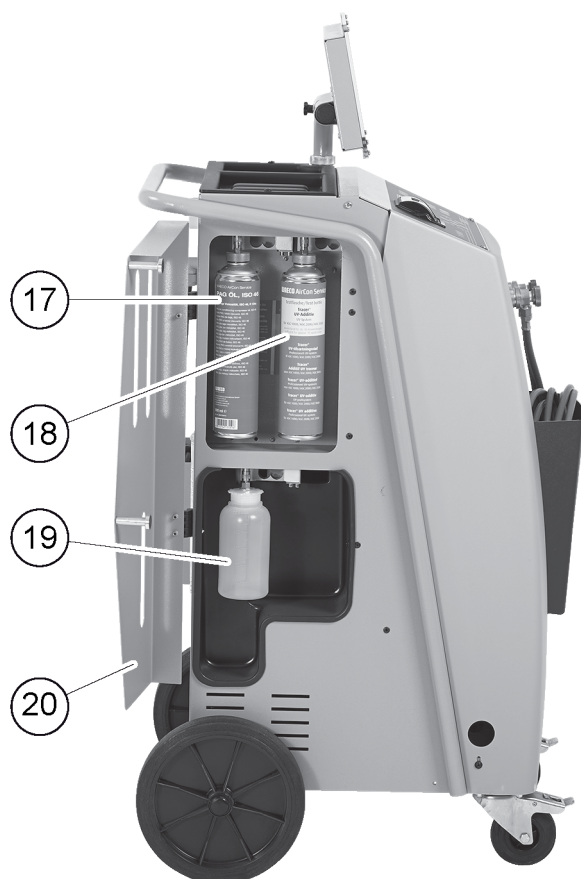


POZOR! Nebezpečenstvo poškodenia

Používajte výlučne oleje schválené pre príslušný chladiaci prostriedok. Dodržiavajte upozornenia výrobcu vozidla.

Aktuálne množstvá zásob sa zobrazia v ponuke pohotovostného stavu.

1. Otvorte kryt (20) na ľavej strane a nádoby nasuňte na rýchlozávery:



- Nádobu na čerstvý olej (17)
- Nádobu na UV prísadu (18)
- Nádobu na starý olej (19)

2. Zatvorte kryt (20).

3. Zadajte objem nádoby pre čerstvý olej a UV kontrastný prostriedok (Zadanie veľkosti nádoby na strane 17).

12.11 Zadanie veľkosti nádoby

Pre čerstvý olej a UV kontrastný prostriedok je možné použiť nádoby s objemom 150 mL (A), 250 mL (B) alebo 500 mL (C) (príslušenstvo). Objem nádoby musíte zadať do servisnej jednotky klimatizácií.



1. V základnej ponuke použite tlačidlá so šípkou ↑ alebo ↓ pre výber ďalšia ponuka .

Rychl ost art	<input type="checkbox"/>
Jednot li vy vyber	<input type="checkbox"/>
Dals ia ponuka	<input checked="" type="checkbox"/>
ENTER- OK	↕

- Pre potvrdenie stlačte **ENTER**.
- Použite tlačidlo so šípkou **↓** pre výber **Service**.

Refrigerant analysis	<input type="checkbox"/>
Hybrid service	<input type="checkbox"/>
Service	<input checked="" type="checkbox"/>
ENTER- OK STOP- EXIT	↕

- Pre potvrdenie stlačte **ENTER**.
- Zadajte heslo 2688.
- Pomocou tlačidiel so šípkami aktivujte ľubovoľné želané polia (tmavé polia sú aktívne).

Nadobka oleja					
150ml	<input checked="" type="checkbox"/>	250ml	<input type="checkbox"/>	500ml	<input type="checkbox"/>
Nadobka UV					
150ml	<input type="checkbox"/>	250ml	<input type="checkbox"/>	500ml	<input checked="" type="checkbox"/>

- Pre potvrdenie stlačte **ENTER**.
- Stlačte tlačidlo **STOP**, aby ste sa dostali do ponuky pohotovostného stavu.

12.12 Naplnenie interného zásobníka chladiaceho prostriedku

Keď sa servisná jednotka klimatizácií spustí po prvýkrát, na servisnej jednotke klimatizácií sa zobrazí **Error 12**, pretože interná fľaša chladiaceho prostriedku sa musí naplniť z externej fľaše chladiaceho prostriedku s minimálnym množstvom 2000 g chladiaceho prostriedku.

- Pre potvrdenie stlačte **STOP**.
✓ Aktuálne množstvá zásob sa zobrazia v ponuke pohotovostného stavu.
- Pripojte externú fľašu s chladiacim prostriedkom k servisnej jednotke klimatizácií.



Poznámka Riadte sa upozoreniami a pokynmi na fľašiach s chladiacim prostriedkom. Fľaše s chladiacim prostriedkom R1234yf majú ľavý závit.

V ponuke sú tri rôzne druhy fliaš s chladiacim prostriedkom:

- Fľaše s chladiacim prostriedkom bez výtlakovej trubky. Tieto fľaše s chladiacim prostriedkom majú jedno pripojenie. Pri plnení servisnej jednotky klimatizácií sa musí pripojenie nachádzať dolu (fľašu otočte hore dnom).
- Fľaše s chladiacim prostriedkom s výtlakovou trúbkou. Tieto fľaše s chladiacim prostriedkom majú jedno pripojenie. Pri plnení servisnej jednotky klimatizácií sa musí pripojenie nachádzať hore (fľašu postavte do zvislej polohy).
- Fľaše s chladiacim prostriedkom s výtlakovou trúbkou. Tieto fľaše s chladiacim prostriedkom majú dve pripojenia. Na plnenie servisnej jednotky klimatizácií sa použije pripojenie označené písmenom L (= liquid / kvapalný). Pri plnení servisnej jednotky klimatizácií sa musí pripojenie nachádzať hore (fľašu postavte do zvislej polohy).

- V základnej ponuke použite tlačidlá so šípkou **↑** alebo **↓** pre výber **Ďalšia ponuka**.

Short selection	<input type="checkbox"/>
Free selection	<input type="checkbox"/>
Other selections	<input checked="" type="checkbox"/>
ENTER-OK	↕

- Pre potvrdenie stlačte **ENTER**.
- Tlačidlami so šípkou **↑** alebo **↓** zvolte **Plnenie zásobníku**.

Plnenie zásobníku	<input checked="" type="checkbox"/>
Výplach A/C	<input type="checkbox"/>
Nulovanie váh	<input type="checkbox"/>
Service	<input type="checkbox"/>

6. Stlačte tlačidlo **ENTER** pre potvrdenie a postupujte podľa pokynov uvedených na displeji a tu:

Pripojte LP hadicu k externej fľaši a otvorte ventil. ENTER- OK STOP- EXIT

7. Pre potvrdenie stlačte **ENTER**.

Zadajte množstvo a potvrdte !	g. 13620
ENTER- OK	STOP- EXIT

- ✓ Na displeji sa zobrazí maximálne množstvo chladiaceho prostriedku, ktoré je možné pridať.

8. Zadajte požadované množstvo a potvrdte tlačidlom **ENTER**.

- ✓ Interný zásobník chladiaceho prostriedku sa naplní.

Ukončenie plnenia sa potvrdí akustickým signálom.

9. Zatvorte ventily a potvrdte tlačidlom **ENTER**.

- ✓ Po naplnení sa zobrazí množstvo chladiaceho prostriedku v internom zásobníku.

10. Stlačte **STOP** pre opustenie ponuky.

11. Znovu stlačte **STOP**, aby ste sa dostali do ponuky pohotovostného stavu.

12. Odpojte externú fľašu s chladiacim prostriedkom od servisnej jednotky klimatizácií.

- ✓ Servisná jednotka klimatizácií je teraz pripravená na prevádzku.

13 Obsluha



POZOR! Nebezpečenstvo poškodenia

Počas servisovania klimatizácie musia byť motor a klimatizácia vypnuté.



Poznámka

Servisná stanica klimatizácií je vhodná iba pre 230 V / 240 V (pozri Technické údaje na strane 40).

13.1 Vypnutie pri opravách, núdzových prípadoch a poruchách funkcie

1. Aby sa v prípade opravy zabezpečilo, že sa zariadenie úplne odpojí od napätia, vypnite ho pomocou hlavného vypínača a následne vytriahnite sieťovú zástrčku zo sieťovej zásuvky.
2. Pre vypnutie servisnej jednotky klimatizácií v núdzových prípadoch alebo v prípade poruchy, vypnite hlavný vypínač.

13.2 Rýchloštart

Prostredníctvom ponuky **Rýchloštart** sa vykoná plnoautomatický servis klimatizácie. Zahŕňa aj skúšku netesnosti, ktorá sa musí vykonať pred prácami na klimatizácii vozidla. Klimatizácia vozidla sa naplní skúšobnou náplňou chladiaceho prostriedku. Tlak v klimatizácii vozidla musí zostať konštantný po dobu 5 min. Klimatizáciu vozidla je možné kompletne naplniť iba vtedy, ak táto skúška prebehla úspešne. Následne sa skúšobná náplň chladiaceho prostriedku vypustí a klimatizácia sa evakuuje. Finálne plniace množstva sa kompletne doplní pre zaručenie vysokej presnosti plnenia. Musíte iba zadať plniace množstvo uvedené na štítku vo vozidle.

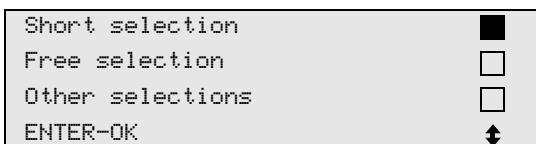
V ponuke **Rýchloštart** sa automaticky za sebou vykonávajú nasledujúce kroky:

- Odsávanie chladiaceho prostriedku
- Recyklácia chladiaceho prostriedku (čistota zodpovedá SAE J 2099)
- Kontrola zvýšenia tlaku

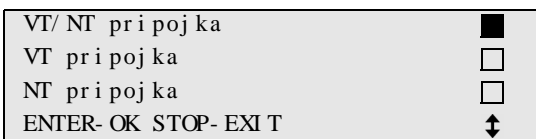
- Vypustenie starého oleja
- Evakuácia systému
- Skúška tesnosti/kontrola vákua
- Naplnenie čerstvého oleja v požadovanom množstve
- Naplnenie UV aditíva
- Naplnenie chladiaceho prostriedku

Po každom vykonanom procese sa vytlačí servisná správa. Len po úspešnom vykonaní jedného procesu sa začnú vykonávať nasledujúce procesy.

1. Servisné hadice servisnej jednotky klimatizácií následne spojte s klimatizáciou vozidla a otvorte servisné spojky.
2. Stlačte tlačidlo so šípkou **↑** alebo **↓** pre vstup do základnej ponuky.
3. V základnej ponuke použite tlačidlá so šípkou **↑** alebo **↓** pre výber **Rýchloštart**.



4. Pre potvrdenie stlačte **ENTER**.
5. Použijete numerickú klávesnicu a tlačidlá so šípkou na zadanie údajov vozidla.
6. Pre potvrdenie stlačte **ENTER**.
7. Zadajte plniace množstvo chladiaceho prostriedku. Na numerickej klávesnici zadajte príslušnú hodnotu, ktorú nájdete uvedenú na nálepke s plnacími množstvami vo vozidle a stlačte tlačidlo **ENTER**.
8. Tlačidlami so šípkou **↑** alebo **↓** zvolíte, či klimatizácia disponuje dvomi pripojeniami (vysoký a nízky tlak) alebo len jedným pripojením (vysoký tlak alebo nízky tlak).



9. Pre potvrdenie stlačte **ENTER**.
 ✓ Plnoautomatický servis klimatizácie sa spustí.

Po ukončení servisu klimatizácie budete vyzvaní na odpojenie servisných hadíc servisnej jednotky klimatizácií od klimatizácie vozidla.

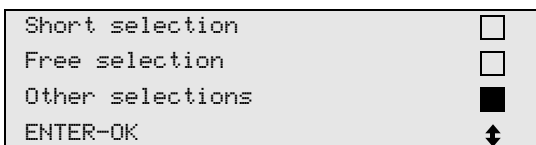
10. Odpojte servisné hadice a pre potvrdenie stlačte **ENTER**.
 ✓ Servisné hadice budú teraz vypustené. Servisná jednotka klimatizácií je potom pripravená na ďalšie použitie.
11. Naskrutkujte kryty ventilov klimatizačného zariadenia vozidla na pripojenia.

13.3 Používateľské kódy

Existuje možnosť ochrany servisnej jednotky klimatizácií pred neoprávneným prístupom pomocou osobných používateľských kódov. Ak je táto funkcia aktivovaná, systém si po zapnutí vyžiada používateľský kód, bez ktorého sa servisná jednotka klimatizácií nedá uviesť do prevádzky. Je možné nastaviť až 10 rôznych používateľov s individuálnymi kódmi. Pomocou kódu správcu je možné nastaviť ďalších používateľov.

13.3.1 Nastavenie používateľského kódu

1. V základnej ponuke použite tlačidlá so šípkou **↑** alebo **↓** pre výber **Ďalšia ponuka**.



2. Pre potvrdenie stlačte **ENTER**.
3. Použijete tlačidlo so šípkou **↓** pre výber **Servis** a potvrdíte tlačidlom **ENTER**.

Výplach A/C	<input type="checkbox"/>
Nulovanie váh	<input type="checkbox"/>
Ser v i s	<input checked="" type="checkbox"/>
ENTER- OK STOP- EXI T	↕

4. Kvôli prístupu do ponuky správcu **ADM** zadajte heslo 9786 a potvrdte tlačidlom **ENTER**.

Ser v i s	----
-----------	------

5. Zadajte kód správcu 0000 (predvolené nastavenie) a potvrdte tlačidlom **ENTER**:

Insert ADM Code	----
-----------------	------



Poznámka Z bezpečnostných dôvodov je potrebné zvoliť vždy nový kód správcu, ktorý nesmie byť 0000, pretože sa celá funkcia opäť deaktivuje.

6. Zadajte nový kód správcu:

ADM AREA	Insert new code	----
----------	-----------------	------

7. Potvrdte nový kód správcu:

ADM AREA	Confirm new code	----
----------	------------------	------

8. Použite tlačidlá so šípkou **↑** alebo **↓** pre výber používateľa.

ADM AREA	User number	1
----------	-------------	---

9. Vytvorte štvorčíselný osobný používateľský kód. Po vytvorení kódu je servisnú jednotku klimatizácií možné obsluhovať iba s použitím tohto kódu.

ADM AREA	User number	1
	Insert new code	----

10. 10. Potvrdte nový používateľský kód:

ADM AREA	User number	1
	Confirm new code	----



Poznámka Na prepínanie medzi veľkými a malými písmenami použite žlté tlačidlo **Info**.

11. Zadajte používateľské meno a potvrdte tlačidlom **ENTER**:

ADM AREA	User number	1
	User name	
	Max Mistermann	

```
ADM AREA
User number      1
Max Mistermann
```

✓ Používateľ je vytvorený a ponuka sa znovu vráti na výber používateľa.

12. Postupujte nasledovne:

- Vytvorte ďalšieho používateľa s použitím tlačidiel so šípkou pre výber `Databáza` a postupujte podľa popisu.
- Pre opustenie ponuky stlačte **STOP**.

13.3.2 Zadanie používateľských kódov

Ak bol vytvorený používateľský kód, tento kód sa musí použiť na aktiváciu servisnej jednotky klimatizácií.

> Zadajte používateľský kód.

```
ENTER USER CODE
-----
```

Ak zadáte nesprávny používateľský kód, zobrazí sa nasledujúce chybové hlásenie:

```
WRONG CODE
```

Po zadaní správneho kódu sa servisná jednotka klimatizácií aktivuje a spustí. Zobrazí sa meno používateľa:

```
Max Mistermann
```

13.4 Vytvorenie súkromnej databanky

Do tejto databanky môžete vložiť až do 100 špecifických vozidiel zákazníkov s príslušným plnacími množstvami. Osobné záznamy sa ukladajú do riadiacej dosky, a nie na pamäťovú kartu. Záznamy sa uchovávajú dokonca aj po aktualizácii softvéru. Záznamy sa ukladajú chronologicky, nie abecedne.

1. V základnej ponuke použite tlačidlá so šípkou **↑** alebo **↓** pre výber `Rýchloštart`.

```
Short selection  
Free selection   
Other selections 
ENTER-OK        
```

2. Pre potvrdenie stlačte **ENTER**.

3. Zadajte EČV vozidla (tiež ho môžete nechať prázdne) a pre potvrdenie stlačte **ENTER**.

```
ÚDAJE O VOZI DLE
ŠPZ:
```

4. Použitie tlačidla so šípkou **↑** alebo **↓** pre výber `Databáza` a potvrďte tlačidlom **ENTER**.

```
Plniace moz.      g      500
Databanka        
ENTER- OK STOP- EXIT 
```

5. Zvoľte `Personal DB` a potvrďte tlačidlom **ENTER**.

Personal DB	<input checked="" type="checkbox"/>
ALFA ROMEO	<input type="checkbox"/>
ASTON MARTIN	<input type="checkbox"/>
AUDI	<input type="checkbox"/>

6. V tejto prázdnej databanke použite tlačidlá so šípkou **↑** alebo **↓** pre výber príslušného záznamu a potvrdte tlačidlom **ENTER**.

0	<input checked="" type="checkbox"/>
1	<input type="checkbox"/>

7. Pre zmenu položky stlačte žlté tlačidlo **Info**.

0	0
i - DB set	g --- 0

8. Do voľných políček zadajte údaje vozidla (model, typ) a potvrdte tlačidlom **ENTER**.

-----	0
-----	0
----- g ---	0

9. Zadajte množstvo chladiaceho prostriedku a potvrdte tlačidlom **ENTER**.

AUDI	0
A4 (8E)	
2000 - 2004 g. 500	

- ✓ Záznam je založený.

AUDI	0	<input checked="" type="checkbox"/>
A4 (8E)	1	<input type="checkbox"/>

10. Postupujte nasledovne:

- Vytvorte ďalší záznam s použitím tlačidiel so šípkou pre výber **Databáza** a postupujte podľa popisu.
- Pre opustenie ponuky stlačte **STOP**.

13.5 Prenos spotreby chladiaceho prostriedku na USB flash disk

Po každom ukončení odsávania alebo plnenia (jednotlivý proces alebo plnoautomatický proces) servisná jednotka klimatizácií uloží všetky príslušné údaje v internej pamäti. Správu s týmito údajmi je možné vygenerovať a preniesť na USB flash disk.



Poznámka USB flash disk musí byť formátovaný pomocou systému súborov FAT32.

Každá správa sa uloží v dvoch formátoch:

- ako súbor HTML (pre otvorenie v ľubovoľnom internetovom prehliadači)
- ako súbor XLS (pre otvorenie v programe Microsoft Excel)

Správa môže obsahovať vlastné logo (napr. logo dielne), ak sa na USB flash disk kopíruje grafika, ktorá spĺňa tieto podmienky:

- Formát súboru: formát JPEG
- Názov súboru: logo.jpg (každé písmeno malým písmom)
- Rozlíšenie obrazovky: 370 × 50 pixelov

Adresa spoločnosti v správe sa prevezme zo servisnej jednotky klimatizácií (Zadanie firemných údajov na strane 14).

13.5.1 Ročné správy

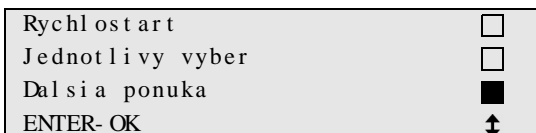
Po prechode do nového kalendárneho roka servisná jednotka klimatizácií vydá hlásenie, že sa majú uložené údaje z predchádzajúceho kalendárneho roka preniesť na USB flash disk. Po prenesení výročných údajov na USB flash disk sú tieto vymazané z internej pamäti servisnej jednotky klimatizácií.

1. Zasuňte USB flash disk do prípojky USB.
2. Postupujte podľa pokynov na displeji.

13.5.2 Manuálne vytvorená správa

Mesačnú alebo ročnú správu môžete kedykoľvek manuálne preniesť na USB flash disk.

1. Zasuňte USB flash disk do prípojky USB.
2. V základnej ponuke použite tlačidlá so šípkou **↑** alebo **↓** pre výber **Ďalšia ponuka**.



3. Pre potvrdenie stlačte **ENTER**.
4. Použite tlačidlo so šípkou **↓** pre výber **Servis** a potvrďte tlačidlom **ENTER**:
5. Zadaťte heslo a pre potvrdenie stlačte **ENTER**.
 - 4910: Mesačná správa
 - 4918: Ročná správa

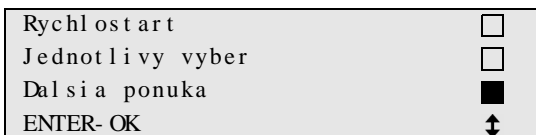
Ak nie je zasunutý žiadny USB flash disk alebo nie je rozpoznávaný, zobrazí sa hlásenie **Error 52**.

6. Tlačidlami so šípkou **↑** alebo **↓** zvolte želaný záznam a potvrďte tlačidlom **ENTER**.
7. Postupujte podľa pokynov na displeji.
8. Tlačidlom **STOP** sa vráťte k predchádzajúcemu výberu.

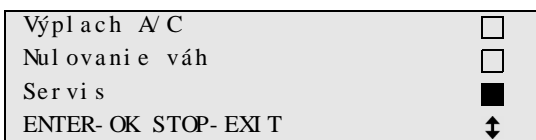
13.6 Zobrazenie spotreby chladiaceho prostriedku

Servisná jednotka klimatizácií uloží údaje o množstve naplneného a odčerpaného chladiaceho prostriedku. Tieto údaje môžete vytlačiť ako ročný alebo mesačný prehľad.

1. V základnej ponuke použite tlačidlá so šípkou **↑** alebo **↓** pre výber **Ďalšia ponuka**.



2. Pre potvrdenie stlačte **ENTER**.
3. Použite tlačidlo so šípkou **↓** pre výber **Servis** a potvrďte tlačidlom **ENTER**.



4. Zadaťte heslo 9051 a potvrďte tlačidlom **ENTER**.



5. Použite tlačidlá so šípkou **↑** alebo **↓** pre výber roka a potvrďte tlačidlom **ENTER**:



Príklad

```

R1234 zo systému
Celkom                2017
g.                    18650
←PRINT STOP-EXIT

```

R1234yf zo systému zobrazuje množstvo odčerpaného chladiaceho prostriedku. V tomto prípade bolo v roku 2017 odčerpaných celkovo 18650 g chladiaceho prostriedku s touto servisnou jednotkou klimatizácií.

Použite tlačidlo so šípkou ↓ na presun k nasledujúcemu celkovému množstvu naplneného chladiaceho prostriedku pre tento rok:

```

R1234 do systému
Celkom                2017
g.                    9000
←PRINT STOP-EXIT

```

Stlačte tlačidlo so šípkou ↓ pre zobrazenie mesačného prehľadu:

```

R1234 zo systému
                                01/2017
g.                                2400
←PRINT STOP-EXIT

```

V tomto prípade bolo v januári 2017 odčerpaných celkovo 2400 g chladiaceho prostriedku.

V mesačnom prehľade je naplnené a odčerpané množstvo vždy zobrazované striedavo.

Stlačte **ENTER** pre tlač prehľadu. Stlačte **STOP** pre opustenie prehľadu.

13.7 Skúška klimatizácie bez servis chladiaceho prostriedku



Poznámka Test klimatizácie sa dá vykonať len u vozidiel, ktoré sú vybavené prípojkou nízkeho tlaku a prípojkou vysokého tlaku, alebo sú vybavené len prípojkou nízkeho tlaku.

Ak sa na klimatizácii vozidla vykoná len funkčný test, bez odčerpania a recyklovania chladiaceho prostriedku, bude po ukončení tohto testu chýbať v klimatizácii vozidla chladiaci prostriedok, ktorý sa nachádza v servisných hadiciach klimatizácie. Položka ponuky *Test A/C systému* je určená práve na to, aby vyrovnala tieto straty.

Okrem doterajších štandardných funkcií *Rýchloštart* a *Jednotlivý výber* je už k dispozícii kompenzácia plniaceho množstva pre servisné hadice, aby sa dal vykonať finálny test funkcie klimatizácie bežným spôsobom (servisné hadice budú vyprázdnené servisnou jednotkou klimatizácií).

1. Najprv spojte prípojky servisnej jednotky klimatizácie s klimatizáciou vozidla a otvorte ich.
2. Naštartujte motor vozidla a spustíte klimatizáciu.
3. V základnej ponuke použite tlačidlá so šípkou ↑ alebo ↓ pre výber ďalšia ponuka .

```

Rychlostart           
Jednotlivý výber     
Dalšia ponuka        
ENTER-OK             

```

4. Pre potvrdenie stlačte **ENTER**.
5. Tlačidlami so šípkou ↑ alebo ↓ zvolte *Test A/C systému* .

```

A/C system test      
Service.             

ENTER-OK STOP-EXIT

```

▼

```

Check the A/C system

```

Objaví sa výzva s požiadavkou na kontrolu klimatizácie:

```

STOP-EXIT

```

6. Skontrolujte vysoký a nízky tlak klimatizácie podľa údajov výrobcu.
7. Pre ukončenie testu klimatizácie stlačte tlačidlo **STOP**.

```
Disconnect the HP
service hose from
the A/C system
ENTER-OK
```

8. Zatvorte VT rýchlospojku a odpojte ju od klimatizácie.



Poznámka Ak ste za účelom odpojenia rýchlospojky VT vypli motor vozidla, znova ho naštartujte a zapnite klimatizáciu.

- ✓ Na displeji sa zobrazia nasledujúce hlásenia:

```
Wait!
Recovery from the
service hoses!
```

```
Process completed

STOP-EXIT
```

9. Pre ukončenie testu klimatizácie stlačte tlačidlo **STOP**.

13.8 Jednotlivý výber

Ponuka **Jednotlivý výber** slúži na vykonávanie servisu klimatizácie krok za krokom. Je možné vykonať rovnaké procesy ako v prípade rýchloštartu, avšak jednotlivé procesy môžete aj vypustiť. Okrem toho môžete ku každému procesu zadať príslušné hodnoty individuálne prostredníctvom klávesnice. V tejto ponuke je ďalej možné zadať údaje vozidla pre servisný protokol.

V ponuke **Jednotlivý výber** môžete nasledujúce štyri procesy spustiť samostatne:

- Vyprázdnenie klimatizačného zariadenia: Odsávanie, recyklácia chladiaceho prostriedku, skúška nárastu tlaku, vypustenie starého oleja.
- Vytvorenie vákuua: Evakuácia systému, skúška tesnosti / kontrola vákuua.
- Fáza plnenia klimatizácie: Pred každou prácou na klimatizačnom zariadení vozidla sa musí uskutočniť skúška tesnosti. Klimatizácia sa naplní skúšobnou náplňou chladiaceho prostriedku. Tlak v klimatizácii musí zostať konštantný po dobu 5 min. Klimatizáciu je možné kompletne naplniť iba vtedy, ak táto skúška prebehla úspešne. Následne sa skúšobná náplň chladiaceho prostriedku vypustí a klimatizácia sa evakuuje. Konečné množstvo naplnenia sa úplne naplní, aby sa zabezpečila vysoká presnosť množstva naplnenia. naplnenie čerstvého oleja, naplnenie UV prísady, naplnenie chladiča.
- Výber pripojení: Klimatizácia disponuje vysokotlakovou prípojkou a nízkotlakovou prípojkou, prípojkami iba vysokého alebo nízkeho tlaku.

Za každým vykonaným procesom sa vytlačí servisný protokol.

1. Začnite pripojením prípojek servisnej jednotky klimatizácie s klimatizáciou vozidla a ich otvorením.
2. V základnej ponuke použite tlačidlá so šípkou **↑** alebo **↓** pre výber **Jednotlivý výber**.

```
Short selection      
Free selection       
Other selections     
ENTER-OK            
```

3. Pre potvrdenie stlačte **ENTER**.
4. Zadajte údaje vozidla a potvrdte tlačidlom **ENTER**.

13.8.1 Fáza spätného získania

1. Zadajte preferované nastavenia a potvrdte tlačidlom **ENTER**.

Rec/ Recyklácia odsávanie?	Áno Nie
ENTER- OK STOP- EXI T	
↓	

2. Ak ste zvolili Rec/Recyklácia odsávanie v nasledujúcej ponuke zadajte želanú dobu čakania na nárast tlaku (štandardne 1 min.) a potvrdte tlačidlom **ENTER**, inak pokračujte s kapitolou Proces vytvorenia vákua na strane 27.

Nárast tlaku doba čakania	mi n.	1
ENTER- OK STOP- EXI T		



Poznámka Doba čakania zabezpečí, že sa prípadné prítomné zvyšky chladiaceho prostriedku vyparí a následne sa budú dať odsáť. Odparené zvyšky chladiaceho prostriedku spôsobia nárast tlaku.

13.8.2 Proces vytvorenia vákua

1. Zadajte preferované nastavenia a potvrdte tlačidlom **ENTER**.

Vákuovanie	Áno Nie
ENTER- OK STOP- EXI T	
↓	

2. Ak zvolíte **Vákuovanie** zadajte želanú dobu vytvárania vákua (štandardne 20 min), inak pokračujte s kapitolou Proces plnenia na strane 27.
3. S tlačidlom so šípkou ↓ zadajte dobu vytvárania vákua.
4. Stlačte ENTER pre potvrdenie oboch nastavení.

Doba vakuov.	mi n.	20
Kontrola	mi n.	4
ENTER- OK STOP- EXI T		
↓		

Vákuové čerpadlo kompletne vyprázdni klimatizáciu. To slúži na odstránenie prípadoch zvyškových nosných plynov alebo vlhkosti a pre prípravu klimatizácie na proces plnenia. Odsatý zvyškový chladiaci prostriedok, ktorý bol ešte naviazaný v oleji chladiaceho prostriedku, servisná jednotka klimatizácií zachytí a zrecykluje.

13.8.3 Proces plnenia

1. Zadajte preferované nastavenia a potvrdte tlačidlom **ENTER**.

Fáza plnenia klimatizácie?	Áno Nie
ENTER- OK STOP- EXI T	
↓	

2. Ak bola zvolená **Fáza plnenia klimatizácie**, zadajte požadovanú hodnotu, v opačnom prípade pokračujte s kapitolou Výber pripojení na strane 28.
3. Zadajte množstvo oleja chladiaceho prostriedku, ktoré bolo predtým odčerpané, alebo ktoré bude potrebné.
4. Stlačte tlačidlo so šípkou ↓.
5. Zadajte množstvo prísady.
6. Stlačte tlačidlo so šípkou ↓.
7. Zadajte množstvo chladiaceho prostriedku.
8. Stlačte **ENTER** pre potvrdenie všetkých nastavení.

PAG olej	ml.	0
UV prísada	ml.	7
Chladi vo	g.	500
ENTER- OK STOP- EXI T		
↓		



Poznámka

- Ak sa počas rovnakej sekvencie procesu uskutočňuje odsávanie, množstvo čerstvého oleja sa počíta ako dodatočné plniace množstvo, ktoré sa pripočíta k predtým odsatému množstvu starého oleja. Ak je táto hodnota nastavená na 0, bude doplnené presne také množstvo oleja, ktoré bolo odsaté.
- S cieľom naplnenia čerstvého oleja alebo UV prísady sa musí v rovnakom procese vykonať vytvorenie vákua. Ak nebol zvolený žiadny proces vytvárania vákua, v ponuke plnenia je na výber len chladiaci prostriedok.

13.8.4 Výber pripojení

1. Zvoľte parametre podľa pripojení klimatizácie:

- Klimatizačné zariadenie má pripojenie vysokého tlaku a pripojenie nízkeho tlaku: Zvoľte LP/HP.
- Klimatizačné zariadenie má len pripojenie vysokého tlaku: Zvoľte HP.
- Klimatizačné zariadenie má len pripojenie nízkeho tlaku: Zvoľte LP.

2. Pre potvrdenie stlačte **ENTER**.

VT/ NT pr i p o j k a	<input checked="" type="checkbox"/>
VT pr i p o j k a	<input type="checkbox"/>
NT pr i p o j k a	<input type="checkbox"/>
ENTER- OK STOP- EXI T	↕

3. Po zadaní všetkých nastavení stlačte **ENTER** pre spustenie procesu.

Spust i ť proces?
ENTER- OK STOP- EXI T

13.8.5 Po ukončení servisu klimatizácie

Po ukončení servisu klimatizácie budete vyzvaní, aby ste odpojili servisné hadice servisnej jednotky klimatizácií od klimatizácie vozidla.

1. Odpojte servisné hadice a pre potvrdenie stlačte **ENTER**.

✓ Servisné hadice sa teraz vyprázdnia a servisná jednotka klimatizácií je pripravená na ďalšie použitie.

2. Naskrutkujte kryty ventilov klimatizačného zariadenia na pripojenia.

13.9 Výplach klimatizácie



Poznámka Ponuka **Výplach A/C** sa používa na vypláchnutie klimatizácie vozidla s čerstvým chladiacim prostriedkom. Vypláchnutie je vhodné najmä na to, aby sa nahradil starý kompresorový olej, alebo, aby sa ďalej odstránili kovové zvyšky zo zariadenia. Pred vypláchnutím sa najprv musí odsáť chladiaci prostriedok z klimatizácie vozidla. Následne je potrebné odpojiť od chladiaceho okruhu také komponenty, ktoré nie je možné vypláchnuť (napr. kompresor alebo filter). Potom sa komponenty, ktoré sa budú vyplachovať, spoja pomocou špeciálneho adaptéra so servisnými spojkami servisnej jednotky klimatizácií, aby sa vytvoril vyplachovací okruh.

1. Spojte prípojky servisnej jednotky klimatizácie s klimatizáciou vozidla a otvorte ich.

2. V základnej ponuke použite tlačidlá so šípkou **↑** alebo **↓** pre výber **Jednotlivý výber**.

Short selection	<input type="checkbox"/>
Free selection	<input checked="" type="checkbox"/>
Other selections	<input type="checkbox"/>
ENTER-OK	↕

3. Pre potvrdenie stlačte **ENTER**.

4. V prípade potreby použite numerickú klávesnicu na zadanie údajov a potvrdte tlačidlom **ENTER**. Ak sa nemajú zadať žiadne údaje, stlačte **ENTER**, aby ste prešli na ďalší krok programu.

5. Zvoľte **Rec/Recyklácia odsávanie** (zvolené nastavenie bliká) a pre potvrdenie stlačte **ENTER**.

6. Ako **Nárast tlaku Doba #akania** zadajte 1 min a pre potvrdenie stlačte **ENTER**.

7. Deaktivujte položku `Uákuovanie` zvolením možnosti `Nie` (zvolené nastavenie bliká) a potvrdte tlačidlom **ENTER**.
8. Deaktivujte položku `Fáza plnenia klimatizácie` zvolením možnosti `Nie` (zvolené nastavenie bliká) a potvrdte tlačidlom **ENTER**.
9. Zvoľte `Spusti# proces?` tlačidlom **ENTER**.
10. Po dokončení procesu odsávania odpojte servisnú jednotku klimatizácií od vozidla.
11. Komponenty systému, ktoré nie je možné vypláchnuť, odpojte od chladiaceho okruhu. Tieto komponenty sú, napr.:
 - Kompresor
 - Filter vedenia
 - Zaisťovacia klapka
 - Zberné nádoby
 - Sušiče filtrov
 - Expanzný ventil
12. Komponenty, ktoré sa budú vyplachovať, spojte pomocou špeciálnych adaptérov so servisnými spojkami servisnej jednotky klimatizácií a podľa špecifikácií výrobcu, aby sa vytvoril vyplachovací okruh.



Poznámka Dodržiavajte servisné pokyny výrobcu vozidla.

13. V základnej ponuke použite tlačidlá so šípkou **↑** alebo **↓** pre výber `#alšia ponuka`.

Rychl ostart	<input type="checkbox"/>
Jednotlivy vyber	<input type="checkbox"/>
Dalsia ponuka	<input checked="" type="checkbox"/>
ENTER- OK	↕

14. Pre potvrdenie stlačte **ENTER**.

15. Použite tlačidlá so šípkou **↑** alebo **↓** pre výber `Výplach A/C`.

Výplach A/C	<input checked="" type="checkbox"/>
Nulovanie váh	<input type="checkbox"/>
Service	<input type="checkbox"/>
ENTER- OK STOP- EXIT	↕

16. V prípade potreby použite numerickú klávesnicu na zadanie údajov a potvrdte tlačidlom **ENTER**. Ak sa nemajú zadať žiadne údaje, stlačte **ENTER**, aby ste prešli na ďalší krok programu.

17. Tlačidlami so šípkou **↑** alebo **↓** zvoľte, či chcete vypláchnuť celú klimatizáciu alebo iba jednotlivé komponenty:

Výplach klimatizácie	<input checked="" type="checkbox"/>
Výplach komponentov	<input type="checkbox"/>
ENTER- OK STOP- EXIT	↕

18. Pre potvrdenie stlačte **ENTER**.

19. Postupujte podľa pokynov na displeji.

✓ Po ukončení vypláchnutia sa zobrazí základná ponuka servisnej jednotky klimatizácií.

20. V prípade potreby odstráňte adaptér z vyplachovacieho okruhu a všetky komponenty opäť pripojte k chladiacemu okruhu. Spojte prípojky servisnej jednotky klimatizácie s klimatizáciou vozidla a otvorte ich.

21. V základnej ponuke použite tlačidlá so šípkou **↑** alebo **↓** pre výber `Jednotlivý výber`.

Short selection	<input type="checkbox"/>
Free selection	<input checked="" type="checkbox"/>
Other selections	<input type="checkbox"/>
ENTER-OK	↕

22. Pre potvrdenie stlačte **ENTER**.

23. V prípade potreby použite numerickú klávesnicu na zadanie údajov a potvrdte tlačidlom **ENTER**. Ak sa nemajú zadať žiadne údaje, stlačte **ENTER**, aby ste prešli na ďalší krok programu.

24. Deaktivujte položku `Rec/Recyklácia odsávanie` zvolením možnosti `Nie` (zvolené nastavenie bliká) a potvrdte tlačidlom **ENTER**.
25. Zvoľte `Vákuovanie` (zvolené nastavenie bliká) a potvrdte tlačidlom **ENTER**.
26. V prípade potreby použite numerickú klávesnicu na zadanie údajov a potvrdte tlačidlom **ENTER**. Ak sa nemajú zadať žiadne údaje, stlačte **ENTER**, aby ste prešli na ďalší krok programu.
27. Zvoľte `Fáza plnenia klimatizácie` (zvolené nastavenie bliká) a potvrdte tlačidlom **ENTER**.
28. Zadajte plniace množstvo chladiaceho prostriedku (dbajte na plniace množstvo oleja kompresora).
29. Potom postupujte podľa pokynov na displeji: Zvoľte želané nastavenie (zvolené nastavenie bliká) a pre potvrdenie stlačte **ENTER**.
30. Zvoľte `Spustiť proces?` tlačidlom **ENTER**.
 - ✓ Po ukončení procesu plnenia sa zobrazí výzva na odpojenie servisných hadíc servisnej jednotky klimatizácií od klimatizácie vozidla.
31. Odpojte servisné hadice a pre potvrdenie stlačte **ENTER**.
 - ✓ Servisné hadice sa teraz vyprázdnia a servisná jednotka klimatizácií je pripravená na ďalšie použitie.
32. Naskrutkujte kryty ventilov klimatizačného zariadenia vozidla na pripojenia.

14 Servisné práce

14.1 Skúška tesnosti

Každého polroka skontrolujte servisnú jednotku klimatizácií na prítomnosť netesností v súlade s platnými legislatívnymi požiadavkami. K tomu použite elektronické zariadenie na vyhľadávanie netesností.

14.2 Vynulovanie počítadiel

Po dokončení jednej alebo viacerých servisných prác musíte vynulovať príslušné počítadlá. V tomto prípade postupujte nasledujúcim spôsobom:

1. Vojdite do ponuky `#alšia ponuka - Servis`.
2. Zadajte kód `7782`.
3. Tlačidlami so šípkou **↑** alebo **↓** zvoľte želaný záznam a potvrdte tlačidlom **ENTER**.
4. Postupujte podľa pokynov na displeji a tlačidlo **ENTER** podržte stlačené 3 s.
5. Tlačidlom **STOP** sa vráťte k predchádzajúcemu výberu.

Môžete vynulovať nasledujúce počítadlá:

R1234 zo systému	07/ 03/ 17
g.	4155
STOP- EXI T	

R1234yf zo systému uvádza, koľko gramov chladiaceho prostriedku bolo odsatého z klimatizácií od posledného vynulovania (pozri dátum) prostredníctvom položky ponuky `Rýchloštart` alebo `Jednotlivý výber`.

R1234 z fľaše	07/ 03/ 17
g.	3395
STOP- EXI T	

R1234yf z fľaše uvádza, koľko gramov chladiaceho prostriedku bolo doplneného do zariadenia od posledného vynulovania (pozri dátum) prostredníctvom bodu ponuky `Plnenie zásobníku`.

R1234 do systému	07/ 03/ 17
g.	1200
STOP- EXI T	

R1234yf do systému uvádza, koľko gramov chladiaceho prostriedku bolo naplneného do klimatizácií od posledného vynulovania (pozri dátum) prostredníctvom bodu ponuky Rýchloštart alebo Jednotlivý výber .

Doba vákuovania	07/03/17
min.	79
STOP-EXIT	

Doba vákuovania uvádza, ako dlho od posledného vynulovania (pozri dátum) bolo vákuové čerpadlo v prevádzke.

Service ukončený:	08/03/17
Celkom	4
STOP-EXIT	

Service ukončený zobrazuje množstvo servisných prác, ktoré boli vykonané od posledného vynulovania (pozri dátum) pomocou servisnej jednotky klimatizácií.

14.3 Kontrola nulového bodu váhy oleja



Poznámka Pre správne meranie množstva oleja a UV prísady je nevyhnutné, aby sa nulové body váhy pravidelne kontrolovali a v prípade potreby zadali nanovo. Nové zadanie je potrebné:

- Ak sa množstvo v nádobe líši od požadovanej hodnoty o viac ako 10 mL
- Po otrasoch servisnej jednotky klimatizácií, napríklad preprava po nerovných cestách
- Každé štyri až šesť týždňov.

1. V základnej ponuke použite tlačidlá so šípkou **↑** alebo **↓** pre výber **Dalsia ponuka** .

Rýchloštart	<input type="checkbox"/>
Jednotlivý výber	<input type="checkbox"/>
Dalsia ponuka	<input checked="" type="checkbox"/>
ENTER-OK	<input type="checkbox"/>

2. Pre potvrdenie stlačte **ENTER** .

3. Použite tlačidlá **↑** alebo **↓** pre výber **Nulovanie váh** .

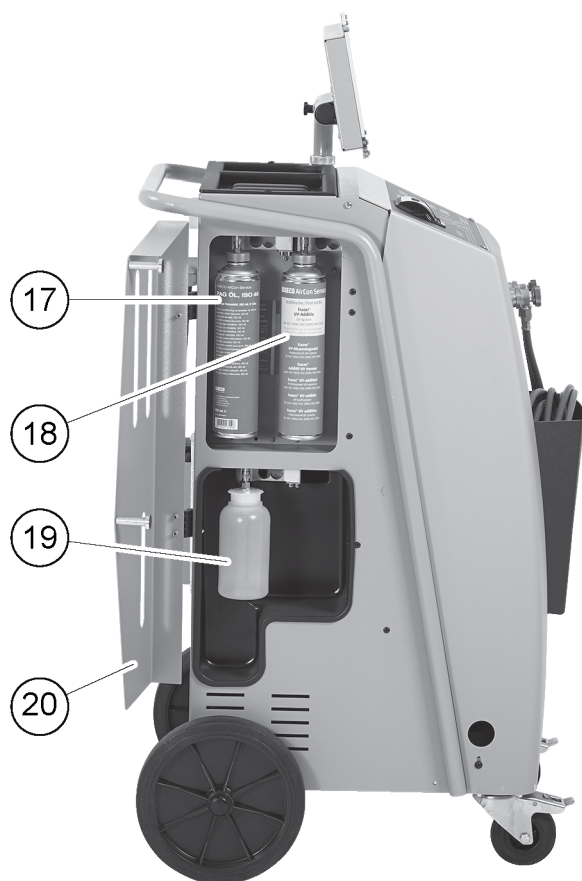
Plnenie zásobníku	<input type="checkbox"/>
Výplach A/C	<input type="checkbox"/>
Nulovanie váh	<input checked="" type="checkbox"/>
Service	<input type="checkbox"/>

▼

Odstante nádoby
oleja/UV z váhy.

Potom budete vyzvaní k odobratiu nádoby z váhy: ENTER-OK STOP-EXIT

4. Pre kontrolu nulového bodu váh pre oleje a UV prísady otvorte kryt (13) na ľavej strane a odoberte nádobu upnutú na rýchloupínačoch:



- Nádobu na čerstvý olej (10)
 - Nádobu na UV prísadu (11)
 - Nádobu na starý olej (12)
5. Po uvoľnení váh stlačte **ENTER** pre potvrdenie. Zablíkajúca výzva na odobrenie nádob z váhy. Keď nastavenie nulového bodu prebehlo úspešne, objaví sa opäť ponuka výberu váh.
 6. Nádobu vráťte naspäť na ich miesta: Nádobu na olej (10) a (12) a na UV prísadu (11) opäť upnite na rýchlozámky a zatvorte kryt (13).
 7. Dvakrát stlačte tlačidlo **STOP**, aby ste sa dostali do ponuky pohotovostného stavu.

14.4 Výmena filtra sušiča

1. V základnej ponuke použite tlačidlá so šípkou **↑** alebo **↓** pre výber `Jednotlivý výber`.

Short selection	<input type="checkbox"/>
Free selection	<input checked="" type="checkbox"/>
Other selections	<input type="checkbox"/>
ENTER-OK	<input type="checkbox"/>


2. Pre potvrdenie stlačte **ENTER**.
3. Dopyt po `ÚDAJE O VOZIDLE` preskočte.
4. Zvoľte `Rec/Recyklácia odsávanie`.
5. Nastavte `Nárast tlaku Doba #akania` na 1.
6. Pre potvrdenie stlačte **ENTER**.
7. Deaktivujte `Vákuovanie` zvolením možnosti `Nie`.
8. Pre potvrdenie stlačte **ENTER**.
9. Deaktivujte položku `Fáza plnenia klimatizácie` zvolením možnosti `Nie`.
10. Pre potvrdenie stlačte **ENTER**.
11. Zvoľte `Spusti# proces?`.

12. Pre potvrdenie stlačte **ENTER**.

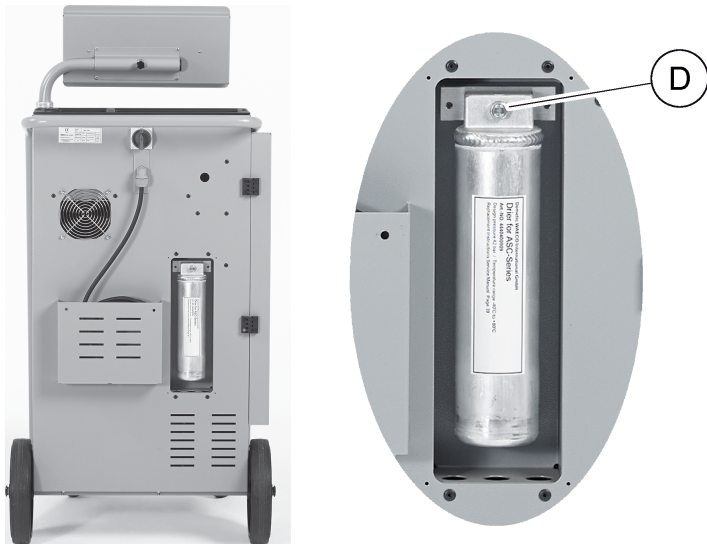
✓ Servisné hadice sa teraz vyprázdnia a aktivuje sa základná ponuka servisnej jednotky klimatizácií. Kompresor interne vytvorí mierny podtlak, aby sa filter dal vymeniť s čo najnižšou stratou chladiaceho prostriedku.

13. Vypnite servisnú jednotku klimatizácií.

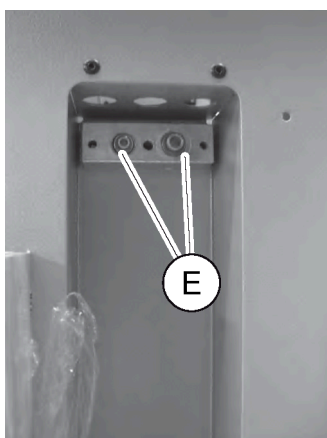
14. Vytiahnite sieťovú zástrčku.

15.  **UPOZORNENIE! Nebezpečenstvo ohrozenia zdravia**
Nasledujúce kroky smie vykonať len autorizovaný personál. Noste ochranné rukavice a ochranné okuliare.

Vyskrutkujte skrutku (D) z držiaka a filter sušiča vytiahnite priamo nahor.



16. Vymeňte tesniace krúžky (E). Nové tesniace krúžky pred nasadením potrite olejom chladiaceho prostriedku.



17. Vložte nový sušič a skrutku utiahnite na max. 15 Nm.

18. Znovu pripojte sieťovú zástrčku.

19. Zapnite servisnú jednotku klimatizácií.

✓ Menič napätia vykoná autotest.

20. Resetujte počítadlo R1234yf zo systému (Vynulovanie počítadiel na strane 30).

21. Vykonajte skúšku tesnosti (Skúška tesnosti na strane 30).

14.5 Zadanie kódu filtra

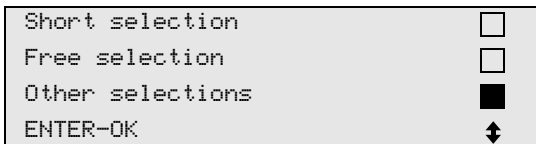
Za účelom vynulovania kódu filtra je potrebné zadanie 12-miestneho kódu. Tento jedinečný kód sa nachádza na novom filtri. V ponuke sa zobrazí výzva **Zadanie kódu**. Ak nezadáte žiadny kód, servisná jednotka klimatizácií je uvedená mimo prevádzku. Každý kód funguje len raz.

14.6 Kalibrácia tlakového čidla

Pre správne nameranie tlaku je nevyhnutné, aby bolo tlakové čidlo správne kalibrované. Kalibrácia sa musí vykonať:

- Každé štyri týždne.
- Ak servisná jednotka klimatizácií bola vystavená silným otrasom
- Po každej výmene oleja vákuového čerpadla
- Keď sa na displeji zobrazia nerealistické hodnoty tlaku

1. V základnej ponuke použite tlačidlá so šípkou **↑** alebo **↓** pre výber **#alšia ponuka**.



2. Znížte tlak servisnej jednotky klimatizácií (ako je opísané v kapitole **Výmena filtra sušiča** na strane 32).

3. Pre potvrdenie stlačte **ENTER**.

4. Použite tlačidlá so šípkou **↑** alebo **↓** pre výber **Servis**



5. Pre potvrdenie stlačte **ENTER**.

6. Zadajte heslo 2224.

7. Potvrďte položku **Tlakové čidlo** stlačením tlačidla **ENTER**.

✓ Zariadenie evakuuje servisné hadice.

8. Odskrutkujte servisné spojky od servisných hadíc (7) a (8).

9. Pre potvrdenie stlačte **ENTER**.

✓ Zariadenie sa prispôsobí okolitému tlaku.

10. Servisné spojky pevne naskrutkujte na servisné hadice (7) a (8) – pritom dávajte pozor, aby ste nezamenili modré a červené značky servisných spojok a servisných hadíc.

11. Na numerickej klávesnici zadajte aktuálny atmosférický tlak a pre potvrdenie stlačte **ENTER**.



Poznámka Údaje o aktuálnom atmosférickom tlaku vo vašej oblasti zistíte na internetovej stránke www.weatherpro.com v sekcii **Air pressure**.

12. Po dokončení kalibrácie stlačte **ENTER** pre opustenie ponuky.

13. Dvakrát stlačte tlačidlo **STOP**, aby ste sa dostali do ponuky pohotovostného stavu.

14. Pre evakuáciu servisných hadíc vykonajte krátku fázu vákua (pozri **Jednotlivý výber** na strane 26).

14.7 Výmena oleja vákuového čerpadla



VÝSTRAHA! Nebezpečenstvo úrazu elektrickým prúdom

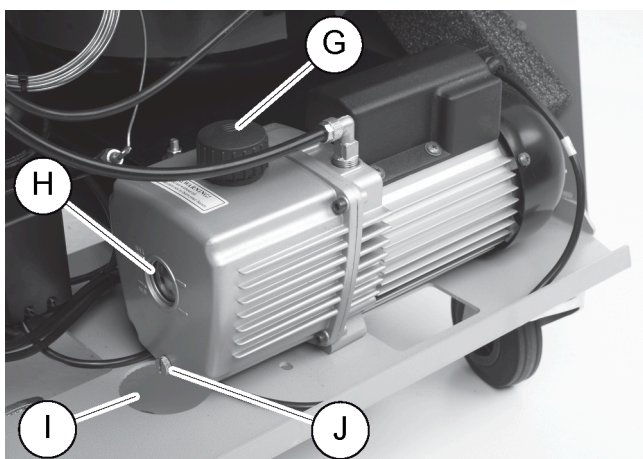
Kontakt s neizolovanými dielmi môže viesť k ťažkým zraneniam. Pred otvorením skrine vypnite servisnú jednotku klimatizácií a odpojte ju od zdroja napájania. Servisnú jednotku klimatizácií smie opravovať iba personál autorizovaný spoločnosťou Dometic.

1. Vákuové čerpadlo nechajte pred výmenou oleja bežať približne 10 min (manuálne, cez ponuku).

2. Odmontujte predný panel: Vyskrutkujte skrutky (D) na ovládacom paneli a zdvihnite ho. Potom vyskrutkujte skrutky (E) na spodnej časti predného panela a odoberte ho.



3. Pod servisnú jednotku klimatizácií postavte nádobu s objemom minimálne ½ litra. Olej vákuového čerpadla vyteká pri vypúšťaní cez otvor (I) v základni servisnej jednotky klimatizácií.



4. Vyskrutkujte plniacu skrutku oleja (G).
5. Za účelom vypustenie oleja vyskrutkujte výpustnú skrutku oleja (J).
6. Keď olej úplne vytekol z telesa čerpadla, výpustnú skrutku oleja (J) opäť naskrutkujte späť.
7. Doplňte čerstvý olej vákuového čerpadla až po stred priezoru (H) a opäť naskrutkujte plniacu skrutku oleja (G).
8. Predný panel a ovládací panel umiestnite naspäť.
9. Znovu pripojte sieťovú zástrčku.
10. Resetujte počítadlo *Doba vákuovania* (Vynulovanie počítadiel na strane 30).

14.8 Výmena papiera tlačiarne

1. Za účelom výmeny kotúča papiera tlačiarne otvorte kryt (K).



2. Vložte nový kotúč papiera a kryt (K) zatvorte.

14.9 Stavý počítačla

Servisná jednotka klimatizácií ukladá rôzne stavý počítačla. Pre prístup k celkovým hodnotám (postupne, odkedy bola servisná jednotka klimatizácii vyrobená) postupujte nasledovne:

1. Vojdite do ponuky #alšia ponuka – Servis .
2. Zadajte kód 7783.
3. Tlačidlami so šípkou \uparrow alebo \downarrow zvolte požadovaný záznam. Tieto stavý počítačla sa nedajú vynulovať.
4. Pre prístup k vynulovateľným stavom počítačla zadajte kód 7782 v Servis (pozri tiež Výmena oleja váku ového čerpadla na strane 34 alebo Výmena filtra sušiča na strane 32).

R1234 zo systému	07/ 03/ 17
g.	1455
STOP- EXI T	

R1234yf zo systému uvádza, koľko gramov chladiaceho prostriedku bolo odsatého z klimatizácií od posledného vynulovania (pozri dátum) prostredníctvom položky ponuky Rýchloštart alebo Jednotlivý výber .

R1234 z f#aše	07/ 03/ 17
g.	3395
STOP- EXI T	

R1234yf z f#aše uvádza, koľko gramov chladiaceho prostriedku bolo doplneného do zariadenia od posledného vynulovania (pozri dátum) prostredníctvom bodu ponuky Plnenie zásobníku .

R1234 do systému	07/ 03/ 17
g.	1200
STOP- EXI T	

R1234yf do systému uvádza, koľko gramov chladiaceho prostriedku bolo naplneného do klimatizácií od posledného vynulovania (pozri dátum) prostredníctvom bodu ponuky Rýchloštart alebo Jednotlivý výber .

Doba vákuovania	07/ 03/ 17
mi n.	79
STOP- EXI T	

Doba vákuovania uvádza, ako dlho od posledného vynulovania (pozri dátum) bolo vákuové čerpadlo v prevádzke.

Ser v i s u k o n č e n ý :	07 / 03 / 17
Ce l k o m	4
STOP- EXI T	

Ser v i s u k o n č e n ý z o b r a z u j e m n o ž s t v o s e r v i s n ý c h p r á c , k t o r é b o l i v y k o n a n é o d p o s l e d n é h o v y n u l o v a n i a (p o z r i d á t u m) p o m o c o u s e r v i s n e j j e d n o t k y k l i m a t i z á c i í .

14.10 Aktualizovanie softvéru cez USB flash disk

Softvér sa aktualizuje pomocou USB flash disku. USB flash disk musí byť formátovaný pomocou systému súborov FAT32.

Pri aktualizácii softvéru sa do internej pamäte servisnej jednotky klimatizácií uložia tieto údaje:

- Aktuálny softvér servisnej jednotky klimatizácií
- Aktuálna databanka so všetkými bežnými typmi vozidiel a príslušnými plnacími množstvami

Softvér a databanku môžete aktualizovať nezávisle do seba.

1. Skopírujte aktuálny softvér na USB flash disk.
2. Zasuňte USB flash disk do prípojky USB.



3. Zapnite zariadenie.

✓ Servisná jednotka klimatizácií vyhledá na USB flash disku najnovšiu verziu. Ak je softvér na USB flash disku aktuálnejší, zobrazí sa táto ponuka:

```
New firmware release
found
ENTER- upgrade STOP- EXI T
AS5k0058
```

Ak je databanka na USB flash disku aktuálnejšia, zobrazí sa táto ponuka:

```
New database release
found
ENTER- upgrade STOP- EXI T
ldyf1701
```

Aktuálna verzia sa zobrazí v najspodnejšom riadku na čiernom pozadí.

4. Pre aktualizáciu softvéru alebo databanky stlačte **ENTER**.

✓ Servisná jednotka klimatizácií zobrazí priebeh aktualizácie:

```
Wai t . . .
Erase flash . . . Erased!
Wri t i n g           1           63488
                    7 %       762751
```

Po aktualizácii nastaví servisná jednotka klimatizácií predvolené nastavenia:

```
Wai t !
loadi ng default
par am e t e r s
```

Následne sa servisná jednotka klimatizácií reštartuje a zobrazí sa ponuka pohotovostného stavu.

5. Odpojte USB flash disk.

- ✓ Servisná jednotka klimatizácií je pripravená na prevádzku.

14.11 Čistenie a inšpekcia

- > V prípade potreby očistite povrch servisnej jednotky klimatizácií vlhkou handrou. Prípadne môžete použiť malé množstvo čistiaceho prostriedku na umývanie riadu. Nepoužívajte žiadne rozpúšťadlá alebo drsné čistiace prostriedky.
- > Pravidelne kontrolujte servisné hadice a servisné spojky, či nie sú poškodené. Servisnú jednotku klimatizácií neuvádzajte do prevádzky, ak je niektorá poškodená.

15 Čo robiť, keď?

Porucha	Možná príčina	Návrh riešenia
Na displeji sa objaví Pozor! Max. tlak v internej fľaši!	Normálne hlásenie, ktoré sa zobrazí počas procesu recyklácie.	Pre pokračovanie stlačte tlačidlo ENTER na tri sekundy. Ak sa hlásenie objaví znova, oboznámte o tejto skutočnosti servis.
Na displeji sa objaví Pozor! Vnútorný zásobník je plný.	Interná nádobka chladiaceho prostriedku je príliš plná na to, aby mohla prevziať množstvo, ktoré sa má odsáť.	Obsah internej nádobky chladiaceho prostriedku odborne zlikvidujte.
Na displeji sa objaví Pozor! Tlak vnútri A/C systému. Štart odsávania!	Normálne hlásenie, ktoré sa zobrazí na začiatku procesu vákuovania. V klimatizačnom zariadení ešte nie je žiadny tlak.	Nevyžaduje sa žiadny krok. Proces bude automaticky pokračovať ďalej.
Na displeji sa objaví Pozor! Tlak vnútri A/C systému!	Hlásenie počas procesu vákuovania. V klimatizačnom zariadení je tlak.	Nevyžaduje sa žiadny krok. Proces bude automaticky pokračovať ďalej.
Na displeji sa objaví Nedostatočné vákuum! Pokračovať?	Hlásenie, ktoré sa zobrazí počas procesu vákuovania, keď je tlak v systéme klimatizácie po 8 min stále vyšší ako 50 mbar.	Skontrolujte tesnosť systému klimatizácie alebo pripojení medzi klimatizáciou a servisnou jednotkou klimatizácií.
Na displeji sa objaví Netesný A/C systém! Pokračovať?	Hlásenie na konci procesu vákuovania. Systém klimatizácie vykazuje pokles vákuu o viac ako 120 mbar počas doby kontroly.	Skontrolujte tesnosť systému klimatizácie alebo pripojení medzi klimatizáciou a servisnou jednotkou klimatizácií.
Na displeji sa objaví Vyprázdniť nádobku použitého oleja!	Hlásenie počas procesu odsávania alebo recyklácie, keď sa v nádobke starého oleja nachádza viac ako 150 mL oleja.	Obsah nádobky starého oleja ekologicky zlikvidujte.
Na displeji sa objaví Pozor! Nedostatočné vákuum k plneniu UV/oleja!	Hlásenie počas fázy plnenia klimatizácie, keď vákuum v systéme klimatizácie nestačí na dokončenie procesu.	Skontrolujte tesnosť systému klimatizácie alebo pripojení medzi klimatizáciou a servisnou jednotkou klimatizácií.
Na displeji sa objaví Množstvo náplne príliš veľké. Naplňte zásobník!	Hlásenie, ktoré sa zobrazí počas zadania procesu, keď množstvo chladiaceho prostriedku v internej nádobke nestačí na dokončenie procesu.	Naplňte internú nádobu chladiaceho prostriedku.
Na displeji sa objaví Nedostatok UV. Doplňte!	Hlásenie počas zadania procesu, keď množstvo UV prísady v nádobke nestačuje na ukončenie procesu.	Naplňte nádobu s UV prísadou.
Na displeji sa objaví Nedostatok oleja. Doplňte!	Hlásenie, ktoré sa zobrazí počas zadania procesu, keď množstvo čerstvého oleja v nádobke nestačí na dokončenie procesu.	Naplňte nádobu čerstvého oleja vhodným druhom oleja.
Na displeji sa objaví Prekrošená max. doba plnenia! Pokračovať?	Hlásenie počas procesu plnenia, keď nie je možné naplniť nastavené množstvo chladiaceho prostriedku.	Skontrolujte pripojenia servisnej jednotky klimatizácií na priechodnosť.
Na displeji sa objaví Prázdna fľaša alebo zavretý ventil. Skontrolujte!	Hlásenie, ktoré sa zobrazí na začiatku alebo počas plnenia internej nádobky s chladiacim prostriedkom, keď nastá-	Skontrolujte, či je v externej nádobke chladiaceho prostriedku ešte dostatočné množstvo chladiaceho prostriedku,

Porucha	Možná příčina	Návrh riešenia
	veľké množstvo chladivého prostriedku nie je možné dosiahnuť.	príp. skontrolujte, či sú otvorené ventily na externej nádobe chladivého prostriedku.
Na displeji sa objaví Vymeniť vysúšací filter! Pokračovať?	Toto hlásenie sa zobrazí pri zapnutí servisnej jednotky klimatizácií.	Čo najskôr vymeňte interný filter (Výmena filtra sušiča na strane 32). Ak to chcete preskočiť, stlačte tlačidlo ENTER na 3 sekundy.
Na displeji sa objaví Vymeniť olej vakuovej pumpy! Pokračovať?	Toto hlásenie sa zobrazí pri zapnutí servisnej jednotky klimatizácií.	Čo najskôr vymeňte olej vakuovej pumpy (Výmena oleja vakuového čerpadla na strane 34). Ak to chcete preskočiť, stlačte tlačidlo ENTER na 3 sekundy.
Na displeji sa objaví Tlačiareň nie je k dispozícii! Pokračovať?	Hlásenie signalizuje poruchu tlačiarne.	<ul style="list-style-type: none"> > Skontrolujte, či sa v tlačiarne nachádza papier. > Skontrolujte, či je tlačiareň zapnutá (žltá LED musí nepretržite svieťiť). > Skontrolujte, či je kryt správne zatvorený.
Na displeji sa objaví Error 01	Pred dokončením procesu odsávania bol doplnený chladivý prostriedok.	Zopakujte proces odsávania; pritom nepretrušete proces odsávania.
Na displeji sa objaví Error 02	Klimatizačné zariadenie nie je tesné. V klimatizačnom zariadení ešte je chladivý prostriedok.	Opravte netesnosť.
Na displeji sa objaví Error 03	Z váhy chladivého prostriedku nie je výstup hodnôt.	Skontrolujte funkčnosť váhy.
Na displeji sa objaví Error 04	Pri vyplachovaní sa tlak nemôže znížiť.	<ul style="list-style-type: none"> > Skontrolujte utesnenie klimatizačného zariadenia a spojení, skontrolujte, či nie sú zúžené miesta a námraza. > Preskúšajte kalibráciu tlakového čidla.
Na displeji sa objaví Error 09	Nízkotlakový konektor nie je počas procesu vypláchnutia pripojený k vyplachovacej nádobe.	Pripojte nízkotlakovú hadicu k vyplachovacej skrinke a otvorte ventil.
Na displeji sa objaví Error 10	Počas testu softvéru nebolo možné dostatočne znížiť tlak.	<ul style="list-style-type: none"> > Zvyškový tlak na tlakomeroch? > Preskúšajte kalibráciu tlakového čidla. > Skontrolujte tlak internej fľaše. > Skontrolujte funkciu kompresora a príslušného magnetického ventilu.
Na displeji sa objaví Error 12	Počas testu softvéru sa z internej fľaše nedá prevziať žiadny chladivý prostriedok.	<ul style="list-style-type: none"> > Preskúšajte kalibráciu tlakového čidla. > Skontrolujte, či je ventil internej fľaše otvorený. > Skontrolujte ventil RE.
Na displeji sa objaví Error 52	Nebol nájdený/rozpoznaný žiadny USB flash disk.	<ul style="list-style-type: none"> > Pripojte USB flash disk. > Ubezpečte sa, že USB flash disk je naformátovaný so systémom súborov FAT32.
Na displeji sa objaví Error 60	Pri hybridnom servise (vyplachovanie servisných hadíc hybridným olejom) sa nedá dosiahnuť vákuum	<ul style="list-style-type: none"> > Servisné hadice na hybridnej vyplachovacej nádobe sú pripojené? > Hybridný vyplachovací držiak je správne namontovaný? > Skontrolujte tesnosť zariadenia.
Na displeji sa objaví Error 61	Nárast tlaku pri hybridnom servise (vyplachovanie servisných hadíc hybridným olejom) .	<ul style="list-style-type: none"> > Servisné hadice na hybridnej vyplachovacej nádobe sú pripojené? > Hybridný vyplachovací držiak je správne namontovaný? > Sú servisné spojky otvorené?

Porucha	Možná príčina	Návrh riešenia
Na displeji sa objaví Error G1	Nebolo možné nadviazať spojenie s analytickým modulom.	<ul style="list-style-type: none"> > Skontrolujte spojenia. > Sú na module aktivované diódy LED?
Na displeji sa objaví Error 00001	Namerané hodnoty sú nestabilné.	<ul style="list-style-type: none"> > Udržujte možné zdroje elektrického rušenia, ako napr. mobilné telefóny alebo zväracie prístroje, mimo oblasti zariadenia.
Na displeji sa objaví Error 00002	Namerané hodnoty sú neprimerane vysoké.	<ul style="list-style-type: none"> > Udržujte možné zdroje elektrického rušenia, ako napr. mobilné telefóny alebo zväracie prístroje, mimo oblasti zariadenia.
Na displeji sa objaví Error 00003	Nepodarilo sa vykonať kalibráciu s okolitým vzduchom.	<ul style="list-style-type: none"> > Zabezpečte dostatočnú ventiláciu zariadenia. > Prípadne vytečený chladiaci prostriedok nechajte najskôr odsať.
Na displeji sa objaví Error 00004	Zariadenie pracuje mimo odporúčaného rozsahu teplôt.	<ul style="list-style-type: none"> > Zariadenie používajte iba priestoroch s regulovanou teplotou (10 °C – 45 °C). > Zabezpečte dostatočné vetranie.
Na displeji sa objaví Error 00001	Vzorka chladiaceho prostriedku obsahuje vysoký podiel vzduchu alebo bolo množstvo chladiaceho prostriedku premeranie príliš nízke.	<ul style="list-style-type: none"> > Postarajte sa, aby mal chladiaci prostriedok dostatočný tlak. > Zabezpečte, aby boli všetky spojovacie hadice pripojené, nezalomené a bez oleja.

16 Likvidácia



POZOR! Chráňte vaše životné prostredie!

Všetky prevádzkové kvapaliny a komponenty smie likvidovať len kvalifikovaný personál podľa národných predpisov.

Likvidácia regenerovaných kvapalín

- Opatrebovaný olej sa považuje za špeciálny odpad.
- Nemiešajte opotrebovaný olej s inými kvapalinami.
- Pred likvidáciou uchovávajte použitý olej vo vhodných nádobách.

Likvidácia obalového materiálu

- Obalový materiál z lepenky zlikvidujte spolu s ostatným papierovým odpadom.
- Plastový obalový materiál zlikvidujte spolu s ostatným recyklovateľným odpadom.

Likvidácia starej servisnej jednotky klimatizácií

- Ak chcete servisnú jednotku klimatizácií definitívne vyradiť z prevádzky, vypusťte z nej všetky kvapaliny a zlikvidujte ich podľa národných predpisov.
- Likvidáciu starej servisnej jednotky klimatizácií prenechajte kvalifikovanému personálu v súlade s predpismi vašej krajiny alebo kontaktujte zákaznícky servis.

17 Technické údaje

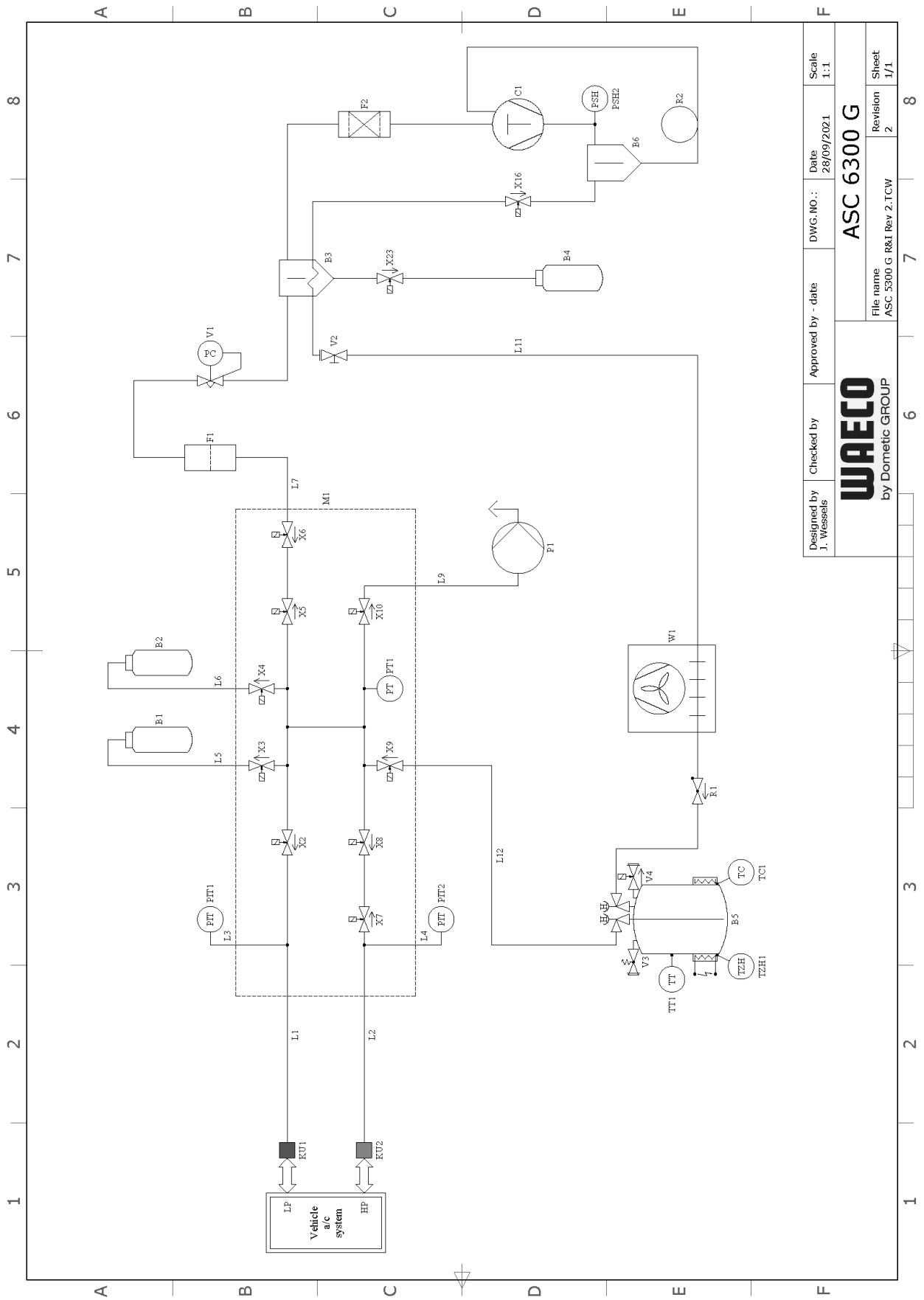
	ASC 6300 G
Č. výr.:	9103303105
Rozmery (šírka × výška × hĺbka):	560 mm × 1300 mm × 650 mm
Hmotnosť:	110 kg


	ASC 6300 G
Napájanie:	230 V / 240 V, 50 Hz / 60 Hz Na zabezpečenie správneho napätia môže byť potrebný me- nič napätia alebo podobné zariadenie.
Maximálna povolená impedancia Z_{max} pre zdroj napájania:	0,43 Ω
Množstvo odsávaného chladiaceho prostriedku:	30 kg/h
Výkon vákuového čerpadla:	5 vozidiel za hodinu
Miera spätného získavania chladiva:	Minimálne 95 %
Výkon hermetického utesňovača:	0,32 kW
Výkon sušiaceho filtra:	150 kg
Životnosť oleja vákuového čerpadla:	60 h
Využitelný objem zásobníka plniaceho valca:	16 kg
Emisie hluku*:	62 dB(A)
Presnosť elektronickej váhy chladiaceho prostriedku:	± 10 g
Presnosť elektronickej váhy starého/čerstvého oleja:	± 1 g
Presnosť elektronickej váhy UV prísady:	± 1 g
Maximálny prípustný tlak:	-1 bar ... 20 bar
Chladiaci prostriedok:	R134a, R1234yf, R513A
Použitelný olej:	Iba olej schválený výrobcom
Maximálna prípustná prevádzková teplota:	5 °C ... 40 °C
Teplotný rozsah pri uskladnení:	-25 °C ... 50 °C
	ASC 6400 G
Č. výr.:	9103303106
Rozmery (šírka × výška × hĺbka):	560 mm × 1300 mm × 650 mm
Hmotnosť:	110 kg
Napájanie:	230 V / 240 V, 50 Hz / 60 Hz Na zabezpečenie správneho napätia môže byť potrebný me- nič napätia alebo podobné zariadenie.
Maximálna povolená impedancia Z_{max} pre zdroj napájania:	0,43 Ω
Výkon vákuového čerpadla:	192 l/h
Miera spätného získavania chladiva:	Minimálne 95 %
Výkon hermetického utesňovača:	0,32 kW
Výkon sušiaceho filtra:	150 kg
Životnosť oleja vákuového čerpadla:	60 h
Využitelný objem zásobníka plniaceho valca:	28 kg
Emisie hluku*:	62 dB(A)
Presnosť elektronickej váhy chladiaceho prostriedku:	± 10 g
Presnosť elektronickej váhy starého/čerstvého oleja:	± 1 g
Presnosť elektronickej váhy UV prísady:	± 1 g
Maximálny prípustný tlak:	-1 bar ... 20 bar
Chladiaci prostriedok:	R134a, R1234yf, R513A
Použitelný olej:	Iba olej schválený výrobcom
Maximálna prípustná prevádzková teplota:	5 °C ... 40 °C
Teplotný rozsah pri uskladnení:	-25 °C ... 50 °C

Podľa normy DIN EN ISO 3746 bola hodnota emisií LpA servisnej jednotky klimatizácií na pracovisku zisťovaná v rôznych prevádzkových stavoch. Tak priemerné hodnoty dB(A), ako aj maximálne hodnoty dB(C), ležia výrazne pod maximálnymi hodnotami expozície.

Hodnoty merania: 62 dB(A), 74 dB(C)

17.1 Vývojový diagram ASC6300 G



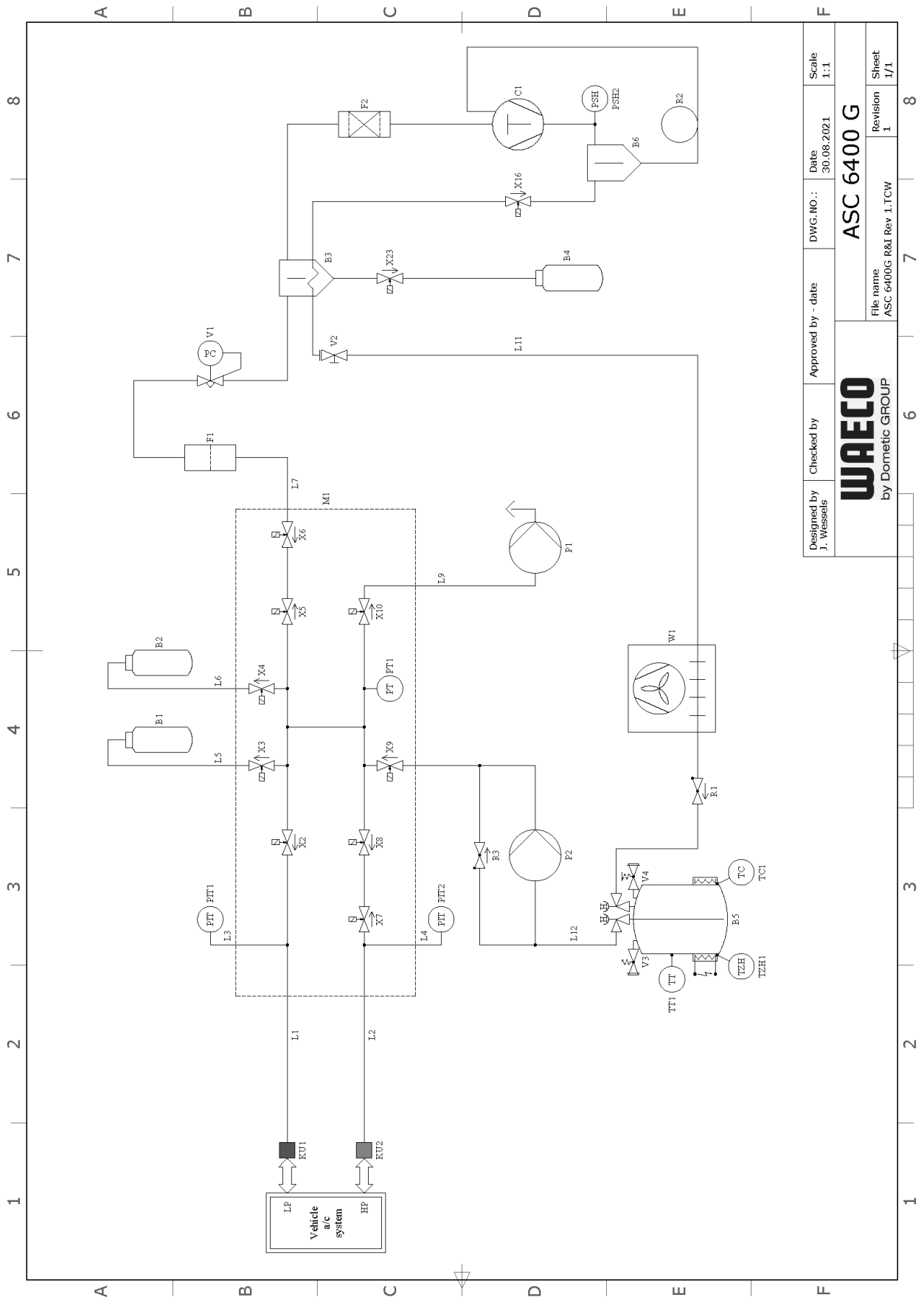
Designed by J. Wessels	Checked by	Approved by - date	DWG. NO.:	Date 28/09/2021	Scale 1:1
 by Dometic GROUP			ASC 6300 G		

Legenda

Položka	Opis
B1	Farbivo do klimatizácie UV-dye, fľaša
B2	Fľaša s olejom
B3	Odlučovač oleja/výmenník tepla
B4	Fľaša s použitým olejom
B5	Zásobník chladiaceho prostriedku
B6	Kompresor odlučovača oleja
C1	Kompresor
F1	Hrubý filter
F2	Filter sušiča
KU1	Servisná spojka NT
KU2	Servisná spojka VT
L1	Servisná hadica NT
L11	Hadica na kondenzát, žltá
L12	Vedenie chladiaceho prostriedku
L2	Servisná hadica VT
L3	Hadica manometra NT
L4	Hadica manometra VT
L5	Hadica na farbivo do klimatizácie UV-dye
L6	Hadica na olej
L7	Vedenie spätného získavania
L9	Vedenie vákuového čerpadla
M1	Ventilový terminál
P1	Vákuové čerpadlo
PIT1	NT manometer
PIT2	VT manometer
PSH2	Vysokotlakový bezpečnostný spínač
PT1	Snímač tlaku
R1	Spätný ventil zásobníka chladiaceho prostriedku
R2	Kapilárne vedenie
TT1	Teplotná sonda
TZH1	Tepelná poistka
TC1	Klixon
V1	Expanzný ventil
V2	Ručný ventil, žltá hadica
V3	Poistný pretlakový ventil
V4	NKG výpustný ventil
W1	Kondenzátor
X10	Elektromagnetický ventil VC
X16	Elektromagnetický ventil CY
X2	Elektromagnetický ventil LP
X23	Elektromagnetický ventil DO
X3	Elektromagnetický ventil UV
X4	Elektromagnetický ventil oleja
X5	Elektromagnetický ventil Z2
X6	Elektromagnetický ventil Z2
X7	Elektromagnetický ventil HP

Položka	Opis
X8	Elektromagnetický ventil HP
X9	Elektromagnetický ventil RE

17.2 Vývojový diagram ASC6400 G



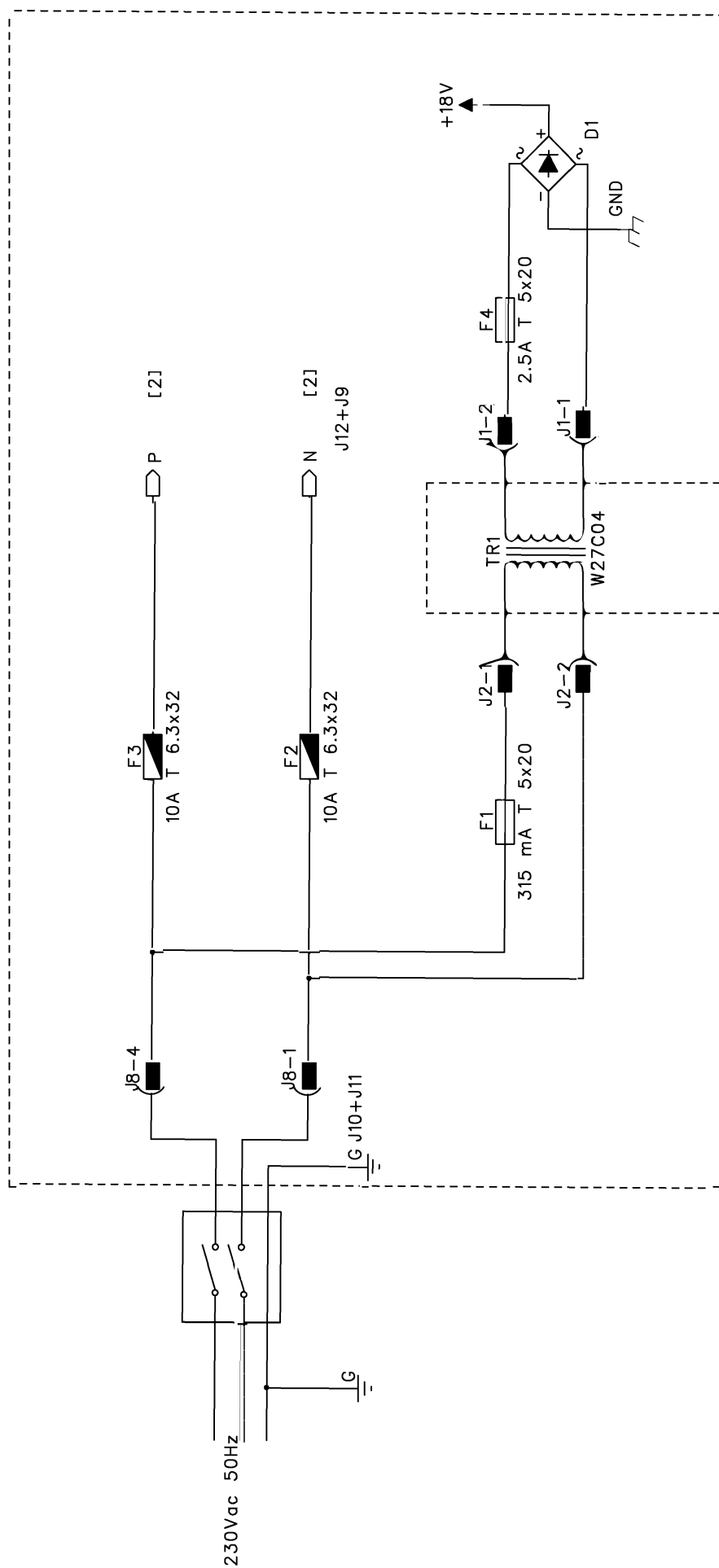
Designed by J. Wessels	Checked by	Approved by - date	DWG. NO.:	Date 30.08.2021	Scale 1:1
WAECO by Dometic GROUP			ASC 6400 G		

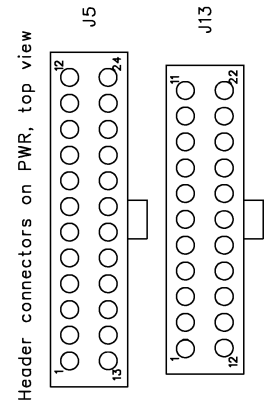
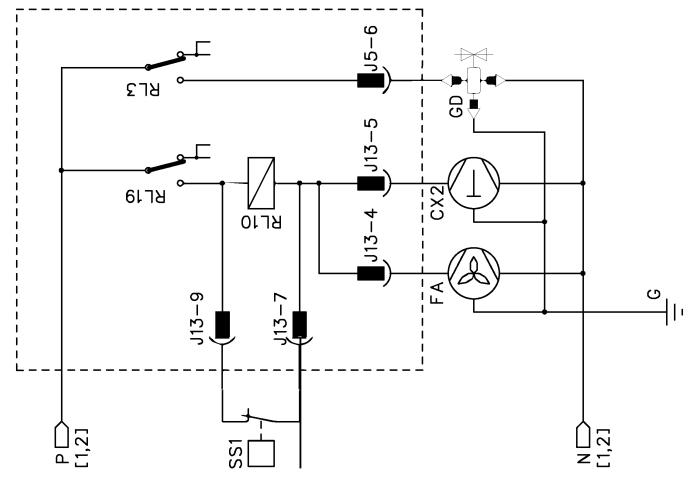
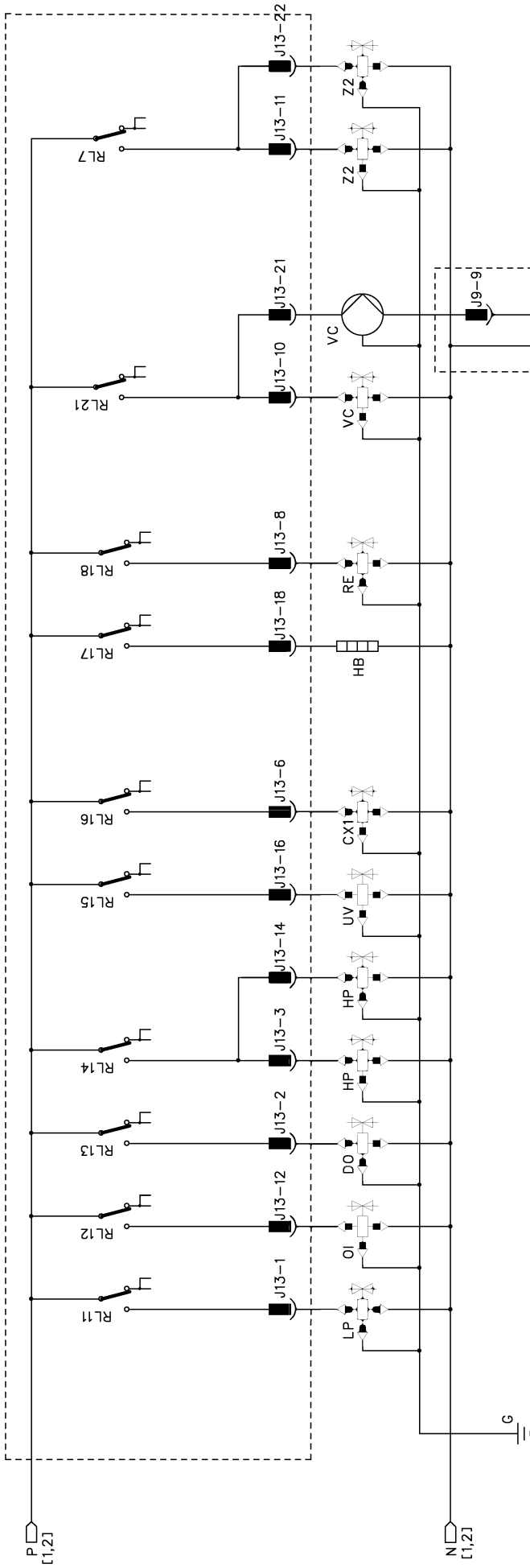
Legenda

Položka	Opis
B1	Farbivo do klimatizácie UV-dye, fľaša
B2	Fľaša s olejom
B3	Odlučovač oleja/výmenník tepla
B4	Fľaša s použitým olejom
B5	Zásobník chladiaceho prostriedku
B6	Kompresor odlučovača oleja
C1	Kompresor
F1	Hrubý filter
F2	Filter sušiča
KU1	Servisná spojka NT
KU2	Servisná spojka VT
L1	Servisná hadica NT
L11	Hadica na kondenzát, žltá
L12	Vedenie chladiaceho prostriedku
L2	Servisná hadica VT
L3	Hadica manometra NT
L4	Hadica manometra VT
L5	Hadica na farbivo do klimatizácie UV-dye
L6	Hadica na olej
L7	Vedenie spätného získavania
L9	Vedenie vákuového čerpadla
M1	Ventilový terminál
P1	Vákuové čerpadlo
P2	Čerpadlo kvapaliny
PIT1	NT manometer
PIT2	VT manometer
PSH1	Vysokotlakový bezpečnostný spínač
PSH2	Vysokotlakový bezpečnostný spínač
PT1	Snímač tlaku
R1	Spätný ventil zásobníka chladiaceho prostriedku
R2	Kapilárne vedenie
R3	Spätný ventil čerpadla kvapaliny
TT1	Teplotná sonda
TZH1	Tepelná poistka
TC1	Klixon
V1	Expanzný ventil
V2	Ručný ventil, žltá hadica
V3	Poistný pretlakový ventil
V4	NKG výpustný ventil
W1	Kondenzátor
X10	Elektromagnetický ventil VC
X16	Elektromagnetický ventil CY
X2	Elektromagnetický ventil LP
X23	Elektromagnetický ventil DO
X3	Elektromagnetický ventil UV
X4	Elektromagnetický ventil oleja

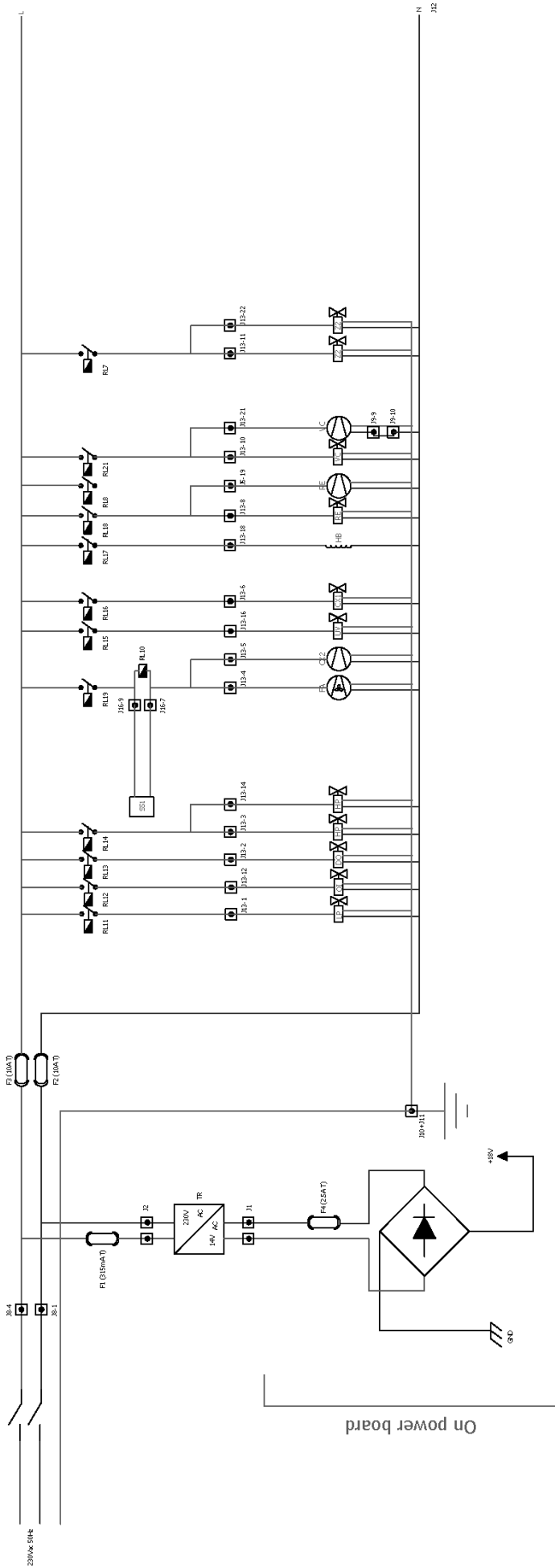
Položka	Opis
X5	Elektromagnetický ventil Z2
X6	Elektromagnetický ventil Z2
X7	Elektromagnetický ventil HP
X8	Elektromagnetický ventil HP
X9	Elektromagnetický ventil RE

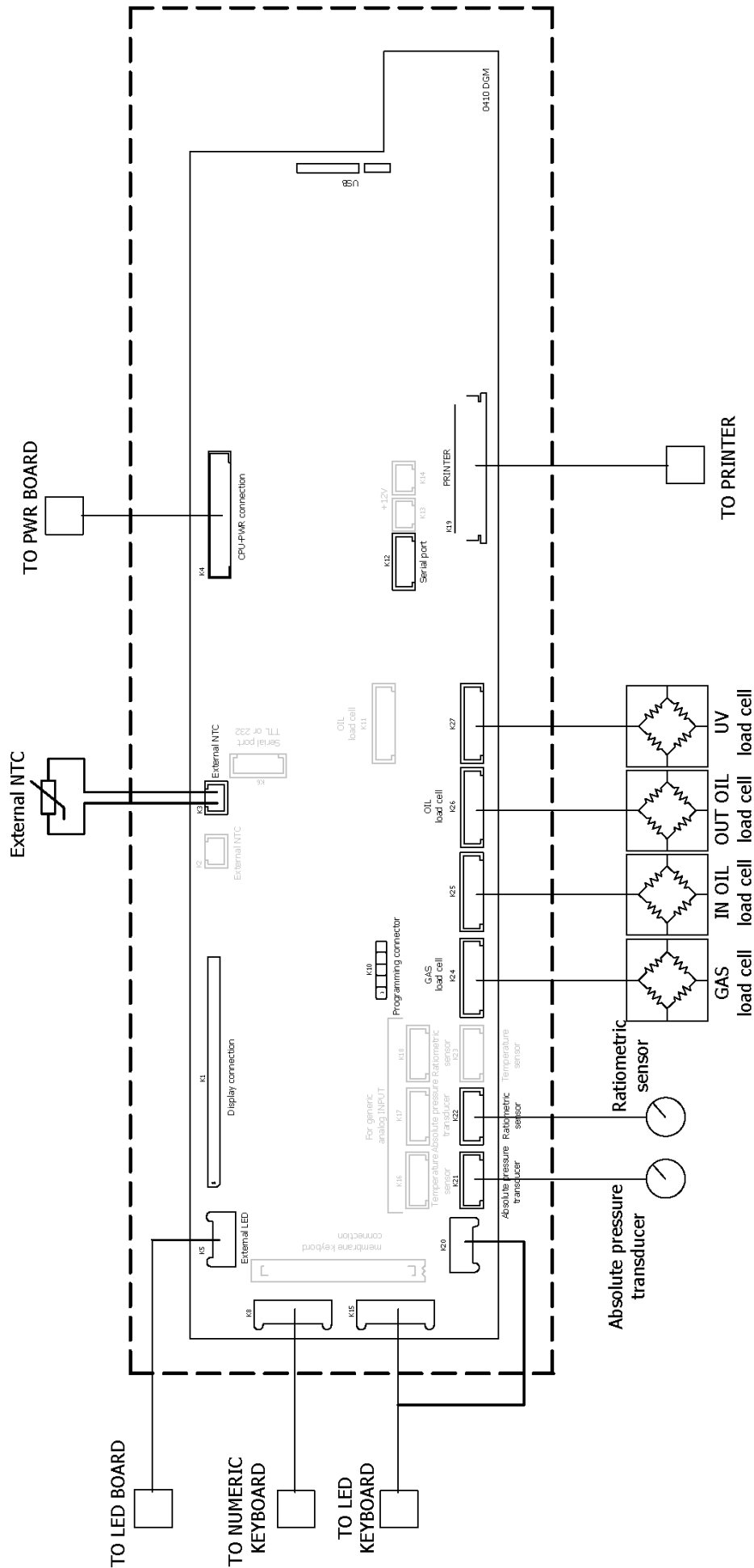
17.3 Schéma zapojenia ASC6300 G





17.4 Schéma zapojenia ASC6400 G







waeco.com

SUPPORT

waeco.com/en/de/support

SALES

waeco.com/en/de/contact
