



AirCon Service Center ASC 5500 G RPA 2020

Klima-servicestasjon
Bruksanvisning

© 2020 Dometic Group. The visual appearance of the contents of this manual is protected by copyright and design law. The underlying technical design and the products contained herein may be protected by design, patent or be patent pending. The trademarks mentioned in this manual belong to Dometic Sweden AB. All rights are reserved.

Vennligst les nøye og følg alle instruksjoner, retningslinjer og advarsler som er inkludert i denne produktveiledningen for å sikre at du installerer, bruker og vedlikeholder produktet ordentlig til enhver tid.

Ved å bruke dette produktet bekrefter du at du har lest dette forbeholdet, alle instruksjoner, retningslinjer og advarsler nøye, og at du forstår og aksepterer å overholde betingelsene og vilkårene slik de er presentert her.

Du godtar å bruke dette produktet kun til tiltenkt formål og anvendelse, og i samsvar med instruksjonene, retningslinjene og advarslene slik de er presentert i denne produktveiledningen, så vel som i samsvar med alle gjeldende lovbestemmelser og forskrifter.

Hvis instruksjonene og advarslene som er presentert her, ikke blir lest og fulgt, kan dette resultere i personskader hos deg selv eller andre, skade på produktet eller skade på annen eiendom i nærheten.

Dometic påtar seg intet ansvar for tap, skader eller personskader som oppstår - direkte eller indirekte - under montering, bruk eller vedlikehold av produktet som følge av manglende overholdelse av instruksjonene og advarslene i produktveiledningen.

Denne produktveiledningen, inkludert instruksjonene, retningslinjene og advarslene, samt relatert dokumentasjon, kan være underlagt endringer og oppdateringer. For oppdatert produktinformasjon, se documents.dometic.com, dometic.com.

Innholdsangivelse

1	Om denne bruksanvisningen	5
1.1	Hotline	5
1.2	Forklaring av symboler som brukes i denne bruksanvisningen	6
2	Sikkerhet	7
2.1	Generelle sikkerhetsregler	7
2.2	Sikkerhet ved bruk av apparatet	8
2.3	Sikkerhet ved håndtering av kjølemiddel	9
2.4	Driftsmessige tiltak ved bruk av apparatet	10
2.5	Varselinstruks på AirCon servicesenter	11
2.6	Sikkerhetsinnretninger	11
3	Leveringsomfang	12
4	Tilbehør	13
5	Tiltenkt bruk	13
6	Oversikt over AirCon servicesenter	14
6.1	Framsida	14
6.2	Bakside og sett fra siden	16
7	Første igangkjøring	17
7.1	Forløp av intern lekkasjetest	17
7.2	Oppstilling og innkobling	17
7.3	Stand-by-meny	18
7.4	Språkutvalg	19
7.5	Stille inn skrifttype	20
7.6	Stille inn lydstyrke på buzzeren	21
7.7	Legg inn firmadata	22
7.8	Legge inn dato og klokkeslett	23
7.9	Endre standardverdier	24
7.10	Beholdere for olje og UV-tilsetning som brukes	25
7.11	Angi beholderstørrelser	26
7.12	Analysere kuldemiddel	27
7.13	Verifisere analyseenhet	29
7.14	Oppfylling av den interne kuldemiddelbeholderen	30

8	Bruk	32
8.1	Utkobling ved reparatur, nødtilfeller og funksjonsfeil	32
8.2	Hurtigstart	32
8.3	Brukerkoder	34
8.4	Opprette personlig database	37
8.5	Overføre kjølemiddelforbruk til USB-minnepinne	38
8.6	Vis kuldemiddelforbruk	40
8.7	Enkeltprosesser	42
8.8	Spyle klimaanlegg	46
9	Servicearbeider	49
9.1	Tetthetsprøve	49
9.2	Kontrollere nullpunktet til oljevekten	49
9.3	Skift tørkefilter	51
9.4	Vedlikehold filter	53
9.5	Kalibrere trykksensor	54
9.6	Skifte vakuumpumpeolje	55
9.7	Tellerstander	58
9.8	Påfyllingsmengdekorleksjon ved lengre serviceslanger	59
9.9	Utføre programvareoppdatering via USB	60
9.10	Skift skriverpapir	61
9.11	Skifte spilloljetank	62
10	Rengjøring og stell	63
11	Avhending	64
11.1	Avhending av resirkulerte væsker	64
11.2	Avhending av emballasje	64
11.3	Avhending av gammelt apparat	64
12	Hva man skal gjøre, når?	65
13	Tekniske data	70

1 Om denne bruksanvisningen

Denne bruksanvisningen beskriver klima-servicestasjonen (AirCon servicesenter) ASC 5500 G RPA 2020.

Denne bruksanvisningen er ment for personer som utfører vedlikehold på kjøretøy-klimaapparat og har den aktuelle fagkompetansen for dette formålet.

Denne bruksanvisningen inneholder alle nødvendige instruksjoner for sikker og effektiv drift av klima-servicestasjonen. Før du bruker apparatet for første gang, les disse bruksanvisningen nøye.

Ta i tillegg hensyn til opplysningene i de aktuelle sikkerhetsdataarkene. Disse finner du på:
dometic.com/sds

Oppbevar denne bruksanvisningen hos AirCon servicesenter, for å sikre at du ved behov kan skaffe nødvendig informasjon raskt.

1.1 Hotline

Hvis du trenger ytterligere informasjon om AirCon servicesenter, som du ikke finner i denne bruksanvisningen, vennligst kontakt
(Tlf.: +49 (0) 25 72 / 8 79-1 91) – Hotline.

1.2 Forklaring av symboler som brukes i denne bruksanvisningen



ADVARSEL!

Sikkerhetsregel: Hvis man ikke overholder denne regelen, kan det føre til død eller alvorlig skade.



FORSIKTIG!

Sikkerhetsregel: Unnlatelse av å følge disse kan føre til personskader.



PASS PÅ!

Unnlatelse av å følge disse kan føre til skade på utstyret og påvirke produktets funksjon.



MERK

Ytterligere informasjon om betjening av produktet.



Bare kvalifisert personell skal arbeide med dette apparatet.

Format	Betydning	Eksempel
Uthevet	Betegnelser som finnes på apparatet	Trykk ENTER .
«Uthevet»	Displaymeldinger	« Hurtig start »
<ul style="list-style-type: none"> • Tekst • Tekst 	Oppramsing i vilkårlig rekkefølge	<ul style="list-style-type: none"> • Sikkerhetstrykkbryter • Overtrykksventiler
<ol style="list-style-type: none"> 1. Tekst 2. Tekst 3. Tekst 	Handlinger som må utføres i viste den rekkefølgen	<ol style="list-style-type: none"> 1. Koble til apparatet. 2. Slå på apparatet. 3. Trykk valgtasten.
✓ Tekst	Resultat av et handlingstrinn	✓ Apparatet er klart til drift.
Tekst (1)	Delenumre, som henviser til oversikten (side 14 og side 16)	Med betjeningstastaturet (8) legger man inn ønskede data.
Tekst (A)	Dele-betegnelser, og som viser til bilder som delt opp i arbeidstrinn	Demonter filterpatroner (e) på venstre side.

2 Sikkerhet

Produsenten påtar seg intet ansvar for skader på grunn av følgende punkter:

- Monterings- eller tilkoblingsfeil
- Skader på produktet forårsaket av mekaniske påvirkninger og over-spennning
- Forandringer på produktet uten uttrykkelig tillatelse fra produsenten
- Bruk til andre enn de formål og med andre driftsmidler enn de som er beskrevet i anvisningen
- Reparasjon av serviceapparatet av ikke utdannet personale

2.1 Generelle sikkerhetsregler



ADVARSEL!

- Ta hensyn til de nasjonale direktivene angående arbeidsvern.
- Følg sikkerhetsreglene i denne bruksanvisningen.
- AirCon servicesenter kan kun brukes av personale som kan dokumentere en egnet teknisk utdanning, og som kjenner til de grunnleggende prinsippene til AirCon servicesenter, kjøle- eller klimaanlegg og kjølemidler.
- AirConServiceCenter skal utelukkende repareres av personale som er autorisert av Dometic.
- Bruk kun dette apparatet til det formål som er angitt.



FORSIKTIG!

- Ikke foreta endringer eller ombygging av AirCon servicesenter.
- Vedlikeholdsarbeid på kjøretøyklimaanlegget må **ikke** utføres mens motoren er varm.
For vedlikeholdsarbeid på kjøretøyklimaanlegget må overflatetemperaturen på påbyggingsdeler og andre deler rundt være lavere enn 405 °C.
- **Fare for personskader pga. komponenter som brister pga. overskridelse av tillatt maksimaltemperatur**
AirConservicesenter må kun transporteres **uten** kjølemiddel for å unngå overtrykk.
- AirCon servicesenter må **ikke** lagres utendørs.
- Oppbevar serviceslangene i slangevesken når AirConServiceCenter ikke brukes.

2.2 Sikkerhet ved bruk av apparatet



ADVARSEL!

- Ikke bruk AirCon servicesenter i eksplosjonsfarlige miljøer (for eksempel ikke i batteriladerom eller lakkeringsboks), se forskrift BGR 157/TRG 250, 280, 316.
- Ikke fyll trykkluft i kjølemiddelledningene til AirCon servicesentre eller et kjøretøy-klimaannlegg. En blanding av trykkluft og kjølemiddel kan være antennelig eller eksplosivt.
- **Fare for personskader ved ikke-planlagt eller utilsiktet innkobling av klimaserviceapparatet**
Slå av AirConservicesenter og skill nettkabelen fra strømmettet før vedlikeholdsarbeid. Trekk pluggen ut av stikkontakten eller ut av AirConservicesenter.
- **Fare for forbrenninger pga. kalde eller varme komponenter**
Bruk vernehansker.



FORSIKTIG!

- Ikke ta AirCon servicesenter i drift hvis det er skadet.
- Kontroller før hver gangs bruk eller før etterfylling av AirCon servicesenter at apparatet og alle serviceslanger er uskadet og at alle ventiler er lukket.
- Legg serviceslangene slik at de ikke utgjør noen snublefare.
- **Alvorlige personskader pga. last som velter eller faller ned**
Håndtaket skal ikke brukes til løfting av apparatet. Skyv AirConservicesenter kun på hjulene for transport.
- Plasser apparatet trygt på et flatt underlag og lås forhjulene.
- Bruk kun godkjente kjølemiddelflasker med sikkerhetsventil til å etterfylle AirCon servicesenter.
- Bruk alltid hovedbryteren til AirCon servicesenter for å slå på eller av. Ikke la apparatet være uten tilsyn så lenge det er påslått.
- **Fare for personskader ved væskeutslipp**
Væske som renner ut på gulvet kan føre til at personer sklir og kommer til skade.
Væske som har rent eller dryppet ut må straks tørkes bort eller fjernes med egnede bindemidler.
Disse må avfallsbehandles på miljømessig korrekt måte.



PASS PÅ!

- Ikke slå på apparatet når det er svært fuktig.
- Ikke bruk apparatet utendørs når det regner.
- Ikke bruk apparatet i nærheten av varmekilder (f.eks. ovner) eller i direkte sollys.

- Bruk kun kjølemidlet R-1234yf. Blir kjølemidlet blandet med andre kjølemidler, kan dette forårsake skade på AirCon servicesenter eller på kjøretøyets klimaanlegg.
- Forsikre deg før du slår av AirCon servicesenter at det valgte programmet er fullført og at alle ventiler er lukket. Ellers kan det slippe ut kjølemiddel.
- Hvis du endrer verdier i menyene, må disse alltid jevnføres med opplysningene på kjøretøyet.
- Når AirConservicesenter står stille, må den sikres mot å trille ved å aktivere bremsespakene på forhjulene.

2.3 Sikkerhet ved håndtering av kjølemiddel



ADVARSEL!

- Vedlikeholdsarbeid på kjøretøyklimaanlegget må **ikke** utføres mens motoren er varm.

For vedlikeholdsarbeid på kjøretøyklimaanlegget må overflatetemperaturen på påbyggingsdeler og andre deler rundt være lavere enn 405 °C.



FORSIKTIG!

- Bruk personlig verneutstyr (vernebriller og vernehansker) og unngå kroppskontakt med kjølemiddelet. Kroppskontakt med kjølemiddelet trekker ut varme fra kroppen, slik at det kan forekomme forfrysninger på de berørte stedene.
- Ikke pust inn kjølemiddeldamp. Kjølemiddeldampen er riktignok ikke giftig, men fortrenger oksygen som er nødvendig for å puste.
- Bruk apparatet kun i rom med god ventilasjon.
- Kjølemiddelet må **ikke** brukes i lavereliggende rom (f.eks. i monteringsgroper, dryppsjakter). Kjølemidlet er tyngre enn oksygen og fortrenger dermed oksygenet som er nødvendig for å puste. Når du arbeider i uventilerte monteringsgroper kan det føre til oksygenmangel.



PASS PÅ!

- Pass på at ikke kjølemiddel slippes ut i miljøet under drift, fylling og tømning av kjølemiddel og under reparasjons- og servicearbeid. Slik verner vi om miljøet.

Dessuten forhindrer det at kjølemiddel i nærheten av AirCon servicesenter gjør det vanskeligere eller umulig å oppdage lekkasjer på kjøretøyet eller apparatet.

- Ta forholdsregler for å hindre kjølemiddel som lekker ut, kommer inn i avløpsnett.

**MERK**

- Spesifikk informasjon om kjølemidlet R-1234yf og om sikkerhetstiltak og beskyttelse av personer og gjenstander, samt om brannvern, er å finne i sikkerhetsdatabladene fra kjølemiddelprodusenten.

2.4 Driftsmessige tiltak ved bruk av apparatet

Brukeren må i henhold til TRG 402 utarbeide en bruksanvisning for hvert fylleanlegg (AirCon servicesenter). De ansatte må bli opplært i bruk av apparatet ut fra denne bruksanvisningen.

Brukeren må sørge for at de ansatte får opplæring minst en gang i året vedrørende følgende punkter:

- Særlige farer ved håndtering av komprimerte gasser
- Sikkerhetsforskrifter ved håndtering av komprimerte gasser
- Helseverntiltak ved håndtering av komprimerte gasser
- Betjening av apparatet og gjennomføring av servicearbeid på apparatet

Brukeren av apparatet må sørge for at personale med ansvar for service- og reparasjonsarbeider, og lekkasjetesting, er sertifisert i bruk av kulde- midler og fylleanlegg.

Sertifisering samt kunnskap om gjeldende forskrifter og standarder kan skaffes ved opplæring, f.eks. ved en bransjeorganisasjon, en bransje- og næringsorganisasjon eller ved et anerkjent opplæringssted.

Brukeren må sørge for at alle serviceledninger legges på en slik måte at de ikke kan komme til skade under bruk av apparatet.

2.5 Varselinstruks på AirConservicesenter



Merk!
Følg bruksanvisningen!



Koble apparatet til en stikkontakt med en 230 V / 50 Hz vekselstrøm!



Beskytt apparatet mot regn!



Bruk hansker når du håndterer kuldemidler!



Bruk vernebriller ved håndtering av kuldemidler!



Utdannet personale!

2.6 Sikkerhetsinnretninger

- Sikkerhetstrykkbryter: Slår av kompressoren når det normale arbeidstrykket blir overskredet.
- Overtrykksventiler: Ekstra sikkerhetsanordning for å hindre sprengning av ledninger eller beholdere, dersom overtrykket på tross av sikkerhetstrykkbryteren fortsetter å stige.
- Vifte og vifteovervåkning: Forsikre deg om at enheten blir ventilert til enhver tid.

3 Leveringsomfang

AirCon servicesenter og medfølgende tilbehør har blitt grundig kontrollert før levering.

AirCon Service Center ble kontrollert med hensyn til tetthet før forsendelse.

Kontroller etter levering om alle delene nedenfor er til stede og uskadet.

Ved manglende eller skadede deler skal man umiddelbart varsle ansvarlig transportfirma.

Betegnelse
Adapter for 500 ml flaske med ny olje og UV-kontrastmiddel
Lukket patenterte spilloljebeholder
Testflaske proff-oljekanne (Daphne Hermetic-olje), 100 ml
Testflaske UV-kontrastmiddel, 100 ml
Adapter for kjølemiddelflasker (stor tilkobling)
Apparatbeskyttelseshette
Vernebriller / vernehansker
Bruksanvisning



PASS PÅ!

For sikker drift og for kalibrering, trenger du kuldemidlet R-1234yf (**ikke** inkludert i leveringsomfanget).

For tiden leveres kuldemiddelflasker med forskjellige tilkoblingsgjenger og adaptere, som **ikke** er inkludert i leveransen.

4 Tilbehør

Tilgjengelig som tilbehør (ikke inkludert i leveransen):

Betegnelse	Artikkelnr.
Beholder for gammel olje, 500 ml	4440600131
Erstatningsfilter med filterkode for vedlikehold	4445900221
Apparatbeskyttelseshette	4445900081
Reserve-papirrull for skriver (termopapir) (VPE 4)	4445900088
Vernebriller	8885400066
Vernehansker	8885400065
Vakuumpumpeolje, 1000 ml	8887200018

5 Tiltent bruk

AirCon servicesenter ASC 5500 G RPA 2020 (artikkelnummer: 9103301896) er beregnet for vedlikehold av kjøretøy-klimaanlegg-systemer. Apparatet er beregnet for kommersiell bruk.

Betjening av AirCon servicesenter skal kun utføres av personer som har tilstrekkelig kompetanse for vedlikehold av klimaanlegg-anlegg.

Med AirCon servicesenter bør det kun vedlikeholdes kjøretøy-klima-anlegg-anlegg hvor det brukes i kuldemiddel R-1234yf.

AirCon servicesenter er kun egnet for godkjente driftsmiddel.

Dette produktet er kun egnet for det tiltente formålet og anvendelsen i samsvar med denne instruksjonen. All annen bruk som avviker fra forskriftsmessig bruk, er ikke tillatt! Dometic påtar seg intet ansvar for tap, ødeleggelse eller personskader som oppstår - direkte eller indirekte - som følge av annet enn forskriftsmessig bruk.

6 Oversikt over AirCon servicesenter

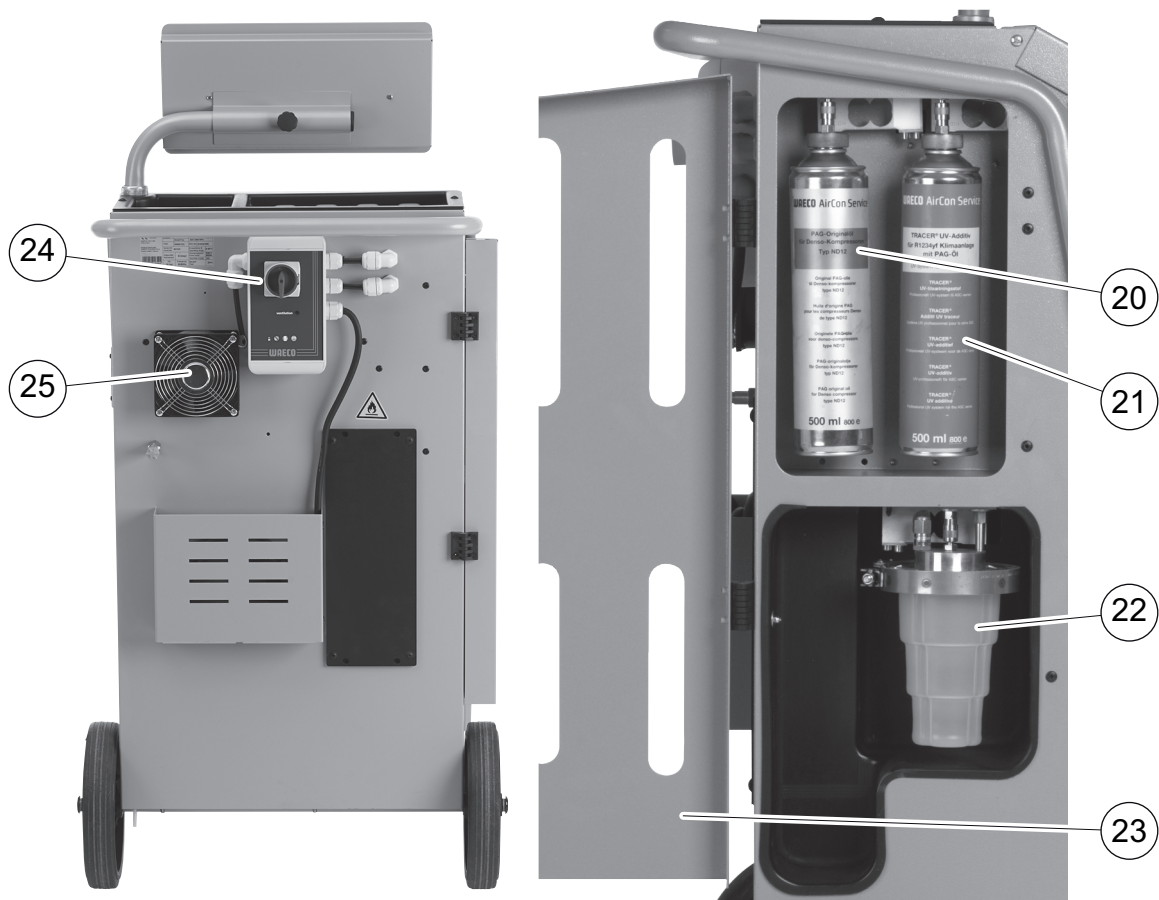
6.1 Framside



- 1 Lavtrykksmanometer
- 2 Rød statuslampe «fylling»
- 3 Blå statuslampe «evakuering»
- 4 Statuslampe gul «ECO dyptømming»
- 5 Grønn statuslampe «utsuging»
- 6 Høytrykksmanometer
- 7 Display
- 8 Betjeningspanel
- 9 Gassanalyse-enhet
- 10 Frontdeksel

- 11** Vifte vakuumpumpe
- 12** Låsbare forhjul
- 13** Serviceslange lavtrykkstilkobling (blå)
- 14** Serviceslange høytrykkstilkobling (rød)
- 15** Servicekobling for høytrykkstilkobling (rød)
- 16** Servicekobling for lavtrykkstilkobling (blå)
- 17** Skriver
- 18** USB-kontakt
- 19** Displayenhet

6.2 Bakside og sett fra siden



20 Ferskoljekanne (100 ml)

21 Beholder for UV-tilsetning (**ikke** inkludert i leveransen)

22 Patentert spilloljebeholder

23 Dekklokk

24 Hovedbryter

25 Vifte

7 Første igangkjøring

7.1 Forløp av intern lekkasjetest

Hver dag gjennomføres den interne apparattrykktesten automatisk.

- Først blir det testet om serviceslangene er koblet til en klimaanlegg, eller om servicekoblingen evt. ikke er montert.
- Hvis det fortsatt er trykk i slangene, avgis det en feil. Hvis service-slangene er fylt opp, gjennomføres en kuldemiddelanalyse som blir oppfulgt av en resirkulering av kuldemidlet ved «**analyse OK**». Deretter følger vakuumentesten. Her blir flere deler av apparatet evakuert. Etter en vellykket vakuumentest blir deler av apparatet påført kuldemiddel – nå følger en 6-minutters trykktest, hvor alle tilhørende magnetventiler forblir åpnet, slik at man umiddelbart kan oppdage et trykkfall. Etter vellykket gjennomføring blir kjølevæsken sugd av og apparatet er tilgjengelig for servicearbeider.

7.2 Oppstilling og innkobling

1. AirCon servicesenter kjøres til arbeidsplassen og forhjulene (**12**) låses.



MERK

Apparatet skal under bruk stå fast på et horisontalt, plant underlag, slik at målingene kan utføres riktig.

2. Koble AirCon servicesenter til strømmettet.
3. For innkobling settes hovedbryteren (**24**) på I. I 35 sekunder kjøres innkoblingsforsinkelsen og huset blir ventilert. Deretter viser displayet (**7**) programvare-versjonsnummeret i noen sekunder:

Dometic Germany GmbH		
ASC5500G	SW	AF5k0123
RPA	DB	unyf2001
SN660033	LF	12340060

«**SW**»: Programvareversjon

«**DB**»: Database

«**SN**»: Serienummer

«**LF**»: Lydfil

Deretter vises følgende melding:

```
Internt flaske
trykk
Vennligst vent !
```

- ✓ Deretter kjøres en programvaretest på AirCon servicesenter.

```
Program test
Vennligst vent !
```

- ✓ Deretter kjøres en lekkasjetest.

```
Tightness test
Vent
```

- ✓ På slutten av oppstartsprosessen viser AirCon servicesenter standby-menyen:

```
Kjølemedie          g.      XXXX
Ny Olje             ml      XXX
UV sporstoff        ml      XXX
11:56:35                               10/03/20
```

**MERK**

Errorcodes, som opptrer ved første gangs igangkjøring (se side 66), ignoreres og forbigås med **ENTER**.

7.3 Stand-by-meny

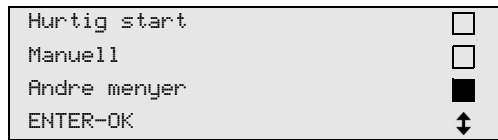
Stand-by-menyen gir informasjon om aktuelle beholdningsmengder og tidsinnstillinger til AirCon servicesenter.

Det vises:

- Beholdningsmengde kuldemiddel
- Beholdningsmengde fersk olje
- Beholdningsmengde UV-tilsetning
- Klokkeslett
- Dato

7.4 Språkutvalg

1. Trykk piltastene **↑** eller **↓** for å gå til hovedmenyen.
2. I hovedmenyen velger man «**Andre menyer**» med piltastene **↑** eller **↓**:



3. For å bekrefte, trykk **ENTER**.
4. Bruk piltasten **↓** til å velge «**Service**».
5. For å bekrefte, trykk **ENTER**.
6. Legg inn passord «**5264**».
7. Bruk piltastene **↑** eller **↓** til å velge ønsket språk.
8. For å bekrefte, trykk **ENTER**.
9. Trykk **STOPP**. Det valgte språket er aktivt og standby-menyen blir vist.

7.5 Stille inn skrifttype

1. Trykk piltastene **↑** eller **↓** for å gå til hovedmenyen.
2. I hovedmenyen velger man «Andre menyer» med piltastene **↑** eller **↓**:

Hurtig start	<input type="checkbox"/>
Manuell	<input type="checkbox"/>
Andre menyer	<input checked="" type="checkbox"/>
ENTER-OK	↑ ↓

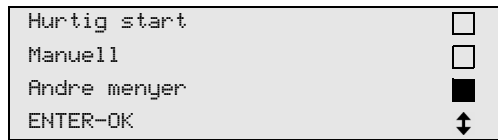
3. For å bekrefte, trykk **ENTER**.
4. Bruk piltasten **↓** til å velge «Service».
5. For å bekrefte, trykk **ENTER**.
6. Legg inn passord «3667».

PAR	FONT
Mingliu	<input type="checkbox"/>
Unifont	<input checked="" type="checkbox"/>
ENTER-OK	↑ ↓

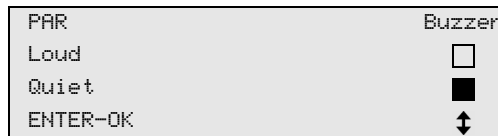
7. Bruk piltastene **↑** eller **↓** til å velge ønsket skrifttype:
 - Unifont
 - Mingliu
8. For å bekrefte, trykk **ENTER**.
9. Trykk **STOPP**. Det valgte språket er aktivt og standby-menyen blir vist.

7.6 Stille inn lydstyrke på buzzeren

1. Trykk piltastene **↑** eller **↓** for å gå til hovedmenyen.
2. I hovedmenyen velger man «**Andre menyer**» med piltastene **↑** eller **↓**:



3. For å bekrefte, trykk **ENTER**.
4. Bruk piltasten **↓** til å velge «**Service**».
5. For å bekrefte, trykk **ENTER**.
6. Legg inn passord «**2899**».




7. Bruk piltastene **↑** eller **↓** til å velge ønsket lydstyrke.
8. For å bekrefte, trykk **ENTER**.
9. Trykk **STOPP**. Det valgte språket er aktivt og standby-menyen blir vist.

7.7 Legg inn firmadata

Firmadataene blir skrevet ut med hver serviceprotokoll.

1. I hovedmenyen velger man «Andre menyer» med piltastene ↑ eller ↓:

Hurtig start	<input type="checkbox"/>
Manuell	<input type="checkbox"/>
Andre menyer	<input checked="" type="checkbox"/>
ENTER-OK	↕

2. For å bekrefte, trykk **ENTER**.
3. Bruk piltasten ↓ til å velge «**Service**».
4. For å bekrefte, trykk **ENTER**.
5. Legg inn passord «**3282**».
6. Firmadataene vises i den tredje linjen på displayet (7).
Det kan legges inn fem linjer med 20 tegn hver.
Bak meldingen «**Inntast Firmadata**» vises nummeret til den viste firmadata-linjen («**01**» til «**05**»).
7. Med betjeningstastaturet (8) og piltastene legger man inn ønskede data:
For å veksle mellom store eller små bokstaver, trykk på Info-tasten  .
For å slette enkelt tegn, trykk kort på tasten **C**.
For å slette den viste linjen, trykker du lenger på tasten **C**.
8. For å bekrefte, trykk **ENTER**.
9. Trykk **STOPP**. De innstilte datoene er aktive.
10. Trykk en gang til på **STOP** for å gå til stand-by-menyen.

7.8 Legge inn dato og klokkeslett

Dato og klokkeslett skrives ut sammen med firmadata på hver service-protokoll.

1. I hovedmenyen velger man «**Andre menyer**» med piltastene ↑ eller ↓:

Hurtig start	<input type="checkbox"/>
Manuell	<input type="checkbox"/>
Andre menyer	<input checked="" type="checkbox"/>
ENTER-OK	↕

2. For å bekrefte, trykk **ENTER**.
3. Bruk piltasten ↓ til å velge «**Service**».
4. For å bekrefte, trykk **ENTER**.
5. Legg inn passord «**8463**».
6. Med betjeningstaturet og piltastene legger man inn ønskede data:
7. For å bekrefte, trykk **ENTER**.
8. Trykk på **STOP** for å gå til stand-by-menyen.

7.9 Endre standardverdier

AirCon servicesenter har standardverdier for de viktigste servicearbeidene. Disse standardverdiene vises automatisk når du kaller opp de aktuelle menyene.

De følgende standardverdiene kan tilpasses til de spesifikke behov:

Parameter	Standardinnstilling fra fabrikk
Ventetid for trykkøkningen min.	1
Vakuumtid min.	20
Vakuumkontrolltid min.	4
Fersk olje ml. (ekstramengde)	0
UV-tilsetning ml.	0
Kapasitet g.	500
Skrive ut avsgsmengde?	Ja

1. I hovedmenyen velger man «**Andre menyer**» med piltastene ↑ eller ↓:

Hurtig start	<input type="checkbox"/>
Manuell	<input type="checkbox"/>
Andre menyer	<input checked="" type="checkbox"/>
ENTER-OK	↕

2. For å bekrefte, trykk **ENTER**.
3. Bruk piltasten ↓ til å velge «**Service**».
4. For å bekrefte, trykk **ENTER**.
5. Legg inn passord «**3724**».
6. Med betjeningstaturet og piltastene legger man inn ønskede data:
7. For å bekrefte, trykk **ENTER**.
8. Trykk på **STOP** for å gå til stand-by-menyen.

7.10 Beholdere for olje og UV-tilsetning som brukes

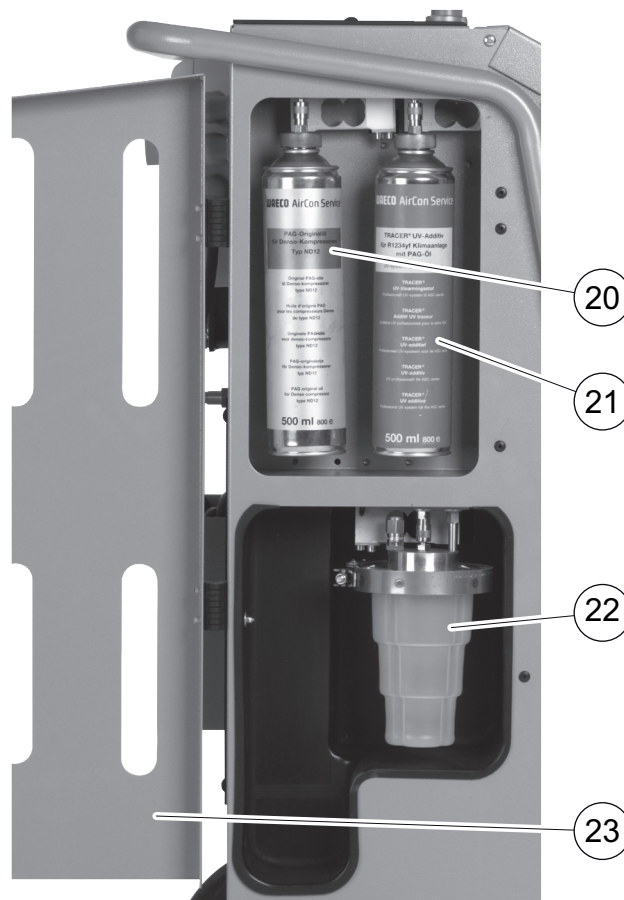


MERK

Bruk kun oljer og UV-tilsetninger godkjent for R-1234yf. Følg anvisningene til kjøretøyprodusenten.

De aktuelle beholdningene vises i stand-by-menyen.

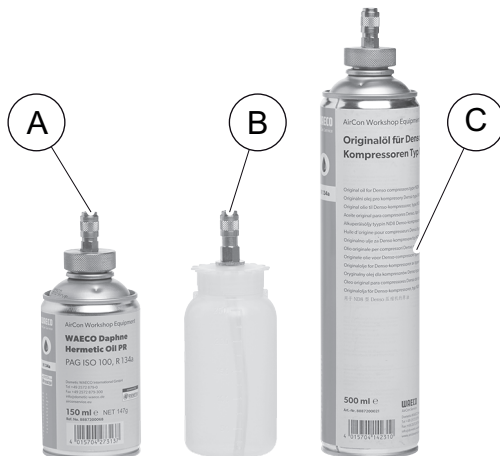
1. Åpne dekslet (**23**) på venstre side og fest beholderne på hurtigfestene:
 - Beholder for fersk olje (**20**)
 - Beholder for UV-tilsetning (**21**) og
 - Spilloljebeholder (**22**)



2. Lukk dekslet (**23**).
3. Legg inn beholderstørrelse for fersk olje og UV-kontrastmiddel (se kapittel «Angi beholderstørrelser» på side 26).

7.11 Angi beholderstørrelser

For ny olje og UV-kontrastmiddel kan det brukes beholdere med 150 ml (A), 250 ml (B) eller 500 ml (C) (tilbehør). Den respektive beholderstørrelsen må angis i AirConServiceCenter.



1. I grunnmenyen velger man «Andre menyer» med piltastene ↑ eller ↓:

Hurtig start	<input type="checkbox"/>
Manuell	<input type="checkbox"/>
Andre menyer	<input checked="" type="checkbox"/>
ENTER-OK STOPP-AUSLUUTT	↕

2. Trykk **ENTER** for å bekrefte.
3. Bruk piltasten ↓ til å velge «Service».

Refrigerant Test	<input type="checkbox"/>
Hybrid service	<input type="checkbox"/>
Service	<input checked="" type="checkbox"/>
ENTER-OK STOPP-AUSLUUTT	↕

4. Trykk **ENTER** for å bekrefte.
5. Tast inn passordet «2688».
6. Aktiver ønskede felt med piltastene (de mørke feltene er aktive).

Olje beholder					
150ml	<input checked="" type="checkbox"/>	250ml	<input type="checkbox"/>	500ml	<input type="checkbox"/>
UV-sporstoff beh.					
150ml	<input type="checkbox"/>	250ml	<input type="checkbox"/>	500ml	<input checked="" type="checkbox"/>

7. Trykk **ENTER** for å bekrefte.
8. Trykk på **STOP** for å gå til standby-menyen.

7.12 Analysere kuldemiddel



MERK

AirCon servicesenter analyserer renhetsgraden til kuldemidlet før det suges ut. Hvis denne ligger under 95 %, mottar ikke enheten kuldemidlet.

Før hver utsuging fra kjøretøyet eller før fylling av den interne kuldemiddelbeholderen, starter kuldemiddelanalysen automatisk.

```
Refrigerant Test
```

```
Warm up  
Please wait!
```

```
Kjølemiddelanalyse  
Please wait!
```

```
STOP-EXIT
```

Når «**Vennligst vent**» blinker, blir kuldemidlet analysert.

7.12.1 Kuldemiddelanalyse bestått

Når kuldemidlet ikke er forurenset, viser AirCon servicesenter etter at analysen er ferdig, følgende:

```
Refrigerant Test
```

```
OK!
```

Man kan arbeide med AirCon servicesenter.

7.12.2 Kuldemiddelanalyse ikke bestått

Hvis kuldemidlet ikke har bestått analysen, viser AirCon servicesenter følgende:

```
Refrigerant Test
Fail
Try again?
ENTER-OK                               Nei
```

1. Bekreft «**Forsøk igjen**» med **ENTER**.

AirCon servicesenter forsøker totalt opptil tre ganger. Hvis den tredje analysen ikke er OK, viser AirCon servicesenter følgende:

```
WARNING !
Bad refrigerant!

Read user manual!
```

2. Trykk **STOPP**.

```
Vennligst kontakt
kjøretøy produsent!

ENTER-OK
```

3. Koble avfallsbeholder til avfallstilkoblingen og bekreft med **ENTER**.
4. Når AirCon servicesenter har avhendet prøven, kobles AirCon servicesenter fra kjøretøyet og serviceslanger tømmes.
5. Slå av apparatet og ta det med utendørs.



FORSIKTIG!

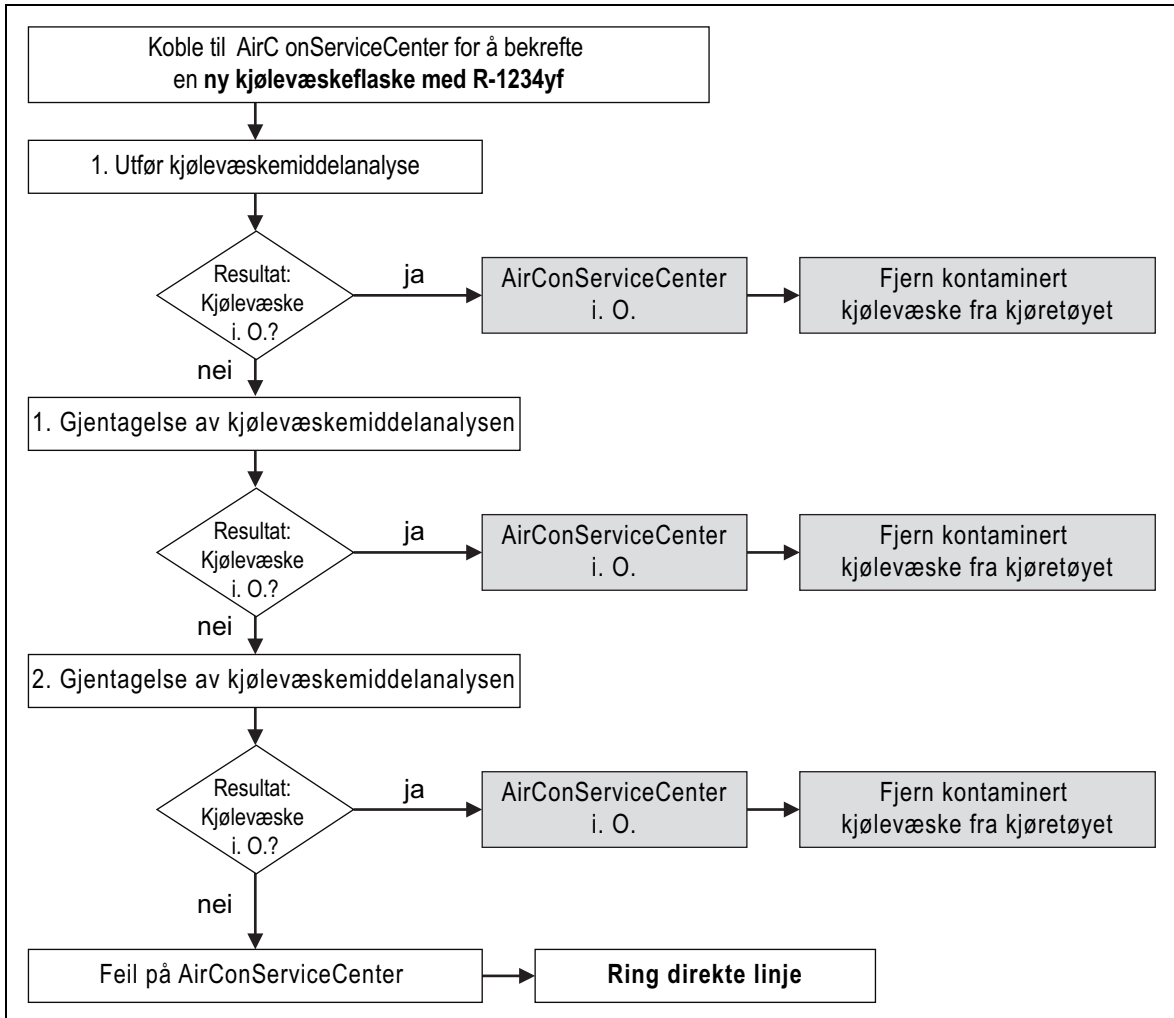
Bruk vernehansker og vernebriller.

6. Løsne høy- og lavtrykksservicekobling forsiktig, og la gassen unnslippe.
7. Verifisere analyseenheten til AirCon servicesenter: se kapittel «Verifisere analyseenhet» på side 29.

7.13 Verifisere analyseenhet

Med dette trinnet tester man med fersk R-1234yf om analyseenheten til AirCon servicesenter fungerer riktig.

1. AirCon servicesenter kobles til en ny flaske med kuldemidlet R-1234yf for verifisering, og analysen gjennomføres, se figur:



2. Hvis analysen også her svikter tre ganger, kontakt hotline (se kapittel «Hotline» på side 5).

7.14 Oppfylling av den interne kuldemiddelbeholderen

**MERK**

AirCon servicesenter analyserer renhetsgraden til kuldemidlet. Hvis denne ligger under 95 %, mottar ikke enheten kuldemidlet. Den forurensete blandingen må avhendes eksternt.

Når AirCon servicesenter blir satt i drift første gang, må den interne kuldemiddelbeholderen fylles fra en ekstern kuldemiddelflaske med minst 2000 g kuldemiddel.

Apparatet viser feilmeldingen 12.

For å bekrefte, trykk **STOPP**.

**MERK**

Følg også instruksjonene på kuldemiddelflasken!
Kuldemiddelflasker for kuldemidlet R-1234yf har venstregjenger!

De aktuelle beholdningene vises i stand-by-menyen.

Det finnes tre forskjellige typer kuldemiddelflasker:

- Kuldemiddelflasker uten stigerør
Disse kuldemiddelflaskene har **en** tilkobling.
Ved fylling av AirCon servicesentre må tilkoblingen være nederst (flasken settes opp ned).
 - Kuldemiddelflasker med stigerør
Disse kuldemiddelflaskene har **en** tilkobling.
Ved fylling av AirCon servicesentre må tilkoblingen være øverst (flasken står rett vei).
 - Kuldemiddelflasker med stigerør:
Disse kuldemiddelflaskene har **to** tilkoblinger. For å fylle AirCon servicesentre brukes tilkoblingen merket med **L** (= liquid / væske).
Ved fylling av AirCon servicesentre må tilkoblingen være øverst (flasken står rett vei).
1. I hovedmenyen velger man **«Andre menyer»** med piltastene **↑** eller **↓**:

Hurtig start	<input type="checkbox"/>
Manuell	<input type="checkbox"/>
Ytterligere menyer	<input checked="" type="checkbox"/>
ENTER-OK	<input type="checkbox"/>

↑
↓

2. For å bekrefte, trykk **ENTER**.

3. Bruk piltastene **↑** eller **↓** til å velge «Fylling av maskin»:

Fylling av maskin	<input checked="" type="checkbox"/>
Skylling	<input type="checkbox"/>
Nullstill oljevekt	<input type="checkbox"/>
Service	<input type="checkbox"/>

4. For å bekrefte, trykk **ENTER**.
5. For videre framgangsmåte, følg instruksjonene på skjermen og her:

Monter LP slange til ekstern flaske og åpne ventiler ENTER-OK STOP-EXIT
--

For å bekrefte, trykk **ENTER**.

Inntast ønsket^ Mengde ! g. 13620 ENTER-OK STOP-EXIT

Displayet viser maks. påfyllbar mengde kuldemiddel.

Legg inn ønsket beløp og bekreft med **ENTER**.

Den interne kuldemiddelbeholder blir fylt.

Slutten av fyllingen vil bli bekreftet etter analysen av et akustisk signal.

Steng ventiler og bekreft med **ENTER**.

6. Etter påfylling vises mengden kuldemiddel i den interne beholderen.
Trykk på **STOP** for å forlate menyen.
For å gå inn i standby-menyen, trykk **STOP** én gang. Apparatet er nå driftsklart.

8 Bruk



PASS PÅ!

Mens klimaservice blir gjennomført, må motor og klimaanlegg være slått av.

8.1 Utkobling ved reparatur, nødtilfeller og funksjonsfeil

1. For å sikre at apparatet er koblet spenningsfritt ved en reparasjon, må du slå det av på hovedbryteren og i tillegg dra ut støpsetet.
2. For å koble ut apparatet i nødtilfeller eller ved funksjonsfeil, slår du av apparatet på hovedbryteren.

8.2 Hurtigstart



MERK

Med menyen «**Hurtig start**» blir en helautomatisk klimaservice utført. Det må kun påfylles en mengde tilsvarende kapasitetsetiketten i kjøretøyet.

I menyen «**Hurtig start**» utføres automatisk etter hverandre:

- Utfør en kuldemiddelanalyse (se kapittel «Analysere kuldemiddel» på side 27)
- Sug av kuldemidlet
- Resirkulering av kuldemiddel (renhet tilsvarende SAE J 2099)
- Kontrollere trykkøkningen
- Avtapping av gammel olje
- Evakuering av anlegget
- Før noe arbeid utføres på klimaanlegget til et kjøretøy, må det gjennomføres en lekkasjetest. Til dette fylles klimaanlegget med en testfylling på kuldemiddel. Over en periode på 5 minutter må trykket i klimaanlegg være konstant. En fullstendig fylling av klimaanlegget er kun mulig dersom denne testen ble vellykket utført. Deretter blir prøvefyllingen sugd ut og klimaanlegget evakuert. Den endelige påfyllingsmengden fylles på komplett for å sikre en høy nøyaktighet på påfyllingsmengden.
- Lekkasjetesting / vakuumkontroll
- Påfylling av fersk olje i nødvendig mengde
- Påfylling av UV-tilsetning
- Påfylling av kuldemiddel

I forbindelse med hver prosess blir det skrevet ut en serviceprotokoll. Kun når en prosess har blitt fullført vellykket, blir den etterfølgende prosessen påbegynt.

1. Serviceslangene til AirCon servicesenter kobles først til kjøretøyets klimaanlegg og servicekoblingene åpnes.
2. Trykk piltastene **↑** eller **↓** for å gå til hovedmenyen.
3. I hovedmenyen velger man «**Hurtig start**» med piltastene **↑** eller **↓**:

Hurtig start	<input checked="" type="checkbox"/>
Manuell	<input type="checkbox"/>
Andre menyer	<input type="checkbox"/>
ENTER-OK	↓

4. For å bekrefte, trykk **ENTER**.
5. Med betjeningstastaturet (**8**) og piltastene legger man inn kjøretøydata:
6. For å bekrefte, trykk **ENTER**.
7. Legg inn kuldemiddel-påfyllingsmengde. Bruk den aktuelle verdien på påfyllingsmengdeetiketten i kjøretøyet og skriv inn betjeningstastaturet (**8**) og piltastene og trykk **ENTER**.
8. Med piltastene **↑** eller **↓** velger man om klimaanlegget har to tilkoblinger (høy- og lavtrykk) eller kun en tilkobling (høytrykk eller lavtrykk).

A/C m HT/LT	Kobling	<input checked="" type="checkbox"/>
A/C m HT	Kobling	<input type="checkbox"/>
A/C m LT	Kobling	<input type="checkbox"/>
ENTER-OK STOP-EXIT		↓

Bekreft med **ENTER**.

- ✓ Den helautomatiske klimaservicen startes.
Under klimaservicen blir kuldemidlet analysert (se kapittel «Analysere kuldemiddel» på side 27).
 - ✓ Etter at klimaservicen er ferdig, vises forespørselen om å koble serviceslangene (**13**) og (**14**) til AirCon servicesenter fra kjøretøyets klimaanlegg.
9. Koble fra serviceslangene (**13**) og (**14**) og trykk **ENTER** for å bekrefte.
Serviceslangene blir nå tømt. Deretter er apparatet klart for ny bruk.
 10. Skru ventilhettene på tilkoblingene til kjøretøy-klimaanlegget.

8.3 Brukerkoder

Det er mulig å beskytte klimaanlegg-servicestasjonen med personlige brukerkoder mot uautorisert tilgang. Hvis funksjonen er aktivert, vil man etter innkobling bli spurt om brukerkode, uten den kan man ikke starte stasjonen lenger. Det kan opprettes opptil 10 forskjellige brukere med individuelle koder.

8.3.1 Opprette brukerkoder

1. I grunnmenyen velger man «**Andre menyer**» med piltastene ↑ eller ↓:

Hurtig start	<input type="checkbox"/>
Manuell	<input type="checkbox"/>
Andre menyer	<input checked="" type="checkbox"/>
ENTER-OK	↑ ↓

2. For å bekrefte, trykk **ENTER**.
3. Med piltastene velges ↓ «**Service**» og man bekrefter med **ENTER**:

Skylling.	<input type="checkbox"/>
Nullstill oljevækt	<input type="checkbox"/>
Service	<input checked="" type="checkbox"/>
ENTER-OK STOP-EXIT	↑ ↓

4. Legg inn passord «**9786**» og bekreft med **ENTER** for å gå tilbake til administratormenyen «**ADM**»:

Service	-----
---------	-------

5. Legg inn administratorkoden «**0000**» (fabrikkinnstilling) og bekreft med **ENTER**:

Insert ADM CODE	-----
-----------------	-------



MERK

Av sikkerhetsgrunner må man hver gang velge en ny administratorkode som ikke kan være «**0000**», da hele funksjonen er ellers blir deaktivert igjen.

Med hjelp av administratorkoden kan man opprette brukere.

6. Legg inn ny administratorkode:

ADM AREA	
Insert new code	-----

7. Bekreft ny administratorkode:

```
ADM AREA
Confirm new code
-----
```

8. Bruk piltastene ↑ eller ↓ til å velge aktuell bruker.

```
ADM AREA
User number 1
```

9. Opprett den firesifrete individuelle brukerkoden (opprettet det en kode her, kan apparatet kun tas i bruk med denne koden).

```
ADM AREA
User number 1
Insert new code
-----
```

10. Bekreft ny brukerkode:

```
ADM AREA
User number 1
Confirm new code
-----
```



MERK

Med den gule info-tasten kan man velge mellom store og små bokstaver.

11. Legg inn det tilhørende brukernavnet og bekreft innleggingen ved å trykke **ENTER**:

```
ADM AREA
User number 1
User name
Max Mustermann
```

```
ADM AREA
User number 1
Max Mustermann
```



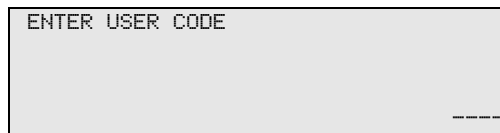
MERK

Brukeren er opprettet og menyen returnerer til brukervalg. Du kan nå opprette en ytterligere bruker eller forlate menyen ved å trykke **STOP**.

8.3.2 Legge inn brukerkode

Når du slår på klimaanlegg-servicestasjonen, vises apparatdataene på displayet. Er brukerkoder opprettet, må man nå legge inn en kode for å frigjøre stasjonen.

1. Legg inn den aktuelle brukerkoden.



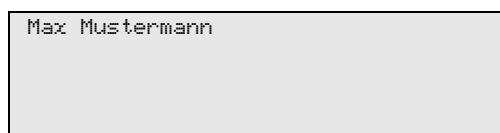
```
ENTER USER CODE
-----
```

Ved innlegging av en ugyldig brukerkode vises følgende feilmelding.



```
WRONG CODE
```

Etter å ha lagt inn korrekt kose, frigjøres stasjon og den starter opp. Navnet på brukeren vises:



```
Max Mustermann
```

8.4 Opprette personlig database

I denne databasen kan det opprettes opptil 100 kundespesifikke kjøretøy med tilhørende oppfyllingsmengder.

1. I hovedmenyen velger man «**Hurtig start**» med piltastene **↑** eller **↓**:

Hurtig start	<input checked="" type="checkbox"/>
Manuell	<input type="checkbox"/>
Andre menyer	<input type="checkbox"/>
ENTER-OK	↓

2. For å bekrefte, trykk **ENTER**.
3. Etter innlegging av kjøretøyets registreringsnummer (kan også unnlates i dette tilfellet) og bekreft med **ENTER**.

Data på Bil
Reg. nr.:

4. Bruk piltastene **↑** eller **↓** til å velge «**Data base**» og bekreft med **ENTER**.

Fyllemengde	g	500
Data base	<input checked="" type="checkbox"/>	
ENTER-OK STOP-EXIT		↓

5. Velg «**Personal DB**» og bekreft med **ENTER**.

Personal DB	<input checked="" type="checkbox"/>
ALFA ROMEO	<input type="checkbox"/>
ASTON MARTIN	<input type="checkbox"/>
AUDI	<input type="checkbox"/>

6. I denne tomme databasen velger man de enkelte oppføringene med piltastene **↑** eller **↓** og bekrefter med **ENTER**.

0	<input checked="" type="checkbox"/>
1	<input type="checkbox"/>

7. For å endre oppføringer, trykk den gule tasten «**Info**».

0			
g	---		
i-DB sett			

8. I de ledige feltene legger man inn kjøretøydata (modell, type) og bekrefter med **ENTER**.

-----	g	---	

9. Legg inn kuldemiddel-påfyllingsmengde og bekreft med **ENTER**.

AUDI	0
A4 (8E)	
2000 - 2004	g. 500

✓ Oppføringen er opprettet.

AUDI	0	<input checked="" type="checkbox"/>
A4 (8E)	1	<input type="checkbox"/>

Du kan nå opprette en ny oppføring (velg med piltastene, deretter som beskrevet) eller forlate menyen med tasten «**STOP**».

Oppføringene er lagret kronologisk (ikke alfanumerisk).

8.5 Overføre kjølemiddelforbruk til USB-minnepinne

Hver gang en suge- eller påfyllingsprosess avsluttes (enkeltprosess eller fullautomatisk), lagrer stasjonen samtlige tilhørende data i det interne minnet. Det kan lages en rapport med disse dataene, og det er mulig å overføre denne til en USB-minnepinne.



MERK

USB-minnepinnen må være formatert med filsystemet FAT32.

Alle rapporter lagres i to formater:

- som HTML-fil (kan åpnes med en hvilken som helst Internett-leser)
- som XLS-fil (kan åpnes med Microsoft Excel)



MERK

Rapporten kan inneholde en egen logo (f.eks. verkstedslogoen), når en grafikk kopieres til USB-minnepinnen med følgende forutsetninger oppfylt.

- Filformat: JPEG-format
- Filnavn: logo.jpg (her skilles det mellom store og små bokstaver)
- Bilde størrelse: 370 x 50 piksler

Adressen til firmaet overføres fra stasjonen til rapporten (se kapittel «Legg inn firmadata» på side 22).

8.5.1 Rapport etter årsskifte

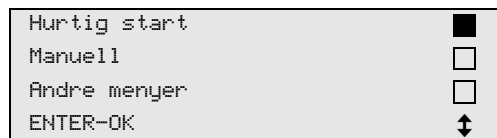
Etter et årsskifte melder stasjonen at de lagrede dataene for det foregående året må overføres til en USB-minnepinne. Når du overfører dataene for året til en USB-minnepinne, slettes disse fra stasjonens interne minne.

1. Sett USB-minnepinnen i USB-kontakten (**18**).
2. Følg anvisningene på skjermen.

8.5.2 Manuell rapport

Du kan overføre manuelt en måneds- eller årsrapport til en USB-minnepinne når som helst.

1. Sett USB-minnepinnen i USB-kontakten (**18**).
2. I hovedmenyen velger du «**Flere menyer**» med piltastene **↑** eller **↓**:



3. Trykk **ENTER** for å bekrefte.
4. Velg **↓** «**Service**» med piltastene, og bekreft med **ENTER**:
5. Angi passord, og bekreft med **ENTER**.
 - «**4910**»: Månedsrapport
 - «**4918**»: ÅrsrapportHvis det ikke er satt i en USB-minnepinne eller denne ikke oppdages, vises «**Error 52**».
6. Velg den ønskede posteringen med piltastene **↑** eller **↓**, og bekreft med **ENTER**.
7. Følg anvisningene på skjermen.
8. Gå tilbake til forrige valg med STOP.

8.6 Vis kuldemiddelforbruk

Stasjonen lagrer data om påfylte og avsugde kuldemiddelmengder. Disse kan skrives ut direkte som en årlig oversikt eller månedlig oversikt.

1. I grunnmenyen velger man «**Andre menyer**» med piltastene ↑ eller ↓:

Hurtig start	<input checked="" type="checkbox"/>
Manuell	<input type="checkbox"/>
Andre menyer	<input type="checkbox"/>
ENTER-OK	↕

2. For å bekrefte, trykk **ENTER**.
3. Med piltastene velges ↓ «**Service**» og man bekrefter med **ENTER**:

Skylling.	<input type="checkbox"/>
Nullstill oljevekt	<input type="checkbox"/>
Service	<input checked="" type="checkbox"/>
ENTER-OK STOP-EXIT	↕

4. Legg inn passord «**9051**» og bekreft med **ENTER**:

Service	-----
---------	-------

5. Bruk piltastene ↑ eller ↓ til å velge ønsket år og bekreft med **ENTER**:

2020	<input checked="" type="checkbox"/>
------	-------------------------------------

Eksempel

Tømt fra bil	
Total	2020
g.	18650
←PRINT UT STOP-EXIT	

«**Tømt fra bil**» viser hvor mengde avsugd kuldemiddel. Her ble det i 2020 totalt sugd av 18650 g kuldemidler med stasjonen.

Med piltasten ↓ vises deretter den totale mengden påfylt kuldemiddel det aktuelle året:

Påfylt bil	
Total	2020
g.	9000
←PRINT UT STOP-EXIT	

Ved å trykke piltasten ↓ vises en månedsoversikt i displayet:


```
Tømt fra bil                                01/2020
g.                                           2400
←PRINT UT STOP-EXIT
```

Her ble det i januar 2020 totalt sugd av 2400 g kuldemidler.

I månedsoversikten blir påfylt og avsugd mengde alltid vist vekselvis.

Oversikten kan når som helst skrives ut ved å trykke tasten «**Enter**». Med tasten «**STOPP**» avsluttes oversikten.

8.7 Enkeltprosesser



MERK

Med menyen «**Manuell**» gjennomføres klimaservicen trinnvis. Man kan utføre de samme prosessene som ved hurtigstart, men enkeltprosesser kan likevel utelates. I tillegg kan man for hver prosess legge inn de aktuelle verdiene individuelt på tastaturet. Videre kan man legge inn kjøretøydata for serviceprotokollen i denne menyen.

I menyen «**Manuell**» kan følgende fire prosesser utføres separat:

- Tømme klimaanlegget: Analyse av kuldemidlet (se kapittel «Analyser kuldemiddel» på side 27), utsuging, resirkulering av kuldemidlet, kontroll av trykkstigningen, avtapping av spillolje.
- Generere vakuum: Evakuering av anlegget, lekkasjetesting / vakuumkontroll.
- Fyll opp klimaanlegget: Før noe arbeid utføres på klimaanlegget til et kjøretøy, må det gjennomføres en lekkasjetest. Til dette fylles klimaanlegget med en testfylling på kuldemiddel. Over en periode på 5 minutter må trykket i klimaanlegg være konstant. En fullstendig fylling av klimaanlegget er kun mulig dersom denne testen ble vellykket utført. Deretter blir prøvefyllingen sugd ut og klimaanlegget evakuert. Den endelige påfyllingsmengden fylles på komplett for å sikre en høy nøyaktighet på påfyllingsmengden. Påfylling av fersk olje, påfylling UV-tilsetning, påfylling av kjølemiddel.
- Velg tilkoblinger: Klimaanlegget har høy- og lavtrykkstilkobling, kun høytrykks- eller lavtrykkstilkobling

I forbindelse med hver prosess blir det skrevet ut en serviceprotokoll.

1. De aktuelle tilkoblingene til AirCon servicesenter kobles først til kjøretøyets klimaanlegg og åpnes.
2. I grunnmenyen velger man «**Manuell**» med piltastene **↑** eller **↓**:

Hurtig start	<input type="checkbox"/>
Manuell	<input checked="" type="checkbox"/>
Andre menyer	<input type="checkbox"/>
ENTER-OK	<input type="button" value="↕"/>

3. For å bekrefte, trykk **ENTER**.
4. Legg inn kjøretøydata og bekreft med **ENTER**.

8.7.1 Avsugingsprosess

1. Velg ønskede innstillinger og bekreft med **ENTER**.

Tømming av	Ja
A/C anlegg?	Nei
ENTER-OK STOP-EXIT	
	↑

2. Hvis «**Tøm klimaanlegg**» er valgt, legger man i følgende meny ønsket ventetid for trykkøkningen (Standard 1 min) og bekrefter med **ENTER**, fortsett ellers med kapittel «Vakuumprosess» på side 43.

Trykkstigningstest		
varighet	min.	1
ENTER-OK STOP-EXIT		



MERK

Ventetiden sikrer at eventuelle gjenværende rester av kuldemidlet fordamper og deretter kan bli sugd ut. De fordampende restene av kuldemidlet utløser en trykkøkning.

8.7.2 Vakuumprosess

1. Velg ønskede innstillinger og bekreft med **ENTER**.

Generere vakuum	Ja
	Nei
ENTER-OK STOP-EXIT	
	↑

2. Hvis «**Generere vakuum**» er valgt, legg inn ønsket vakuumtid (standard 20 min), hvis ikke, fortsett med kapittel «Fylleprosedyre» på side 44.
3. Med piltasten ↓ legger man inn ønsket vakuumkontrolltid.
4. Bekreft begge innstillingene med **ENTER**.

Vakuumering	min.	20
Vakuumpumpetest	min.	4
ENTER-OK STOP-EXIT		
		↑



MERK

Klimaanlegget dyptømmes med vakuumpumpen. Dette tjener til å fjerne eventuell fuktighet eller fremmedgasser og å forberede klimaanlegget for påfyllingsprosessen. Avsugde rester av kuldemiddel, som var oppløst i kuldemiddeloljen, samles opp av AirCon servicesenter og resirkuleres.

8.7.3 Fylleprosedyre

1. Velg ønskede innstillinger og bekreft med **ENTER**.

```
Fylling av                               Ja
A/C anlegg ?                             Nei
                                           ↕
ENTER-OK STOP-EXIT
```

2. Hvis «**Fylling av A/C anlegg ?**» er valgt, legg inn ønskede verdier eller fortsett med kapittel «Velg tilkoblinger» på side 45.
3. Legg inn mengden med kuldemiddelolje som tidligere ble avsugd, eller som er nødvendig.
4. Trykk piltasten ↓.
5. Legg inn mengden med tilsetning.
6. Trykk piltasten ↓.
7. Legg inn mengden med kuldemiddel.
8. Bekreft alle innstillingene med **ENTER**.

```
Ny Olje                               ml.      0
UV sporstoff                           ml.      7
Kjølemiddel                             g.      500
                                           ↕
ENTER-OK STOP-EXIT
```



MERK

- Når det i samme prosessforløp foretas en avsugingsprosess, teller mengden av fersk olje som ekstra-påfyllingsmengde, som legges til tidligere avsugd spilloljemengde. Setter man denne verdien til 0, blir den eksakte mengden olje som ble avsugd, også fylt på igjen.
- For å fylle fersk olje og UV-tilsetning, må man i samme prosessforløp gjennomføre en vakuumprosess. Hvis ingen vakuumprosess er valgt, er det kun kuldemiddel som kan velges i Påfyllingsmenyen.

8.7.4 Velg tilkoblinger

1. Velg parametre i henhold til de eksisterende tilkoblingene til klimaanlegget:
 - Klimaanlegget har høytrykks- og lavtrykkstilkobling: Vel **HT/LT**.
 - Klimaanlegget har kun høytrykkstilkobling: Velg **HT**.
 - Klimaanlegget har kun lavtrykkstilkobling: Velg **LT**.
2. Bekreft med **ENTER**.

A/C m HT/LT	Kobling	<input checked="" type="checkbox"/>
A/C m HT	Kobling	<input type="checkbox"/>
A/C m LT	Kobling	<input type="checkbox"/>
ENTER-OK STOP-EXIT		↕

3. Når alle innstillinger er foretatt, start prosessen med **ENTER**.

Starte prosess?
ENTER-OK STOP-EXIT

8.7.5 Etter at klimaservicen er ferdig

- ✓ Etter at klimaservicen er ferdig, vises forespørselen om å koble serviceslangene til AirCon servicesenter fra kjøretøyets klimaanlegg.
1. Koble fra serviceslangene (**13**) og (**14**) og trykk **ENTER** for å bekrefte.
- ✓ Serviceslangene blir nå tømt. Deretter er apparatet klart for ny bruk.
2. Skru ventilhettene til klimaanlegget på tilkoblingene.

8.8 Spyle klimaanlegg



MERK

Med menyen «**Skylling**» spyles kjøretøyets klimaanlegg med ferskt kuldemiddel. Spylingen er først og fremst egnet til å erstatte gammel kompressorolje eller fjerne metalliske rester fra anlegget. Før spyling må man først suge ut kuldemidlet fra kjøretøyets klimaanlegg. Deretter må komponentene som ikke kan spyles (for eksempel kompressor eller filter) skilles fra kjølekretsen. Deretter blir komponentene som skal spyles tilkoblet via spesialadapter med servicekoblingene til AirCon servicesenter til en spylekrets.

1. De aktuelle tilkoblingene til AirCon servicesenter kobles først til kjøretøyets klimaanlegg og åpnes.
2. I grunnmenyen velger man «**Manuell**» med piltastene **↑** eller **↓**:

Hurtig start	<input type="checkbox"/>
Manuell	<input checked="" type="checkbox"/>
Andre menyer	<input type="checkbox"/>
ENTER-OK	↑ ↓

3. For å bekrefte, trykk **ENTER**.
4. Skriv eventuelt inn ønskete data med betjeningstastaturet (**8**) og trykk **ENTER** for å bekrefte.
Hvis ingen data blir lagt inn, trykk **ENTER** for å gå videre til neste programtrinn.
5. Velg «**Tøm klimaanlegg**» (valgt innstilling blinker) og trykk **ENTER** for å bekrefte.
6. For «**Trykkstigningstest varighet**» legger man inn **1** minutt og trykker **ENTER** for å bekrefte.
7. Velg bort «**Vakuumering ?**» med **Nei** (valgt innstilling blinker) og trykk **ENTER** for å bekrefte.
8. Velg bort «**Fylling av A/C anlegg ?**» med **Nei** (valgt innstilling blinker) og trykk **ENTER** for å bekrefte.
9. Velg «**Start prosess**» med **ENTER**.
10. Etter gjennomføringen av avsugingsprosessen kobles stasjonen fra kjøretøyet.
11. Skill systemkomponenter som ikke kan spyles fra kjølekretsen.
Disse komponenter er for eksempel:
 - Kompressor
 - Ledningsfilter
 - Faststruping
 - Samlebeholder
 - Filtørtørker
 - Ekspansjonsventil

12. Komponentene til kjøretøyets klimaanlegg som skal spyles, forbindes i henhold til produsentens spesifikasjoner via spesielle adaptere med servicekoblingene (15) og (16) til AirCon servicesenter til en spylekrets.

**MERK**

Følg reparasjonsanvisningene til kjøretøyprodusenten.

13. I grunnmenyen velger man «Andre menyer» med piltastene ↑ eller ↓:

Hurtig start	<input type="checkbox"/>
Manuell	<input type="checkbox"/>
Andre menyer	<input checked="" type="checkbox"/>
ENTER-OK	↕

14. For å bekrefte, trykk **ENTER**.

15. Bruk piltastene ↑ eller ↓ til å velge «Skylling»:

Skylling.	<input checked="" type="checkbox"/>
Nullstill oljevekt	<input type="checkbox"/>
Service	<input type="checkbox"/>
ENTER-OK STOP-EXIT	↕

16. Skriv eventuelt inn ønskete data med betjeningstastaturet (8) og trykk **ENTER** for å bekrefte.

Hvis ingen data blir lagt inn, trykk **ENTER** for å gå videre til neste programtrinn.

17. Med piltastene ↑ eller ↓ velger du om hele klimaanlegget eller en enkelt komponent skal spyles:

Spyle klimaanlegg	<input checked="" type="checkbox"/>
Spyle komponent	<input type="checkbox"/>
ENTER-OK STOP-EXIT	↕

18. For å bekrefte, trykk **ENTER**.

19. For videre framgangsmåte, følg instruksjonene på skjermen.

20. Før noe arbeid utføres på klimaanlegget til et kjøretøy, må det gjennomføres en lekkasjetest. Under spylingen fylles spylekretsen med en prøvepåfylling av kuldemiddel. Over et tidsrom på 5 minutter må trykket i spylekretsen være konstant. Gjennomføringen av spylingen er kun mulig når denne testen ble fullført uten feil.

- ✓ Etter at spylingen er avsluttet, vil grunnmenyen til AirCon servicesenter bli vist.

21. Der det er hensiktsmessig fjernes adapteret fra spylekretsen og alle komponenter kobles tilbake til kjølekretsen.

De aktuelle tilkoblingene til AirCon servicesenter kobles til kjøretøyets klimaanlegg og åpnes.

22. I grunnmenyen velger man «**Manuell**» med piltastene ↑ eller ↓:

Hurtig start	<input type="checkbox"/>
Manuell	<input checked="" type="checkbox"/>
Andre menyer	<input type="checkbox"/>
ENTER-OK	↕

23. For å bekrefte, trykk **ENTER**.

24. Skriv eventuelt inn ønskete data med betjeningstastaturet (8) og trykk **ENTER** for å bekrefte.
Hvis ingen data blir lagt inn, trykk **ENTER** for å gå videre til neste programtrinn.

25. Velg bort «**Tømming av A/C anlegg ?**» med **Nei** (valgt innstilling blinker) og trykk **ENTER** for å bekrefte.

26. Velg «**Vakuumering ?**» (valgt innstilling blinker) og trykk **ENTER** for å bekrefte.

27. Skriv eventuelt inn ønskete data med betjeningstastaturet (8) og trykk **ENTER** for å bekrefte.
Hvis ingen data blir lagt inn, trykk **ENTER** for å gå videre til neste programtrinn.

28. Velg «**Fylling av A/C anlegg ?**» (valgt innstilling blinker) og trykk **ENTER** for å bekrefte.

29. Legg inn påfyllingsmengde for kuldemiddel (legg merke til oljepåfyllingsmengden til kompressoren).

30. For videre framgangsmåte, følg instruksjonene i displayet (7).
Velg ønsket innstilling (valgt innstilling blinker) og trykk **ENTER** for å bekrefte.

31. Velg «**Start prosess**» med **ENTER**.

✓ Etter at påfyllingsprosessen er ferdig, vises forespørselen om å koble serviceslangene til AirCon servicesenter fra kjøretøyets klimaanlegg.

32. Koble fra serviceslangene (13) og (14) og trykk **ENTER** for å bekrefte.

Serviceslangene blir nå tømt. Deretter er apparatet klart for ny bruk.

33. Skru på ventilhetten på tilkoblingene på kjøretøyets klimaanlegg.

9 Servicearbeider

9.1 Tetthetsprøve

Kontroller at AirCon ServiceCenter er tett en gang årlig i henhold til de gjeldende lovmessige krav. Bruk et elektronisk lekkasjedetektorapparat for dette.

9.2 Kontrollere nullpunktet til oljevekten



MERK

For en korrekt måling av oljemengder UV-tilsetninger er det nødvendig at nullpunktet til vekten kontrolleres regelmessig og om nødvendig fastsettes på nytt.

En ny fastsetting er nødvendig:

- hvis mengden til en beholder avviker med mer enn 10 ml fra skalverdien
- etter vibrasjon av AirCon servicesenter (f.eks. transport på humpete vei)
- hver fjerde til sjette uke

1. I grunnmenyen velger man «Andre menyer» med piltastene ↑ eller ↓:

Hurtig start	<input type="checkbox"/>
Manuell	<input type="checkbox"/>
Andre menyer	<input checked="" type="checkbox"/>
ENTER-OK	↕

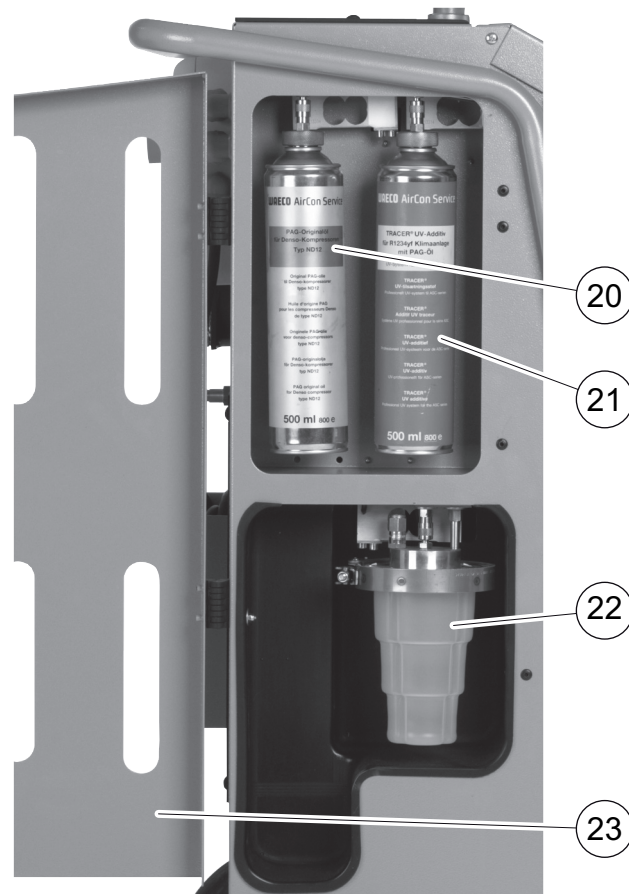
2. For å bekrefte, trykk **ENTER**.
3. Bruk piltastene ↑ eller ↓ til å velge «Nullpunkt vekt»:

Fylling av maskin	<input type="checkbox"/>
Skylling.	<input type="checkbox"/>
Nullstill oljevekt	<input checked="" type="checkbox"/>
Service	<input type="checkbox"/>

- ✓ Det vises en forespørsel om å ta tanken av vekten:

Fjern Olje/UV beh. fra vektene !
ENTER-OK STOP-EXIT

4. For å kontrollere nullpunkt til vekten for olje og UV-tilsetning, åpne dekselet (23) på venstre side og ta av beholderen på hurtigkoblingene:
 - Beholder for fersk olje (20)
 - Beholder for UV-tilsetning (21) og
 - Spilloljebeholder (22)



Når vekten er avlastet, trykk **ENTER** for å bekrefte. Forespørselen om å ta beholderen av vekten blinker.

Når fastsetting av nullpunktet er gjennomført vellykket, vises valgmenyen for vekten igjen.

5. Sett beholderne tilbake i arbeidsposisjon igjen:
Beholder for oljene (20) og (22) og UV-tilsetning (21) kobles til på hurtigkoblingene igjen og dekkluken (23) lukkes.
6. Trykk to ganger på **STOP** for å gå til stand-by-menyen.

9.3 Skift tørkefilter

1. I grunnmenyen velger man «**Manuell**» med piltastene ↑ eller ↓:

Hurtig start	<input type="checkbox"/>
Manuell	<input checked="" type="checkbox"/>
Andre menyer	<input type="checkbox"/>
ENTER-OK	<input type="checkbox"/>

2. For å bekrefte, trykk **ENTER**.
3. Hopp over spørsmål om «**Kjøretøydata**» osv.
4. Velg «**Tøm klimaanlegg**».
5. Sett «**Ventetid for trykkøkning**» på «**1**».
For å bekrefte, trykk **ENTER**.
6. Velg bort «**Vakuumering ?**» med «**Nei**».
For å bekrefte, trykk **ENTER**.
7. Velg bort «**Fylling av A/C anlegg ?**» med «**Nei**».
For å bekrefte, trykk **ENTER**.
8. Velg «**Start prosess?**».
For å bekrefte, trykk **ENTER**.

Serviceslangene er nå tømt og grunnmenyen til AirCon servicesenter blir aktivert. Kompressoren har generert et svakt negativt internt trykk, slik at filteret kan endres med minimalt tap av kuldemiddel.



ADVARSEL!

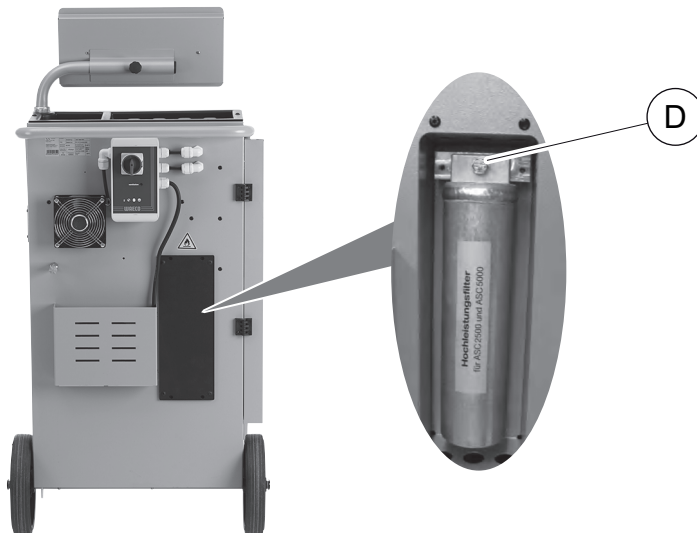
Slå av AirCon servicesenter og trekk ut strømledningen før du åpner huset.

9. Slå av apparatet.
10. Ta ut støpslet.
11. Fjern bakre tildekning.

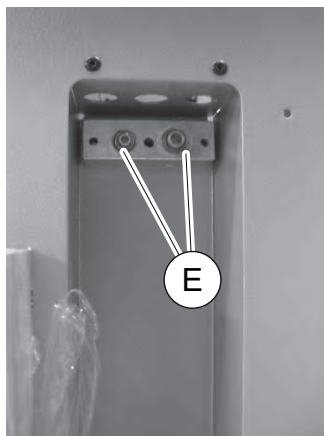


De følgende trinnene må kun utføres av kvalifisert fagpersonell.
Bruk vernehansker og -briller.

12. Skru ut skruen (**D**) fra holderen og trekk tørkefilteret rett ut.



13. Skift O-ringer (**E**). Sett inn O-ringene med kuldemiddelolje før montering.



14. Sett inn nytt tørkefilter og trekk til skruen til 15 Nm.

15. Sett i nettstøpslet.

16. Slå på apparatet.

✓ Systemet gjennomfører en selvtest.

17. Sett på dekselet igjen.

9.4 Vedlikehold filter



MERK

Etter at vedlikeholdsarbeidet er utført, må du slette de aktuelle service-meldingene (tilbakestille tellere). For dette skifter du til menyen «**Andre menyer**» – «**Service**» og legger inn koden «**7782**». Bruk piltastene **↑** eller **↓** til å velge ønsket innføring og bekreft med **ENTER**. Følg instruksjonene på displayet og trykke på **ENTER**-tasten i 3 sekunder. Skift ved hjelp av **STOPP** tilbake til forrige valg.

Når du skifter filter må telleren «**Til klimaanlegg**» nullstilles.

Gjennomfør en lekkasjetest etter bytte av filteret (se kapittel «Tetthetsprøve» på side 49).

```
Til klimaanlegg
                                07/04/20
g.                               4155
STOP-EXIT
```

«**Til klimaanlegg**» angir hvor mange gram kuldemiddel som er sugd av siden siste nullstilling (se dato) via menyvalget «**Hurtig start**» eller «**Manuell**».

```
fra ekst. flasker
                                07/04/20
g.                               3395
STOP-EXIT
```

«**fra ekst. flasker**» angir hvor mange gram kuldemiddel som er etterfylt i apparatet siden siste nullstilling (se dato) via menyvalget «**Fylling av maskin**».

```
Påfylt bil
                                07/04/20
g.                               1200
STOP-EXIT
```

«**Påfylt bil**» angir hvor mange gram kuldemiddel som er fylt på klimaanlegget siden siste nullstilling (se dato) via menyvalget «**Hurtig start**» eller «**Manuell**».

```
Vakuumering
                                07/04/20
min.                             79
STOP-EXIT
```

«**Vakuumering**» angir hvor lenge vakuumpumpen har gått siden siste nullstilling (se dato).

Service utført:	08/04/20
Antall	4
STOP-EXIT	

«**Service utført**» viser mengden servicearbeid, som er gjennomført siden siste nullstilling (se dato) med klimaserviceapparatet.

9.4.1 Innlegging filterkode

Hvis du vil nullstille telleren til filteret, kreves det en 12-sifret kode. Denne unike koden er trykket på det nye filteret. I innleggingsmenyen vises meldingen «**Legg inn kode**». Hvis ingen kode blir angitt, settes apparatet ut av drift. Hver kode fungerer bare en gang.

9.5 Kalibrere trykksensor



MERK

For korrekte trykkmålinger er det nødvendig at trykksensoren er riktig kalibrert.

En kalibrering er nødvendig:

- hver 4. uke,
- etter vibrasjoner på AirCon servicesenter,
- etter hvert skifte av vakuumpumpeoljen,
- når displayet viser urealistiske trykkverdier.

1. I grunnmenyen velger man «**Andre menyer**» med piltastene ↑ eller ↓:

Hurtig start	<input type="checkbox"/>
Manuell	<input type="checkbox"/>
Andre menyer	<input checked="" type="checkbox"/>
ENTER-OK	↕

2. Slipp trykket ut fra systemet (som beskrevet i kapittel «Skift tørkerfilter» på side 51).
3. For å bekrefte, trykk **ENTER**.
4. Bruk piltastene ↑ eller ↓ til å velge «**Service**»:

Fylling av maskin	<input type="checkbox"/>
Skylling.	<input type="checkbox"/>
Nullstill oljevekt	<input type="checkbox"/>
Service	<input checked="" type="checkbox"/>

5. For å bekrefte, trykk **ENTER**.
6. Legg inn passord «**2224**».
7. «**Trykksensor**» bekrefte med **ENTER**.

8. For videre framgangsmåte, følg instruksjonene i displayet.
 - Skru av servicekoblinger (15) og (16) til serviceslangene (13) og (14).
 - Skriv inn aktuelt lokalt atmosfæretrykk med betjeningstastaturet (8) og trykk **ENTER** for å bekrefte.

**MERK**

Det aktuelle atmosfæretrykket for din region kan du for eksempel framskaffe via internett <http://www.yr.no/>.

9. Hvis kalibreringen var vellykket, trykk **ENTER** for å avslutte menyen.
10. Trykk to ganger på **STOP** for å gå til stand-by-menyen.
11. Skru på servicekoblingene (15) og (16) igjen på serviceslangene (13) og (14) for hånd – pass på de blå og røde markeringene på servicekoblinger og serviceslanger!

9.6 Skifte vakuumpumpeolje

**ADVARSEL! Livsfare på grunn av strømstøt**

Berøring av deler som ikke er isolerte, kan føre til alvorlige legemsskader.

Slå av AirCon servicesenter og trekk ut strømledningen før du åpner huset.

AirCon Service Center skal utelukkende repareres av personale som er autorisert av Dometic.

1. La vakuumpumpen kjøre i ca. 10 minutter før oljeskift (manuelt via menyvalget).

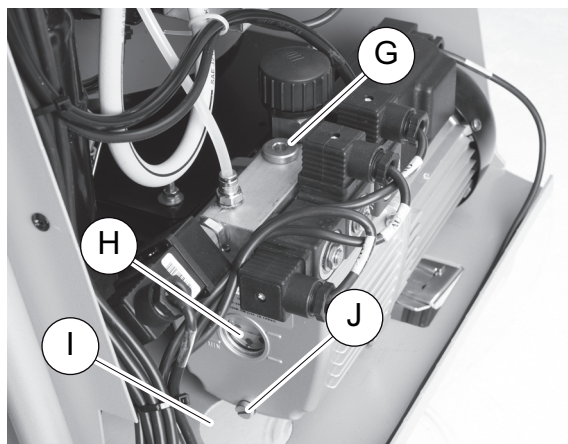


De følgende trinnene må kun utføres av kvalifisert fagpersonell.

2. Demontere frontdeksel:
Skru ut skruene (**D**) til kontrollpanelet og vipp kontrollpanelet opp. Deretter skrur man ut skruene (**E**) under på frontdekslet og ta av frontdekslet.



3. Beholder, tilstrekkelig for minst 1/2 liter, plasseres under AirCon servicesenter. Oljen fra vakuumpumpen renner ved avtapping gjennom åpningen (**I**) i bunnen av apparatet.



4. Skru ut oljepåfyllingsskruen (**G**).
5. For avtapping av oljen, skru ut oljeavtappingsskruen (**J**).
6. Når all oljen har rent ut fra pumpehuset, skru inn oljeavtappingsskruen (**J**) igjen.
7. Fyll på fersk vakuumpumpeolje til midten av seglasset (**H**) og skru inn oljepåfyllingsskruen (**G**) igjen.
8. Monter frontdeksel og betjeningspanel og sett i støpselet.

**MERK**

Etter at vedlikeholdsarbeidet er utført, må du slette de aktuelle service-meldingene (tilbakestille tellere). For dette skifter du til menyen «**Andre menyer**» – «**Service**» og legger inn koden «**7782**». Bruk piltastene **↑** eller **↓** til å velge ønsket innføring og bekreft med **ENTER**. Følg instruksjonene på displayet og trykke på **ENTER**-tasten i 3 sekunder. Skift ved hjelp av **STOPP** tilbake til forrige valg.

Ved skifte av vakuumpumpeoljen må telleren «**Vakuumering**» tilbakestilles.

Tømt fra bil	
Total	07/04/20
g.	4155
STOP-EXIT	

«**Til klimaanlegg**» angir hvor mange gram kuldemiddel som er sugd av siden apparatet ble produsert (se dato) via menyvalget «**Hurtig start**» eller «**Manuell**».

fra ekst. flasker	
Total	07/04/20
g.	3395
STOP-EXIT	

«**fra ekst. flasker**» angir hvor mange gram kuldemiddel som er etterfylt i apparatet via menyvalget «**Fylling av maskin**».

Påfylt bil	
Total	07/04/20
g.	1200
STOP-EXIT	

«**Påfylt bil**» angir hvor mange gram kuldemiddel som er fylt på klimaanlegget via menyvalget «**Hurtig start**» eller «**Manuell**».

Vakuumering	
Total	07/04/20
min.	79
STOP-EXIT	

«**Vakuumering**» angir hvor lenge vakuumpumpe totalt har vært i drift.

Service utført:	
Total	08/04/20
Antall	4
STOP-EXIT	

«**Service utført**» viser mengden servicearbeid, som er gjennomført med klimaserviceapparatet.

9.7 Tellerstander



MERK

Apparatet lagrer forskjellige tellerstander. For å kalle opp totalverdiene – fortløpende, siden apparatet ble produsert – gå inn i menyen «**Andre menyer**» – «**Service**» og legg inn koden «**7783**». Bruk piltastene ↑ eller ↓ til å velge aktuell oppføring.

Disse tellerstandene kan ikke stilles tilbake. For å komme til tellerstandene som kan stilles tilbake, legger du under «**Service**» inn koden «**7782**». Se også kapittel «Skifte vakuumpumpeolje» på side 55 eller kapittel «Skift tørkefilter» på side 51.

```
Til klimaanlegg
                                07/04/20
g-                               1455
STOP-EXIT
```

«**Til klimaanlegg**» angir hvor mange gram kuldemiddel som er sugd av siden siste nullstilling (se dato) via menyvalget «**Hurtig start**» eller «**Manuell**».

```
fra ekst. flasker
                                07/04/20
g-                               3395
STOP-EXIT
```

«**fra ekst. flasker**» angir hvor mange gram kuldemiddel som er etterfylt i apparatet siden siste nullstilling (se dato) via menyvalget «**Fylling av maskin**».

```
Påfylt bil
                                07/04/20
g-                               1200
STOP-EXIT
```

«**Påfylt bil**» angir hvor mange gram kuldemiddel som er fylt på klimaanlegget siden siste nullstilling (se dato) via menyvalget «**Hurtig start**» eller «**Manuell**».

```
Vakuumering
                                07/04/20
min.                             79
STOP-EXIT
```

«**Vakuumering**» angir hvor lenge vakuumpumpen har gått siden siste nullstilling (se dato).

Service utført:	07/04/20
Antall	4
STOP-EXIT	

«**Service utført**» viser mengden servicearbeid, som er gjennomført siden siste nullstilling (se dato) med klimaserviceapparatet.

9.8 Påfyllingsmengdekorreksjon ved lengre serviceslanger



MERK

- Dersom det brukes lengre eller kortere serviceslanger til apparatet, er det nødvendig å tilpasse påfyllingsmengden til de nye slangelengdene.
- Serviceslangen for høytrykksiden og serviceslangen for lavtrykksiden må alltid være like lange, ellers blir ikke påfyllingsmengdene målt korrekt.

1. I grunnmenyen velger man «**Andre menyer**» med piltastene ↑ eller ↓:

Hurtig start	<input type="checkbox"/>
Manuell	<input type="checkbox"/>
Andre menyer	<input checked="" type="checkbox"/>
ENTER-OK	↕

2. For å bekrefte, trykk **ENTER**.
3. Bruk piltastene ↑ eller ↓ til å velge «**Service**»:

Fylling av maskin	<input type="checkbox"/>
Skylling.	<input type="checkbox"/>
Nullstill oljevækt	<input type="checkbox"/>
Service	<input checked="" type="checkbox"/>

4. For å bekrefte, trykk **ENTER**.
5. Legg inn passord «**7732**».
6. Legg inn slangelengde i centimeter.
7. For å bekrefte, trykk **ENTER**.

9.9 Utføre programvareoppdatering via USB

Programvareoppdateringen foretas via USB-minnepinne.



MERK

USB-minnepinnen må være formatert med filsystemet FAT32.

Ved programvareoppdatering lagres følgende data i det interne minnet på stasjonen:

- aktuell programvare for AirCon Service Center
- aktuell database med alle gjeldende kjøretøytyper og de tilhørende påfyllingsmengdene for klimaanlegg

Du kan aktualisere programvare og database uavhengig av hverandre.

1. Kopier aktuell programvare til USB-minnepinnen.
2. Sett USB-minnepinnen i USB-kontakten (**18**), og slå på apparatet.



- ✓ Stasjonen søker i USB-minnepinnen etter en ny versjon. Når programvaren på USB-minnepinnen er mer aktuell, vises følgende meny:

```
New firmware release  
found  
ENTER-upgrade STOP-EXIT  
AF5k0123
```

Når databasen på USB-minnepinnen er mer aktuell, vises følgende meny:

```
New database release  
found  
ENTER-upgrade STOP-EXIT  
unyf2001
```

Den aktuelle versjonen vises på den nederste linjen i svart.

3. For å aktualisere programvaren eller databasen trykk på **ENTER**.

- ✓ Stasjonen viser forløpet for aktualiseringen:

```
Wait...
Erase flash... Erased!
Writing          1      63488
                  7%    762751
```

Etter aktualiseringen stilles stasjonen til fabrikkinnstillingene:

```
Wait!
loading default
parameters
```

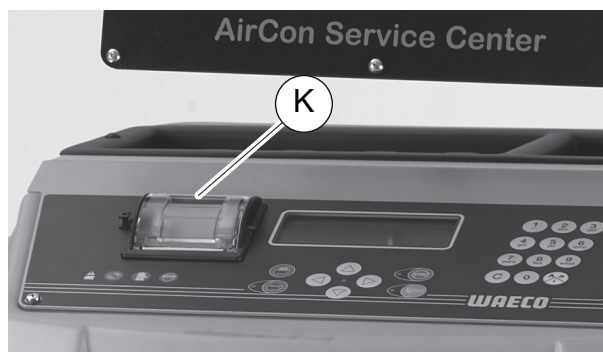
Deretter starter stasjonen på nytt, og standby-menyen vises.

4. Ta ut USB-minnepinnen.

- ✓ Stasjonen er driftsklar.

9.10 Skift skriverpapir

1. For å skifte papirrullen til skriveren (**17**), åpne klaffen (**K**).



2. Legg inn ny papirrull og lukk klaffen (**K**).

9.11 Skifte spilloljetank



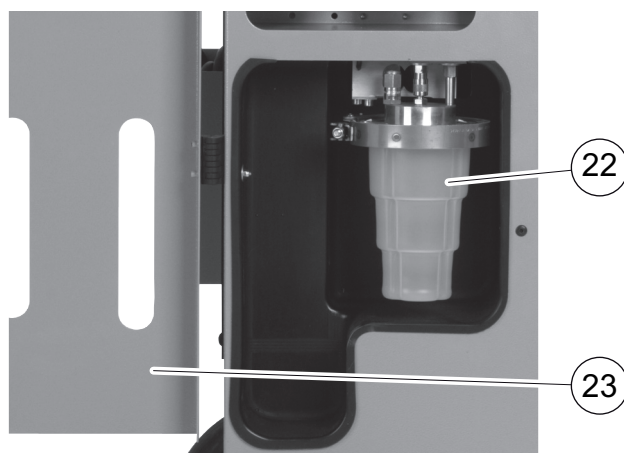
MERK

- Skift spilloljetanken og O-ringene i lokket hver 6. måned.
- Hvis spilloljebekholderen er skadet, må den skiftes umiddelbart.

Spilloljetanken (**22**) er tett også ved under- og overtrykk. En sikkerhetsventil garanterer sikker drift.

Spilloljebekholderen skal skiftes hver 6. måned.

1. Åpne dekslet (**23**) på venstre side og trekk spilloljebekholderen (**22**) av på hurtiglåset:



2. Løsne bøylen (**M**) og ta av dekslet (**N**).



3. Skift ut spilloljetanken (O) og O-ring (P).



4. Ved påsetting av dekselet (N) må man passe på riktig plassering av nesen (Q).



5. Sett spilloljetanken på hurtiglåset.

10 Rengjøring og stell

- Rengjør ved behovet huset med en fuktig klut. Bruk eventuelt litt oppvaskmiddel i tillegg. Bruk ikke løsemidler eller skurende rengjøringsmidler.
- Kontroller regelmessig serviceslangene (13) og (14) og servicekoblingene (15) og (16) for skader. Ta ikke AirCon servicesenter i drift hvis den er skadet.

11 Avhending

**PASS PÅ! Bevar miljøet!**

Samtlige driftsvæsker og komponenter skal kun avfallshåndteres av fagkyndig personale i tråd med de nasjonale lovbestemmelsene.

11.1 Avhending av resirkulerte væsker

- Brukt olje er spesialavfall.
- Bland ikke brukt olje med andre væsker.
- Oppbevar brukt olje i egnede beholdere fram til avhending.

11.2 Avhending av emballasje

- Kast pappemballasje i papiravfallet.
- Deponer plastemballasje iht. lokale forskrifter.

11.3 Avhending av gammelt apparat

- Hvis du tar AirCon servicesenter endelig ut av drift, tøm først apparatet for alle væsker og avhend væskene i tråd med de nasjonale lovbestemmelsene.



- La det gamle apparatet avhendes av fagkyndig personale i tråd med de nasjonale lovbestemmelsene, eller henvend deg til kundeservice.

12 Hva man skal gjøre, når?

Feil	Årsak	Løsning
På displayet vises: «Forsiktig! Maks. trykk i den interne flasken»	Normal melding ved resirkulering.	For å fortsette, trykk ENTER i tre sekunder. Hvis meldingen vises flere ganger, ta kontakt med service.
På displayet vises: «Forsiktig! Intern. flaske full!»	Den interne kuldemiddelbeholderen er for full til å ta mot den avsugde mengden.	Innhold til den interne kuldemiddelbeholderen tømmes fagmessig.
På displayet vises: «Forsiktig! Trykk i A/C anlegg Tømming starter !»	Normal melding i begynnelsen av vakuumprosessen. Det er fortsatt trykk i klimaanlegget.	Ingen utbedring nødvendig. Prosessen fortsetter automatisk.
På displayet vises: «Forsiktig! Trykk i A/C-systemet»	Melding under vakuumprosessen. Det er trykk i klimaanlegget.	Ingen utbedring nødvendig. Prosessen fortsetter automatisk.
På displayet vises: «Ikke nok Vakuum! Fortsette?»	Melding under vakuumprosessen når trykket i klimaanlegget etter 8 minutter fortsatt er på mer enn 50 mbar.	Kontroller klimaanlegget for lekkasjer eller kontroller tilkoblingene til AirCon service-senter på klimaanlegget.
På displayet vises: «A/C anlegg utett! Fortsette?»	Melding på slutten av vakuumprosessen. Klimaanlegget har et vakuumpap på mer enn 120 mbar i kontrollperioden.	Kontroller klimaanlegget for lekkasjer eller kontroller tilkoblingene til AirCon service-senter på klimaanlegget.
På displayet vises: «Tøm beholder gammel Olje !»	Melding under avsugings- eller resirkuleringsprosessen, hvis det er mer enn 150 ml spillolje i spilloljeholderen.	Innhold til spilloljetanken avhendes på en miljøvennlig måte.
På displayet vises: «Forsiktig! Ikke nok Vakuum for Oljetilførsel !»	Melding under påfyllingsprosessen når vakuumpet i klimaanlegget ikke er tilstrekkelig til å fullføre prosessen.	Kontroller klimaanlegget for lekkasjer eller kontroller tilkoblingene til AirCon service-senter på klimaanlegget.
På displayet vises: «Påfyllingsmengde for stor! Fyll opp intern flaske!»	Melding under prosessinnleggingen, når kuldemiddelmengden i den interne beholderen ikke er tilstrekkelig til å fullføre prosessen.	Fyll opp intern kuldemiddelbeholder.
På displayet vises: «Påfylt beholder UV-sporstoff!»	Melding under prosessinnleggingen, når mengden i UV-tilsetningsbeholderen ikke er tilstrekkelig til å fullføre prosessen.	Fyll opp UV-tilsetningbeholderen.

Feil	Årsak	Løsning
På displayet vises: «Påfylt beholder Ny Olje!»	Melding under prosessinnleggingen, når mengden i ferskoljebeholderen ikke er tilstrekkelig til å fullføre prosessen.	Fyll opp ferskoljebeholderen med egnet oljetype.
På displayet vises: «Ekstern flaske tom eller ventiler lukket. Vennligst kontroller!»	Melding ved oppstart eller under fylling av intern kuldemiddelbeholder, om den innstilte kuldemiddelmengden ikke kunne oppnås.	Kontroller om den eksterne kuldemiddelbeholderen fortsatt har tilstrekkelig med kuldemiddel, eller kontroller om ventilene på ekstern kuldemiddelbeholder er åpne.
På displayet vises: «Skift internt filter! Fortsette?»	Melding ved innkobling av AirCon servicesenter.	Skift internt filter snarest mulig (se kapittel «Skift tørkefilter» på side 51). For å hoppe over, trykk ENTER i 3 sekunder.
På displayet vises: «Skifte vakuumpumpeolje! Fortsette?»	Melding ved innkobling av AirCon servicesenter.	Skift vakuumpumpeolje snarest mulig (se kapittel «Skifte vakuumpumpeolje» på side 55). For å hoppe over, trykk ENTER i 3 sekunder.
På displayet vises: «Skriver ikke tilkoblet! Fortsette?»	Melding indikerer feil på skriveren.	Kontroller at det er papir i skriveren. Kontroller at skriveren er slått på (gul LED skal lyse permanent), Kontroller at dekslet er korrekt lukket.
På displayet vises: «Error 01»	Før avslutning av avsugingsprosessen ble det fylt på kuldemiddel.	Gjenta avsugingsprosessen, ikke avbryte avsugingsprosessen.
På displayet vises: «Error 02»	Klimaanlegget er ikke tett. Det er fortsatt kuldemiddel i klimaanlegget.	Utbedre lekkasjen.
På displayet vises: «Error 09»	Lavtrykkstilkobling under spyleprosessen er ikke koblet til på spylebeholderen.	Koble til lavtrykksslange på spylekassen og åpne ventilen.
På displayet vises: «Error 10»	Under "programvaretester" kunne ikke trykket reduseres langt nok.	Resttrykk på manometrene? Kontroller trykksensorkalibrering. Kontroller internt flasketrykk. Kontroller funksjon av kompressor og aktuelle magnetventiler.

Feil	Årsak	Løsning
På displayet vises: «Error 11»	Under "programvaretester" kunne ingen spillolje tappes av.	Sett inn spilloljebeholderen riktig. Kontroller at magnetventilen beveger seg. Kontroller funksjonen til vekten.
På displayet vises: «Error 12»	Under "programvaretester" kunne ikke den interne tanken ta i mot noe kuldemiddel.	Kontroller trykksensor-kalibrering. Kontroller at ventilen til den interne tanken er åpnet. Kontroller RE-ventil.
På displayet vises: «Error 20»	Kompressoren kunne ikke redusere det indre trykket langt nok.	Kontroller kompressor og trykksensor for funksjon.
På displayet vises: «Error 21»	Lavtrykkslange lekker eller koblet til et (tomt) klimaanlegg. Vakuum kunne ikke oppnås.	Serviceslangen kobles fra systemet.
På displayet vises: «Error 22»	Høytrykkslange lekker eller koblet til et (tomt) klimaanlegg. Vakuum kunne ikke oppnås.	Serviceslangen kobles fra systemet.
På displayet vises: «Error 23»	Vakuum ikke nådd.	Sjekk apparat og spilloljetank med hensyn til lekkasje. Kontroller funksjonen til vakuumpumpen.
På displayet vises: «Error 24»	Trykkøkning under vakuumentestene.	Kontroller apparatet for lekkasjer.
På displayet vises: «Error 25»	Ikke nok trykk for kuldemiddeltrykktest.	Kontroller apparatet for store lekkasjer. Kontroller kuldemiddelbeholdning. Er omgivelsestemperaturen over 10 °C?
På displayet vises: «Error 30»	Trykkfall under lekkasjetest.	Kontroller apparatet for lekkasjer.
På displayet vises: «Error 35»	Resttrykk i klimaanlegget.	Sug av og evakuer.
På displayet vises: «Error 40»	Trykkfall under lekkasjetest.	Kontroller klimaanlegg og tilkoblinger for lekkasjer.
På displayet vises: «Error 41»	Trykkfall under lekkasjetest.	Kontroller klimaanlegg og tilkoblinger for lekkasjer.

Feil	Årsak	Løsning
På displayet vises: «Error 42»	Trykkfall under lekkasjetest.	Kontroller klimaanlegg og tilkoblinger for lekkasjer.
På displayet vises: «Error 43»	Apparatet kunne ikke redusere trykket nok til å begynne med vakuumfasen.	Kontroller klimaanlegg og tilkoblinger for lekkasjer. Sjekk trykksensor-kalibreringen.
På displayet vises «Error 52»	Fant ikke USB-minnepinnen.	Sett i USB-minnepinnen. Kontroller at USB-minnepinnen er formatert med filsystemet FAT32.
På displayet vises «Error 60»	Det kunne ikke oppnås vakuum ved hybrid-service (spyling av serviceslangen med hybridolje).	Er serviceslangene på hybridspylebeholderen tilkoblet? Er hybridspylebeholderen riktig montert? Kontroller om forbindelsene er tette.
På displayet vises «Error 61»	Trykkstigning ved hybrid-service (spyling av serviceslangen med hybridolje).	Er serviceslangene på hybridspylebeholderen tilkoblet? Er hybridspylebeholderen riktig montert? Er serviceåpningene åpnet?
På displayet vises «Error G1»	Det kunne ikke opprettes noen forbindelse til analysemodulen.	Sjekk forbindelsene. LED-er på modulen aktivert?
På displayet vises «00001»	Måleverdiene er ustabile.	Mulige elektriske feilkilder som f.eks. mobiltelefoner eller sveiseapparater, må holdes unna.
På displayet vises «00002»	Måleverdiene er uforholdsmessig høye.	Mulige elektriske feilkilder som f.eks. mobiltelefoner eller sveiseapparater, må holdes unna.
På displayet vises «00003»	Kalibreringen med omgivelsesluft er feilslått.	Sørg for tilstrekkelig ventilasjon av apparatet. La eventuelt kjølemiddel som strømmer ut, først slippe ut.
På displayet vises «00004»	Apparatet går utenfor det anbefalte temperaturområdet.	Start kun opp apparatet i tilsvarende tempererte rom (10 °C – 45 °C). Sørg for tilstrekkelig ventilasjon.

Feil	Årsak	Løsning
På displayet vises «00005»	Kjølemiddeltesten hadde en svært høy andel luft eller kjølemiddelmengden var for lav for en måling.	Forsikre deg om at det er tilstrekkelig kjølemiddeltrykk til stede. Forsikre deg om at alle forbindelsesslanger er tilkoblet, ikke har en knekk og er fri for olje.

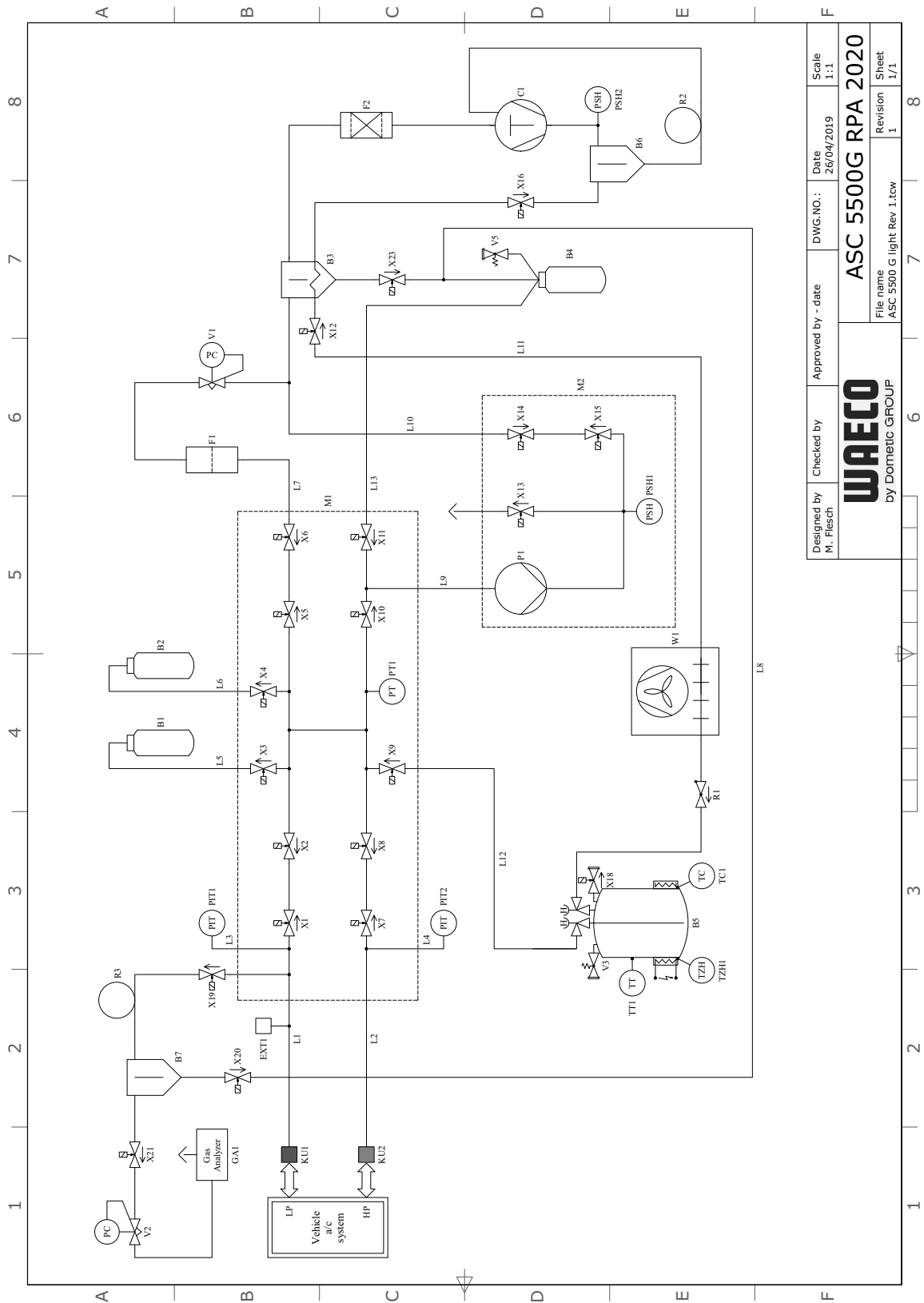
13 Tekniske data

	AirCon servicesenter ASC 5500 G RPA 2020
Artikkelnummer:	9103301896
Dimensjoner (bredde x høyde x dybde):	560 mm x 1300 mm x 650 mm
Vekt:	100 kg
Strømforsyning:	220 V/240 V – 50 Hz/60 Hz
Avsugingsmengde kjølemiddel:	30 kg/time
Vakuumpumpeeffekt:	5 veh/t
Effekt til hermetisk kompressor:	0,32 kW
Tørkefiltereffekt:	150 kg
Vakuumpumpeolje-gangtid:	60 h
Påfyllingssylinderens lagringskapasitet:	16 kg
Støyutslipp*:	62 dB(A)
Nøyaktighet til elektronisk vekt for kuldemiddel:	± 10 g
Nøyaktighet til elektronisk vekt for spillolje/fersk olje:	± 1 g
Nøyaktighet til elektronisk vekt for UV-tilsetning:	± 1 g
Maks. tillatt trykk:	-1 bar til +20 bar
Kjølemiddel som kan brukes:	R-1234yf
Olje som kan brukes:	Enhver kjølemaskinolje som brukes på biler
Maks. tillatt driftstemperatur:	+5 °C til +40 °C
Lagringstemperaturområde:	-25 °C til +50 °C

* I henhold til DIN EN ISO 3746 ble den arbeidsplassrelaterte emisjonsverdien LpA i en klimaservicestasjon målt i forskjellige driftstilstander. Både de gjennomsnittlige dB(A)-verdiene og de maksimale dB(C)-toppverdiene ligger tydelig under de maksimalt tillatte eksponeringsverdiene.

Måleverdier: 62 dB(A), 74 dB(C)

13.1 Strømningsskjema

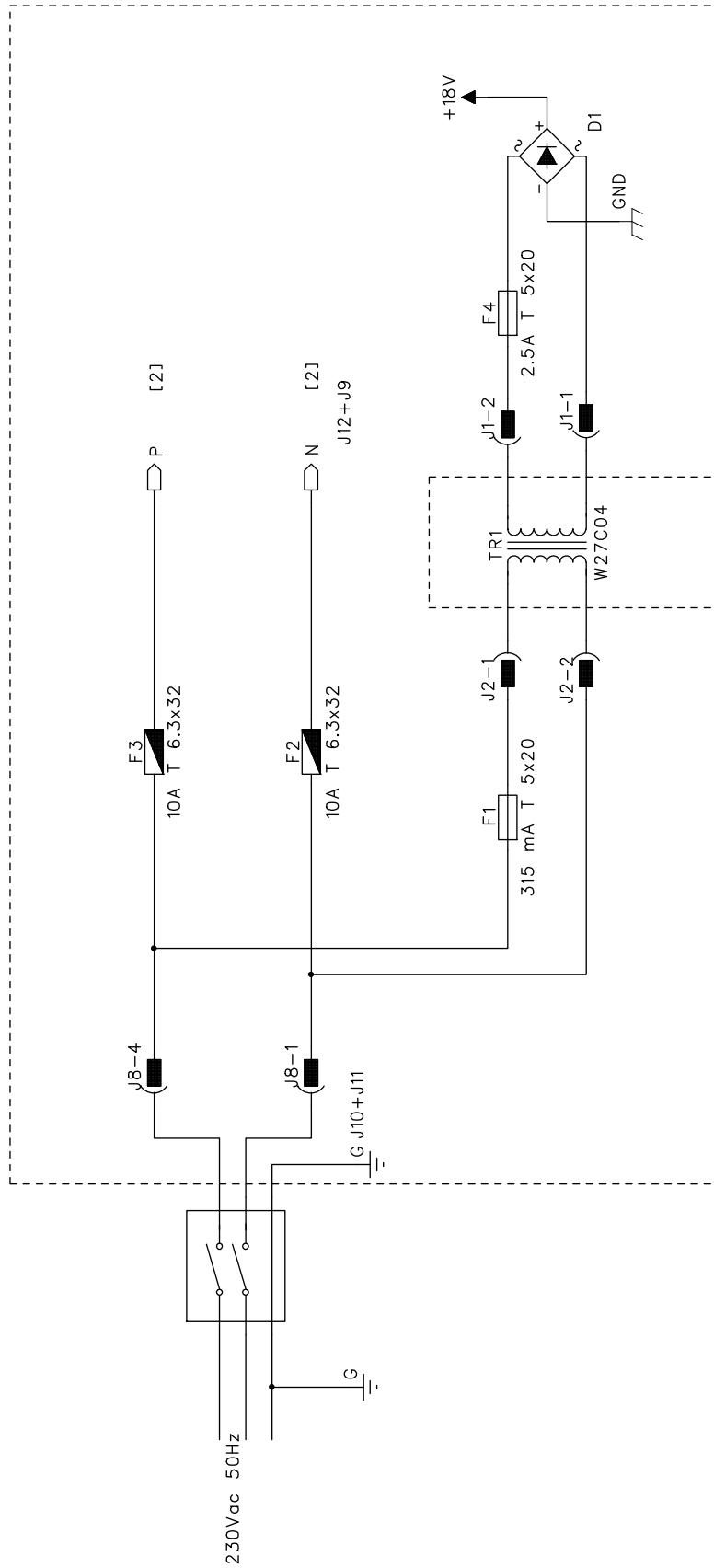


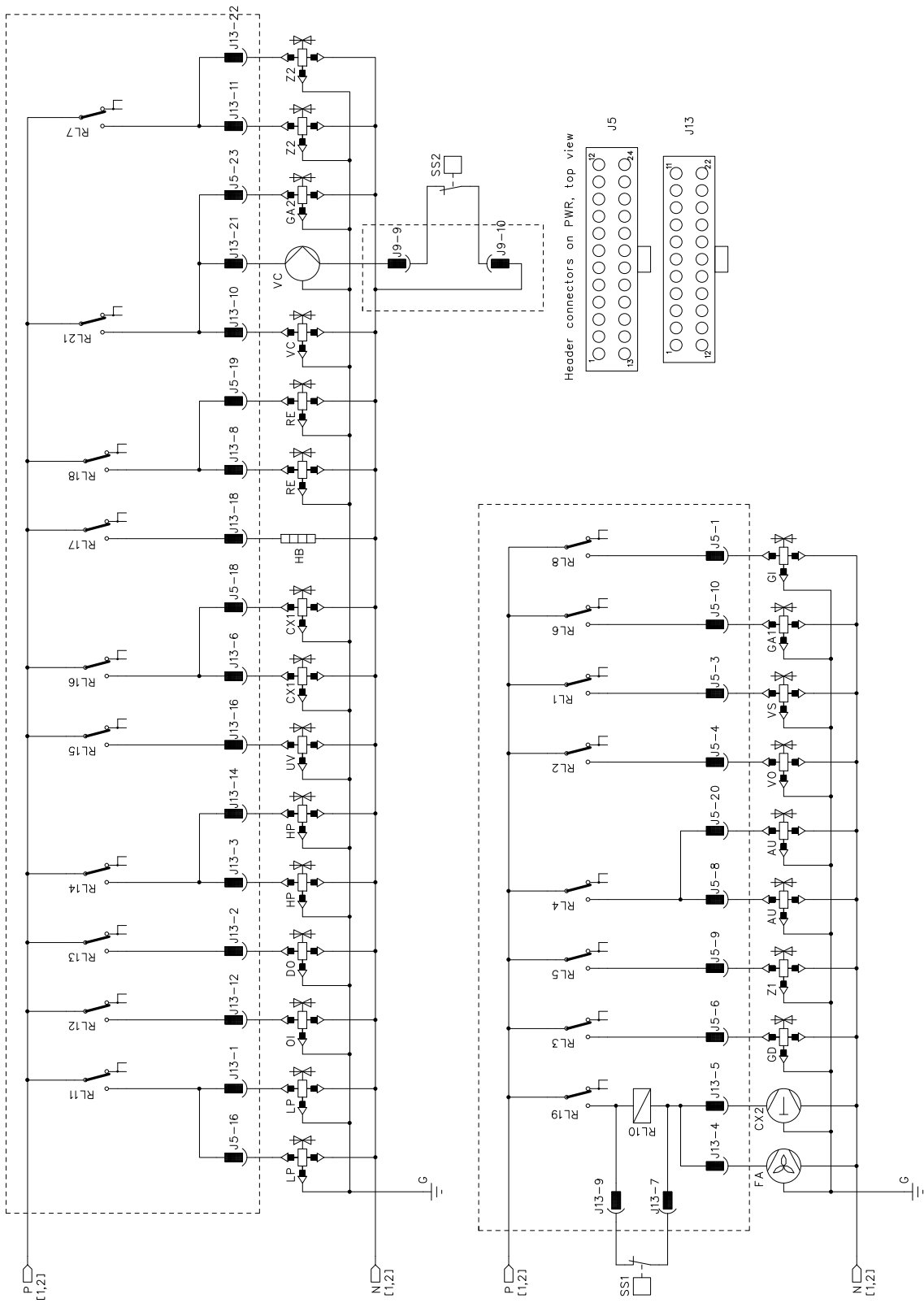
Tegnforklaring

Pos.	Beskrivelse
B1	UV-beholder
B2	Beholder for ny olje
B3	Oljeutskiller/varmeveksler
B4	Beholder for brukt olje
B5	Kjølemiddeltank
B6	Oljeutskiller kompressor
B7	Oljeutskiller analyse
C1	Kompressor
EXT1	Ekstern kontakt
F1	Grovfilter
F2	Tørkefilter
GA1	Gassanalyse
KU1	Servicekobling ND
KU2	Servicekobling HD
L1	Serviceslange ND
L10	LE tilførselsledning
L11	Kondensatorslange, gul
L12	Tilførselsledning kjølemiddel
L13	Z1 tilførselsledning
L14	Vakuumsensorledning
L2	Serviceslange HD
L3	Manometerslange ND
L4	Manometerslange HD
L5	Tilførselsledning UV-middel
L6	Tilførselsledning ny olje
L7	Tilførselsledning resirkuleringsenhet
L8	GA-ledning
L9	Tilførselsledning vakuumpumpe
M1	Ventilblokk
M2	Ventilblokk vakuumpumpe
P1	Vakuumpumpe
PIT1	ND manometer
PIT2	HD manometer
PSH1	Høytrykkbryter
PSH2	Høytrykkbryter

Pos.	Beskrivelse
PT1	Trykkløler
PT2	Vakuumsensor
R1	Tilbakeslagsventil kjølemiddeltank
R2	Kapillarrør
R3	Kapillarrør
TC1	Klixon
TT1	Temperaturføler
TZH1	Temperatursikring
V1	Ekspansjonsventil
V2	Trykkreduksjon
V3	Høytrykk-sikkerhetsventil
V5	Høytrykk-sikkerhetsventil
W1	Kondensator
X1	Magnetventil LP
X10	Magnetventil VC
X11	Magnetventil Z1
X12	Magnetventil CY
X13	Magnetventil VO
X14	Magnetventil AU
X15	Magnetventil AU
X16	Magnetventil CY
X17	Magnetventil RE
X18	NKG tappeventil
X19	Magnetventil GI
X2	Magnetventil LP
X20	Magnetventil GA
X21	Magnetventil GA
X22	Magnetventil VS
X23	Magnetventil DO
X3	Magnetventil UV
X4	Magnetventil olje
X5	Magnetventil Z2
X6	Magnetventil Z2
X7	Magnetventil HD
X8	Magnetventil HD
X9	Magnetventil RE

13.2 Elektrisk koblingskjema





WAECO

AirCon Service

GERMANY

Dometic Germany GmbH
Hollefeldstraße 63
48282 Emsdetten
☎ +49 (0) 2572 879-0
☎ +49 (0) 2572 879-300
Mail: info@dometic-waeco.de
Internet: www.dometic-waeco.de

AUSTRALIA

Dometic Australia Pty. Ltd.
1 John Duncan Court
Varsity Lakes QLD 4227
☎ +61 7 55076000
☎ +61 7 5507 6001
Mail: sales@dometic-waeco.com.au

AUSTRIA & CZECH REPUBLIC

Dometic Austria GmbH
Neudorferstrasse 108
2353 Guntramsdorf
☎ +43 2236 908070
☎ +43 2236 90807060
Mail: info@dometic.at

BELGIUM

Dometic Branch Office Belgium
Lourdesstraat 84 B
B-8940 Geluwe
☎ +32 2 3598040
☎ +32 2 3598050
Mail: info@dometic.be

CHINA

**Dometic Waeco Trading –
Shanghai Branch**
A707–709, SOHO Zhongshan
Plaza,
1055 Zhongshan Road, Shanghai,
China
☎ +86 21 6032 5088
☎ +86 21 6032 8691
Mail: info.cn@dometic.com

DENMARK

Dometic Denmark A/S Nordensvej
15, Taulov
7000 Fredericia
☎ +45 75585966
☎ +45 75586307
Mail: info@dometic.dk

FINLAND

Dometic Finland OY
Valimotie 15
00380 Helsinki
☎ +358 20 7413220
Mail: myynti@dometic.fi

FRANCE

Dometic France SAS
ZA du Pré de la Dame Jeanne
B.P. 5
60128 Plailly
☎ +33 3 44633501
☎ +33 3 44633518
Commercial : info@dometic.fr SAV/
Technique : service@dometic.fr

HONG KONG

Dometic Group Asia Pacific
Suites 2207-11 · 22/F, Tower 1
The Gateway · 25 Canton Road,
Tsim Sha Tsui · Kowloon
☎ +852 2 4611386
☎ +852 2 4665553
Mail: info@waeco.com.hk

HUNGARY

Dometic Zrt. – Értékesítési iroda
1147 Budapest
Kerékgyártó u. 5.
☎ +36 1 468 4400
☎ +36 1 468 4401
Mail: budapest@dometic.hu

ITALY

Dometic Italy S.r.l.
Via Virgilio, 3
47122 Forlì (FC)
☎ +39 0543 754901
☎ +39 0543 754983
Mail: vendite@dometic.it

JAPAN

Dometic KK
Maekawa-Shibaura, Bldg. 2
2-13-9 Shibaura Minato-ku
Tokyo 108-0023
☎ +81 3 5445 3333
☎ +81 3 5445 3339
Mail: info@dometic.jp

MEXICO

Dometic Mx, S. de R. L. de C. V.
Circuito Médicos No. 6 Local 1
Colonia Ciudad Satélite
CP 53100 Naucalpan de Juárez
☎ +52 55 5374 4108
☎ +52 55 5374 4106
☎ +52 55 5393 4683
Mail: info@dometic.com.mx

NETHERLANDS & LUXEMBOURG

Dometic Benelux B.V.
Ecustraat 3
4879 NP Etten-Leur
☎ +31 76 5029000
☎ +31 76 5029090
Mail: info@dometic.nl

NEW ZEALAND

Dometic New Zealand Ltd.
Unite E, The Gate
373 Neilson Street
Penrose 1061, Auckland
☎ +64 9 622 1490
☎ +64 9 622 1573
Mail:
customerservices@dometic.co.nz

NORWAY

Dometic Norway AS
Eleveien 30B
3262 Larvik
☎ +47 33428450
☎ +47 33428459
Mail: firmapost@dometic.no

POLAND

Dometic Poland Sp. z o.o.
Ul. Puławska 435A
02-801 Warszawa
☎ +48 22 414 32 00
☎ +48 22 414 32 01
Mail: info@dometic.pl

PORTUGAL

Dometic Spain, S.L.
Branch Office em Portugal
Rot. de São Gonçalo nº 1 – Esc. 12
2775-399 Carcavelos
☎ +351 219 244 173
☎ +351 219 243 206
Mail: info@dometic.pt

RUSSIA

Dometic RUS LLC
18 Malaya Pirogovskaya str. bld 1
119435 Moscow
☎ +7 495 780 79 39
☎ +7 495 916 56 53
Mail: info@dometic.ru

SINGAPORE

Dometic Pte Ltd
18 Boon Lay Way 06-141
Trade Hub 21
Singapore 609966
☎ +65 6795 3177
☎ +65 6862 6620
Mail: dometic.sg@dometic.com

SLOVAKIA

Dometic Slovakia s.r.o.
Sales Office Bratislava
Nádražná 34/A
900 28 Ivánka pri Dunaji
☎ +421 2 45 529 680
☎ +421 2 45 529 680
Mail: bratislava@dometic.com

SOUTH AFRICA

Dometic (Pty) Ltd. Regional Office
Aramex Warehouse
2 Avalon Road
West Lake View 1645, Ext 11, South
Africa
Modderfontein
Johannesburg
☎ +27 87 3530380
Mail: info@dometic.co.za

SPAIN

Dometic Spain S.L.
Avda. Sierra del Guadarrama 16
28691 Villanueva de la Cañada
Madrid
☎ +34 918 336 089
☎ +34 900 100 245
Mail: info@dometic.es

SWEDEN

Dometic Scandinavia AB
Gustaf Melins gata 7
42131 Västra Frölunda (Göteborg)
☎ +46 31 7341100
☎ +46 31 7341101
Mail: info@dometic.se

SWITZERLAND

Dometic Switzerland AG
Riedackerstrasse 7a
CH-8153 Rümlang (Zürich)
☎ +41 44 8187171
☎ +41 44 8187191
Mail: info@dometic.ch

UNITED ARAB EMIRATES

Dometic Middle East FZCO
P. O. Box 17860
S-D 6, Jebel Ali Freezone
Dubai
☎ +971 4 883 3858
☎ +971 4 883 3868
Mail: info@dometic.ae

UNITED KINGDOM

Dometic UK Ltd.
Dometic House · The Brewery
Blandford St. Mary
Dorset DT11 9LS
☎ +44 344 626 0133
☎ +44 344 626 0143
Mail: automotive@dometic.co.uk