



## AirCon Service Center ASC 5500 G RPA 2020

**Servisná stanica klimatizácií**  
Návod na obsluhu

© 2020 Dometic Group. The visual appearance of the contents of this manual is protected by copyright and design law. The underlying technical design and the products contained herein may be protected by design, patent or be patent pending. The trademarks mentioned in this manual belong to Dometic Sweden AB. All rights are reserved.

Dôkladne si prečítajte a dodržiavajte všetky pokyny, usmernenia a varovania uvedené v tomto návode k výrobku, aby bolo zaručené, že výrobok bude vždy správne nainštalovaný, používaný a udržiavaný.

Používaním tohto výrobku týmto potvrdzujete, že ste si dôkladne prečítali toto poučenie, všetky pokyny, usmernenia a varovania a že rozumiete a súhlasíte s dodržiavaním všetkých uvedených podmienok.

Súhlasíte, že tento výrobok budete používať iba v súlade s určeným použitím a v súlade s pokynmi, usmerneniami a varovania uvedenými v tomto návode k výrobku, ako aj v súlade so všetkými platnými zákonmi a nariadeniami.

V prípade, že si neprečítate a nebudete sa riadiť pokynmi a varovaniami uvedenými v tomto návode, môže mať za následok vaše poranenie alebo poranenie iných osôb, poškodenie vášho výrobku alebo poškodenie majetku v jeho blízkosti.

Firma Dometic nepreberá žiadne ručenie za stratu, vzniknuté poškodenia alebo poranenia, ku ktorým dôjde bezprostredne alebo nepriamo následkom inštalácie, použitia alebo údržby výrobku, ktoré nebudú vykonané v súlade s pokynmi a varovaniami v návode na obsluhu výrobku.

Tento návod na obsluhu výrobku vrátane pokynov, usmernení a varovaní, a súvisiaca dokumentácia môže podliehať zmenám a aktualizáciám. Najaktuálnejšie informácie o výrobku nájdete na adrese [documents.dometic.com](http://documents.dometic.com), [dometic.com](http://dometic.com).

## Obsah

<b>1</b>	<b>O tomto návode na obsluhu</b>	<b>5</b>
1.1	Horúca linka	5
1.2	Vysvetlenie symbolov uvedených v tomto návode na obsluhu	6
<b>2</b>	<b>Bezpečnosť</b>	<b>7</b>
2.1	Všeobecné bezpečnostné upozornenia	7
2.2	Bezpečnosť pri prevádzke zariadenia	8
2.3	Bezpečnosť pri manipulácii s chladiacim prostriedkom	9
2.4	Prevádzkové opatrenia pri použití zariadenia	10
2.5	Výstražné upozornenia na servisnej stanici klimatizácií AirCon ServiceCenter	11
2.6	Bezpečnostné zariadenia	11
<b>3</b>	<b>Rozsah dodávky</b>	<b>12</b>
<b>4</b>	<b>Príslušenstvo</b>	<b>13</b>
<b>5</b>	<b>Použitie podľa určenia</b>	<b>13</b>
<b>6</b>	<b>Prehľad servisnej stanice klimatizácií AirCon ServiceCenter</b>	<b>14</b>
6.1	Predná strana	14
6.2	Zadná strana a bočný pohľad	16
<b>7</b>	<b>Prvé uvedenie do prevádzky</b>	<b>17</b>
7.1	Priebeh internej skúšky tesnosti	17
7.2	Umiestnenie a zapnutie	17
7.3	Ponuka pohotovostného stavu	18
7.4	Výber jazyka	19
7.5	Nastavenie fontu	20
7.6	Nastavenie hlasitosti bzučiaka	21
7.7	Zadanie firemnej hlavičky	22
7.8	Zadanie dátumu a času	23
7.9	Zmena normovaných hodnôt	24
7.10	Použitie nádoby na oleje a UV aditívum	25
7.11	Zadanie objemu nádoby	26
7.12	Analýza chladiaceho prostriedku	27
7.13	Overenie jednotky analyzátora	29
7.14	Naplnenie interného zásobníka chladiaceho prostriedku	30

<b>8</b>	<b>Prevádzka</b> .....	<b>32</b>
8.1	Vypnutie pri opravách, núdzových prípadoch a poruchách funkcie . . . .	32
8.2	Rychlostart .....	33
8.3	Používateľské kódy .....	35
8.4	Založenie osobnej databázy. ....	38
8.5	Prenos spotreby chladiaceho prostriedku na USB pamäťové médium .40	
8.6	Zobrazenie spotreby chladiaceho prostriedku .....	42
8.7	Jednotlivy vyber .....	44
8.8	Vypláchnutie klimatizačného zariadenia .....	48
<b>9</b>	<b>Servisné práce</b> .....	<b>52</b>
9.1	Skúška tesnosti .....	52
9.2	Kontrola nulového bodu váhy oleja .....	52
9.3	Výmena filtra sušiča .....	54
9.4	Údržba filtra .....	56
9.5	Kalibrácia tlakového snímača. ....	57
9.6	Výmena oleja vákuového čerpadla .....	59
9.7	Stavy počítadla. ....	62
9.8	Korekcia plniacich množstiev v prípade dlhších servisných hadíc. . . .	63
9.9	Aktualizovanie softvéru cez USB .....	64
9.10	Výmena papiera tlačiarne. ....	65
9.11	Výmena nádoby na starý olej. ....	66
<b>10</b>	<b>Čistenie a údržba</b> .....	<b>67</b>
<b>11</b>	<b>Likvidácia</b> .....	<b>68</b>
11.1	Likvidácia regenerovaných kvapalín .....	68
11.2	Likvidácia obalového materiálu .....	68
11.3	Likvidácia starého zariadenia. ....	68
<b>12</b>	<b>Čo robiť, keď?.</b> .....	<b>69</b>
<b>13</b>	<b>Technické údaje</b> .....	<b>74</b>



# 1 O tomto návode na obsluhu

Tento návod na obsluhu popisuje servisnú stanicu klimatizácií (AirConServiceCenter) ASC 5500 G RPA 2020.

Tento návod na obsluhu je určený pre osoby, ktoré vykonávajú údržbu klimatizačných zariadení vozidiel a disponujú odbornými znalosťami tejto problematiky.

Tento návod na obsluhu obsahuje všetky potrebné upozornenia týkajúce sa bezpečnej a efektívnej prevádzky servisnej stanice klimatizácií. Skôr, ako zariadenie prvýkrát uvediete do prevádzky, prečítajte si pozorne tento návod na obsluhu.

Rešpektujte aj údaje v aktuálnych listoch bezpečnostných údajov.

Nájdete ich na:

[dometic.com/sds](http://dometic.com/sds)

Tento návod na obsluhu uschovajte v odkladacom priečinku servisnej stanice AirConServiceCenter, aby ste mohli vždy rýchlo získať želané informácie.

## 1.1 Horúca linka

Ak potrebujete ďalšie informácie o servisnej stanici klimatizácií AirConServiceCenter, ktoré nie sú uvedené v tomto návode na obsluhu, spojte sa s horúcou linkou telefonicky:

(tel.: +49 (0) 25 72 / 8 79-1 91)

## 1.2 Vysvetlenie symbolov uvedených v tomto návode na obsluhu



### VÝSTRAHA!

**Bezpečnostné upozornenie:** Nedodržanie môže viesť k smrti alebo ťažkým zraneniam.



### UPOZORNENIE!

**Bezpečnostné upozornenie:** Nedodržanie môže viesť k zraneniam.



### POZOR!

Nedodržanie môže viesť k materiálovým škodám a môže ovplyvniť správnu funkciu zariadenia.



### POZNÁMKA

Doplnkové informácie týkajúce sa obsluhy produktu.



S týmto zariadením smie pracovať len odborný personál.

Formát	Význam	Príklad
<b>Tučné písmo</b>	Označenia, ktoré sa nachádzajú na zariadení	Stlačte <b>ENTER</b> .
<b>„Tučné písmo“</b>	Hlásenia na displeji	<b>„Rychlostart“</b>
<ul style="list-style-type: none"> <li>• Text</li> <li>• Text</li> </ul>	Výpočet v ľubovoľnom poradí	<ul style="list-style-type: none"> <li>• Bezpečnostná kontrola tlaku</li> <li>• Pretlakové ventily</li> </ul>
<ol style="list-style-type: none"> <li>1. Text</li> <li>2. Text</li> <li>3. Text</li> </ol>	Kroky manipulácie, ktoré sa musia previesť v uvedenom poradí.	<ol style="list-style-type: none"> <li>1. Pripojte zariadenie.</li> <li>2. Zapnite zariadenie.</li> <li>3. Stlačte tlačidlo výberu.</li> </ol>
✓ Text	Výsledok kroku manipulácie.	✓ Zariadenie je pripravené na prevádzku.
Text (1)	Číslo dielov, ktoré sa vzťahujú na prehľad (strane 14 a strane 16).	Pomocou ovládacej klávesnice (8) zadajte želané údaje.
Text (A)	Popisy dielov, ktoré sa vzťahujú na obrázky znázornené v pracovnom kroku.	Vymontujte filtračnú vložku (E) na ľavej strane.

## 2 Bezpečnosť

Výrobca nepreberá záruku za škody vzniknuté nasledovne:

- Chyba montáže alebo pripojenia
- Poškodenia produktu mechanickými vplyvmi a prepätiami
- Zmeny produktu bez vysloveného povolenia výrobcu
- Použitie na iný účel ako je uvedený v návode a použitie s iným prevádzkovým prostriedkom
- Oprava servisného zariadenia nevyškoleným personálom

### 2.1 Všeobecné bezpečnostné upozornenia



#### VÝSTRAHA!

- Rešpektujte národné predpisy o ochrane zdravia pri práci.
- Dodržiavajte bezpečnostné pokyny v tomto návode na obsluhu.
- Servisnú stanicu klimatizácií AirCon Service Center smie používať výlučne personál, ktorý sa môže preukázať potvrdením o tom, že disponuje vhodným technickým vzdelaním a pozná spôsob funkcie a základné princípy servisnej stanice klimatizácií AirCon Service Centers, chladiacich a klimatizačných zariadení, ako aj chladiacich prostriedkov.
- Servisnú stanicu klimatizácií AirCon Service Center smie opravovať len personál, ktorý autorizovala spoločnosť Dometic.
- Zariadenie používajte len na určený účel použitia.



#### UPOZORNENIE!

- Na servisnej stanici klimatizácií AirCon Service Center nevykonávajte žiadne zmeny alebo prestavby.
- Údržbové práce na klimatizácii vozidla **nevykonávajte** pri zohriatom motore.

Pred údržbou klimatizácie vozidla musí byť teplota povrchu nadstavbových dielcov alebo okolitých častí nižšia ako 405 °C.

- **Nebezpečenstvo poranenia roztrhnutými dielmi pri prekročení povolených teplotných hraníc**  
Servisnú stanicu klimatizácií AirCon Service Center prepravujte len **bez** chladiča, aby ste zabránili pretlaku.
- Servisná stanica klimatizácií AirCon Service Center sa **nesmie** skladovať na nechránenom mieste.
- Ak sa servisná stanica klimatizácií AirCon Service Center nepoužíva, servisné hadice uložte do tašky na hadice.

## 2.2 Bezpečnosť pri prevádzke zariadenia



### VÝSTRAHA!

- Servisnú stanicu klimatizácií AirConServiceCenter neprevádzkujte v prostredí, v ktorom hrozí výbuch (napr. v miestnosti nabíjania batérií alebo v lakovni), pozri nariadenie o bezpečnosti prevádzky BGR 157/TRG 250, 280, 316.
- Do vedení chladiaceho prostriedku servisnej stanice klimatizácií AirConServiceCenter alebo do klimatizácie vozidla neplňte stlačený vzduch. Zmes chladiaceho prostriedku a stlačeného vzduchu môže byť horľavá alebo výbušná.
- **Nebezpečenstvo poranenia neplánovaným alebo neúmyselným zapnutím servisnej stanice klimatizácií**  
Pred začatím akýchkoľvek údržbových prác vypnite AirConServiceCenter a odpojte sieťový kábel od elektrickej siete. Vytiahnite zástrčku zo zásuvky alebo zo stanice AirConServiceCenter.
- **Nebezpečenstvo popálenia studenými alebo horúcimi súčiastkami**  
Noste ochranné rukavice.



### UPOZORNENIE!

- Servisnú stanicu klimatizácií AirConServiceCenter neuvádzajte do prevádzky, ak je poškodená.
- Pred každým uvedením do prevádzky alebo pred každým doplnením servisnej stanice klimatizácií AirConServiceCenter skontrolujte, či je zariadenie a všetky servisné hadice v poriadku a bez poškodenia, a či sú zatvorené všetky ventily.
- Uložte servisné hadice tak, aby iným osobám nehrozilo nebezpečenstvo zakopnutia.
- **Ťažké poranenia hroziace prekladaným alebo padajúcim nákladom**  
Rukoväť neslúži na zdvíhanie zariadenia. Servisnú stanicu klimatizácií AirConServiceCenter premiestňujte len na kolieskach.
- Zariadenie postavte vždy na rovný povrch a zablokujte predné kolieska.
- Na doplnenie servisnej stanice klimatizácií AirConServiceCenter používajte len schválené fľaše s chladiacim prostriedkom s bezpečnostným ventilom.
- Na zapnutie a vypnutie zariadenia používajte výlučne hlavný spínač servisnej stanice klimatizácií AirConServiceCenter. Keď je zariadenie zapnuté, nenechávajte ho bez dozoru.

- **Nebezpečenstvo poranenia unikajúcimi kvapalinami**

Na kvapalinách vytečených na podlahe sa môžu osoby pošmyknúť a poraniť sa.

Unikajúce alebo kvapkajúce kvapaliny okamžite utrite a zachyťte ich pomocou vhodného pojiva.

Zlikvidujte ich ekologicky.

**POZOR!**

- Zariadenie nepoužívajte pri silnej vlhkosti.
- V prípade dažďa nepoužívajte zariadenie v exteriéri.
- Zariadenie neprevádzkujte v blízkosti zdrojov tepla (napr. vykurovanie) alebo na priamom slnečnom svetle.
- Používajte výlučne chladiaci prostriedok R-1234yf. Ak sa chladiaci prostriedok zmieša s iným chladiacim prostriedkom, môže to spôsobiť poškodenie servisnej stanice klimatizácií AirConServiceCenter, prípadne poškodenie klimatizácie vozidla.
- Pred vypnutím servisnej stanice klimatizácií AirConServiceCenter sa uistite, že sa zvolený program ukončil a sú zatvorené všetky ventily. V opačnom prípade môže dôjsť k úniku chladiaceho prostriedku.
- Ak zmeníte hodnoty v ponukách, vždy ich porovnajte s údajmi na vozidle.
- Pri odstavení zatlačte brzdové páčky na predných kolesách, aby ste zaistili servisnú stanicu klimatizácií AirConServiceCenter proti pohybu.

## 2.3 Bezpečnosť pri manipulácii s chladiacim prostriedkom

**VÝSTRAHA!**

- Údržbové práce na klimatizácii vozidla **nevykonávajúte** pri zahriatom motore.

Pred údržbou klimatizácie vozidla musí byť teplota povrchu nadstavbových dielcov alebo okolitých častí nižšia ako 405 °C.

**UPOZORNENIE!**

- Noste osobné ochranné vybavenie (ochranné okuliare a ochranné rukavice) a zabráňte telesnému kontaktu s chladiacim prostriedkom. Telesný kontakt s chladiacim prostriedkom odoberá telesné teplo, takže na dotknutých miestach môže dôjsť k omrzlinám.
- Výpary chladiaceho prostriedku nevdychujte. Výpary chladiaceho prostriedku síce nie sú jedovaté, avšak vytesňujú kyslík, ktorý je pre dýchanie potrebný.
- Prístroj používajte len v dobre vetraných priestoroch.

- Chladiaci prostriedok **nepoužívajte** v hlbokých priestoroch (napr. montážne jamy, drenážne šachty). Chladiaci prostriedok je ťažší ako kyslík a vytiesňuje preto kyslík potrebný pre dýchanie. Pri prácach v neodvetraných montážnych jamách môže z toho dôvodu dôjsť k nedostatku kyslíka.



### POZOR!

- Dbajte na to, že počas prevádzky, plnenia alebo vyprázdňovania chladiaceho prostriedku, ako aj počas údržbárskych a servisných prác, nesmie žiadny chladiaci prostriedok unikať a dostať sa do okolitého prostredia.

Týmto sa chráni životné prostredie.

Okrem toho sa tak zabráni aj tomu, že kvôli prítomnosti chladiaceho prostriedku v okolí servisnej stanice klimatizácií AirConServiceCenter bude ťažké alebo nemožné rozpoznať úniky priamo na vozidle alebo na samotnom zariadení.

- Vykonajte také opatrenia, ktoré zabránia, aby sa uniknutý chladiaci prostriedok dostal do kanalizácie.



### POZNÁMKA

- Špeciálne informácie o chladiacom prostriedku R-1234yf a o bezpečnostných opatreniach, ako aj o ochrane osôb a vecí, vrátane protipožiarnej ochrany, získate v bezpečnostných listoch výrobcu chladiaceho prostriedku.

## 2.4 Prevádzkové opatrenia pri použití zariadenia

Prevádzkovateľ musí podľa TRG 402 pre každé plniace zariadenie (AirConServiceCenter) vytvoriť prevádzkové pokyny. Na základe týchto prevádzkových pokynov musia byť poučené osoby poverené manipuláciou so zariadením.

Prevádzkovateľ sa musí postarať o to, aby poverené osoby minimálne raz ročne absolvovali školenie o nasledujúcich bodoch:

- zvláštne nebezpečenstvá pri manipulácii so stlačenými plynmi
- bezpečnostné predpisy pri manipulácii so stlačenými plynmi
- opatrenia na ochranu zdravia pri manipulácii so stlačenými plynmi
- Obsluha zariadenia a vykonanie servisných prác na zariadení

Prevádzkovateľ zariadenia sa musí postarať o to, aby personál, ktorý bude poverený servisnými a údržbárskymi prácami, ako aj skúškou tesnosti, disponoval certifikátom z oblasti manipulácie s chladiacimi prostriedkami a plniacimi zariadeniami.

Certifikáciu, ako aj znalosti platných predpisov a noriem je možné získať školením, napr. u remeselnej, priemyselnej alebo obchodnej komory, alebo v inom uznanom školiacom inštitúte.

Prevádzkovateľ sa musí postarať o to, aby všetky servisné hadice boli položené tak, že sa pri používaní zariadenia nemôžu poškodiť.

## 2.5 Výstražné upozornenia na servisnej stanici klimatizácií AirConServiceCenter



Pozor!  
Dodržiavajte návod na obsluhu!



Zariadenia pripájajte len do elektrickej zásuvky so striedavým prúdom 230 V / 50 Hz!



Zariadenie chráňte pred dažďom!



Pri manipulácii s chladiacim prostriedkom noste rukavice!



Pri manipulácii s chladiacim prostriedkom noste ochranné okuliare!



Vyškolený personál!

## 2.6 Bezpečnostné zariadenia

- Bezpečnostná kontrola tlaku: Vypne kompresor, keď sa prekročí normálny prevádzkový tlak.
- Pretlakové ventily: Doplnkové bezpečnostné zariadenie, ktoré slúži na zabránenie prasknutia vedení a nádrží v prípade, že tlak bude stúpať aj napriek bezpečnostnej kontrole tlaku.
- Ventilátor a monitorovanie ventilátora: Zabezpečte, aby zariadenie bolo stále vetrané.

### 3 Rozsah dodávky

Servisná stanica klimatizácií AirCon ServiceCenter a dodané príslušenstvo boli pred odoslaním dôkladne skontrolované.

Servisná stanica klimatizácií AirCon ServiceCenter bola pred odoslaním preskúšaná na tesnosť.

Po dodaní skontrolujte, či sú k dispozícii a nepoškodené všetky nižšie uvedené diely.

V prípade chýbajúcich alebo poškodených dielov bezodkladne upovedomte spoločnosť zodpovednú za prepravu.

Označenie
Adaptér pre 500 ml fľašu čerstvého oleja a UV kontrastného prostriedku
Uzatvorený patentovaný zásobník starého oleja
Testovacia fľaša, profesionálna nádoba na oleja (hermetický olej Daphne), 100 ml
Testovacia fľaša na kontrastný prostriedok, 100 ml
Adaptér pre fľaše na chladivo (veľká prípojka)
Ochranný kryt zariadenia
Ochranné okuliare / ochranné rukavice
Návod na obsluhu



#### **POZOR!**

Pre bezpečnú prevádzku a pre kalibráciu potrebujete chladiaci prostriedok R-1234yf (**nie je** súčasťou dodávky).

V súčasnosti sa dodávajú fľaše s chladiacim prostriedkom s rôznymi pripojovacími závitmi a adaptérmi; tieto **nie sú** súčasťou dodávky.



## 4 Príslušenstvo

Dostupné ako príslušenstvo (nie je súčasťou dodávky):

Označenie	Č. výrobku
Zásobník starého oleja, 500 ml	4440600131
Náhradný filter s kódom filtra za účelom údržby	4445900221
Ochranný kryt zariadenia	4445900081
Náhradný kotúč papiera pre tlačiareň (termopapier) (VPE 4)	4445900088
Ochranné okuliare	8885400066
Ochranné rukavice	8885400065
Olej vákuových čerpadiel, 1000 ml	8887200018

## 5 Použitie podľa určenia

Servisná stanica klimatizácií AirCon Service Center ASC 5500 G RPA 2020 (tovarové č.: 9103301896) je určená na údržbu klimatizácií vo vozidlách: Zariadenie je určené na komerčné použitie.

Obsluhu servisnej stanice klimatizácií AirCon Service Center smú vykonávať len osoby, ktoré majú príslušné odborné znalosti o údržbe klimatizačných zariadení.

Pomocou servisnej stanice klimatizácií AirCon Service Center sa smie vykonávať len údržba klimatizačných zariadení vozidiel, v ktorých sa používa chladiaci prostriedok R-1234yf.

Servisná stanica klimatizácií AirCon Service Center je vhodná len pre schválené prevádzkové látky.

Tento výrobok je vhodný iba na použitie na určený účel a použitie v súlade s týmto návodom. Akéhokoľvek iné použitie nad rámec použitia na určený účel nie je povolené! Firma Dometic nepreberá žiadne ručenie za stratu, vzniknuté poškodenia alebo poranenia, ku ktorým dôjde bezprostredne alebo nepriamo následkom iného použitia než je použitie na určený účel.

## 6 Prehľad servisnej stanice klimatizácií AirCon Service Center

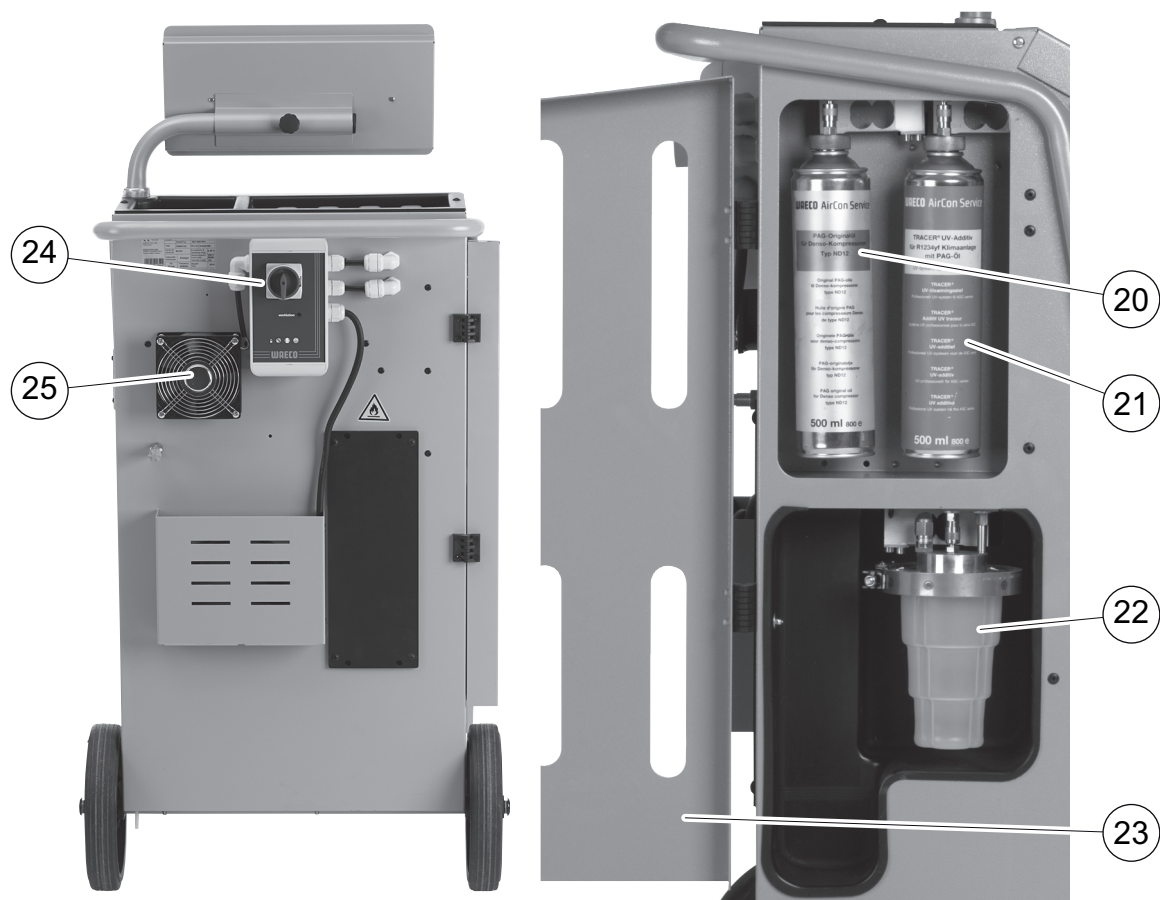
### 6.1 Predná strana



- 1 Tlakomer nízkeho tlaku
- 2 Červená kontrolka stavu „Plnenie“
- 3 Modrá kontrolka stavu „Odčerpávanie“
- 4 Žltá stavová kontrolka „Úplné vyprázdenie ECO“
- 5 Zelená kontrolka stavu „Odsávanie“
- 6 Tlakomer vysokého tlaku
- 7 Displej
- 8 Ovládacia klávesnica
- 9 Jednotka analýzy plynu

- 10** Predný kryt
- 11** Ventilátor vákuového čerpadla
- 12** Predné kolieska s možnosťou zaistenia
- 13** Servisná hadica pripojenia nízkeho tlaku (modrá)
- 14** Servisná hadica pripojenia vysokého tlaku (červená)
- 15** Servisná spojka pre pripojenie vysokého tlaku (červená)
- 16** Servisná spojka pre pripojenie nízkeho tlaku (modrá)
- 17** Tlačiareň
- 18** USB prípojka
- 19** Zobrazovacia jednotka

## 6.2 Zadná strana a bočný pohľad



- 20 Zásobník s čerstvým olejom (100 ml)
- 21 Zásobník pre UV aditívum (**nie je súčasťou dodávky**)
- 22 Patentovaný zásobník starého oleja
- 23 Kryt
- 24 Hlavný spínač
- 25 Ventilátor

## 7 Prvé uvedenie do prevádzky

### 7.1 Priebeh internej skúšky tesnosti

Každý deň sa vykoná automatická interná skúška tlaku zariadenia.

- Ako prvé sa odskúša, či sú servisné hadice pripojené ku klimatizačnému zariadeniu, alebo, či prípadne nie sú namontované servisné spojky.
- Keď sa na hadiciach ešte nachádza tlak, oznámi sa chyba. Keď sú servisné hadice naplnené, uskutoční sa analýza chladiaceho prostriedku a následne sa pri „**Analyse ok**“ chladiaci prostriedok recykluje. Potom sa uskutoční skúška vákua. Pritom sa odčerpá vzduch z viacerých častí zariadenia. Po úspešnom uskutočnení skúšky vákua sa jednotlivé diely zariadenia naplnia chladiacim prostriedkom – teraz prebehne 6-minútový tlakový test, pri ktorom zostanú všetky príslušné magnetické ventily otvorené, aby sa okamžite dal zistiť pokles tlaku. Po úspešnom priebehu skúšky sa chladiaci prostriedok odsaje a zariadenie je pripravené na prevádzku.

### 7.2 Umiestnenie a zapnutie

1. Servisné centrum klimatizácií AirCon Service Center umiestnite na pracovisku a zablokujte predné kolieska (12).



#### POZNÁMKA

Zariadenie musí počas prevádzky pevne stáť na vodorovnom, plochom povrchu, aby sa mohli správne vykonať všetky merania.

2. Pripojte servisnú stanicu klimatizácií AirCon Service Center k elektrickej sieti.
3. Zariadenie zapnite uvedením hlavného spínača (24) do polohy I. Počas 35 sekúnd prebieha oneskorenie zapnutia a kryt sa bude odvetrávať. Potom sa na displeji (7) na niekoľko sekúnd objaví číslo verzie softvéru:

Dometic Germany GmbH		
ASC5500G	SW	AF5k0123
RPA	DB	unyf2001
SN660033	LF	12340060

„**SW**“: Stav softvéru

„**DB**“: Databáza

„**SN**“: Sériové číslo

„**LF**“: Jazykový súbor

Potom sa zobrazí nasledujúce hlásenie:

```
Vnutorný zasobník
Faza cistenia.
```

- ✓ Následne prebehne test softvéru servisnej stanice klimatizácií AirCon Service Center.

```
Test software-u
Čakajte !
```

- ✓ Potom prebehne skúška tesnosti.

```
Tightness test
Čakajte !
```

- ✓ Na konci procesu spúšťania sa na servisnej stanici klimatizácií Air-Con Service Center zobrazí menu pohotovostného režimu:

Chladiivo	g.	XXXX
PAG olej	ml	XXX
UV prísada	ml	XXX
11:56:35		10/03/20



### **POZNÁMKA**

Kódy chyby, ktoré sa vyskytnú pri prvom uvedení do prevádzky (pozri stranu 70), ignorujte a prejdite ďalej tlačidlom **ENTER**.

## 7.3 Ponuka pohotovostného stavu

Ponuka pohotovostného stavu informuje o aktuálnych množstvách zásob, ako aj o časových nastaveniach servisnej stanice klimatizácií AirCon Service Center.

Zobrazí sa:

- Stav zásob chladiaceho prostriedku
- Stav zásob čerstvého oleja
- Stav zásob UV aditíva
- Čas
- Dátum

## 7.4 Výber jazyka

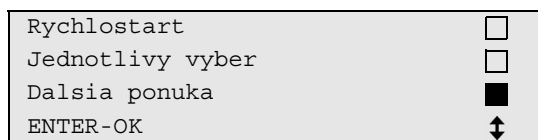
1. Stlačte tlačidlá so šípkou **↑** alebo **↓**, aby ste prešli do základnej ponuky.
2. V základnej ponuke vykonajte výber pomocou tlačidiel so šípkou **↑** alebo **↓** „**Dalsia ponuka**“:

Rychlostart	<input type="checkbox"/>
Jednotlivy vyber	<input type="checkbox"/>
Dalsia ponuka	<input checked="" type="checkbox"/>
ENTER-OK	<input type="checkbox"/>

3. Pre potvrdenie stlačte **ENTER**.
4. Tlačidlom so šípkou vyberte **↓** „**Servis**“.
5. Pre potvrdenie stlačte **ENTER**.
6. Zadajte heslo „**5264**“.
7. Tlačidlami so šípkou **↑** alebo **↓** zvoľte želaný jazyk.
8. Pre potvrdenie stlačte **ENTER**.
9. Stlačte tlačidlo **STOP**. Zvolený jazyk je aktívny a zobrazí sa ponuka pohotovostného stavu.

## 7.5 Nastavenie fondu

1. Stlačte tlačidlá so šípkou **↑** alebo **↓**, aby ste prešli do základnej ponuky.
2. V základnej ponuke vykonajte výber pomocou tlačidiel so šípkou **↑** alebo **↓** „Dalsia ponuka“:



3. Pre potvrdenie stlačte **ENTER**.
4. Tlačidlom so šípkou vyberte **↓** „Servis“.
5. Pre potvrdenie stlačte **ENTER**.
6. Zadajte heslo „3667“.



7. Pomocou tlačidiel so šípkami **↑** alebo **↓** zvolte požadovaný font:
  - Unifont
  - Mingliu
8. Pre potvrdenie stlačte **ENTER**.
9. Stlačte tlačidlo **STOP**. Zvolený jazyk je aktívny a zobrazí sa ponuka pohotovostného stavu.



## 7.6 Nastavenie hlasitosti bzučiaka

1. Stlačte tlačidlá so šípkou **↑** alebo **↓**, aby ste prešli do základnej ponuky.
2. V základnej ponuke vykonajte výber pomocou tlačidiel so šípkou **↑** alebo **↓** „Dalsia ponuka“:

Rychlostart	<input type="checkbox"/>
Jednotlivy vyber	<input type="checkbox"/>
Dalsia ponuka	<input checked="" type="checkbox"/>
ENTER-OK	<b>↑</b> <b>↓</b>

3. Pre potvrdenie stlačte **ENTER**.
4. Tlačidlom so šípkou vyberte **↓** „Servis“.
5. Pre potvrdenie stlačte **ENTER**.
6. Zadajte heslo „2899“.

PAR	Buzzer
Loud	<input type="checkbox"/>
Quiet	<input checked="" type="checkbox"/>
ENTER-OK	<b>↑</b> <b>↓</b>


7. Pomocou tlačidiel so šípkami **↑** alebo **↓** nastavte požadovanú hlasitosť.
8. Pre potvrdenie stlačte **ENTER**.
9. Stlačte tlačidlo **STOP**. Zvolený jazyk je aktívny a zobrazí sa ponuka pohotovostného stavu.

## 7.7 Zadanie firemnej hlavičky

Firemné údaje sa vytlačia s každým servisným protokolom.

1. V základnej ponuke vykonajte výber pomocou tlačidiel so šípkou ↑ alebo ↓ „Dalsia ponuka“:

Rychlostart	<input type="checkbox"/>
Jednotlivy vyber	<input type="checkbox"/>
Dalsia ponuka	<input checked="" type="checkbox"/>
ENTER-OK	↕

2. Pre potvrdenie stlačte **ENTER**.
3. Tlačidlom so šípkou vyberte ↓ „Servis“.
4. Pre potvrdenie stlačte **ENTER**.
5. Zadať heslo „3282“.
6. Firemné údaje sa zobrazia v treťom riadku displeja (7).  
Môžete zadať päť riadkov vždy s max. 20 znakmi.  
Na displeji sa zobrazí číslo zobrazeného riadku firemných údajov za hlásením „Vložit firmenu hlavicku.“ („01“ až „05“).  
Tlačidlami so šípkou ↑ alebo ↓ sa zvolí želaný riadok firemných údajov.
7. Pomocou ovládacej klávesnice (8) a tlačidiel so šípkou zadajte želané údaje:  
Za účelom prepnutia písania veľkých a malých písmen stlačte tlačidlo Info .  
Pre vymazanie jedného znaku krátko stlačte tlačidlo **C**.  
Pre vymazanie zobrazeného znaku dlhšie podržte stlačené tlačidlo **C**.
8. Pre potvrdenie stlačte **ENTER**.
9. Stlačte tlačidlo **STOP**. Nastavené údaje sú aktívne.
10. Opäť stlačte tlačidlo **STOP**, aby ste sa dostali do ponuky pohotovostného stavu.

## 7.8 Zadanie dátumu a času

Dátum a čas sa vytlačí spolu s firemnými údajmi na každom servisnom protokole.

1. V základnej ponuke vykonajte výber pomocou tlačidiel so šípkou **↑** alebo **↓** „Dalsia ponuka“:

Rychlostart	<input type="checkbox"/>
Jednotlivy vyber	<input type="checkbox"/>
Dalsia ponuka	<input checked="" type="checkbox"/>
ENTER-OK	<input type="checkbox"/>

2. Pre potvrdenie stlačte **ENTER**.
3. Tlačidlom so šípkou vyberte **↓** „Servis“.
4. Pre potvrdenie stlačte **ENTER**.
5. Zadajte heslo „**8463**“.
6. Pomocou ovládacej klávesnice a tlačidiel so šípkou zadajte želané údaje.
7. Pre potvrdenie stlačte **ENTER**.
8. Stlačte tlačidlo **STOP**, aby ste sa dostali do ponuky pohotovostného stavu.

## 7.9 Zmena normovaných hodnôt

Servisná stanica klimatizácií AirCon ServiceCenter má prednastavené hodnoty pre najdôležitejšie servisné práce. Tieto normované hodnoty sa objavajú automaticky pri vyvolaní príslušných ponúk.

Nasledujúce normované hodnoty je možné prispôbiť špeciálnym potrebám:

Parameter	Hodnota z výroby
Nárast tlaku, doba čakania min.	1
Doba vákuov. min.	20
Kontrola tesnosti min.	4
PAG olej ml. (extra množstvo)	0
UV prísada ml.	0
Plniace množ. g.	500
Tlač odsatého množstva?	Áno

1. V základnej ponuke vykonajte výber pomocou tlačidiel so šípkou ↑ alebo ↓ „Dalsia ponuka“:

Rychlostart	<input type="checkbox"/>
Jednotlivy vyber	<input type="checkbox"/>
Dalsia ponuka	<input checked="" type="checkbox"/>
ENTER-OK	↕

2. Pre potvrdenie stlačte **ENTER**.
3. Tlačidlom so šípkou vyberte ↓ „Servis“.
4. Pre potvrdenie stlačte **ENTER**.
5. Zadajte heslo „**3724**“.
6. Pomocou ovládacej klávesnice a tlačidiel so šípkou zadajte želané údaje.
7. Pre potvrdenie stlačte **ENTER**.
8. Stlačte tlačidlo **STOP**, aby ste sa dostali do ponuky pohotovostného stavu.

## 7.10 Použitie nádoby na oleje a UV aditívum

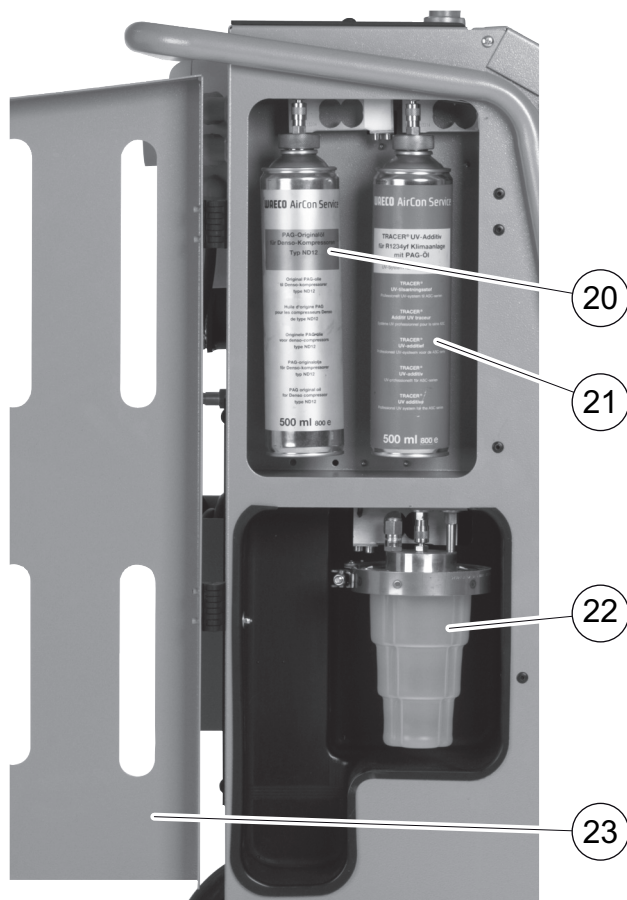


### **POZNÁMKA**

Používajte výlučne oleje a aditíva schválené pre R-1234yf. Dodržiavajte upozornenia výrobcu vozidla.

Aktuálne množstvá zásob sa zobrazia v ponuke pohotovostného stavu.

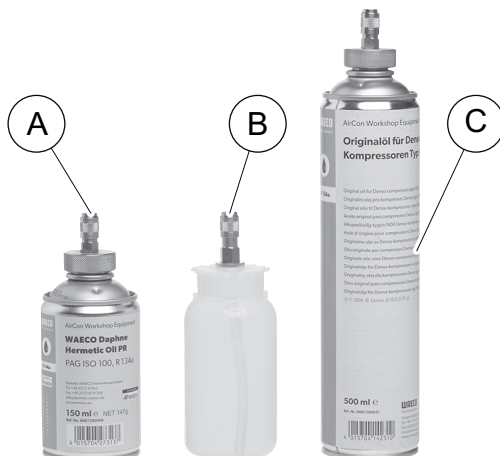
1. Otvorte kryt **(23)** na ľavej strane a nádobu nasuňte na rýchlozávery:
  - nádoba na čerstvý olej **(20)**
  - nádoba na UV aditívum **(21)** a
  - nádoba na starý olej **(22)**



2. Zatvorte kryt **(23)**.
3. Zadajte objem nádoby pre čerstvý olej a UV kontrastný prostriedok (pozri kap. „Zadanie objemu nádoby“ na strane 26).

## 7.11 Zadanie objemu nádoby

Pre čerstvý olej a UV kontrastný prostriedok je možné použiť nádoby s objemom 150 ml (A), 250 ml (B) alebo 500 ml (C) (príslušenstvo). Príslušný objem nádoby sa musí zadať do servisnej stanice klimatizácií AirConServiceCenter.



1. V základnej ponuke vykonajte výber pomocou tlačidiel so šípkou ↑ alebo ↓ „Dalsia ponuka“:

Rychlostart	<input type="checkbox"/>
Jednotlivý výber	<input type="checkbox"/>
Dalsia ponuka	<input checked="" type="checkbox"/>
ENTER-OK STOP-EXIT	↕

2. Pre potvrdenie stlačte **ENTER**.
3. Tlačidlom so šípkou vyberte ↓ „Servis“.

Refrigerant Test	<input type="checkbox"/>
Hybrid Service	<input type="checkbox"/>
Servis	<input checked="" type="checkbox"/>
ENTER-OK STOP-EXIT	↕

4. Pre potvrdenie stlačte **ENTER**.
5. Zadajte heslo „2688“.
6. Pomocou tlačidiel so šípkami aktivujte želané polia (tmavé polia sú aktívne).

Nadobka oleja			
150ml	<input checked="" type="checkbox"/>	250ml	<input type="checkbox"/>
500ml	<input type="checkbox"/>		
Nadobka UV			
150ml	<input type="checkbox"/>	250ml	<input type="checkbox"/>
500ml	<input checked="" type="checkbox"/>		

7. Pre potvrdenie stlačte **ENTER**.
8. Stlačte tlačidlo **STOP**, aby ste sa dostali do ponuky pohotovostného stavu.

## 7.12 Analýza chladiaceho prostriedku



### **POZNÁMKA**

Servisná stanica klimatizácií AirCon Service Center analyzuje stupeň čistoty chladiaceho prostriedku pred odsatím. Ak by táto hodnota ležala pod 95 %, zariadenie chladiaci prostriedok neprevezme.

Pred každým odsatím z vozidla alebo pred naplnením interného zásobníka chladiaceho prostriedku sa analýza chladiaceho prostriedku spustí automaticky.

```
Refrigerant Test
```

```
Warm up  
Please wait!
```

```
Refrigerant Test
```

```
Please wait!
```

```
STOP-EXIT
```

Keď bliká nápis „**Please wait!**“, prebieha analýza chladiaceho prostriedku.

### 7.12.1 Analýza chladiaceho prostriedku úspešná

Keď chladiaci prostriedok nie je znečistený, zobrazí servisná stanica klimatizácií AirCon Service Center po ukončení analýzy nasledovné:

```
Refrigerant Test
```

```
OK!
```

So servisnou stanicou klimatizácií AirCon Service Center môžete pracovať.

## 7.12.2 Analýza chladiaceho prostriedku neúspešná

Keď chladiaci prostriedok neprejde analýzou úspešne, zobrazí servisná stanica klimatizácií AirCon Service Center nasledovné:

```
Refrigerant Test
Fail
Try again?
ENTER-OK Nie
```

1. „Try again?“ (Skúsiť znova) potvrdíte tlačidlom **ENTER**.

Servisná stanica klimatizácií AirCon Service Center vykonáva kontrolu celkovo až trikrát. Keď ani tretia analýza nie je úspešná, zobrazí servisná stanica klimatizácií AirCon Service Center nasledovné:

```
POZOR!
Bad refrigerant!

Read user manual!
```

2. Stlačte tlačidlo **STOP**.

```
PLS contact the car
manufacturer!

ENTER-OK
```

3. Pripojte odpadovú nádobu k odpadovému pripojeniu a potvrdíte tlačidlom **ENTER**.
4. Keď servisná stanica klimatizácií AirCon Service Center zlikvidovala vzorku, odpojte AirCon Service Center od vozidla a vyprázdňte servisné hadice.
5. Zariadenie vypnite a vynesťe von.



### UPOZORNENIE!

Noste ochranné rukavice a ochranné okuliare.

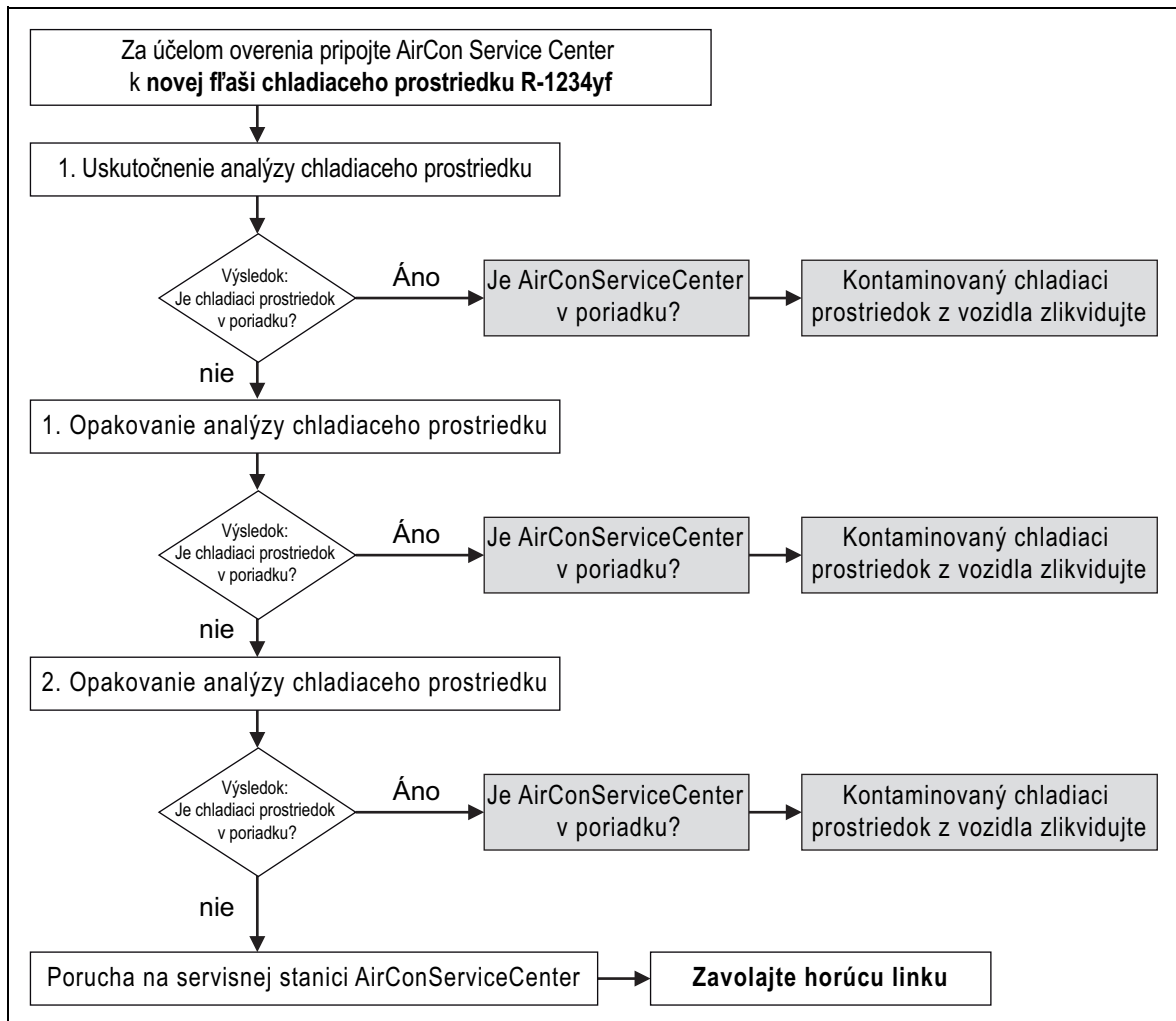
6. Opatrne uvoľnite servisné spojky vysokého a nízkeho tlaku a nechajte uniknúť plyn.
7. Overte jednotku analyzátora servisnej stanice klimatizácií AirCon Service Center: pozri kap. „Overenie jednotky analyzátora“ na strane 29.



## 7.13 Overenie jednotky analyzátora

Týmto krokom sa pomocou čerstvého prostriedku R-1234yf otestuje, či jednotka analyzátora servisnej stanice klimatizácií AirCon Service Center funguje správne.

1. Za účelom overenia pripojte servisnú stanicu klimatizácií AirCon Service Center k novej fľaši chladiaceho prostriedku R-1234yf a vykonajte analýzu, pozri obrázok:



2. Ak aj v tomto prípade analýza trikrát nebude úspešná, kontaktujte horúcu linku (pozri kap. „Horúca linka“ na strane 5).

## 7.14 Naplnenie interného zásobníka chladiaceho prostriedku



### POZNÁMKA

Servisná stanica klimatizácií AirConServiceCenter analyzuje stupeň čistoty chladiaceho prostriedku. Ak by táto hodnota ležala pod 95 %, zariadenie chladiaci prostriedok neprevezme. Znečistená zmes sa musí zlikvidovať externe.

Keď sa servisná stanica klimatizácií AirConServiceCenter uvedie prvýkrát do prevádzky, musí sa interný zásobník chladiaceho prostriedku naplniť z externej fľaše chladiaceho prostriedku s minimálnym obsahom chladiaceho prostriedku 2000 g.

Zariadenie zobrazuje hlásenie chyby 12.

Pre potvrdenie stlačte **STOP**.



### POZNÁMKA

Dodržiavajte aj upozornenia uvedené na fľašiach s chladiacim prostriedkom!

Fľaše s chladiacim prostriedkom R-1234yf majú ľavý závit!

Aktuálne množstvá zásob sa zobrazia v ponuke pohotovostného stavu.

V ponuke sú tri rôzne druhy fľaší s chladiacim prostriedkom:

- Fľaše s chladiacim prostriedkom bez výtlakovej trubky.  
Tieto fľaše s chladiacim prostriedkom majú **jedno** pripojenie.  
Pri plnení servisnej stanice klimatizácií AirConServiceCenter sa musí pripojenie nachádzať dolu (fľašu otočte hore dnom).
- Fľaše s chladiacim prostriedkom s výtlakovou trubkou.  
Tieto fľaše s chladiacim prostriedkom majú **jedno** pripojenie.  
Pri plnení servisnej stanice klimatizácií AirConServiceCenter sa musí pripojenie nachádzať hore (fľašu normálne postavte).
- Fľaše s chladiacim prostriedkom s výtlakovou trubkou:  
Tieto fľaše s chladiacim prostriedkom majú **dve** pripojenia. Na plnenie servisnej stanice klimatizácií AirConServiceCenter sa použije pripojenie označené písmenom **L** (= liquid / kvapalné).  
Pri plnení servisnej stanice klimatizácií AirConServiceCenter sa musí pripojenie nachádzať hore (fľašu normálne postavte).

1. V základnej ponuke vykonajte výber pomocou tlačidiel so šípkou **↑** alebo **↓** „Dalsia ponuka“:

Rychlostart	<input type="checkbox"/>
Jednotlivy vyber	<input type="checkbox"/>
Dalsia ponuka	<input checked="" type="checkbox"/>
ENTER-OK	<b>↓</b>

2. Pre potvrdenie stlačte **ENTER**.
3. Tlačidlami so šípkou **↑** alebo **↓** zvoľte „Plnenie zásobníku“:

Plnenie zásobníku	<input checked="" type="checkbox"/>
Výplach A/C	<input type="checkbox"/>
Nulovanie váh	<input type="checkbox"/>
Servis	<input type="checkbox"/>

4. Pre potvrdenie stlačte **ENTER**.
5. Ďalej postupujte podľa upozornení na displeji a v tomto texte:

Pripojte LP hadicu k externej flasi a otvorte ventil. ENTER-OK STOP-EXIT
---

Pre potvrdenie stlačte **ENTER**.

Zadajte množstvo a potvrdte !  g. 13620 ENTER-OK STOP-EXIT
--

Na displeji sa zobrazuje max. množstvo chladiaceho prostriedku, ktoré je možné naplniť.

Zadajte želané množstvo a potvrdte tlačidlom **ENTER**.

Interný zásobník chladiaceho prostriedku sa naplní.

Ukončenie procesu plnenia sa po analýze potvrdí akustickým signálom.

Zatvorte ventily a potvrdte tlačidlom **ENTER**.

6. Po naplnení sa množstvo chladiaceho prostriedku v internom zásobníku zobrazí. Stlačte tlačidlo **STOP**, aby ste opustili ponuku. Aby ste sa dostali do ponuky pohotovostného stavu, ešte raz stlačte tlačidlo **STOP**. Zariadenie je teraz pripravené na prevádzku.

## 8 Prevádzka

**POZOR!**

Počas vykonávania servisu klimatizácie musia byť motor a klimatizácia vypnuté.

### 8.1 Vypnutie pri opravách, núdzových prípadoch a poruchách funkcie

1. Aby sa v prípade opravy zabezpečilo, že sa zariadenie úplne odpojí od napätia, vypnite ho pomocou hlavného vypínača a následne vytiahnite sieťovú zástrčku zo sieťovej zásuvky.
2. Aby ste zariadenie v núdzových prípadoch alebo v prípade funkčných porúch vypli, vypnite zariadenie hlavným vypínačom.

## 8.2 Rychlostart



### **POZNÁMKA**

Pomocou ponuky „**Rychlostart**“ sa vykoná plne automatický servis klimatizácie. Musia sa zadať len množstvá naplnenia podľa nálepky s množstvami naplnenia, ktorá sa nachádza na vozidle.

V ponuke „**Rychlostart**“ sa automaticky za sebou vykonajú nasledujúce postupy:

- Analýza chladiaceho prostriedku (pozri kap. „Analýza chladiaceho prostriedku“ na strane 27)
- Odsávanie chladiaceho prostriedku
- Recyklácia chladiaceho prostriedku (čistota zodpovedá SAE J 2099)
- Kontrola zvýšenia tlaku
- Vypustenie starého oleja
- Odčerpanie vzduchu zo zariadenia
- Pred každou prácou na klimatizačnom zariadení vozidla sa musí uskutočniť skúška tesnosti. K tomu sa klimatizačné zariadenie naplní skúšobnou náplňou chladiaceho prostriedku. Počas 5 minút musí tlak v klimatizačnom zariadení zostať konštantný. Úplné naplnenie klimatizačného zariadenia je možné len vtedy, keď bolo možné úspešne vykonať tento test. Následne sa skúšobné naplnenie chladiaceho prostriedku odsaje a z klimatizačného zariadenia sa odčerpá vzduch. Konečné množstvo naplnenia sa úplne naplní, aby sa zabezpečila vysoká presnosť množstva naplnenia.
- Skúška tesnosti / kontrola vaku
- Naplnenie čerstvého oleja v požadovanom množstve
- Naplnenie UV aditíva
- Naplnenie chladiaceho prostriedku

Za každým vykonaným procesom sa vytlačí servisný protokol. Len po úspešnom vykonaní jedného procesu sa začnú vykonávať nasledujúce procesy.

1. Servisné hadice servisnej stanice klimatizácií AirCon Service Center následne spojte s klimatizačným zariadením vozidla a otvorte servisné spojky.
2. Stlačte tlačidlá so šípkou **↑** alebo **↓**, aby ste prešli do základnej ponuky.

3. V základnej ponuke pomocou tlačidiel so šípkou **↑** alebo **↓** vyberte „Rychlostart“:

Rychlostart	<input checked="" type="checkbox"/>
Jednotlivy vyber	<input type="checkbox"/>
Dalsia ponuka	<input type="checkbox"/>
ENTER-OK	<b>↓</b>

4. Pre potvrdenie stlačte **ENTER**.
5. Pomocou ovládacej klávesnice (**8**) a tlačidiel so šípkou zadajte údaje vozidla.
6. Pre potvrdenie stlačte **ENTER**.
7. Zadajte plniace množstvo chladiaceho prostriedku. Pomocou ovládacej klávesnice (**8**) zadajte príslušnú hodnotu, ktorú nájdete uvedenú na nálepke s plnacími množstvami, ktorá je nalepená na vozidle, a stlačte tlačidlo **ENTER**.
8. Pomocou tlačidiel so šípkou **↑** alebo **↓** zvoľte, či klimatizačné zariadenie disponuje dvomi pripojeniami (vysoký a nízky tlak) alebo len jedným pripojením (vysoký tlak alebo nízky tlak).

VT/NT pripojka	<input checked="" type="checkbox"/>
VT pripojka	<input type="checkbox"/>
NT pripojka	<input type="checkbox"/>
ENTER-OK STOP-EXIT	<b>↓</b>

Potvrďte tlačidlom **ENTER**.

- ✓ Plne automatický servis klimatizácie sa spustí. Počas servisu klimatizácie sa vykoná analýza chladiaceho prostriedku (pozri kap. „Analýza chladiaceho prostriedku“ na strane 27).
  - ✓ Po ukončení servisu klimatizácie sa objaví požiadavka na odpojenie servisných hadíc (**13**) a (**14**) servisnej stanice klimatizácií AirConServiceCenter od klimatizačného zariadenia vozidla.
9. Odpojte servisné hadice (**13**) a (**14**) a pre potvrdenie stlačte **ENTER**. Servisné hadice sa teraz vyprázdnia. Následne je prístroj pripravený na ďalšie nasadenie.
10. Naskrutkujte kryty ventilov klimatizačného zariadenia vozidla na pripojenia.

## 8.3 Používateľské kódy

Existuje možnosť ochrany servisnej stanice klimatizácií pred neoprávneným prístupom pomocou osobných používateľských kódov. Keď je funkcia aktivovaná, po zapnutí bude stanica požadovať používateľský kód, bez ktorého sa stanica nebude dať spustiť. Je možné nastaviť až 10 rôznych používateľov s individuálnymi kódmi.

### 8.3.1 Nastavenie používateľského kódu

1. V základnej ponuke vykonajte výber pomocou tlačidiel so šípkou **↑** alebo **↓** „Dalsia ponuka“:

Rychlostart	<input type="checkbox"/>
Jednotlivy vyber	<input type="checkbox"/>
Dalsia ponuka	<input checked="" type="checkbox"/>
ENTER-OK	↕

2. Pre potvrdenie stlačte **ENTER**.
3. Tlačidlom so šípkou **↓** zvolíte „Servis“ a potvrďte tlačidlom **ENTER**:

Výplach A/C	<input type="checkbox"/>
Nulovanie váh	<input type="checkbox"/>
Servis	<input checked="" type="checkbox"/>
ENTER-OK STOP-EXIT	↕

4. Zadajte heslo „**9786**“ a potvrďte tlačidlom **ENTER**, aby ste sa dostali do ponuky správcu „ADM“:

Servis	----
--------	------

5. Zadajte kód správcu „**0000**“ (nastavenie z výroby) a potvrďte tlačidlom **ENTER**:

Insert ADM Code	----
-----------------	------



#### POZNÁMKA

Z bezpečnostných dôvodov je potrebné zvoliť vždy nový kód správcu, ktorý nesmie byť „**0000**“, pretože sa celá funkcia opäť deaktivuje. Pomocou kódu správcu je možné nastaviť ďalších používateľov.

6. Zadajte nový kód správcu:

ADM AREA	
Insert new code	----

7. Potvrďte nový kód správcu:

```
ADM AREA
Confirm new code
-----
```

8. Tlačidlami so šípkou ↑ alebo ↓ zvolíte príslušného používateľa.

```
ADM AREA
User number 1
```

9. Nastavte štvormiestny kód individuálneho používateľa (ak tu zadáte kód, bude sa dať zariadenie uviesť do prevádzky len pomocou tohto kódu).

```
ADM AREA
User number 1
Insert new code
-----
```

10. Potvrďte nový kód používateľa:

```
ADM AREA
User number 1
Confirm new code
-----
```



### POZNÁMKA

Pomocou žltého informačného tlačidla môžete prepínať medzi písaním veľkých a malých písmen.

11. Zadajte príslušné meno používateľa a zadanie potvrdíte tlačidlom **ENTER**:

```
ADM AREA
User number 1
User name
Max Mustermann
```

```
ADM AREA
User number 1
Max Mustermann
```



### POZNÁMKA

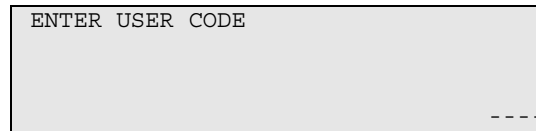
Používateľ je nastavený a ponuka sa opäť prepne na výber používateľa. Teraz môžete nastaviť ďalšieho používateľa alebo môžete ponuku opustiť tlačidlom **STOP**.



### 8.3.2 Zadanie kódu používateľa

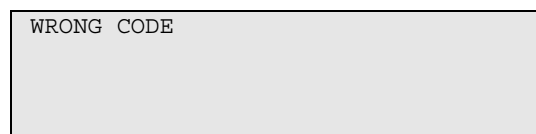
Pri zapnutí servisnej stanice klimatizácie sa údaje zariadenia zobrazia na displeji. Ak sú nastavené kódy používateľa, musíte teraz zadať kód, aby ste stanicu odblokovali.

1. Zadajte príslušný kód používateľa.



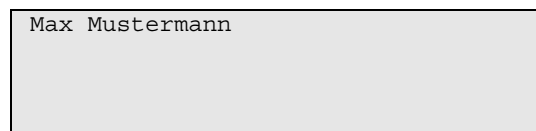
ENTER USER CODE

Pri zadaní nesprávneho kódu používateľa sa zobrazí nasledujúce hlásenie chyby.



WRONG CODE

Po úspešnom zadaní sa stanica odblokuje a zapne. Zobrazí sa meno používateľa:



Max Mustermann

## 8.4 Založenie osobnej databázy

Do tejto databázy je možné založiť až 100 špecifických vozidiel s príslušnými plniacimi množstvami.

1. V základnej ponuke pomocou tlačidiel so šípkou **↑** alebo **↓** vyberte „Rychlostart“:

Rychlostart	<input checked="" type="checkbox"/>
Jednotlivy vyber	<input type="checkbox"/>
Dalsia ponuka	<input type="checkbox"/>
ENTER-OK	<b>↕</b>

2. Pre potvrdenie stlačte **ENTER**.
3. Po zadaní evidenčného čísla vozidla (v tomto prípade môžete nechať aj prázdne) potvrďte tlačidlom **ENTER**.

ÚDAJE O VOZIDLE
ŠPZ:

4. Tlačidlami so šípkou **↑** alebo **↓** zvolíte „Databanka“ a potvrďte tlačidlom **ENTER**:

Plniace mnoz.	g	500
Databanka	<input checked="" type="checkbox"/>	
ENTER-OK STOP-EXIT	<b>↕</b>	

5. Zvolíte „Personal DB“ a potvrďte tlačidlom **ENTER**.

Personal DB	<input checked="" type="checkbox"/>
ALFA ROMEO	<input type="checkbox"/>
ASTON MARTIN	<input type="checkbox"/>
AUDI	<input type="checkbox"/>

6. V tejto, v tomto príklade prázdnej, databanke zvolíte tlačidlami so šípkou **↑** alebo **↓** príslušný záznam a potvrďte ho tlačidlom **ENTER**.

0	<input checked="" type="checkbox"/>
1	<input type="checkbox"/>

7. Na zmenu záznamov stlačte tlačidlo „Info“.

0			
g	---		0
i-DB set			

8. Do voľných políčk zodajte údaje vozidla (model, typ) a potvrďte tlačidlom **ENTER**.

_____	0
_____	0
_____ g _____	0

9. Zadajte plniace množstvo chladiaceho prostriedku a potvrďte tlačidlom **ENTER**.

AUDI	0
A4 (8E)	
2000 - 2004 g. 500	

- ✓ Záznam je založený.

AUDI	0	<input checked="" type="checkbox"/>
A4 (8E)	1	<input type="checkbox"/>

Teraz môžete založiť ďalší záznam (vyberte tlačidlami so šípkou, potom podľa popisu) alebo môžete pomocou tlačidla „**STOP**“ opustiť ponuku.

Záznamy sa budú ukladať chronologicky (nie abecedne).

## 8.5 Prenos spotreby chladiaceho prostriedku na USB pamäťové médium

Vždy po ukončení procesu odsávania alebo plnenia (samostatný proces alebo plná automatika), uloží si stanica všetky príslušné údaje do internej pamäti. Z týchto údajov sa dá vygenerovať správa a preniesť na USB pamäťové médium.



### **POZNÁMKA**

USB pamäťové médium musí byť naformátované systémom súborov FAT32.

Každá správa sa uloží v dvoch formátoch:

- ako HTML súbor (na otvorenie pomocou priloženého internetového prehliadača)
- ako XLS súbor (na otvorenie pomocou programu Microsoft Excel)



### **POZNÁMKA**

Správa môže obsahovať vlastné logo (napr. logo dielne), keď sa na USB pamäťové médium bude kopírovať grafika, ktorá spĺňa nasledujúce predpoklady:

- Formát súboru: Formát JPEG
- Názov súboru: logo.jpg (rešpektujte písanie veľkých a malých písmen)
- Veľkosť obrázku: 370 x 50 pixelov

Adresa firmy v správe sa prevezme zo stanice (pozri kap. „Zadanie firemnej hlavičky“ na strane 22).

### 8.5.1 Správa po zmene roka

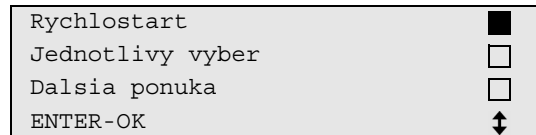
Po zmene roka stanica hlási, že uložené údaje z minulého roka treba preniesť na USB pamäťové médium. Keď prenesiete výročné údaje na USB pamäťové médium, tieto sa následne vymažú z internej pamäte stanice.

1. Pripojte USB pamäťové médium do USB konektora (**18**).
2. Postupujte podľa pokynov na obrazovke.

## 8.5.2 Manuálna správa

Kedykoľvek môžete mesačnú alebo výročnú správu preniesť na USB pamäťové médium.

1. Pripojte USB pamäťové médium do USB konektora (18).
2. V základnom menu zvolte tlačidlami so šípkou **↑** alebo **↓** „**Ďalšie menu**“:



3. Pre potvrdenie stlačte **ENTER**.
4. Tlačidlom so šípkou **↓** zvolte „**Servis**“ a potvrďte pomocou tlačidla **ENTER**:
5. Zadaťte heslo a potvrďte pomocou tlačidla **ENTER**.
  - „**4910**“: Mesačná správa
  - „**4918**“: Výročná správaAk nie je pripojené žiadne USB pamäťové médium alebo sa toto nerozpoznalo, zobrazí sa „**Error 52**“.
6. Tlačidlami so šípkou **↑** alebo **↓** zvolte želaný záznam a potvrďte pomocou tlačidla **ENTER**.
7. Postupujte podľa pokynov na obrazovke.
8. Tlačidlom **STOP** sa vráťte k predchádzajúcemu výberu.

## 8.6 Zobrazenie spotreby chladiaceho prostriedku

Stanica si ukladá údaje o naplnenom a odčerpanom množstve chladiaceho prostriedku. Tieto si môžete priamo vytlačiť ako ročný prehľad alebo ako mesačný prehľad.

1. V základnej ponuke vykonajte výber pomocou tlačidiel so šípkou **↑** alebo **↓** „Dalsia ponuka“:

Rychlostart	<input checked="" type="checkbox"/>
Jednotlivy vyber	<input type="checkbox"/>
Dalsia ponuka	<input type="checkbox"/>
ENTER-OK	<b>↕</b>

2. Pre potvrdenie stlačte **ENTER**.
3. Tlačidlom so šípkou **↓** zvolte „Servis“ a potvrďte tlačidlom **ENTER**:

Výplach A/C	<input type="checkbox"/>
Nulovanie váh	<input type="checkbox"/>
Servis	<input checked="" type="checkbox"/>
ENTER-OK STOP-EXIT	<b>↕</b>

4. Zadajte kód „9051“ a potvrďte tlačidlom **ENTER**:

Servis	----
--------	------

5. Tlačidlami so šípkou **↑** alebo **↓** zvolte želaný rok a potvrďte tlačidlom **ENTER**:

2020	<input checked="" type="checkbox"/>
------	-------------------------------------

**Príklad**

```

R1234 zo systému
Celkom                2020
g.                    18650
← PRINT STOP-EXIT

```

Pole „**R1234 zo systému**“ zobrazuje množstvo odčerpaného chladiaceho prostriedku. V tomto prípade bolo v roku 2020 odčerpaných celkovo 18650 g chladiaceho prostriedku pomocou tejto stanice.

Pomocou tlačidla so šípkou ↓ sa ako nasledujúce zobrazí celkové množstvo naplneného chladiaceho prostriedku za príslušný rok:

```

R1234 do systému
Celkom                2020
g.                    9000
← PRINT STOP-EXIT

```

Stlačením tlačidla so šípkou ↓ sa na displeji znázorní mesačný prehľad:

```

R1234 zo systému
                                01/2020
g.                                2400
← PRINT STOP-EXIT

```

V tomto prípade bolo v januári 2020 odčerpaných celkovo 2400 g chladiaceho prostriedku.

V mesačnom prehľade sa bude naplnené a odčerpané množstvo zobrazovať vždy striedavo.

Prehľad si môžete kedykoľvek vytlačiť stlačením tlačidla „**ENTER**“. Tlačidlom „**STOP**“ prehľad ukončíte.

## 8.7 Jednotlivy vyber



### POZNÁMKA

Pomocou ponuky „**Jednotlivy vyber**“ vykonáte servis klimatizácie krok za krokom. Je možné vykonať rovnaké procesy ako v prípade rýchloštartu, avšak jednotlivé procesy môžete aj vypustiť. Okrem toho môžete ku každému procesu zadať príslušné hodnoty individuálne prostredníctvom klávesnice. V tejto ponuke je ďalej možné zadať údaje vozidla pre servisný protokol.

V ponuke „**Jednotlivy vyber**“ môžete nasledujúce štyri procesy spustiť samostatne:

- Vyprázdnenie klimatizácie: Analýza chladiaceho prostriedku (pozri kap. „Analýza chladiaceho prostriedku“ na strane 27), odsávanie, recyklácia chladiaceho prostriedku, skúška nárastu tlaku, vypustenie starého oleja.
- Vytvorenie vákua: Odčerpanie vzduchu zo zariadenia, skúška tesnosti / kontrola vákua.
- Naplnenie klimatizácie: Pred každou prácou na klimatizačnom zariadení vozidla sa musí uskutočniť skúška tesnosti. K tomu sa klimatizačné zariadenie naplní skúšobnou náplňou chladiaceho prostriedku. Počas 5 minút musí tlak v klimatizačnom zariadení zostať konštantný. Úplné naplnenie klimatizačného zariadenia je možné len vtedy, keď bolo možné úspešne vykonať tento test. Následne sa skúšobné naplnenie chladiaceho prostriedku odsaje a z klimatizačného zariadenia sa odčerpá vzduch. Konečné množstvo naplnenia sa úplne naplní, aby sa zabezpečila vysoká presnosť množstva naplnenia.  
Naplnenie čerstvého oleja, naplnenie UV aditíva, naplnenie chladiaceho prostriedku.
- Zvoľte pripojenia: Klimatizácia ma pripojenie vysokého a nízkeho tlaku, len pripojenie vysokého tlaku alebo len pripojenie nízkeho tlaku.



Za každým vykonaným procesom sa vytlačí servisný protokol.

1. Príslušné pripojenia servisnej stanice klimatizácií AirCon ServiceCenter následne spojte s klimatizačným zariadením vozidla a otvorte.
2. V základnej ponuke vykonajte výber pomocou tlačidiel so šípkou **↑** alebo **↓** „Jednotlivy vyber“:

Rychlostart	<input type="checkbox"/>
Jednotlivy vyber	<input checked="" type="checkbox"/>
Dalsia ponuka	<input type="checkbox"/>
ENTER-OK	<b>↓</b>

3. Pre potvrdenie stlačte **ENTER**.
4. Zadajte údaje vozidla a potvrďte tlačidlom **ENTER**.

### 8.7.1 Proces odsávania

1. Vyberte želané nastavenia a potvrďte tlačidlom **ENTER**.

Rec/Recyklacia odsavanie?	Áno Nie
ENTER-OK STOP-EXIT <b>↓</b>	

2. Keď zvolíte „**Rec/Recyklacia odsavanie**“, v nasledujúcej ponuke zadajte želanú dobu čakania na nárast tlaku (štandardne 1 min.) a potvrďte tlačidlom **ENTER**, inak pokračujte ďalej kap. „Proces vytvorenia vákua“ na strane 46.

Nárast tlaku doba čakania	min.	1
ENTER-OK STOP-EXIT		



#### **POZNÁMKA**

Doba čakania zabezpečí, že sa prípadné prítomné zvyšky chladiaceho prostriedku vyparia a následne sa budú dať odsať. Odparené zvyšky chladiaceho prostriedku spôsobia nárast tlaku.

## 8.7.2 Proces vytvorenia vákuua

1. Vyberte želané nastavenia a potvrdte tlačidlom **ENTER**.

Vákuovanie	Áno
	Nie
ENTER-OK STOP-EXIT	
	↓

2. Keď zvolíte „**Vákuovanie**“, zadajte želanú dobu vytvárania vákuua (štandardne 20 min.), inak pokračujte ďalej s kap. „Proces plnenia“ na strane 46.
3. Pomocou tlačidla so šípkou ↓ zadajte želaný čas kontroly vákuua.
4. Obe nastavenia potvrdte tlačidlom **ENTER**.

Doba vakuov.	min.	20
Kontrola	min.	4
ENTER-OK STOP-EXIT		
		↓



### POZNÁMKA

Klimatizačné zariadenie sa pomocou vákuového čerpadla úplne vyprázdni. To slúži na odstránenie prípadne prítomných cudzích plynov alebo vlhkosti a na prípravu klimatizačného zariadenia na proces plnenia. Odsatý zvyškový chladiaci prostriedok, ktorý bol ešte naviazaný v oleji chladiaceho prostriedku, servisná stanica klimatizácií AirConServiceCenter zachytí a opäť zhodnotí.

## 8.7.3 Proces plnenia

1. Vyberte želané nastavenia a potvrdte tlačidlom **ENTER**.

Faza plnenia	Áno
klimatizácie ?	Nie
ENTER-OK STOP-EXIT	
	↓

2. Keď zvolíte „**Fáza plnenia klimatizácie**“, zadajte želané hodnoty, inak pokračujte ďalej s kap. „Výber pripojení“ na strane 47.
3. Zadajte množstvo oleja chladiaceho prostriedku, ktoré bolo predtým odčerpané, alebo ktoré bude potrebné.
4. Stlačte tlačidlo so šípkou ↓.
5. Zadajte množstvo aditíva.
6. Stlačte tlačidlo so šípkou ↓.
7. Zadajte množstvo chladiaceho prostriedku.
8. Všetky nastavenia potvrdte tlačidlom **ENTER**.

PAG olej	ml.	0
UV prísada	ml.	7
Chladiivo	g.	500
ENTER-OK STOP-EXIT		
		↓

**POZNÁMKA**

- Keď sa v rovnakom priebehu procesu uskutoční proces odsávania, platí množstvo čerstvého oleja ako extra plniace množstvo, ktoré sa pripočíta k predtým odsatému množstvu starého oleja. Ak nastavíte toto množstvo na 0, opäť sa naplní presne rovnaké množstvo oleja, aké sa odsalo.
- Za účelom naplnenia čerstvého oleja alebo UV aditíva, sa musí v rovnakom procese vykonať vytvorenie vaku. Ak nebol zvolený žiadny proces vytvárania vaku, v ponuke plnenia je na výber len chladiaci prostriedok.

### 8.7.4 Výber pripojení

1. Zvoľte parametre podľa dostupných pripojení klimatizačného zariadenia:
  - Klimatizačné zariadenie má pripojenie vysokého tlaku a pripojenie nízkeho tlaku: Zvoľte **NT / VT**.
  - Klimatizačné zariadenie má len pripojenie vysokého tlaku: Zvoľte **VT**.
  - Klimatizačné zariadenie má len pripojenie nízkeho tlaku: Zvoľte **NT**.
2. Potvrďte tlačidlom **ENTER**.

VT/NT pripojka	<input checked="" type="checkbox"/>
VT pripojka	<input type="checkbox"/>
NT pripojka	<input type="checkbox"/>
ENTER-OK STOP-EXIT	↕

3. Po vykonaní všetkých nastavení spustíte proces tlačidlom **ENTER**.

Spustiť proces?
ENTER-OK STOP-EXIT

### 8.7.5 Po ukončení servisu klimatizácie

- ✓ Po ukončení servisu klimatizácie sa objaví požiadavka na odpojenie servisných hadíc servisnej stanice klimatizácií AirCon Service Center od klimatizačného zariadenia vozidla.
1. Odpojte servisné hadice (**13**) a (**14**) a pre potvrdenie stlačte **ENTER**.
- ✓ Servisné hadice sa teraz vyprázdnia. Následne je prístroj pripravený na ďalšie nasadenie.
2. Naskrutkujte kryty ventilov klimatizačného zariadenia na pripojenia.

## 8.8 Vypláchnutie klimatizačného zariadenia



### POZNÁMKA

Pomocou ponuky „**Výplach A/C**“ sa klimatizačné zariadenie vozidla vypláchne čerstvým chladiacim prostriedkom. Vypláchnutie je vhodné najmä na to, aby sa nahradil starý kompresorový olej, alebo, aby sa ďalej odstránili kovové zvyšky zo zariadenia.

Pred vypláchnutím sa najprv musí odsať chladiaci prostriedok z klimatizačného zariadenia vozidla. Následne je potrebné odpojiť tie komponenty, ktoré nie je možné vypláchnuť (napr. kompresor alebo filter) z chladiaceho okruhu. Potom sa komponenty, ktoré sa budú vyplachovať, pomocou špeciálneho adaptéra spoja so servisnými spojkami servisnej stanice klimatizácií AirConServiceCenter.

1. Príslušné pripojenia servisnej stanice klimatizácií AirConServiceCenter následne spojte s klimatizačným zariadením vozidla a otvorte.
2. V základnej ponuke vykonajte výber pomocou tlačidiel so šípkou **↑** alebo **↓** „**Jednotlivy vyber**“:

Rychlostart	<input type="checkbox"/>
Jednotlivy vyber	<input checked="" type="checkbox"/>
Dalsia ponuka	<input type="checkbox"/>
ENTER-OK	<b>↓</b>

3. Pre potvrdenie stlačte **ENTER**.
4. V prípade potreby pomocou ovládacej klávesnice (**8**) zadajte želané údaje a pre potvrdenie stlačte **ENTER**.  
Ak sa nemajú zadať žiadne údaje, stlačte **ENTER**, aby ste prešli na ďalší krok programu.
5. Zvoľte „**Rec/Recycling phase ?**“ (zvolené nastavenie bliká) a pre potvrdenie stlačte **ENTER**.
6. Ako „**Narast tlaku Doba cakania**“ zadajte **1** minútu a pre potvrdenie stlačte **ENTER**.
7. Položku „**Vákuovanie ?**“ zvoľte s hodnotu **Nie** (zvolené nastavenie bliká) a pre potvrdenie stlačte **ENTER**.
8. Položku „**Fáza plnenia klimatizácie**“ zvoľte s hodnotou **Nie** (zvolené nastavenie bliká) a pre potvrdenie stlačte **ENTER**.
9. Zvoľte „**Spustiť proces?**“ tlačidlom **ENTER**.
10. Po ukončení procesu odsávania odpojte stanicu od vozidla.

11. Komponenty systému, ktoré nie je možné vypláchnuť, odpojte od chladiaceho okruhu. Tieto komponenty sú, napr.:
  - Kompresor
  - Filter vedenia
  - Zaisťovacia klapka
  - Zberná nádoba
  - Sušič filtra
  - Expanzný ventil
12. Komponenty klimatizačného zariadenia vozidla, ktoré sa majú vypláchnuť, pripojte k vyplachovaciemu okruhu podľa pokynov výrobcu prostredníctvom špeciálneho adaptéra so servisnými spojkami (15) a (16) servisnej stanice klimatizácií AirCon Service Center.



### POZNÁMKA

Dodržiavajte servisné pokyny výrobcu vozidla.

13. V základnej ponuke vykonajte výber pomocou tlačidiel so šípkou ↑ alebo ↓ „Dalsia ponuka“:

Rychlostart	<input type="checkbox"/>
Jednotlivy vyber	<input type="checkbox"/>
Dalsia ponuka	<input checked="" type="checkbox"/>
ENTER-OK	↕

14. Pre potvrdenie stlačte **ENTER**.

15. Tlačidlami so šípkou ↑ alebo ↓ zvoľte „Výplach A/C“:

Výplach A/C	<input checked="" type="checkbox"/>
Nulovanie váh	<input type="checkbox"/>
Servis	<input type="checkbox"/>
ENTER-OK STOP-EXIT	↕

16. V prípade potreby pomocou ovládacej klávesnice (8) zadajte želané údaje a pre potvrdenie stlačte **ENTER**.

Ak sa nemajú zadať žiadne údaje, stlačte **ENTER**, aby ste prešli na ďalší krok programu.

17. Tlačidlami so šípkou ↑ alebo ↓ zvoľte, či sa má vypláchnuť celá klimatizácia alebo jednotlivý komponent:

Výplach klimatizácie	<input checked="" type="checkbox"/>
Výplach komponentov	<input type="checkbox"/>
ENTER-OK STOP-EXIT	↕

18. Pre potvrdenie stlačte **ENTER**.

19. Ďalej postupujte podľa upozornení na displeji.

20. Pred každou prácou na klimatizačnom zariadení vozidla sa musí uskutočniť skúška tesnosti. Pri procese vyplachovania sa vyplachovací okruh naplní skúšobnou náplňou chladiaceho prostriedku. Počas 5 minút musí tlak vo vyplachovacom okruhu zostať konštantný. Vykonanie procesu vypláchnutia je možný len vtedy, keď bol tento test úspešne vykonaný.
- ✓ Po ukončení vypláchnutia sa zobrazí základná ponuka servisnej stanice klimatizácií AirCon Service Center.
21. V prípade potreby odstráňte adaptér z vyplachovacieho okruhu a všetky komponenty opäť pripojte k chladiacemu okruhu. Príslušné pripojenia servisnej stanice klimatizácií AirCon Service Center spojte s klimatizačným zariadením vozidla a otvorte.
22. V základnej ponuke vykonajte výber pomocou tlačidiel so šípkou ↑ alebo ↓ „**Jednotlivy vyber**“:

Rychlostart	<input type="checkbox"/>
Jednotlivy vyber	<input checked="" type="checkbox"/>
Dalsia ponuka	<input type="checkbox"/>
ENTER-OK	↕

23. Pre potvrdenie stlačte **ENTER**.
24. V prípade potreby pomocou ovládacej klávesnice (**8**) zadajte želané údaje a pre potvrdenie stlačte **ENTER**.  
Ak sa nemajú zadať žiadne údaje, stlačte **ENTER**, aby ste prešli na ďalší krok programu.
25. Položku „**Rec/Recycling phase ?**“ zvolte s hodnotou **Nie** (zvolené nastavenie bliká) a pre potvrdenie stlačte **ENTER**.
26. Zvolte „**Vákuovanie?**“ (zvolené nastavenie bliká) a pre potvrdenie stlačte **ENTER**.
27. V prípade potreby pomocou ovládacej klávesnice (**8**) zadajte želané údaje a pre potvrdenie stlačte **ENTER**.  
Ak sa nemajú zadať žiadne údaje, stlačte **ENTER**, aby ste prešli na ďalší krok programu.
28. Zvolte „**Fáza plnenia klimatizácie**“ (zvolené nastavenie bliká) a pre potvrdenie stlačte **ENTER**.
29. Zadajte plniace množstvo chladiaceho prostriedku (dbajte na plniace množstvo oleja kompresora).
30. Ďalej postupujte podľa upozornení na displeji (**7**).  
Zvolte želané nastavenie (zvolené nastavenie bliká) a pre potvrdenie stlačte **ENTER**.
31. Zvolte „**Spustiť proces?**“ tlačidlom **ENTER**.
- ✓ Po ukončení procesu plnenia sa objaví požiadavka na odpojenie servisných hadíc servisnej stanice klimatizácií AirCon Service Center od klimatizačného zariadenia vozidla.

32. Odpojte servisné hadice (**13**) a (**14**) a pre potvrdenie stlačte **ENTER**. Servisné hadice sa teraz vyprázdnia. Následne je prístroj pripravený na ďalšie nasadenie.
33. Naskrutkujte kryty ventilov na pripojenia klimatizačného zariadenia vozidla.

## 9 Servisné práce

### 9.1 Skúška tesnosti

Servisnú stanicu klimatizácií AirCon Service Center raz ročne skontrolujte podľa platných legislatívnych požiadaviek na tesnosť. K tomu použite elektronické zariadenie na vyhľadávanie netesností.

### 9.2 Kontrola nulového bodu váhy oleja



#### POZNÁMKA

Pre správne meranie množstva oleja a UV aditíva je nevyhnutné, aby sa nulové body váhy pravidelne kontrolovali a v prípade potreby zadali nanovo.

Nové zadanie je potrebné:

- Ak sa množstvo v nádobe líši od požadovanej hodnoty o viac ako 10 ml.
- Po otrasoch servisnej stanice klimatizácií AirCon Service Center (napr. preprava po hrboľatej dráhe).
- Každé štyri až šesť týždňov.

1. V základnej ponuke vykonajte výber pomocou tlačidiel so šípkou **↑** alebo **↓** „Dalsia ponuka“:

Rychlostart	<input type="checkbox"/>
Jednotlivy vyber	<input type="checkbox"/>
Dalsia ponuka	<input checked="" type="checkbox"/>
ENTER-OK	<b>↕</b>

2. Pre potvrdenie stlačte **ENTER**.
3. Tlačidlami so šípkou **↑** alebo **↓** zvolíte „Nulovanie váh“:

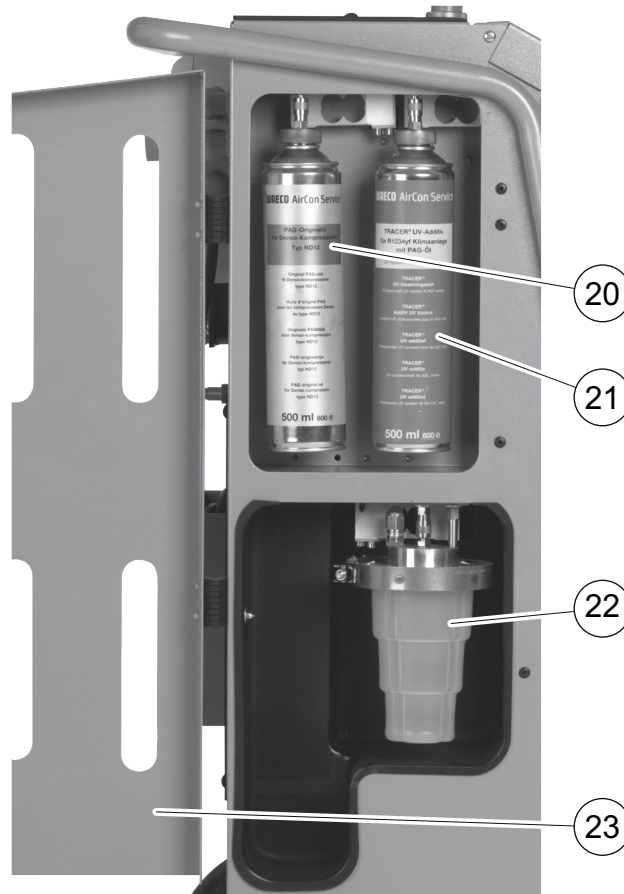
Plnenie zásobníku	<input type="checkbox"/>
Výplach A/C	<input type="checkbox"/>
Nulovanie váh	<input checked="" type="checkbox"/>
Servis	<input type="checkbox"/>

- ✓ Objaví sa požiadavka odobratia nádoby z váhy:

Odstrante nádoby oleja/UV z vahy.
ENTER-OK STOP-EXIT



4. Za účelom kontroly nulového bodu váh pre oleje a UV aditíva otvorte kryt (**23**) na ľavej strane a odoberte nádobu upnutú na rýchchloupínačoch:
  - nádoba na čerstvý olej (**20**)
  - nádoba na UV aditívum (**21**) a
  - nádoba na starý olej (**22**)



Keď sú váhy uvoľnené od záťaží, pre potvrdenie stlačte **ENTER**. Požadavka odobratia nádob z váhy bliká:

Keď nastavenie nulového bodu prebehlo úspešne, objaví sa opäť ponuka výberu váh.

5. Nádobu opäť nasadíte na svoje miesto:  
Nádobu na olej (**20**) a (**22**) a na UV aditívum (**21**) opäť upnite na rýchchloupínače a zatvorte kryt (**23**).
6. Dvakrát stlačte tlačidlo **STOP**, aby ste sa dostali do ponuky pohotovostného stavu.

### 9.3 Výmena filtra sušiča

1. V základnej ponuke vykonajte výber pomocou tlačidiel so šípkou **↑** alebo **↓** „Jednotlivy vyber“:

Rychlostart	<input type="checkbox"/>
Jednotlivy vyber	<input checked="" type="checkbox"/>
Dalsia ponuka	<input type="checkbox"/>
ENTER-OK	<input type="checkbox"/>

2. Pre potvrdenie stlačte **ENTER**.
3. Dopyt po „**Udaje o vozidle**“ atď., preskočte.
4. Zvoľte položku „**Rec/Recycling phase ?**“.
5. Položku „**Narast tlaku Doba cakania**“ nastavte na hodnotu „**1**“.  
Pre potvrdenie stlačte **ENTER**.
6. Položku „**Vákuovanie?**“ nastavte na „**Nie**“.  
Pre potvrdenie stlačte **ENTER**.
7. Položku „**Fáza plnenia klimatizácie**“ nastavte na „**Nie**“.  
Pre potvrdenie stlačte **ENTER**.
8. Zvoľte položky „**Spustiť proces?**“.  
Pre potvrdenie stlačte **ENTER**.

Servisné hadice sa teraz vyprázdnia a aktivuje sa základná ponuka servisnej stanice klimatizácií AirConServiceCenter. Kompresor interne vytvoril mierny podtlak, aby sa filter dal vymeniť s čo najnižšou stratou chladiaceho prostriedku.



#### VÝSTRAHA!

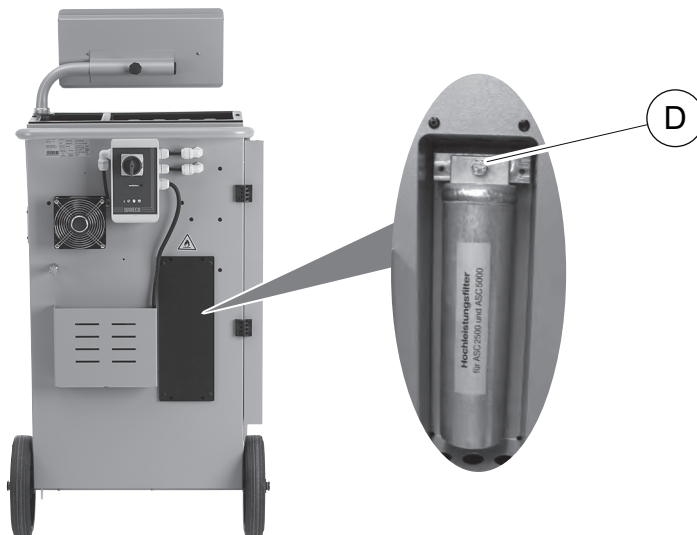
Pred otvorením krytu vypnite servisnú stanicu klimatizácií AirConServiceCenter a vyťahnite sieťovú zástrčku.

9. Vypnite zariadenie.
10. Vytiahnite sieťovú zástrčku.
11. Odstráňte zadný kryt.

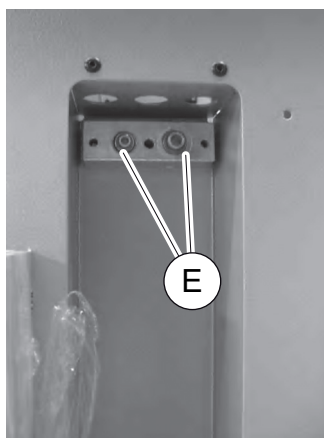


Nasledujúce kroky smie vykonať len odborný personál.  
Noste ochranné rukavice a ochranné okuliare.

12. Vyskrutkujte skrutku (**D**) z držiaka a filter sušiča vytiahnite priamo nahor.



13. Vymeňte tesniace krúžky (**E**). Nové tesniace krúžky pred nasadením potrite olejom chladiaceho prostriedku.



14. Nasadte nový sušič a skrutku dotiahnite doťahovacím momentom 15 Nm.  
15. Pripojte sieťovú zástrčku.  
16. Zapnite zariadenie.  
✓ Zariadenie vykoná test.  
17. Opäť upevnite kryt.

## 9.4 Údržba filtra



### POZNÁMKA

Po vykonaní servisných prác musíte vymazať príslušné servisné hlásenia (vynulovanie počítadla). Za týmto účelom prepnete do ponuky „**Ďalšie ponuky**“ – „**Servis**“ a zadajte kód „**7782**“. Tlačidlami so šípkou **↑** alebo **↓** zvolíte želaný záznam a potvrdíte tlačidlom **ENTER**: Postupujte podľa pokynov na displeji a tlačidlo **ENTER** podržte stlačené 3 sekundy. Tlačidlom **STOP** sa vráťte k predchádzajúcemu výberu. Pri výmene filtra sa musí vynulovať počítadlo „**R1234 zo systému**“. Po výmene filtra vykonajte kontrolu tesnosti (pozri kap. „Skúška tesností“ na strane 52).

R1234 zo systému	07/03/20
g.	4155
STOP-EXIT	

Položka „**R1234 zo systému**“ uvádza, koľko gramov chladiaceho prostriedku bolo odsatého z klimatizácií od posledného vynulovania (pozri dátum) prostredníctvom bodu ponuky „**Rychlostart**“ alebo aj „**Jednotlivy vyber**“.

R1234 z fľaše	07/03/20
g.	3395
STOP-EXIT	

Položka „**R1234 z fľaše**“ uvádza, koľko gramov chladiaceho prostriedku bolo doplneného do zariadenia od posledného vynulovania (pozri dátum) prostredníctvom bodu ponuky „**Plnenie zásobníka**“.

R1234 do systému	07/03/20
g.	1200
STOP-EXIT	

Položka „**R1234 do systému**“ uvádza, koľko gramov chladiaceho prostriedku bolo naplneného do klimatizácií od posledného vynulovania (pozri dátum) prostredníctvom bodu ponuky „**Rychlostart**“ alebo aj „**Jednotlivy vyber**“.

Doba vákuovania	07/03/20
min.	79
STOP-EXIT	

Položka „**Doba vákuovania**“ uvádza, ako dlho od posledného vynulovania (pozri dátum) bolo vákuové čerpadlo v prevádzke.

Servis ukončený:	08/03/20
Celkom:	4
STOP-EXIT	

Položka „**Servis ukončený**“ zobrazuje množstvo servisných prác, ktoré boli vykonané od posledného vynulovania (pozri dátum) pomocou servisného zariadenia klimatizácií.

### 9.4.1 Zadanie kódu filtra

Za účelom vynulovania kódu filtra je potrebné zadanie 12-miestneho kódu. Tento jedinečný kód sa nachádza na novom filtri. V ponuke zadania sa zobrazí požiadavka „**Zadanie kódu**“. Ak nezadáte žiadny kód, uvedie sa zariadenie mimo prevádzku. Každý kód funguje len raz.

## 9.5 Kalibrácia tlakového snímača



### POZNÁMKA

Pre správne nameranie tlaku je nevyhnutné, aby bol snímač tlaku správne nakalibrovaný.

Kalibrácia sa musí vykonať:

- Každé štyri týždne.
- Po otraseení servisnej stanice klimatizácií AirCon Service Center.
- Po každej výmene oleja vákuového čerpadla.
- Keď sa na displeji zobrazia nerealistické hodnoty tlaku.

1. V základnej ponuke vykonajte výber pomocou tlačidiel so šípkou **↑** alebo **↓** „**Dalsia ponuka**“:

Rychlostart	<input type="checkbox"/>
Jednotlivy vyber	<input type="checkbox"/>
Dalsia ponuka	<input checked="" type="checkbox"/>
ENTER-OK	<b>↕</b>

2. Zariadenie zbavte tlaku (ako je uvedené v bode kap. „Výmena filtra sušiča“ na strane 54).
3. Pre potvrdenie stlačte **ENTER**.
4. Tlačidlami so šípkou **↑** alebo **↓** zvoľte „**Servis**“:

Plnenie zásobníku	<input type="checkbox"/>
Výplach A/C	<input type="checkbox"/>
Nulovanie váh	<input type="checkbox"/>
Servis	<input checked="" type="checkbox"/>

5. Pre potvrdenie stlačte **ENTER**.
6. Zadajte heslo „**2224**“.
7. Potvrďte položku „**Tlakové čidlo**“ tlačidlom **ENTER**.

8. Ďalej postupujte podľa upozornení na displeji:
  - Odskrutkujte servisné spojky (15) a (16) od servisných hadíc (13) a (14).
  - Pomocou ovládacej klávesnice (8) zadajte aktuálny atmosférický tlak a pre potvrdenie stlačte **ENTER**.

**POZNÁMKA**

Údaje o aktuálnom atmosférickom tlaku vo vašej oblasti môžete zistiť na internetovej stránke <http://www.meteo24.de/wetter/> v položke „Luftdruck“.

9. Po úspešnom uskutočnení kalibrácie stlačte tlačidlo **ENTER**, aby ste opustili ponuku.
10. Dvakrát stlačte tlačidlo **STOP**, aby ste sa dostali do ponuky pohotovostného stavu.
11. Servisné spojky (15) a (16) opäť rukou pevne naskrutkujte na servisné hadice (13) a (14) – pritom dbajte na modré a červené označenia servisných spojok a servisných hadíc!

## 9.6 Výmena oleja vákuového čerpadla



### **VÝSTRAHA! Ohrozenie života zasiahnutím elektrickým prúdom**

Kontakt s neizolovanými dielmi môže viesť k ťažkým zraneniam. Pred otvorením krytu vypnite servisnú stanicu klimatizácií AirCon Service Center a vytiahnite sieťovú zástrčku. Servisnú stanicu klimatizácií AirCon Service Center smie opravovať len personál, ktorý autorizovala spoločnosť Dometic.

1. Vákuové čerpadlo nechajte pred výmenou oleja bežať približne 10 minút (manuálne prostredníctvom voľby ponuky).

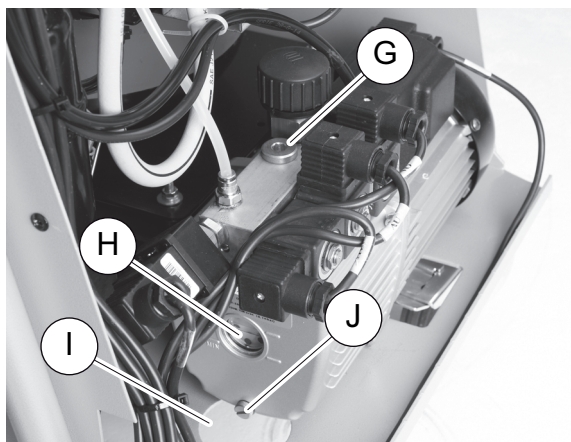


Nasledujúce kroky smie vykonať len odborný personál.

2. Odmontujte predný kryt:  
Vyskrutkujte skrutky (D) ovládacieho poľa a ovládacie pole vyklopte smerom nahor. Potom vyskrutkujte skrutky (E) na spodnej časti predného krytu a odmontujte predný kryt.



3. Pod servisnú stanicu klimatizácií AirCon Service Center postavte nádobu s objemom minimálne 1/2 litra. Olej vákuového čerpadla vyteká pri vypúšťaní cez otvor (I) v spodnej časti zariadenia.



4. Vyskrutkujte plniacu skrutku oleja (G).
5. Za účelom vypustenie oleja vyskrutkujte výpustnú skrutku oleja (J).
6. Keď olej úplne vytekol z telesa čerpadla, výpustnú skrutku oleja (J) opäť naskrutkujte späť.
7. Doplníte čerstvý olej vákuového čerpadla až po stred priezoru (H) a opäť naskrutkujte plniacu skrutku oleja (G).
8. Namontujte predný kryt a ovládacie pole a pripojte sieťovú zástrčku do zásuvky.

**POZNÁMKA**

Po vykonaní servisných prác musíte vymazať príslušné servisné hlásenia (vynulovanie počítača). Za týmto účelom prepnite do ponuky „**Ďalšie ponuky**“ – „**Servis**“ a zadajte kód „**7782**“. Tlačidlami so šípkou **↑** alebo **↓** zvolíte želaný záznam a potvrdíte tlačidlom **ENTER**: Postupujte podľa pokynov na displeji a tlačidlo **ENTER** podržte stlačené 3 sekundy. Tlačidlom **STOP** sa vrátite k predchádzajúcemu výberu. Pri výmene oleja vákuového čerpadla musíte vynulovať počítač „**Doba vákuovania**“.



R1234 zo systému	
Celkom	07/03/20
g.	4155
STOP-EXIT	

Položka „**R1234 zo systému**“ uvádza, koľko gramov chladiaceho prostriedku bolo odsatého z klimatizácií od dátumu výroby zariadenia (pozri dátum) prostredníctvom bodu ponuky „**Rychlostart**“ alebo aj „**Jednotlivy vyber**“.

R1234 z fľaše	
Celkom	07/03/20
g.	3395
STOP-EXIT	

Položka „**R1234 z fľaše**“ uvádza, koľko gramov chladiaceho prostriedku bolo doplneného do zariadenia prostredníctvom bodu ponuky „**Plnenie zásobníka**“.

R1234 do systému	
Celkom	07/03/20
g.	1200
STOP-EXIT	

Položka „**R1234 do systému**“ uvádza, koľko gramov chladiaceho prostriedku bolo naplneného do klimatizácií prostredníctvom bodu ponuky „**Rychlostart**“ alebo aj „**Jednotlivy vyber**“.

Doba vákuovania	
Celkom	07/03/20
min.	79
STOP-EXIT	

Položka „**Doba vákuovania**“ uvádza, ako dlho bolo vákuové čerpadlo celkovo v prevádzke.

Servis ukončený:	
	08/03/20
Celkom:	4
STOP-EXIT	

Položka „**Servis ukončený**“ zobrazuje množstvo servisných prác, ktoré boli vykonané pomocou servisného zariadenia klimatizácií.

## 9.7 Stavy počítača



### POZNÁMKA

Zariadenie si ukladá do pamäte rôzne stavy počítača. Pre vyvolanie celkových hodnôt – postupne, od dátumu výroby zariadenia – prejdite do ponuky „**Dalsia ponuka**“ – „**Servis**“ a tu zadajte kód „**7783**“.

Tlačidlami so šípkou **↑** alebo **↓** zvolíte želaný záznam.

Tieto stavy počítača sa nedajú vynulovať. Aby ste prešli k vynulovateľným stavom počítača, zadajte v položke „**Servis**“ kód „**7782**“. Pozri aj položky kap. „Výmena oleja vákuového čerpadla“ na strane 59 alebo kap. „Výmena filtra sušiča“ na strane 54.

R1234 zo systému	07/03/20
g.	1455
STOP-EXIT	

Položka „**R1234 zo systému**“ uvádza, koľko gramov chladiaceho prostriedku bolo odsatého z klimatizácií od posledného vynulovania (pozri dátum) prostredníctvom bodu ponuky „**Rychlostart**“ alebo aj „**Jednotlivy vyber**“.

R1234 z fľaše	07/03/20
g.	3395
STOP-EXIT	

Položka „**R1234 z fľaše**“ uvádza, koľko gramov chladiaceho prostriedku bolo doplneného do zariadenia od posledného vynulovania (pozri dátum) prostredníctvom bodu ponuky „**Plnenie zásobníka**“.

R1234 do systému	07/03/20
g.	1200
STOP-EXIT	

Položka „**R1234 do systému**“ uvádza, koľko gramov chladiaceho prostriedku bolo naplneného do klimatizácií od posledného vynulovania (pozri dátum) prostredníctvom bodu ponuky „**Rychlostart**“ alebo aj „**Jednotlivy vyber**“.

Doba vákuovania	07/03/20
min.	79
STOP-EXIT	

Položka „**Doba vákuovania**“ uvádza, ako dlho od posledného vynulovania (pozri dátum) bolo vákuové čerpadlo v prevádzke.

Servis ukončený:	07/03/20
Celkom:	4
STOP-EXIT	

Položka „**Servis ukončený**“ zobrazuje množstvo servisných prác, ktoré boli vykonané od posledného vynulovania (pozri dátum) pomocou servisného zariadenia klimatizácií.

## 9.8 Korekcia plniacich množstiev v prípade dlhších servisných hadíc



### POZNÁMKA

- Ak by sa mali so zariadením použiť dlhšie alebo kratšie servisné hadice, je potrebné prispôbiť plniace množstvá novým dĺžkam hadíc.
- Servisná hadica pre stranu vysokého tlaku a servisná hadica pre stranu nízkeho tlaku musia mať vždy rovnakú dĺžku, pretože v opačnom prípade nebudú plniace množstvá správne namerané.

1. V základnej ponuke vykonajte výber pomocou tlačidiel so šípkou **↑** alebo **↓** „**Dalsia ponuka**“:

Rychlostart	<input type="checkbox"/>
Jednotlivy vyber	<input type="checkbox"/>
Dalsia ponuka	<input checked="" type="checkbox"/>
ENTER-OK	<b>↕</b>

2. Pre potvrdenie stlačte **ENTER**.
3. Tlačidlami so šípkou **↑** alebo **↓** zvolte „**Servis**“:

Plnenie zásobníku	<input type="checkbox"/>
Výplach A/C	<input type="checkbox"/>
Nulovanie váh	<input type="checkbox"/>
Servis	<input checked="" type="checkbox"/>

4. Pre potvrdenie stlačte **ENTER**.
5. Zadajte heslo „**7732**“.
6. Zadajte dĺžku hadice v centimetroch.
7. Pre potvrdenie stlačte **ENTER**.

## 9.9 Aktualizovanie softvéru cez USB

Softvér sa aktualizuje pomocou kľúča USB.



### POZNÁMKA

Kľúč USB musí byť formátovaný pomocou systému súborov FAT32.

Pri aktualizácii softvéru sa do internej pamäte stanice uložia tieto údaje:

- aktuálny softvér servisnej stanice klimatizácií AirConServiceCenter
- aktuálna databanka so všetkými bežnými typmi vozidiel a príslušnými plniami množstvami klimatizácií

Softvér a databanku môžete aktualizovať nezávisle do seba.

1. Skopírujte na kľúč USB aktuálny softvér.
2. Zasuňte kľúč USB do prípojky USB (**18**) a zapnite zariadenie.



- ✓ Stanica vyhľadá na kľúči USB novšiu verziu. Ak je softvér na kľúči USB aktuálnejší, zobrazí sa táto ponuka:

```
New firmware release  
found  
ENTER-upgrade STOP-EXIT  
AF5k0123
```

Ak je databanka na kľúči USB aktuálnejšia, zobrazí sa táto ponuka:

```
New database release  
found  
ENTER-upgrade STOP-EXIT  
unyf2001
```

Aktuálna verzia sa zobrazí v najspodnejšom riadku na čiernom pozadí.

3. Pre aktualizáciu softvéru alebo databanky stlačte **ENTER**.

✓ Stanica zobrazí priebeh aktualizácie:

```
Wait...  
Erase flash... Erased!  
Writing          1      63488  
                  7 %   762751
```

Po aktualizácii stanica nastaví výrobné nastavenia:

```
Wait!  
loading default  
parameters
```

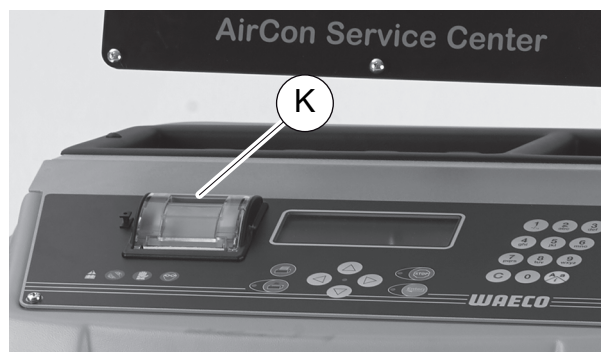
Následne sa stanica spustí odznovu a zobrazí sa ponuka pohotovostného stavu.

4. Vytiahnite kľúč USB.

✓ Stanica je pripravená na prevádzku.

## 9.10 Výmena papiera tlačiarne

1. Za účelom výmeny papiera tlačiarne (**17**) otvorte kryt (**K**).



2. Vložte nový kotúč papiera a kryt (**K**) zatvorte.

## 9.11 Výmena nádoby na starý olej



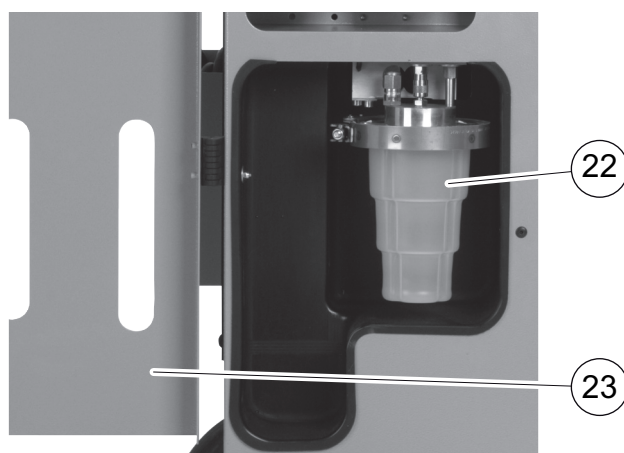
### POZNÁMKA

- Nádobu na starý oleja a tesniaci krúžok v kryte vymeňte každých 6 mesiacov.
- Keď je nádoba na starý olej poškodená, okamžite ju vymeňte.

Nádoba na starý olej (**22**) je tesná aj pri podtlaku, aj pri pretlaku. Bezpečnostný ventil zaručuje bezpečnú prevádzku.

Nádoba na starý olej sa musí vymieňať každých 6 mesiacov.

1. Otvorte kryt (**23**) na ľavej strane a nádobu na starý olej (**22**) vysuňte z rýchlozáverov:



2. Uvoľnite upnutie (**M**) a odoberte kryt (**N**).



3. Vymeňte nádobu na starý olej (**O**) a tesniaci krúžok (**P**).



4. Pri nasadzovaní krytu (**N**) dbajte na správnu polohu výstupku (**Q**).



5. Nádobu na starý olej nasuňte na rýchlozáver.

## 10 Čistenie a údržba

- V prípade potreby očistite povrch zariadenia vlhkou handrou. Prípadne môžete použiť malé množstvo čistiaceho prostriedku na umývanie riadu. Nepoužívajte žiadne rozpúšťadlá alebo drsné čistiace prostriedky.
- Pravidelne kontrolujte servisné hadice (**13**) a (**14**) a servisné spojky (**15**) a (**16**) na poškodenia. Servisnú stanicu klimatizácií AirConServiceCenter neuvádzajte do prevádzky, ak je poškodená.

## 11 Likvidácia

**POZOR! Chráňte vaše životné prostredie!**

Všetky prevádzkové kvapaliny a komponenty smie likvidovať len odborný personál podľa národných predpisov.

### 11.1 Likvidácia regenerovaných kvapalín

- Opatrebovaný olej sa považuje za špeciálny odpad.
- Nemiešajte opotrebovaný olej s inými kvapalinami.
- Opatrebovaný olej skladujte až do jeho likvidácie vo vhodných nádobách.

### 11.2 Likvidácia obalového materiálu

- Baliaci materiál z kartónu odovzdajte v zbernom mieste starého papiera.
- Umelohmotné baliace materiály odovzdajte do žltého kontajnera.

### 11.3 Likvidácia starého zariadenia

- Keď servisnú stanicu klimatizácií AirCon Service Center vyradíte definitívne z prevádzky, vyprázdňte zo zariadenia všetky kvapaliny a zlikvidujte ich podľa národných predpisov.



- Staré zariadenie nechajte zlikvidovať odborným personálom podľa národných predpisov alebo sa obráťte na zákaznícku službu.



## 12 Čo robiť, keď?

Porucha	Príčina	Pomoc
Na displeji sa objaví <b>„Pozor! Max. tlak v internej fľaši“</b>	Normálne hlásenie počas procesu recyklácie.	Pre pokračovanie podržte stlačené tlačidlo <b>ENTER</b> počas troch sekúnd. Ak sa hlásenie objaví znova, oboznámte o tejto skutočnosti servis.
Na displeji sa objaví <b>„Pozor! Vnútorný zásobník je plný!“</b>	Interná nádoba chladiaceho prostriedku je príliš plná na to, aby mohla prevziať množstvo, ktoré sa má odsať.	Obsah internej nádoby chladiaceho prostriedku odborne zlikvidujte.
Na displeji sa objaví <b>„Pozor! Tlak vnútri A/C systému. Štart odsávania!“</b>	Normálne hlásenie na začiatku procesu vákuovania. V klimatizačnom zariadení ešte nie je žiadny tlak.	Nie je potrebné vykonať žiadne opatrenia. Proces bude automaticky pokračovať ďalej.
Na displeji sa objaví <b>„Pozor! Tlak vnútri A/C systému.“</b>	Hlásenie počas procesu vákuovania. V klimatizačnom zariadení je tlak.	Nie je potrebné vykonať žiadne opatrenia. Proces bude automaticky pokračovať ďalej.
Na displeji sa objaví <b>„Nedostatočné vákuum. Pokračovať?“</b>	Hlásenie počas procesu vákuovania, keď je tlak v klimatizačnom zariadení po 8 minútach stále vyšší ako 50 mbar.	Skontrolujte klimatizačné zariadenie na úniky, príp. skontrolujte pripojenia servisnej stanice klimatizácií AirCon ServiceCenter ku klimatizačnému zariadeniu.
Na displeji sa objaví <b>„Netesný A/C systém! Pokračovať?“</b>	Hlásenie na konci procesu vákuovania. Klimatizačné zariadenie vykazuje stratu vákua o viac ako 120 mbar. v rámci kontrolného času.	Skontrolujte klimatizačné zariadenie na úniky, príp. skontrolujte pripojenia servisnej stanice klimatizácií AirCon ServiceCenter ku klimatizačnému zariadeniu.
Na displeji sa objaví <b>„Vyprázdniť nádobku použitého oleja!“</b>	Hlásenie počas procesu odsávania alebo recyklácie, keď sa v nádobe starého oleja nachádza viac ako 150 ml oleja.	Obsah nádoby starého oleja ekologicky zlikvidujte.
Na displeji sa objaví <b>„Pozor! Nedostatočné vákuum k plneniu UV/oleja!“</b>	Hlásenie počas procesu plnenia, keď vákuum v klimatizačnom zariadení nedostačuje na ukončenie procesu.	Skontrolujte klimatizačné zariadenie na úniky, príp. skontrolujte pripojenia servisnej stanice klimatizácií AirCon ServiceCenter ku klimatizačnému zariadeniu.

Porucha	Príčina	Pomoc
Na displeji sa objaví <b>„Množstvo náplne príliš veľké! Naplňte zásobník!“</b>	Hlásenie počas zadania procesu, keď množstvo chladiačeho prostriedku v internej nádobe nedostačuje na ukončenie procesu.	Naplňte internú nádobu chladiačeho prostriedku.
Na displeji sa objaví <b>„Nedostatok UV. Doplniť!“</b>	Hlásenie počas zadania procesu, keď množstvo UV aditíva v nádobe nedostačuje na ukončenie procesu.	Naplňte nádobu s UV aditívom.
Na displeji sa objaví <b>„Nedostatok oleja. Doplniť!“</b>	Hlásenie počas zadania procesu, keď množstvo čerstvého oleja v nádobe nedostačuje na ukončenie procesu.	Naplňte nádobu čerstvého oleja vhodným druhom oleja.
Na displeji sa objaví <b>„Prázdna fľaša alebo zavretý ventil! Skontrolujte!“</b>	Hlásenie na začiatku alebo počas plnenia internej nádoby s chladiacim prostriedkom, keď nastavené množstvo chladiačeho prostriedku nie je možné dosiahnuť.	Skontrolujte, či je v externej nádobe chladiačeho prostriedku ešte dostatočné množstvo chladiačeho prostriedku, príp. skontrolujte, či sú otvorené ventily na externej nádobe chladiačeho prostriedku.
Na displeji sa objaví <b>„Vymeniť vysúšací filter! Pokračovať?“</b>	Hlásenie pri zapnutí servisnej stanice klimatizácií AirCon Service Center.	Čo možno najskôr vymeňte interný filter (pozri kap. „Výmena filtra sušiča“ na strane 54). Pre pokračovanie stlačte tlačidlo <b>ENTER</b> na 3 sekundy.
Na displeji sa objaví <b>„Vymeniť olej vákuovej pumpy! Pokračovať?“</b>	Hlásenie pri zapnutí servisnej stanice klimatizácií AirCon Service Center.	Čo možno najskôr vymeňte olej vákuového čerpadla (pozri kap. „Výmena oleja vákuového čerpadla“ na strane 59). Pre pokračovanie stlačte tlačidlo <b>ENTER</b> na 3 sekundy.
Na displeji sa objaví <b>„Tlačiareň nie je k dispozícii! Pokračovať?“</b>	Hlásenie signalizuje poruchu tlačiarne.	Skontrolujte, či sa v tlačiarňi nachádza papier. Skontrolujte, či je tlačiareň zapnutá (žltá LED musí trvalo svietiť). Skontrolujte, či je kryt správne zatvorený.
Na displeji sa objaví <b>„Error 01“</b>	Pred ukončením procesu odsávania bol doplnený chladiaci prostriedok.	Zopakujte proces odsávania; pritom neprerušujte proces odsávania.

Porucha	Príčina	Pomoc
Na displeji sa objaví „Error 02“	Klimatizačné zariadenie nie je tesné. V klimatizačnom zariadení ešte je chladiaci prostriedok.	Odstráňte netesnosť.
Na displeji sa objaví „Error 09“	Pripojenie nízkeho tlaku nie je počas procesu vypláchnutia pripojené k vyplachovacej nádobe.	Pripojte hadicu nízkeho tlaku na vyplachovaciu skrinku a otvorte ventil.
Na displeji sa objaví „Error 10“	Počas "testu softvéru" nebolo možné dostatočne znížiť tlak.	Zvyškový tlak na tlakomeroch? Preskúšajte kalibráciu tlakového snímača. Skontrolujte tlak internej fľaše. Skontrolujte funkciu kompresora a príslušného magnetického ventilu.
Na displeji sa objaví „Error 11“	Počas "testu softvéru" sa nemôže vypustiť žiadny starý olej.	Nádobu na starý olej správne nasadte. Skontrolujte magnetický ventil na priechodnosť. Skontrolujte váhu na správnu funkciu.
Na displeji sa objaví „Error 12“	Počas "testu softvéru" sa z internej nádrže nedal prevziať žiadny chladiaci prostriedok.	Preskúšajte kalibráciu tlakového snímača. Skontrolujte, či je ventil internej nádrže otvorený. Skontrolujte ventil RE.
Na displeji sa objaví „Error 20“	Kompresor nedokáže interný tlak dostatočne redukovať.	Skontrolujte kompresor a tlakový snímač na správnu funkciu.
Na displeji sa objaví „Error 21“	Hadica nízkeho tlaku nie je tesná, alebo je pripojená na (prázdne) klimatizačné zariadenie. Nie je možné dosiahnuť vákuum.	Odpojte servisnú hadicu od zariadenia.
Na displeji sa objaví „Error 22“	Hadica vysokého tlaku nie je tesná, alebo je pripojená na (prázdne) klimatizačné zariadenie. Nie je možné dosiahnuť vákuum.	Odpojte servisnú hadicu od zariadenia.
Na displeji sa objaví „Error 23“	Vákuum sa nedosiahlo.	Zariadenie a nádobu na použitý olej skontrolujte na netesnosť. Skontrolujte vákuové čerpadlo na správnu funkciu.

Porucha	Príčina	Pomoc
Na displeji sa objaví „Error 24“	Nárast tlaku počas testu vákua.	Skontrolujte zariadenie na tesnosť.
Na displeji sa objaví „Error 25“	Nedostatočný tlak pre skúšku tlaku chladiaceho prostriedku.	Skontrolujte zariadenie na hrubé netesnosti. Skontrolujte zásobu chladiaceho prostriedku. Je teplota okolia vyššia ako 10 °C?
Na displeji sa objaví „Error 30“	Pokles tlaku počas skúšky tesnosti.	Skontrolujte zariadenie na tesnosti.
Na displeji sa objaví „Error 35“	Zvyškový tlak v klimatizačnom zariadení.	Vykonajte odsatie a odčerpanie vzduchu.
Na displeji sa objaví „Error 40“	Pokles tlaku počas tlakovej skúšky.	Skontrolujte klimatizačné zariadenie a spojenia na netesnosti.
Na displeji sa objaví „Error 41“	Pokles tlaku počas tlakovej skúšky.	Skontrolujte klimatizačné zariadenie a spojenia na netesnosti.
Na displeji sa objaví „Error 42“	Pokles tlaku počas tlakovej skúšky.	Skontrolujte klimatizačné zariadenie a spojenia na netesnosti.
Na displeji sa objaví „Error 43“	Prístroj nedokázal znížiť tlak v dostatočnej miere na to, aby sa mohla začať fáza vákua.	Skontrolujte klimatizačné zariadenie a spojenia na netesnosti. Preskúšajte kalibráciu tlakového snímača.
Na displeji sa objaví „Error 52“	Nenašiel sa/nebol rozpoznaný žiadny kľúč USB	Zasuňte kľúč USB. Uistite sa, že USB pamäťové médium bolo naformátované systémom súborov FAT32.
Na displeji sa objaví „Error 60“	Pri hybridnom servise (vyplachovanie servisných hadíc hybridným olejom) sa nedá dosiahnuť vákuum	Servisné hadice na hybridnej vyplachovacej nádobe sú pripojené? Hybridný vyplachovací držiak je správne namontovaný? Skontrolujte tesnosť zariadenia.
Na displeji sa objaví „Error 61“	Nárast tlaku pri hybridnom servise (vyplachovanie servisných hadíc hybridným olejom) .	Servisné hadice na hybridnej vyplachovacej nádobe sú pripojené? Hybridný vyplachovací držiak je správne namontovaný? Sú servisné spojky otvorené?

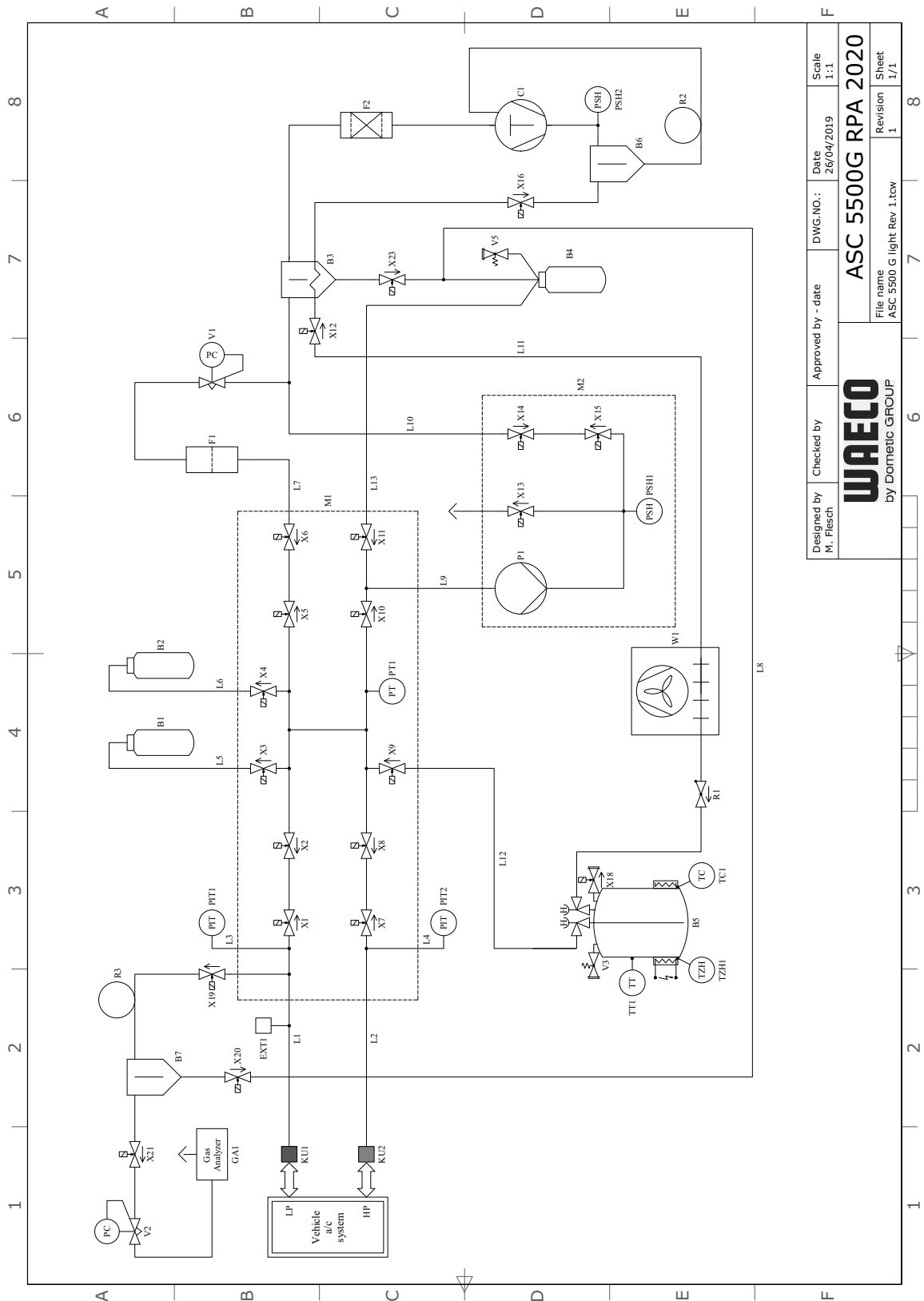
Porucha	Príčina	Pomoc
Na displeji sa objaví „ <b>Error G1</b> “	Nebolo možné nadviazať spojenie s analytickým modulom.	Skontrolujte spojenia. Sú na module aktivované diódy LED?
Na displeji sa objaví „ <b>00001</b> “	Namerané hodnoty sú nestabilné.	Udržujte možné zdroje elektrického rušenia, ako napr. mobilné telefóny alebo zväracie prístroje, mimo oblasti zariadenia.
Na displeji sa objaví „ <b>00002</b> “	Namerané hodnoty sú neprimerane vysoké.	Udržujte možné zdroje elektrického rušenia, ako napr. mobilné telefóny alebo zväracie prístroje, mimo oblasti zariadenia.
Na displeji sa objaví „ <b>00003</b> “	Nepodarilo sa vykonať kalibráciu s okolitým vzduchom.	Zabezpečte dostatočnú ventiláciu zariadenia. Prípadne vytečený chladiaci prostriedok nechajte najskôr odsať.
Na displeji sa objaví „ <b>00004</b> “	Zariadenie pracuje mimo odporúčaného rozsahu teplôt.	Zariadenie uveďte do prevádzky iba v priestoroch s príslušnou teplotou (10 °C – 45 °C). Zabezpečte dostatočné vetranie.
Na displeji sa objaví „ <b>00005</b> “	Vzorka chladiaceho prostriedku obsahuje vysoký podiel vzduchu alebo bolo množstvo chladiaceho prostriedku pre meranie príliš nízke.	Zabezpečte, aby bol prítomný dostatočný tlak chladiaceho prostriedku. Zabezpečte, aby boli všetky spojovacie hadice pripojené, nezalomené a bez oleja.


## 13 Technické údaje

	<b>Servisná stanica klimatizácií AirCon ServiceCenter ASC 5500 G RPA 2020</b>
Číslo výrobku:	9103301896
Rozmery (šírka x výška x hĺbka):	560 mm x 1300 mm x 650 mm
Hmotnosť:	100 kg
Napájanie:	220 V/240 V – 50 Hz/60 Hz
Množstvo odsávaného chladiaceho prostriedku:	30 kg / hod.
Výkon vákuového čerpadla:	5 vozidiel / hod.
Výkon hermetického utesňovača:	0,32 kW
Výkon sušiaceho filtra:	150 kg
Životnosť oleja vákuového čerpadla:	60 h
Využitelný objem zásobníka plniaceho valca:	16 kg
Emisie hluku*:	62 dB(A)
Presnosť elektronickej váhy chladiaceho prostriedku:	± 10 g
Presnosť elektronickej váhy starého/čerstvého oleja:	± 1 g
Presnosť elektronickej váhy UV aditíva:	± 1 g
Maximálny prípustný tlak:	-1 bar až +20 barov
Vhodný chladiaci prostriedok:	R-1234yf
Použiteľný olej:	každý olej pre chladiace zariadenia používaný v automobilovom odvetví
Maximálna prípustná prevádzková teplota:	+5 °C až +40 °C
Rozsah teploty skladovania:	-25 °C až +50 °C

\* Podľa normy DIN EN ISO 3746 bola hodnota emisií LpA servisnej stanice klimatizácií na pracovisku zisťovaná v rôznych prevádzkových stavoch. Tak priemerné hodnoty dB(A), ako aj maximálne hodnoty dB(C), ležia výrazne pod maximálnymi hodnotami expozície. Hodnoty merania: 62 dB(A), 74 dB(C)

### 13.1 Bloková schéma



Designed by M. Fiesch	Checked by	Approved by - date	DWG.NO.:	Date 20/04/2019	Scale 1:1
 by DOMETIC GROUP			ASC 5500G RPA 2020		
			File name ASC 5500 G light Rev 1.tcw	Revision 1	Sheet 1/1

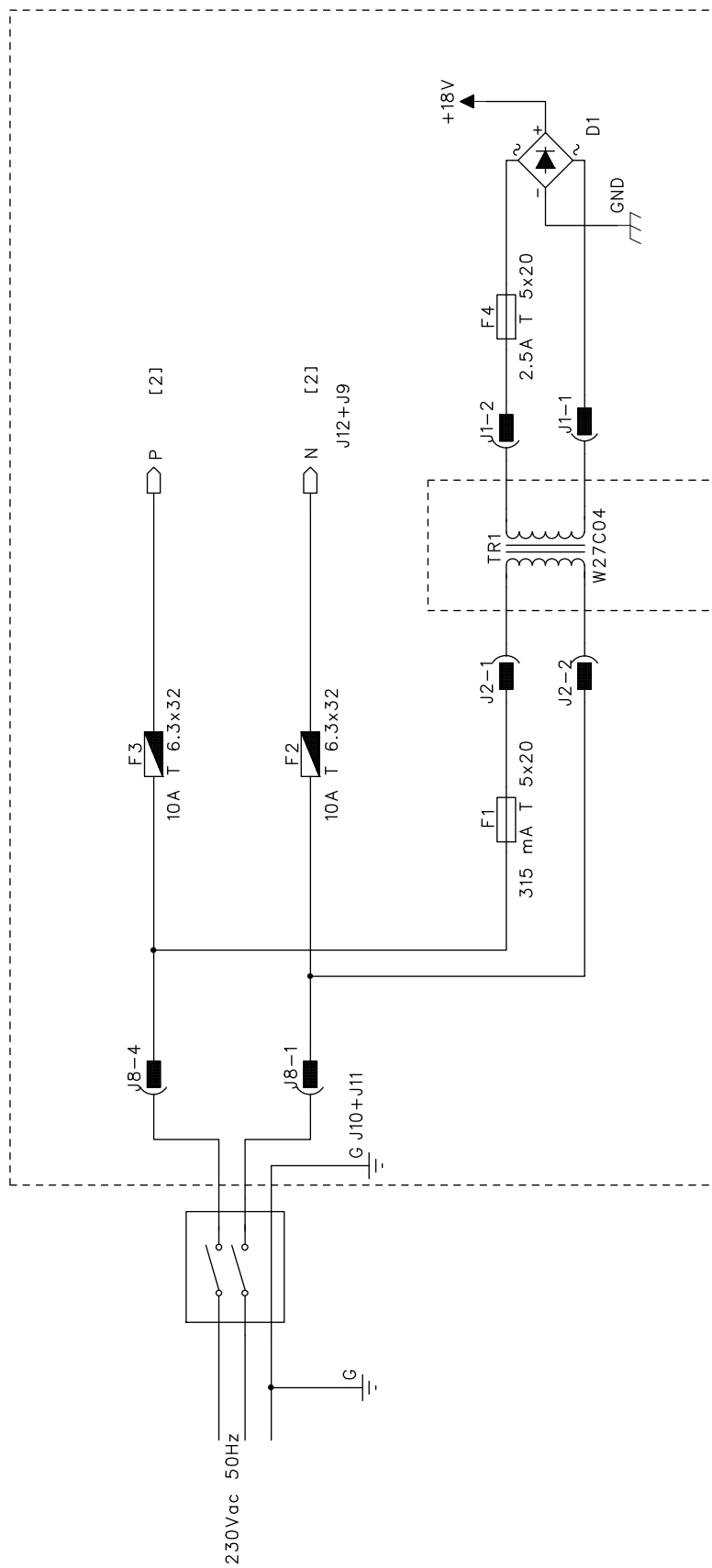
## Legenda

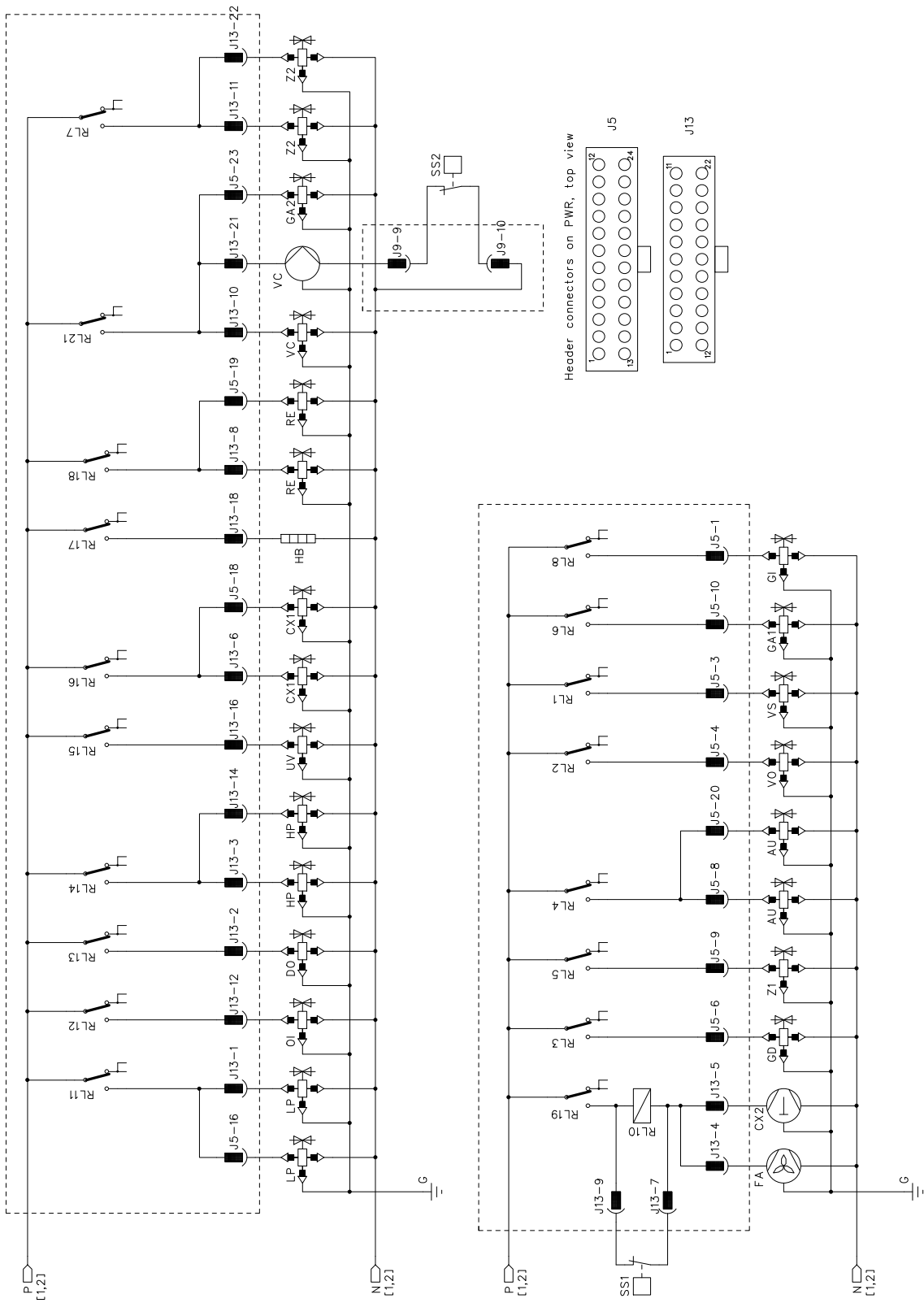
Poz.	Popis
B1	UV nádoba
B2	Nádoba na čerstvý olej
B3	Odlučovač oleja/výmenník tepla
B4	Nádoba na starý olej
B5	Zásobník chladiaceho prostriedku
B6	Odlučovač oleja kompresora
B7	Odlučovač oleja analýzy
C1	Kompresor
EXT1	externá prípojka
F1	Hrubý filter
F2	Filter sušiča
GA1	Plynová analýza
KU1	Servisná spojka ND
KU2	Servisná spojka HD
L1	Servisná hadica ND
L10	LE prívod
L11	Hadica kondenzátora, žltá
L12	Prívod chladiaceho prostriedku
L13	Z1 prívod
L14	Vedenie vákuového snímača
L2	Servisná hadica HD
L3	Hadica tlakomera ND
L4	Hadica tlakomera HD
L5	Prívod UV prostriedku
L6	Prívod sviežeho oleja
L7	Prívod recyklačnej jednotky
L8	GA vedenie
L9	Prívod vákuového čerpadla
M1	Ventilový blok
M2	Ventilový blok vákuového čerpadla
P1	Vákuové čerpadlo
PIT1	ND tlakomer
PIT2	HD tlakomer
PSH1	Spínač vysokého tlaku
PSH2	Spínač vysokého tlaku



Poz.	Popis
PT1	Tlakový snímač
PT2	Vákuový snímač
R1	Spätný ventil zásobníka chladiaceho prostriedku
R2	Kapilárne vedenie
R3	Kapilárne vedenie
TC1	Klixon
TT1	Snímač teploty
TZH1	Teplotná poistka
V1	Expanzný ventil
V2	Redukčný ventil
V3	Vysokotlakový bezpečnostný ventil
V5	Vysokotlakový bezpečnostný ventil
W1	Kondenzátor
X1	Magnetický ventil LP
X10	Magnetický ventil VC
X11	Magnetický ventil Z1
X12	Magnetický ventil CY
X13	Magnetický ventil VO
X14	Magnetický ventil AU
X15	Magnetický ventil AU
X16	Magnetický ventil CY
X17	Magnetický ventil RE
X18	NKG výpustný ventil
X19	Magnetický ventil GI
X2	Magnetický ventil LP
X20	Magnetický ventil GA
X21	Magnetický ventil GA
X22	Magnetický ventil VS
X23	Magnetický ventil DO
X3	Magnetický ventil UV
X4	Olej magnetického ventilu
X5	Magnetický ventil Z2
X6	Magnetický ventil Z2
X7	Magnetický ventil HD
X8	Magnetický ventil HD
X9	Magnetický ventil RE

### 13.2 Elektrická schéma zapojenia





# WAECO

## AirCon Service

### GERMANY

**Dometic Germany GmbH**  
Hollefeldstraße 63  
48282 Emsdetten  
☎ +49 (0) 2572 879-0  
☎ +49 (0) 2572 879-300  
Mail: info@dometic-waeco.de  
Internet: www.dometic-waeco.de

### AUSTRALIA

**Dometic Australia Pty. Ltd.**  
1 John Duncan Court  
Varsity Lakes QLD 4227  
☎ +61 7 55076000  
☎ +61 7 5507 6001  
Mail: sales@dometic-waeco.com.au

### AUSTRIA & CZECH REPUBLIC

**Dometic Austria GmbH**  
Neudorferstrasse 108  
2353 Guntramsdorf  
☎ +43 2236 908070  
☎ +43 2236 90807060  
Mail: info@dometic.at

### BELGIUM

**Dometic Branch Office Belgium**  
Lourdesstraat 84 B  
B-8940 Geluwe  
☎ +32 2 3598040  
☎ +32 2 3598050  
Mail: info@dometic.be

### CHINA

**Dometic Waeco Trading –  
Shanghai Branch**  
A707–709, SOHO Zhongshan  
Plaza,  
1055 Zhongshan Road, Shanghai,  
China  
☎ +86 21 6032 5088  
☎ +86 21 6032 8691  
Mail: info.cn@dometic.com

### DENMARK

**Dometic Denmark A/S** Nordensvej  
15, Taulov  
7000 Fredericia  
☎ +45 75585966  
☎ +45 75586307  
Mail: info@dometic.dk

### FINLAND

**Dometic Finland OY**  
Valimotie 15  
00380 Helsinki  
☎ +358 20 7413220  
Mail: myynti@dometic.fi

### FRANCE

**Dometic France SAS**  
ZA du Pré de la Dame Jeanne  
B.P. 5  
60128 Plailly  
☎ +33 3 44633501  
☎ +33 3 44633518  
Commercial : info@dometic.fr SAV/  
Technique : service@dometic.fr

### HONG KONG

**Dometic Group Asia Pacific**  
Suites 2207-11 · 22/F, Tower 1  
The Gateway · 25 Canton Road,  
Tsim Sha Tsui · Kowloon  
☎ +852 2 4611386  
☎ +852 2 4665553  
Mail: info@waeco.com.hk

### HUNGARY

**Dometic Zrt. – Értékesítési iroda**  
1147 Budapest  
Kerékgyártó u. 5.  
☎ +36 1 468 4400  
☎ +36 1 468 4401  
Mail: budapest@dometic.hu

### ITALY

**Dometic Italy S.r.l.**  
Via Virgilio, 3  
47122 Forlì (FC)  
☎ +39 0543 754901  
☎ +39 0543 754983  
Mail: vendite@dometic.it

### JAPAN

**Dometic KK**  
Maekawa-Shibaura, Bldg. 2  
2-13-9 Shibaura Minato-ku  
Tokyo 108-0023  
☎ +81 3 5445 3333  
☎ +81 3 5445 3339  
Mail: info@dometic.jp

### MEXICO

**Dometic Mx, S. de R. L. de C. V.**  
Circuito Médicos No. 6 Local 1  
Colonia Ciudad Satélite  
CP 53100 Naucalpan de Juárez  
☎ +52 55 5374 4108  
☎ +52 55 5374 4106  
☎ +52 55 5393 4683  
Mail: info@dometic.com.mx

### NETHERLANDS & LUXEMBOURG

**Dometic Benelux B.V.**  
Ecustraet 3  
4879 NP Etten-Leur  
☎ +31 76 5029000  
☎ +31 76 5029090  
Mail: info@dometic.nl

### NEW ZEALAND

**Dometic New Zealand Ltd.**  
Unite E, The Gate  
373 Neilson Street  
Penrose 1061, Auckland  
☎ +64 9 622 1490  
☎ +64 9 622 1573  
Mail:  
customerservices@dometic.co.nz

### NORWAY

**Dometic Norway AS**  
Eleveien 30B  
3262 Larvik  
☎ +47 33428450  
☎ +47 33428459  
Mail: firmapost@dometic.no

### POLAND

**Dometic Poland Sp. z o.o.**  
Ul. Puławska 435A  
02-801 Warszawa  
☎ +48 22 414 32 00  
☎ +48 22 414 32 01  
Mail: info@dometic.pl

### PORTUGAL

**Dometic Spain, S.L.**  
Branch Office em Portugal  
Rot. de São Gonçalo nº 1 – Esc. 12  
2775-399 Carcavelos  
☎ +351 219 244 173  
☎ +351 219 243 206  
Mail: info@dometic.pt

### RUSSIA

**Dometic RUS LLC**  
18 Malaya Pirogovskaya str. bld 1  
119435 Moscow  
☎ +7 495 780 79 39  
☎ +7 495 916 56 53  
Mail: info@dometic.ru

### SINGAPORE

**Dometic Pte Ltd**  
18 Boon Lay Way 06-141  
Trade Hub 21  
Singapore 609966  
☎ +65 6795 3177  
☎ +65 6862 6620  
Mail: dometic.sg@dometic.com

### SLOVAKIA

**Dometic Slovakia s.r.o.**  
Sales Office Bratislava  
Nádražná 34/A  
900 28 Ivánka pri Dunaji  
☎ +421 2 45 529 680  
☎ +421 2 45 529 680  
Mail: bratislava@dometic.com

### SOUTH AFRICA

**Dometic (Pty) Ltd. Regional Office**  
Aramex Warehouse  
2 Avalon Road  
West Lake View 1645, Ext 11, South  
Africa  
Modderfontein  
Johannesburg  
☎ +27 87 3530380  
Mail: info@dometic.co.za

### SPAIN

**Dometic Spain S.L.**  
Avda. Sierra del Guadarrama 16  
28691 Villanueva de la Cañada  
Madrid  
☎ +34 918 336 089  
☎ +34 900 100 245  
Mail: info@dometic.es

### SWEDEN

**Dometic Scandinavia AB**  
Gustaf Melins gata 7  
42131 Västra Frölunda (Göteborg)  
☎ +46 31 7341100  
☎ +46 31 7341101  
Mail: info@dometic.se

### SWITZERLAND

**Dometic Switzerland AG**  
Riedackerstrasse 7a  
CH-8153 Rümlang (Zürich)  
☎ +41 44 8187171  
☎ +41 44 8187191  
Mail: info@dometic.ch

### UNITED ARAB EMIRATES

**Dometic Middle East FZCO**  
P. O. Box 17860  
S-D 6, Jebel Ali Freezone  
Dubai  
☎ +971 4 883 3858  
☎ +971 4 883 3868  
Mail: info@dometic.ae

### UNITED KINGDOM

**Dometic UK Ltd.**  
Dometic House · The Brewery  
Blandford St. Mary  
Dorset DT11 9LS  
☎ +44 344 626 0133  
☎ +44 344 626 0143  
Mail: automotive@dometic.co.uk