



## ASC 6100G

<b>IT</b>	<b>Stazione di ricarica per climatizzatori</b>	
	Istruzioni per l'uso.....	3

# Copyright

© 2023 Dometic Group. The visual appearance of the contents of this manual is protected by copyright and design law. The underlying technical design and the products contained herein may be protected by design, patent or pending patent. The trademarks mentioned in this manual belong to Dometic Sweden AB. All rights are reserved.

# Italiano

## Original instructions

1	Note importanti.....	3
2	Informazioni relative a queste istruzioni per l'uso.....	3
3	Gruppo target.....	4
4	Hotline.....	4
5	Spiegazione dei simboli.....	4
6	Istruzioni per la sicurezza.....	4
7	Dotazione.....	6
8	Accessori.....	7
9	Destinazione d'uso.....	7
10	Descrizione delle caratteristiche tecniche.....	7
11	Panoramica della stazione di ricarica per climatizzatori.....	9
12	Prima messa in servizio.....	11
13	Funzionamento.....	17
14	Lavori di assistenza.....	27
15	Risoluzione dei problemi.....	33
16	Smaltimento.....	34
17	Specifiche tecniche.....	35

## 1 Note importanti

Si prega di leggere attentamente e di seguire tutte le istruzioni, le linee guida e le avvertenze incluse in questo manuale del prodotto, al fine di garantire che il prodotto venga sempre installato, utilizzato e mantenuto nel modo corretto. Queste istruzioni DEVONO essere conservate insieme al prodotto.

Utilizzando il prodotto, l'utente conferma di aver letto attentamente tutte le istruzioni, le linee guida e le avvertenze e di aver compreso e accettato di rispettare i termini e le condizioni qui espressamente indicati. L'utente accetta di utilizzare questo prodotto solo per lo scopo e l'applicazione previsti e in conformità con le istruzioni, le linee guida e le avvertenze indicate nel presente manuale del prodotto, nonché in conformità con tutte le leggi e i regolamenti applicabili. La mancata lettura e osservanza delle istruzioni e delle avvertenze qui espressamente indicate può causare lesioni personali e a terzi, danni al prodotto o ad altre proprietà nelle vicinanze. Il presente manuale del prodotto, comprese le istruzioni, le linee guida e le avvertenze e la relativa documentazione possono essere soggetti a modifiche e aggiornamenti. Per informazioni aggiornate sul prodotto, visitare [documents.dometic.com](http://documents.dometic.com).

## 2 Informazioni relative a queste istruzioni per l'uso

Le presenti istruzioni per l'uso descrivono stazioni di ricarica per climatizzatori.

Contengono tutte le istruzioni necessarie per un funzionamento sicuro ed efficace della stazione di ricarica per climatizzatori. Prima di mettere in funzione la stazione di ricarica per climatizzatori per la prima volta leggere attentamente queste istruzioni per l'uso.

Osservare anche le indicazioni contenute nelle schede tecniche di sicurezza attuali. Le schede sono disponibili al sito: [dometic.com/sds](http://dometic.com/sds)

Conservare le presenti istruzioni per l'uso nello scomparto della stazione di ricarica per climatizzatori in modo tale da poter accedere velocemente alle informazioni desiderate, se necessario.



Find this manual in other languages online on  
<https://documents.dometic.com/search/?query=4445103553>.

## 3 Gruppo target

Solo i soggetti in possesso delle conoscenze necessarie per identificare ed evitare i pericoli correlati possono far funzionare la stazione di ricarica per climatizzatori e occuparsi della relativa manutenzione. Tali conoscenze possono essere acquisite attraverso un'adeguata formazione o supervisione.

## 4 Hotline

Per maggiori informazioni sulla stazione di ricarica per climatizzatori che non sono contenute in queste istruzioni per l'uso contattare il servizio clienti: Tel.: +49 (0) 2572 879-0

## 5 Spiegazione dei simboli



**AVVERTENZA** Istruzione per la sicurezza: indica una situazione di pericolo che, se non evitata, potrebbe provocare lesioni gravi o mortali.



**AVVERTENZA** Istruzione per la sicurezza: indica una situazione di pericolo che, se non evitata, potrebbe provocare lesioni di entità lieve o moderata.



**NOTICE** Indica una situazione di pericolo che, se non evitata, può provocare danni alle cose.



**NOTA** Informazioni integranti relative all'impiego del prodotto.

## 6 Istruzioni per la sicurezza



**AVVERTENZA La mancata osservanza di queste avvertenze potrebbe causare la morte o lesioni gravi.**

- Osservare le norme nazionali in materia di sicurezza sul lavoro.
- Osservare le istruzioni per la sicurezza nel presente manuale di istruzioni.
- La stazione di ricarica per climatizzatori deve essere utilizzata esclusivamente da personale in grado di dimostrare un'idonea formazione tecnica e di essere a conoscenza del funzionamento e dei principi fondamentali della stazione di ricarica per climatizzatori, dei sistemi A/C e dei refrigeranti.
- La stazione di ricarica per climatizzatori può essere riparata solo da personale autorizzato da Domestic.
- Impiegare questo apparecchio unicamente per l'uso previsto.



**AVVERTENZA La mancata osservanza di queste precauzioni potrebbe causare lesioni lievi o moderate.**

- Non apportare modifiche alla stazione di ricarica per climatizzatori.
- Se vengono superati i limiti di temperatura ammessi, sussiste il pericolo di lesioni a causa dello scoppio di componenti. Trasportare la stazione di ricarica per climatizzatori solo senza refrigeranti per evitare una sovrappressione.
- La stazione di ricarica per climatizzatori non può essere conservata all'aperto.
- Riporre i flessibili di ricarica nella relativa tasca quando la stazione di ricarica per climatizzatori non è in uso.

### 6.1 Sicurezza durante l'utilizzo del dispositivo



**AVVERTENZA La mancata osservanza di queste avvertenze potrebbe causare la morte o lesioni gravi.**

- Non utilizzare la stazione di ricarica per climatizzatori in aree a rischio di esplosione (ad esempio, sale di ricarica delle batterie o cabine di verniciatura). Utilizzare l'apparecchio solo in conformità alle rispettive norme nazionali in materia di salute e sicurezza.
- Non immettere aria compressa nei tubi del refrigerante della stazione di ricarica per climatizzatori o del sistema A/C del veicolo. Una miscela composta da aria compressa e refrigerante può risultare infiammabile o esplosiva.

- **Sussiste il pericolo di lesioni a causa di una accensione involontaria o accidentale della stazione di ricarica per climatizzatori.** Spegnerne la stazione di ricarica per climatizzatori prima di iniziare tutti gli interventi di manutenzione e scollegare il cavo di alimentazione dalla rete elettrica. Estrarre la spina dalla presa o dalla stazione di ricarica per climatizzatori.
- **Pericolo di ustioni a causa di componenti freddi o surriscaldati.** Indossare i guanti protettivi.



**AVVERTENZA La mancata osservanza di queste precauzioni potrebbe causare lesioni lievi o moderate.**

- Non mettere in funzione la stazione di ricarica per climatizzatori se è danneggiata.
- Prima di ogni messa in funzione o prima di rabboccare la stazione di ricarica per climatizzatori controllare che l'apparecchio e tutti i flessibili di ricarica non siano danneggiati e che tutte le valvole siano chiuse.
- Posare i flessibili di ricarica in modo tale che non costituiscano un pericolo di inciampo per altre persone.
- **Gravi lesioni causate da carichi che possono ribaltarsi o cadere.** La maniglia non deve essere utilizzata per sollevare la stazione di ricarica per climatizzatori. Per trasportare la stazione di ricarica per climatizzatori, spostarla solo sulle rotelle.
- Collocare sempre la stazione di ricarica per climatizzatori su un fondo piano e fissare saldamente le ruote anteriori.
- Per il rabbocco della stazione di ricarica per climatizzatori impiegare unicamente bombole di refrigerante autorizzate con valvola di sicurezza.
- Per accendere o spegnere la stazione di ricarica per climatizzatori, impiegare sempre l'interruttore principale. Evitare di lasciare l'apparecchio incustodito finché è acceso.
- **Pericolo di lesioni a causa della fuoriuscita di liquidi.** In caso di fuoriuscita di liquidi a terra, vi è il rischio che qualcuno vi scivoli sopra facendosi male. Asciugare immediatamente eventuali liquidi che fuoriescono o gocciolano fuori oppure raccogliarli con agenti leganti idonei. Smaltire tali liquidi nel rispetto dell'ambiente.



**NOTICE Indica una situazione di pericolo che, se non evitata, può provocare danni alle cose.**

- Non esporre la stazione di ricarica per climatizzatori ad una intensa umidità.
- In caso di pioggia non mettere in funzione la stazione di ricarica per climatizzatori all'aperto.
- Non mettere in funzione la stazione di ricarica per climatizzatori in prossimità di fonti di calore (ad es. riscaldamenti) o in posizione esposta direttamente all'azione dei raggi solari.
- Utilizzare solo il refrigerante impostato nella stazione di ricarica per climatizzatori. Se il refrigerante viene mescolato con altri tipi di refrigerante, possono verificarsi danni alla stazione di ricarica per climatizzatori o al sistema A/C del veicolo.
- Prima di spegnere la stazione di ricarica per climatizzatori assicurarsi che il programma selezionato sia stato concluso e che tutte le valvole siano chiuse. Se questo non è avvenuto, il refrigerante potrebbe fuoriuscire.
- Se si modificano i valori nei menu, sincronizzarli sempre con i dati riportati sul veicolo.
- Una volta parcheggiato l'apparecchio, utilizzare la leva del freno delle ruote anteriori per impedire che la stazione di ricarica per climatizzatori possa spostarsi involontariamente.

## 6.2 Sicurezza nell'utilizzo del refrigerante



**AVVERTENZA La mancata osservanza di queste avvertenze potrebbe causare la morte o lesioni gravi.**

Lavori di manutenzione sull'impianto di aria condizionata del veicolo non devono essere eseguiti con il motore a temperatura di esercizio. Per manutenzioni sul sistema A/C dei veicoli, la temperatura in corrispondenza della superficie di elementi di montaggio o parti circostanti deve essere inferiore al punto di infiammabilità del refrigerante:

R1234yf: 405 °C

R134a: 743 °C

R513A: non applicabile



**AVVERTENZA La mancata osservanza di queste precauzioni potrebbe causare lesioni lievi o moderate.**

- Indossare un equipaggiamento di protezione personale (occhiali e guanti di protezione) ed evitare il contatto del refrigerante con il corpo. Il contatto del refrigerante con il corpo, sottraendo calore, porta al congelamento delle parti compromesse.
- Non respirare i vapori del refrigerante. I vapori del refrigerante non sono tossici, ma diminuiscono tuttavia la quantità di ossigeno necessaria per la respirazione.

- Utilizzare l'apparecchio soltanto in locali ben aerati.
- Il refrigerante non deve essere utilizzato in zone adiacenti a spazi interrati (ad es. fosse per montaggio, pozzi di drenaggio). Il refrigerante è più pesante dell'ossigeno e pertanto espelle l'ossigeno necessario per la respirazione. Nei lavori in fosse per montaggio non ventilate può verificarsi la mancanza di ossigeno.



**NOTICE Indica una situazione di pericolo che, se non evitata, può provocare danni alle cose.**

- Prestare attenzione al fatto che durante l'uso, il rabbocco o lo svuotamento del refrigerante, nonché durante gli interventi di riparazione e servizio il refrigerante non deve fuoriuscire e giungere nell'ambiente esterno. In tal modo si protegge l'ambiente, oltre a evitare che, a causa della presenza di refrigerante nell'ambiente circostante la stazione di ricarica per climatizzatori, l'individuazione di perdite di refrigerante sul veicolo o nella stazione di ricarica per climatizzatori risulti difficoltosa o impossibile.
- Adottare misure tali da evitare che refrigerante fuoriuscito giunga nella rete fognaria.



**NOTA Informazioni integranti relative all'impiego del prodotto.**

Informazioni specifiche relative al refrigerante e alle misure di sicurezza, nonché alla protezione di persone e oggetti, inclusa la protezione antincendio, sono riportate nelle schede sicurezza del produttore del refrigerante.

## 6.3 Misure di sicurezza da parte del gestore

Il gestore deve fornire le istruzioni operative in conformità alle rispettive normative nazionali per ciascuna stazione di ricarica per climatizzatori. Il personale che utilizza la stazione di ricarica per climatizzatori deve essere istruito sulla base di queste istruzioni operative.

Il gestore deve provvedere al fatto che i dipendenti vengano istruiti come minimo una volta l'anno riguardo ai seguenti punti:

- particolari rischi nell'utilizzo di gas compressi
- Prescrizioni di sicurezza nell'uso di gas compressi
- Misure relative alla salute nell'uso di gas compressi
- Utilizzo della stazione di ricarica per climatizzatori ed esecuzione degli interventi di manutenzione sulla stazione di ricarica per climatizzatori

Il gestore dell'apparecchio deve provvedere al fatto che il personale incaricato di svolgere interventi di servizio e riparazione, nonché della verifica della tenuta, sia certificato per quanto concerne l'utilizzo dei refrigeranti e impianti di riempimento.

La certificazione e le nozioni sulle prescrizioni e norme vigenti possono essere acquisite in un corso di formazione, ad. es. all'interno di una Camera di Commercio, Industria e Artigianato, oppure presso un altro centro di formazione riconosciuto.

È responsabilità del gestore posare tutti i flessibili di ricarica in modo tale che non possano essere danneggiati durante l'utilizzo della stazione di ricarica per climatizzatori.

## 7 Dotazione

La tenuta della stazione di ricarica per climatizzatori è stata controllata prima della spedizione.

Dopo la consegna, controllare che tutti i pezzi elencati qui di seguito siano presenti e in perfetto stato.

In caso di pezzi mancanti o danneggiati, informare immediatamente l'azienda responsabile del trasporto.

Descrizione	N. art.
Occhiali di protezione / guanti di protezione	4445900107
Istruzioni per l'uso	4445103553



**NOTICE Rischio di danni**

- Per il funzionamento sicuro e la calibratura è necessario il refrigerante (R1234yf, R134a, R513A; non in dotazione).
- Sono fornite bombole di refrigerante con differenti filettature di collegamento e adattatori, non in dotazione.

## 8 Accessori

Disponibili come accessori (non in dotazione):

Descrizione	N. art.
Filtro di ricambio per R134a, R513A	4440400009
Filtro di ricambio per R1234yf	4445900221
Rotolo di ricambio per stampante (carta termica) (4 pezzi)	4445900088
Olio della pompa per vuoto (1000 mL)	8887200018

## 9 Destinazione d'uso

La stazione di ricarica per climatizzatori è stata progettata per i lavori di manutenzione dei sistemi A/C per veicoli. La stazione di ricarica per climatizzatori è destinata all'uso commerciale.

Con la stazione di ricarica per climatizzatori è possibile effettuare la manutenzione solamente dei sistemi A/C per veicoli per i quali viene impiegato uno dei refrigeranti seguenti:

- R1234yf
- R134a
- R513A

La stazione di ricarica per climatizzatori è adatta solamente per i mezzi di esercizio approvati.

Questo prodotto è adatto solo per l'uso e l'applicazione previsti in conformità con le presenti istruzioni.

Il presente manuale fornisce le informazioni necessarie per la corretta installazione e/o il funzionamento del prodotto. Un'installazione errata e/o un utilizzo o una manutenzione impropri comporteranno prestazioni insoddisfacenti e un possibile guasto.


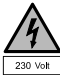



Il produttore non si assume alcuna responsabilità per eventuali lesioni o danni al prodotto che derivino da:

- montaggio o collegamento non corretti, compresa la sovratensione
- manutenzione non corretta o uso di ricambi diversi da quelli originali forniti dal produttore
- modifiche al prodotto senza esplicita autorizzazione del produttore
- impiego per scopi diversi da quelli descritti nel presente manuale.

Dometic si riserva il diritto di modificare l'aspetto e le specifiche del prodotto.

## 10 Descrizione delle caratteristiche tecniche

### 10.1 Avvertenze sulla stazione di ricarica di climatizzatori

	Osservare le istruzioni per l'uso.
	Collegare la stazione di ricarica per climatizzatori solo a una presa CA con 230 V / 240 V, 50 Hz / 60 Hz (vedi Specifiche tecniche alla pagina 35).
	Proteggere la stazione di ricarica per climatizzatori dalla pioggia.
	Quando si utilizzano refrigeranti, indossare guanti di protezione!
	Quando si utilizzano refrigeranti, indossare gli occhiali di protezione!

## 10.2 Dispositivi di sicurezza

- Pressostato di sicurezza: disinserisce il compressore se viene superata la normale pressione di esercizio.
- Valvole di sovrappressione: dispositivo di sicurezza supplementare per impedire la rottura di tubi o di serbatoi se la sovrappressione continua ad aumentare nonostante la presenza di un pressostato di sicurezza.
- Monitoraggio ventola: verifica, in fase di avviamento, se le ventole funzionano.

## 10.3 Menu Stand-by

Il menu stand-by mostra le seguenti informazioni:

- Quantità di refrigerante
- la quantità dell'olio pulito
- la quantità di additivi UV
- Ora
- Date

## 10.4 Menu di base

Il menu di base è il menu di avvio per le seguenti funzioni:

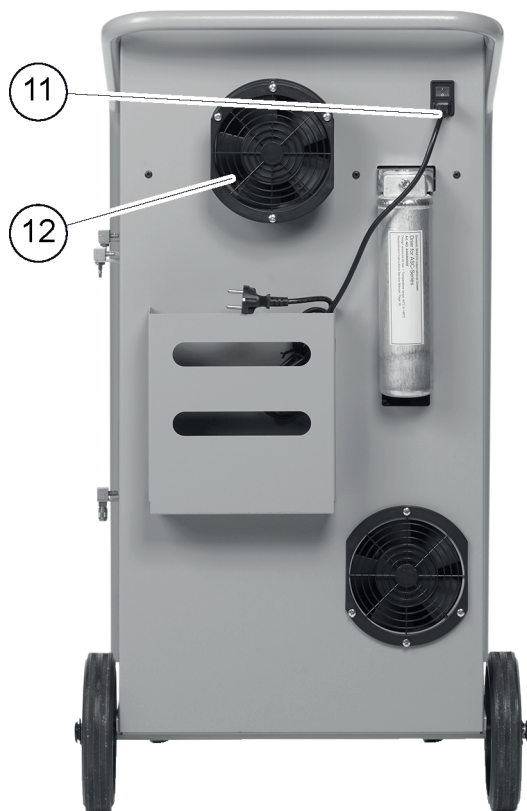
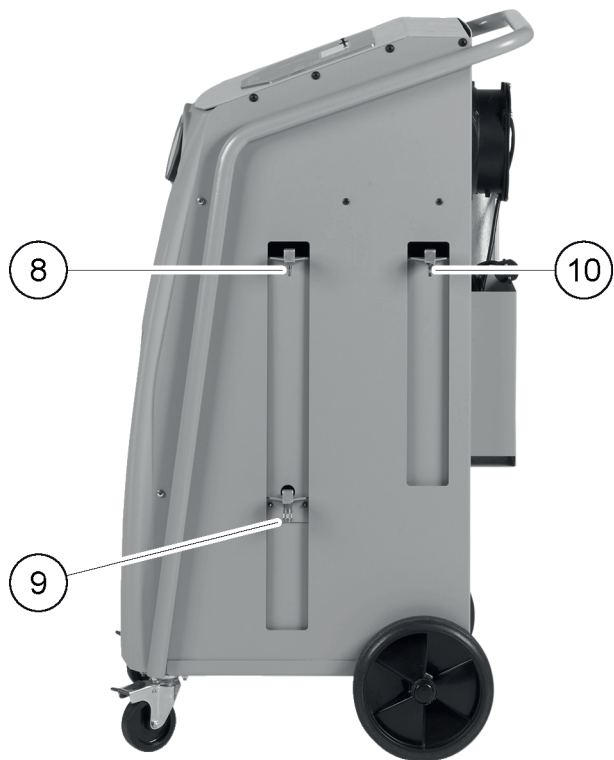
- Cicli Aut/DataBase
- Cicli Personaliz.
- Altre Selezioni



## 11 Panoramica della stazione di ricarica per climatizzatori



- 1 Display
- 2 Tastiera di comando
- 3 Manometro bassa pressione
- 4 Manometro di alta pressione
- 5 Coperchio anteriore
- 6 Ruote anteriori con fermo
- 7 Porta USB



- |    |                             |
|----|-----------------------------|
| 8  | Contenitore per olio nuovo  |
| 9  | Contenitore olio scaricato  |
| 10 | Contenitore per additivo UV |
| 11 | Interruttore principale     |
| 12 | Ventola                     |

## 12 Prima messa in servizio

Questo capitolo descrive le procedure da eseguire prima di poter utilizzare la stazione di ricarica per climatizzatori.

### 12.1 Montaggio e attivazione

**i** **NOTA** Per ottenere misurazioni corrette, la stazione di ricarica per climatizzatori deve essere posizionata su una superficie piana durante il funzionamento. Ignorare gli eventuali codici di errore che compaiono alla prima messa in funzione (Risoluzione dei problemi alla pagina 33) e proseguire premendo **ENTER**.

1. Portare la stazione di ricarica per climatizzatori nella postazione di lavoro e bloccare le ruote anteriori.
  2. Montare i flessibili di ricarica.
  3. Impostare la lunghezza dei flessibili di ricarica (Impostazione della lunghezza dei flessibili di ricarica alla pagina 12).
  4. Collegare la stazione di ricarica per climatizzatori all'alimentazione.
  5. Per accendere la stazione di ricarica per climatizzatori, portare l'interruttore principale su I.
- ✓ Il ritardo dell'inserimento è attivo per 35 s secondi e l'alloggiamento viene ventilato. Dopodiché sul display appare per alcuni secondi il numero della versione del software:

Dometic Germany GmbH		
ASCXXXXX	SW	XXXXXXXXX
LE	DB	mgas2107
SN000000	LF	mgas0081

**SW:**

Versione software

**DB:**

DATABASE

**SN:**

Numero di serie

**LF:**

file lingua

6. Una volta completata la procedura di avviamento, la stazione di ricarica per climatizzatori richiede la selezione del refrigerante (Selezione del refrigerante alla pagina 11).

### 12.2 Selezione del refrigerante

All'avviamento iniziale, la stazione di ricarica per climatizzatori visualizza il menu di selezione del refrigerante.

1. Nel menu di selezione del refrigerante utilizzare i tasti freccia  $\uparrow$  o  $\downarrow$  per selezionare il refrigerante desiderato (nell'esempio seguente R513A).

Refrigerant	
R-134a	<input type="checkbox"/>
R-1234yf	<input type="checkbox"/>
R-513A	<input checked="" type="checkbox"/>

2. Premere **ENTER** per confermare.
- ✓ Viene visualizzato il refrigerante scelto.

```

Confirm          Yes
Refrigerant     No
R-513A
ENTER-OK

```

3. Premere **ENTER** per confermare la selezione e seguire le istruzioni visualizzate sul display e fornite qui:

```

Please install HP/LP
connection hose!
Once done, press OK.
ENTER-OK

```

4. Montare i tubi flessibili di collegamento HP/LP.  
5. Premere **ENTER** per confermare.

```

Wait !

```

- ✓ I flessibili di ricarica vengono svuotati.

6. Attendere che i flessibili di ricarica siano svuotati.  
7. Premere **ENTER** per confermare il refrigerante visualizzato:

```

WARNING !
Usage only with
R - 513A !
ENTER-OK

```

- ✓ La stazione di ricarica per climatizzatori esegue una fase di pulizia della pressione interna della bombola.

```

Cleaning phase.
Internal vessel
pressure mb.

```

Successivamente, la stazione di ricarica per climatizzatori esegue un test del software.

```

Please wait!
Software test.
Don't connect to
the A/C system yet!

```

La stazione di ricarica per climatizzatori visualizza quindi il menu Stand-by:

```

Refrigerante      g.      XXXX
11:56:35          10/03/17

```

## 12.3 Impostazione della lunghezza dei flessibili di ricarica



### NOTA

- Nel caso in cui debbano essere impiegati flessibili di ricarica più lunghi o più corti per l'apparecchio, è necessario adattare le quantità di riempimento alla lunghezza ai nuovi flessibili.
- I flessibili di ricarica per il lato alta pressione e per il lato bassa pressione devono avere sempre la stessa lunghezza, altrimenti non è possibile misurare in maniera corretta le quantità di riempimento.

1. Nel menu di base, utilizzare i tasti freccia **↑** o **↓** per selezionare **Altre Selezioni** .

Short selection	<input type="checkbox"/>
Free selection	<input type="checkbox"/>
Other selections	<input checked="" type="checkbox"/>
ENTER-OK	↕

2. Premere **ENTER** per confermare.
3. Utilizzare i tasti freccia **↑** o **↓** per selezionare `Impiego`

Service	-----
---------	-------

4. Premere **ENTER** per confermare.
5. Inserire la password `7732`.
6. Immettere la lunghezza dei tubi flessibili in centimetri.
7. Premere **ENTER** per confermare.

## 12.4 Selezione della lingua

1. Premere i tasti freccia **↑** or **↓**.
2. Nel menu di base, utilizzare i tasti freccia **↑** o **↓** per selezionare `Altre Selezioni .`

Cicli Aut/DataBase	<input type="checkbox"/>
Cicli Personaliz.	<input type="checkbox"/>
Altre Selezioni	<input checked="" type="checkbox"/>
ENTER-OK	↕

3. Premere **ENTER** per confermare.
  4. Con il tasto freccia **↓** selezionare `Impiego .`
  5. Premere **ENTER** per confermare.
  6. Inserire la password `5264`.
  7. Utilizzare i tasti cursore **↑** o **↓** per selezionare la lingua preferita.
  8. Premere **ENTER** per confermare.
  9. Premere **STOP**.
- ✓ La lingua scelta è attiva e viene visualizzato il menu Stand-by.

## 12.5 Inserimento dei dati aziendali

I dati aziendali vengono stampati con ogni rapporto di servizio.

1. Nel menu di base, utilizzare i tasti freccia **↑** o **↓** per selezionare `Altre Selezioni .`

Short selection	<input type="checkbox"/>
Free selection	<input type="checkbox"/>
Other selections	<input checked="" type="checkbox"/>
ENTER-OK	↕

2. Premere **ENTER** per confermare.
  3. Con il tasto freccia **↓** selezionare `Impiego .`
  4. Premere **ENTER** per confermare.
  5. Inserire la password `3282`.
- ✓ I dati dell'azienda vengono visualizzati nella terza riga del display.

È possibile immettere cinque righe ciascuna di 20 venti caratteri.

Sul display appare il numero di righe dei dati aziendali dopo il messaggio `Inserimento dati azienda (da 01 a 05)`.

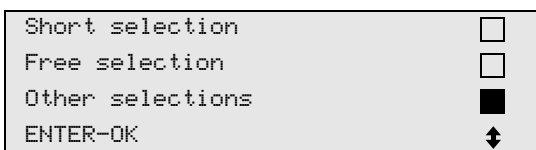
Con i tasti freccia **↑** o **↓** selezionare la riga desiderata dei dati dell'azienda.

6. Utilizzare la tastiera di comando e i tasti freccia per immettere i dati. Per passare dalle lettere maiuscole alle minuscole e viceversa, premere il tasto **↵**. Per cancellare un carattere, premere brevemente il tasto **C**. Per eliminare la riga corrente, tenere premuto il tasto **C**.
7. Premere **ENTER** per confermare.
8. Premere **STOP**.  
✓ I dati impostati sono attivi.
9. Premere nuovamente **STOP**.  
✓ Viene visualizzato il menu Stand-by.

## 12.6 Immissione della data e dell'ora

Data e orario sono necessari per protocollare le procedure di assistenza. La data e l'ora vengono stampate insieme ai dati dell'azienda su ogni rapporto di servizio.

1. Nel menu di base, utilizzare i tasti freccia **↑** o **↓** per selezionare `Altre Selezioni`.



2. Premere **ENTER** per confermare.
3. Con il tasto freccia **↓** selezionare `Impiego`.
4. Premere **ENTER** per confermare.
5. Inserire la password 8463.
6. Utilizzare la tastiera di comando e i tasti freccia per immettere i dati.
7. Premere **ENTER** per confermare.
8. Premere **STOP**.  
✓ Viene visualizzato il menu Stand-by.

## 12.7 Modifica dei valori preimpostati

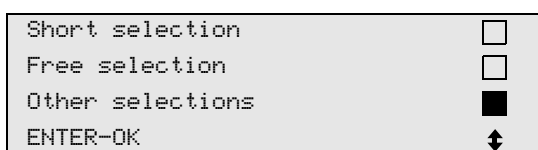
Per i più importanti lavori di assistenza la stazione di ricarica per climatizzatori è provvista di valori preimpostati. Questi valori preimpostati appaiono automaticamente nel momento in cui viene richiamato il menu corrispondente.

I seguenti valori preimpostati possono essere adattati in base alle necessità individuali:

Parametro	Valore predefinito
Contr.Incremento Pressione. min.	5
Tempo vuoto min.	20
Controllo perdite min.	4
Olio PAG ml. (quantità extra)	0

Parametro	Valore predefinito
Additivo UV ml.	0
Qt. Refrig. g.	500
Visualizzare il logo?	Sì

1. Nel menu di base, utilizzare i tasti freccia **↑** o **↓** per selezionare **Altre Selezioni** .



2. Premere **ENTER** per confermare.
3. Con il tasto freccia **↓** selezionare **Impiego** .
4. Premere **ENTER** per confermare.
5. Inserire la password 7388.
6. Utilizzare la tastiera di comando e i tasti freccia per immettere i dati.
7. Premere **ENTER** per confermare.
8. Premere **STOP** .
- √ Viene visualizzato il menu Stand-by.

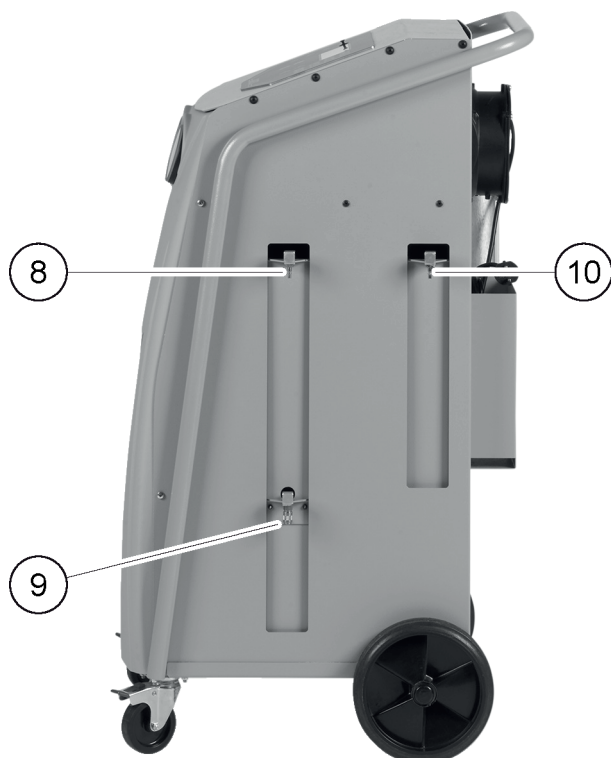
## 12.8 Impiego dei contenitori per oli e additivo UV



### NOTICE Rischio di danni

Impiegare esclusivamente oli autorizzati per il rispettivo refrigerante. Osservare le indicazioni del produttore del veicolo.

- > Spingere i contenitori nelle chiusure veloci:
  - Contenitore per l'olio pulito (8)
  - Contenitore per l'olio scaricato (9)
  - Contenitore per additivo UV (10)



## 12.9 Fase di rabbocco del serbatoio interno del refrigerante

Quando viene avviata per la prima volta, la stazione di ricarica per climatizzatori visualizza **Errore 12**, poiché la bombola di refrigerante interna deve essere riempita da una bombola di refrigerante esterna con almeno 2000 g di refrigerante.

1. Premere **STOP** per confermare.  
✓ Le attuali quantità vengono visualizzate nel menu Stand-by.
2. Collegare la bombola di refrigerante esterna alla stazione di ricarica per climatizzatori.



**NOTA** Osservare le istruzioni sulle bombole di refrigerante. Le bombole per il refrigerante R1234yf hanno una filettatura a sinistra.

Sono disponibili tre diversi tipi di bombole di refrigerante:

- Bombole di refrigerante senza tubo montante: Queste bombole di refrigerante sono provviste di un raccordo. Nella fase di riempimento della stazione di ricarica per climatizzatori il raccordo deve essere rivolto verso il basso (rovesciare la bombola a testa in giù).
- Bombole di refrigerante con tubo montante: Queste bombole di refrigerante sono provviste di un raccordo. Nella fase di riempimento della stazione di ricarica per climatizzatori il raccordo deve essere rivolto verso l'alto (mettere la bombola in posizione verticale).
- Bombole di refrigerante con tubo montante: Queste bombole di refrigerante hanno due raccordi. Per riempire la stazione di ricarica per climatizzatori viene utilizzato il raccordo contrassegnato con L (= liquido / fluido). Nella fase di riempimento della stazione di ricarica per climatizzatori il raccordo deve essere rivolto verso l'alto (mettere la bombola in posizione verticale).

3. Nel menu di base, utilizzare i tasti freccia **↑** o **↓** per selezionare **Altre Selezioni**.

Short selection	<input type="checkbox"/>
Free selection	<input type="checkbox"/>
Other selections	<input checked="" type="checkbox"/>
ENTER-OK	<b>↕</b>

4. Premere **ENTER** per confermare.
5. Utilizzare i tasti freccia **↑** o **↓** per selezionare **Ricarica serbatoio**.



Ricarica serbatoio.	<input checked="" type="checkbox"/>
Flussaggio.	<input type="checkbox"/>
Reset Bilancie	<input type="checkbox"/>
Service	<input type="checkbox"/>

6. Premere **ENTER** per confermare e seguire le istruzioni visualizzate sul display e fornite qui:

```
Collegare il tubo HP
alla bombola esterna
ed aprire la valvola
ENTER-OK STOP-EXIT
```

7. Premere **ENTER** per confermare.

```
Digitare quantità e
confermare.
g. 13620
ENTER-OK STOP-EXIT
```

- ✓ Il display visualizza la quantità di refrigerante max da riempire.

8. Immettere la quantità richiesta e premere **ENTER** per confermare.

- ✓ Il contenitore interno del refrigerante viene riempito.

Il termine dell'operazione di riempimento viene confermato con un segnale acustico.

9. Chiudere le valvole e premere **ENTER** per confermare.

- ✓ Una volta effettuato il riempimento viene visualizzata la quantità di refrigerante nel contenitore interno.

10. Premere **STOP** per uscire dal menu.

11. Per accedere al menu Stand-by, premere un'altra volta **STOP**.

12. Scollegare la bombola di refrigerante esterna dalla stazione di ricarica per climatizzatori.

- ✓ La stazione di ricarica per climatizzatori è ora pronta per il funzionamento.

## 13 Funzionamento



### NOTICE Rischio di danni

Durante la manutenzione del sistema A/C, il motore e la stazione di ricarica per climatizzatori devono essere spenti.



### NOTA

La stazione di ricarica per climatizzatori è adatta solamente per 230 V / 240 V (vedi Specifiche tecniche alla pagina 35).

### 13.1 Spegnimento in caso di riparazioni, emergenze e malfunzionamenti

1. Per assicurarsi che, in caso di riparazione, l'apparecchio sia scollegato dalla rete elettrica, disinserirlo con l'interruttore principale ed estrarre anche la spina.
2. Per spegnere la stazione di ricarica per climatizzatori in caso di emergenza o malfunzionamento, spegnerla con l'interruttore principale.

### 13.2 Cicli Aut/DataBase

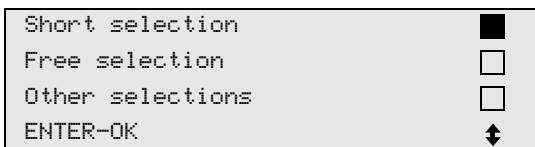
Con il menu *Cicli Aut/DataBase* viene eseguita un'operazione di ricarica del climatizzatore completamente automatica. È inclusa una prova di tenuta che deve essere eseguita prima di intervenire sul sistema A/C del veicolo. Il sistema A/C del veicolo viene riempito con un campione di refrigerante. La pressione nel sistema A/C del veicolo deve rimanere costante per 5 min. Un riempimento completo del sistema A/C del veicolo è possibile solo se questo test è stato completato con successo. Dopodiché il riempimento di prova viene scaricato e il sistema A/C del veicolo viene scaricato. La quantità di riempimento finale viene completamente rabboccata per garantire un'elevata precisione di riempimento. È sufficiente immettere la quantità di riempimento come indicato sull'etichetta del veicolo.

Nel menu Cicli Aut/DataBase i seguenti passi vengo eseguiti in sequenza automaticamente:

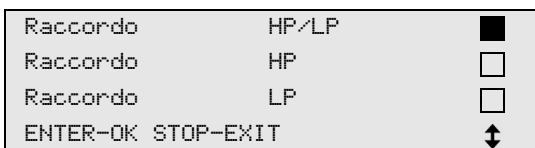
- aspirazione del refrigerante
- riciclaggio del refrigerante (purezza conforme a SAE J 2099)
- controllo dell'aumento della pressione
- scarico dell'olio esausto
- evacuazione dell'impianto
- controllo della tenuta/vuoto
- Rabbocco dell'olio pulito nella quantità necessaria
- riempimento con additivo UV
- riempimento con refrigerante

Al termine di ogni processo viene stampato un report di servizio. Solo se un'azione è stata conclusa con successo viene avviata l'azione successiva.

1. Collegare i flessibili di ricarica della stazione di ricarica per climatizzatori al climatizzatore del veicolo e poi aprirli.
2. Premere i tasti freccia  $\uparrow$  o  $\downarrow$  per accedere al menu di base.
3. Nel menu di base, utilizzare i tasti freccia  $\uparrow$  o  $\downarrow$  per selezionare Cicli Aut/DataBase .



4. Premere **ENTER** per confermare.
5. Utilizzare la tastiera di comando e i tasti freccia per immettere i dati del veicolo.
6. Premere **ENTER** per confermare.
7. Immettere la quantità di riempimento del refrigerante. Leggere il valore delle quantità di riempimento riportato sull'adesivo posto sul veicolo, digitarlo con la tastiera di comando e coi tasti freccia e premere **ENTER**.
8. Usando i tasti freccia  $\uparrow$  o  $\downarrow$  selezionare se il sistema A/C è dotato di due raccordi (alta e bassa pressione) o solo di un raccordo (alta o bassa pressione).



9. Premere **ENTER** per confermare.  
 ✓ Viene avviata l'operazione di ricarica del sistema A/C completamente automatica.

Una volta terminata l'operazione di ricarica del sistema A/C appare la richiesta di staccare i flessibili di ricarica della stazione di ricarica per climatizzatori dal sistema A/C del veicolo.

10. Scollegare i flessibili di ricarica e premere **ENTER** per confermare.  
 ✓ Ora i flessibili di ricarica vengono scaricati. La stazione di ricarica per climatizzatori è quindi pronta per un ulteriore utilizzo.
11. Riapplicare i cappucci delle valvole del sistema A/C del veicolo sui raccordi.

## 13.3 Codici utente

È possibile proteggere la stazione di ricarica per climatizzatori da accessi non autorizzati mediante codici utente personalizzati. Se la funzione è attivata, dopo l'accensione viene richiesto il codice utente, senza il quale non è possibile avviare la stazione di ricarica per climatizzatori. È possibile creare fino a 10 diversi utenti con codici individuali. Grazie al codice amministratore è possibile creare utenti.

### 13.3.1 Creazione di codici utente

1. Nel menu di base, utilizzare i tasti freccia  $\uparrow$  o  $\downarrow$  per selezionare Altre Selezioni .

Short selection	<input type="checkbox"/>
Free selection	<input type="checkbox"/>
Other selections	<input checked="" type="checkbox"/>
ENTER-OK	↕

- Premere **ENTER** per confermare.
- Utilizzare il tasto freccia ↓ per selezionare `Impiego` e premere **ENTER** per confermare.

Flussaggio.	<input type="checkbox"/>
Reset Bilancie	<input type="checkbox"/>
Service	<input checked="" type="checkbox"/>
ENTER-OK STOP-EXIT	↕

- Per accedere al menu di amministrazione `ADM` inserire la password `9786` e premere **ENTER** per confermare.

```
Service
-----
```

- Immettere il codice amministratore `0000` (impostazione predefinita) e premere **ENTER** per confermare:

```
Insert ADM Code
-----
```



**NOTA** Per motivi di sicurezza è necessario scegliere ogni volta un nuovo codice amministratore diverso da `0000`, poiché in caso contrario si disattiverà l'intera funzione.

- Immettere il nuovo codice amministratore:

```
ADM AREA
Insert new code
-----
```

- Confermare il nuovo codice amministratore:

```
ADM AREA
Confirm new code
-----
```

- Utilizzare i tasti freccia ↑ o ↓ per selezionare l'utente.

```
ADM AREA
User number          1
-----
```

- Creare il codice utente personale a quattro cifre. Una volta creato un codice, la stazione di ricarica per climatizzatori può essere azionata solo utilizzando questo codice.

```
ADM AREA
User number          1
Insert new code
-----
```

10. Confermare il nuovo codice utente:

```
ADM AREA
User number          1
Confirm new code
-----
```



**NOTA** Per passare dalle lettere maiuscole alle minuscole e viceversa, utilizzare il tasto **Info** giallo.

11. Immettere il nome utente e premere **ENTER** per confermare:

```
ADM AREA
User number      1
User name
Max Mustermann
```

```
ADM AREA
User number      1
Max Mustermann
```

✓ L'utente è stato creato e il menu torna nuovamente alla selezione utente.

12. Procedere come segue:

- Creare un altro utente utilizzando i tasti freccia per selezionare **DATABASE** e procedere come descritto.
- Per uscire dal menu, premere **STOP**.

### 13.3.2 Immissione del codice utente

Se è stato creato un codice utente, è necessario utilizzare lo stesso codice per abilitare la stazione di ricarica per climatizzatori.

> Immettere il codice utente.

```
ENTER USER CODE
-----
```

Se si immette il codice utente sbagliato, viene visualizzato il seguente messaggio d'errore:

```
WRONG CODE
```

Una volta immesso il codice corretto, la stazione di ricarica per climatizzatori viene attivata e avviata. Viene visualizzato il nome utente:

```
Max Mustermann
```

## 13.4 Creazione di un database personalizzato

In questo database possono essere inseriti fino a 100 veicoli specifici per il cliente con la relativa quantità di riempimento. I dati inseriti vengono memorizzati sulla scheda e non sulla Flash Memory Card. I dati inseriti vengono mantenuti anche in caso di un aggiornamento del software. I dati inseriti sono memorizzati in ordine cronologico (non alfanumerico).

1. Nel menu di base, utilizzare i tasti freccia **↑** o **↓** per selezionare **Cicli Aut/DataBase**.

```
Short selection  
Free selection   
Other selections 
ENTER-OK        
```

2. Premere **ENTER** per confermare.

3. Immettere il numero di targa del veicolo (può anche essere lasciato vuoto) e premere **ENTER** per confermare.

```
Dati Autoveicolo
Targa:
```

4. Utilizzare i tasti freccia **↑** o **↓** per selezionare **DATABASE** e premere **ENTER** per confermare.

```
Qt. Refrig.          g      500
DATABASE              
ENTER-OK STOP-EXIT  
```

5. Selezionare **Personal DB** e premere **ENTER** per confermare.

```
Personal DB          
ALFA ROMEO           
ASTON MARTIN         
AUDI                  
```

6. In questo database vuoto, utilizzare i tasti freccia **↑** o **↓** per selezionare la voce desiderata e premere **ENTER** per confermare.

```
0 
1 
```

7. Per modificare la voce, premere il tasto **Info** giallo.

```
0
i-DB set          g    ---    0
```

8. Immettere i dati del veicolo (modello, tipo) nei campi vuoti e premere **ENTER** per confermare.

```
----- 0
----- 0
----- g    --- 0
```

9. Immettere la quantità di refrigerante e premere **ENTER** per confermare.

```
AUDI 0
A4 (8E)
2000 - 2004 g. 500 0
```

- ✓ La voce è stata creata.

```
AUDI 0 
A4 (8E)
1 
```

10. Procedere come segue:

- Creare un'altra voce utilizzando i tasti freccia per selezionare **DATABASE** e procedere come descritto.
- Per uscire dal menu, premere **STOP**.

## 13.5 Trasferimento del consumo di refrigerante su una chiavetta USB

Ogni volta che si conclude un'operazione di aspirazione o riempimento (processo singolo o completamente automatico), la stazione di ricarica per climatizzatori salva tutti i relativi dati nella memoria interna. Un report di questi dati può essere generato e trasferito su una chiavetta USB.



**NOTA** La chiavetta USB deve essere formattata con il file system FAT32.

Ogni report viene salvato in due formati:

- come file HTML (apribile con un qualsiasi Internet browser)
- come file XLS (apribile con Microsoft Excel).

Il report può contenere un logo (es. il logo dell'officina) se viene copiata sulla chiavetta USB una grafica con i seguenti requisiti:

- formato file: formato JPEG
- nome file: logo.jpg (tutte le lettere minuscole)
- Dimensione dell'immagine: 370 x 50 pixel

L'indirizzo dell'azienda nel report viene rilevato dalla stazione di ricarica per climatizzatori (Inserimento dei dati aziendali alla pagina 13).

### 13.5.1 Report annuali

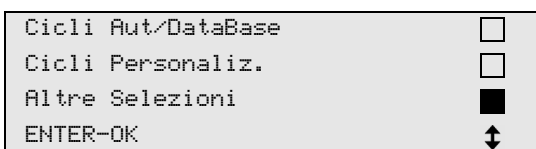
Alla fine dell'anno, la stazione di ricarica per climatizzatori comunica che i dati salvati dell'anno trascorso devono essere trasferiti in una chiavetta USB. Dopo essere stati trasferiti su una chiavetta USB, i dati annuali vengono eliminati dalla memoria interna della stazione di ricarica per climatizzatori.

1. Inserire la chiavetta USB nella porta USB.
2. Seguire le istruzioni sul display.

### 13.5.2 Report manuale

È possibile trasferire manualmente in qualsiasi momento un report mensile o annuale su una chiavetta USB.

1. Inserire la chiavetta USB nella porta USB.
2. Nel menu di base, utilizzare i tasti freccia **↑** o **↓** per selezionare `Altre Selezioni`.



3. Premere **ENTER** per confermare.
4. Utilizzare il tasto freccia **↓** per selezionare `Impiego` e premere **ENTER** per confermare:
5. Inserire la password e premere **ENTER** per confermare.
  - 4910: Report mensile
  - 4918: Report annuale

Se non è stata inserita una chiavetta USB o se essa non viene riconosciuta, viene visualizzato il messaggio `Errore 52`.

6. Utilizzare i tasti freccia **↑** o **↓** per selezionare la voce desiderata e premere **ENTER** per confermare.
7. Seguire le istruzioni sul display.
8. Per passare alla selezione precedente premere **STOP**.

## 13.6 Indicazione del consumo di refrigerante

La stazione di ricarica per climatizzatori salva i dati sulla quantità di refrigerante immesso e aspirato. È possibile stampare questi dati in modo da avere un quadro annuale o mensile.

1. Nel menu di base, utilizzare i tasti freccia **↑** o **↓** per selezionare `Altre Selezioni`.

Cicli Aut/DataBase	<input type="checkbox"/>
Cicli Personaliz.	<input type="checkbox"/>
Altre Selezioni	<input checked="" type="checkbox"/>
ENTER-OK	↕

2. Premere **ENTER** per confermare.
3. Utilizzare il tasto freccia ↓ per selezionare **Impiego** e premere **ENTER** per confermare.

Flussaggio.	<input type="checkbox"/>
Reset Bilancie	<input type="checkbox"/>
Service	<input checked="" type="checkbox"/>
ENTER-OK STOP-EXIT	↕

4. Inserire la password 9051 e premere **ENTER** per confermare.

Service	_____
---------	-------

5. Utilizzare i tasti freccia ↑ o ↓ per selezionare l'anno e premere **ENTER** per confermare:

2017	<input checked="" type="checkbox"/>
------	-------------------------------------

#### Esempio

R1234 da sistema	
Totale	2017
g.	18650
← STAMPA STOP-EXIT	

R1234yf da sistema indica la quantità di refrigerante aspirato. In questo esempio nel 2017 sono stati aspirati in tutto 18650 g di refrigerante con la stazione di ricarica per climatizzatori.

Utilizzare il tasto cursore ↓ per passare alla successiva quantità totale di refrigerante da riempire per quell'anno:

R1234 caricato	
Totale	2017
g.	9000
← STAMPA STOP-EXIT	

Premere il tasto cursore ↓ per visualizzare il quadro mensile:

R1234 da sistema	01/2017
g.	2400
← STAMPA STOP-EXIT	

In questo esempio nel gennaio 2017 sono stati aspirati in totale 2400 g di refrigerante.

Nel quadro mensile è possibile visualizzare alternatamente la quantità immessa e quella aspirata.

Premere **ENTER** per stampare il quadro. Premere **STOP** per uscire dal quadro.

## 13.7 Verifica del sistema A/C senza ricarica del refrigerante



**NOTA** Il test del sistema A/C può essere eseguito solo in veicoli dotati di un raccordo LP e HP o solo di un raccordo LP.

Se il sistema A/C di un veicolo viene sottoposto esclusivamente ad un test funzionale (senza che il refrigerante venga aspirato o riciclato), nel sistema A/C del veicolo, a test avvenuto, verrebbe a mancare il refrigerante nei flessibili di ricarica. È stata aggiunta la voce di menu `Test sistema A/C` per compensare questa perdita.

Per i processi di funzionamento standard esistenti `Cicli Aut/DataBase` e `Cicli Personaliz.` è già disponibile una compensazione per i flessibili di ricarica, in modo che qui il test funzionale conclusivo dell'impianto di climatizzazione possa essere eseguito nel modo consueto (i flessibili di ricarica vengono svuotati dalla stazione di ricarica per climatizzatori).

1. Collegare i raccordi corrispondenti della stazione di ricarica per climatizzatori al sistema A/C del veicolo e aprirli.
2. Avviare il motore del veicolo e attivare il sistema A/C.
3. Nel menu di base, utilizzare i tasti freccia `↑` o `↓` per selezionare `Altre Selezioni`.

```

Cicli Aut/DataBase   
Cicli Personaliz.   
Altre Selezioni     
ENTER-OK           

```

4. Premere **ENTER** per confermare.
5. Utilizzare i tasti freccia `↑` o `↓` per selezionare `Test sistema A/C`.

```

A/C system test    
Service.           

ENTER-OK STOP-EXIT

```

- ✓ Viene visualizzata la richiesta di controllare il sistema A/C:

```

Check the A/C system

STOP-EXIT

```

6. Verificare la pressione alta e bassa del sistema A/C in base alle indicazioni del fabbricante.
7. Per concludere il test del sistema A/C, premere **STOP**.

```

Disconnect the HP
service hose from
the A/C system
ENTER-OK

```

8. Chiudere l'attacco rapido HP e scollegarlo dal sistema A/C.



**NOTA** Se per rimuovere l'attacco rapido HP è stato spento il motore del veicolo, riavviarlo e attivare il sistema A/C.

- ✓ Vengono visualizzati i seguenti messaggi sul display:

```

Wait!
Recovery from the
service hoses!

```

```

Process completed

STOP-EXIT

```

9. Per concludere il test del sistema A/C, premere **STOP**.



## 13.8 Cicli Personaliz.

Con il menu `Cicli Personaliz.` le operazioni di ricarica del climatizzatore vengono effettuate passo dopo passo. È possibile eseguire gli stessi cicli come per i cicli `Aut/DataBase`, i cicli personalizzati possono perciò essere tralasciati. Per ogni processo è inoltre possibile immettere individualmente i rispettivi valori mediante la tastiera di comando. In questo menu è inoltre possibile immettere i dati del veicolo per il report di servizio.

Nel menu `Cicli Personaliz.` è possibile eseguire le quattro seguenti procedure singolarmente:

- Riciclaggio: aspirazione, riciclaggio del refrigerante, controllo dell'aumento della pressione, scarico dell'olio recuperato.
- Vuoto: evacuazione dell'impianto, controllo della tenuta / del vuoto.
- Riempimento: Prima di eseguire ogni lavoro sul sistema A/C del veicolo deve essere effettuato un controllo della tenuta. Il sistema A/C viene riempito con un campione di refrigerante. La pressione nel sistema A/C deve rimanere costante per 5 min. Un riempimento completo del sistema A/C è possibile solo se questo test è stato completato con successo. Dopodiché il riempimento di prova viene scaricato e il sistema A/C viene svuotato. Viene eseguito il riempimento completo con la quantità di riempimento definitiva, affinché venga garantita un'elevata precisione di riempimento. Rabbocco dell'olio pulito, riempimento con additivo UV, riempimento con refrigerante.
- Selezionare i raccordi: il sistema A/C dispone di raccordo HP e LP, solo raccordo HP o solo raccordo LP.

Al termine di ogni processo viene stampato un report di servizio.

1. Iniziare collegando i raccordi della stazione di ricarica per climatizzatori al sistema A/C del veicolo e aprirli.
2. Nel menu di base, utilizzare i tasti freccia  $\uparrow$  o  $\downarrow$  per selezionare `Cicli Personaliz.`

```

Short selection      
Free selection      
Other selections    
ENTER-OK            $\updownarrow$ 
  
```

3. Premere **ENTER** per confermare.
4. Immettere i dati del veicolo e premere **ENTER** per confermare.

### 13.8.1 Fase di recupero

1. Inserire le impostazioni preferite e premere **ENTER** per confermare.

```

Vuoto ?             Sì
                   No
ENTER-OK STOP-EXIT  $\updownarrow$ 
  
```

2. Se è stato selezionato `Fase di recupero/riciclaggio`, immettere nel seguente menu il tempo di attesa desiderato per l'incremento della pressione (standard 1 min) e confermare con **ENTER**, altrimenti proseguire al capitolo `Processo di formazione del vuoto` alla pagina 25.

```

Contr.Incremento
Pressione.
                   min.    1
ENTER-OK STOP-EXIT
  
```



**NOTA** Con il tempo di attesa viene assicurato che l'eventuale refrigerante residuo evapori e possa essere quindi aspirato. Il refrigerante rimanente in evaporazione provoca un incremento della pressione.

### 13.8.2 Processo di formazione del vuoto

1. Inserire le impostazioni preferite e premere **ENTER** per confermare.

```

Vuoto              Sì
                  No
ENTER-OK STOP-EXIT  $\updownarrow$ 
  
```

2. Se è stato selezionato `Vuoto`, immettere il tempo del vuoto preferito (standard 20 min), altrimenti continuare con il capitolo `Fase di riempimento` alla pagina 26.

- Utilizzare il tasto freccia ↓ per inserire il tempo della fase del vuoto.
- Confermare entrambe le impostazioni con ENTER.

Tempo Vuoto	min.	20
Tempo controllo		
	min.	4
ENTER-OK STOP-EXIT		↕

Il sistema A/C viene svuotato in profondità tramite la pompa per il vuoto. Questa procedura serve a rimuovere eventuali gas estranei o umidità e preparare il sistema A/C per la fase di riempimento. L'eventuale liquido refrigerante rimanente aspirato che è ancora legato all'olio refrigerante viene raccolto dalla stazione di ricarica per climatizzatori e riciclato.

### 13.8.3 Fase di riempimento

- Inserire le impostazioni preferite e premere **ENTER** per confermare.

Riempimento	Sì
?	No
ENTER-OK STOP-EXIT	
	↕

- Se è stato selezionato **Riempimento**, inserire il valore richiesto, altrimenti continuare al capitolo **Selezione dei raccordi** alla pagina 26.
- immettere la quantità di olio refrigerante precedentemente aspirata o necessaria.
- Premere il tasto freccia ↓.
- Immettere la quantità di additivo.
- Premere il tasto freccia ↓.
- Immettere la quantità di refrigerante.
- Premere **ENTER** per confermare tutte le impostazioni.

Olio PAG	ml.	0
Tracciante	ml.	7
Refrigerante	g.	500
ENTER-OK STOP-EXIT		↕



#### NOTA

- Se nello stesso processo si esegue una fase di aspirazione, la quantità di olio pulito conta come quantità di riempimento extra che viene aggiunta alla quantità di olio recuperato scaricato in precedenza. Se si pone questo valore su 0, verrà reimpressa la stessa quantità d'olio che è stata aspirata.
- Per immettere olio o additivo UV è necessario eseguire nello stesso processo di svolgimento una fase di vuoto. Se è non stata selezionata alcuna fase di vuoto, nel menu **Riempimento** è possibile scegliere solo il refrigerante.

### 13.8.4 Selezione dei raccordi

- Selezionare i parametri sulla base dei raccordi disponibili del sistema A/C:
  - il sistema dispone di un raccordo alta e di un raccordo bassa pressione: Selezionare LP/HP.
  - il sistema dispone solo di un raccordo alta pressione: Selezionare HP.
  - il sistema dispone solo di un raccordo bassa pressione: Selezionare LP.
- Premere **ENTER** per confermare.

Raccordo	HP/LP	<input checked="" type="checkbox"/>
Raccordo	HP	<input type="checkbox"/>
Raccordo	LP	<input type="checkbox"/>
ENTER-OK STOP-EXIT		↕

- Una volta inserite tutte le impostazioni, premere **ENTER** per avviare il processo.

```
Conferma?
```

```
ENTER-OK STOP-EXIT
```

### 13.8.5 Dopo aver terminato l'operazione di ricarica

Una volta terminata l'operazione di ricarica del climatizzatore, appare la richiesta di staccare i flessibili di ricarica della stazione di ricarica per climatizzatori dal sistema A/C del veicolo.

1. Scollegare i flessibili di ricarica e premere **ENTER** per confermare.  
✓ I flessibili di ricarica saranno ora scaricati. La stazione di ricarica per climatizzatori sarà quindi pronta per un ulteriore utilizzo.
2. Riavvitare i cappucci delle valvole del sistema A/C sui raccordi.

## 14 Lavori di assistenza

### 14.1 Controllo della tenuta

Controllare la stazione di ricarica per climatizzatori ogni sei mesi per verificare la tenuta in conformità alle disposizioni di legge applicabili. A tale scopo utilizzare un cercafughe elettronico.

### 14.2 Azzeramento dei contatori

Dopo aver terminato una o più attività di manutenzione, è necessario azzerare i contatori corrispondenti. A questo scopo procedere come segue:

1. Accedere al menu `Altre Selezioni - Impiego`.
2. Inserire il codice `7782`.
3. Utilizzare i tasti freccia `↑` o `↓` per selezionare la voce desiderata e premere **ENTER** per confermare.
4. Seguire le indicazioni sul display e tenere premuto il pulsante **ENTER** per 3 s.
5. Per passare alla selezione precedente premere **STOP**.

È possibile azzerare i seguenti contatori:

```
R1234 da sistema
                                07/03/17
g.                                4155
STOP-EXIT
```

`R1234yf da sistema` indica la quantità in grammi di refrigerante che è stata aspirata dall'ultimo azzeramento (vedi data) mediante la voce di menu `Cicli Aut/DataBase` o `Cicli Personaliz.`

```
R1234 da bombola
                                07/03/17
g.                                3395
STOP-EXIT
```

`R1234yf dal serbatoio` indica la quantità di refrigerante in grammi che è stata rabboccata nella stazione di ricarica per climatizzatori dall'ultimo azzeramento (vedi data) mediante la voce di menu `Ricarica serbatoio`.

```
R1234 caricato
                                07/03/17
g.                                1200
STOP-EXIT
```

`R1234yf caricato` indica la quantità in grammi di refrigerante che è stata inserita nei sistemi dall'ultimo azzeramento (vedi data) mediante la voce di menu `Cicli Aut/DataBase` o `Cicli Personaliz.`

```

Tempo di Vuoto
                                07/03/17
min.                             79
STOP-EXIT

```

Tempo di Vuoto indica il tempo di funzionamento della pompa per vuoto dall'ultimo azzeramento (vedi data).

```

Servizi eseguiti:
                                08/03/17
Totale                             4
STOP-EXIT

```

Servizi eseguiti indica la quantità dei lavori di servizio che sono stati eseguiti dall'ultimo azzeramento (vedi data) con la stazione di ricarica per climatizzatori.


### 14.3 Cambio del disidratatore

1. Nel menu di base, utilizzare i tasti freccia **↑** o **↓** per selezionare **Cicli Personaliz. .**

```

Short selection      
Free selection       
Other selections     
ENTER-OK            

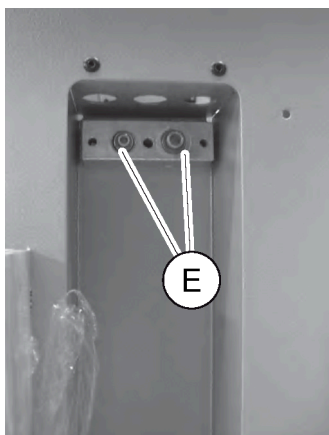
```

2. Premere **ENTER** per confermare.
3. Saltare la richiesta di **DATI AUTOVEICOLO .**
4. Selezionare **Fase di recupero/riciclaggio .**
5. Impostare **Contr.Incremento Pressione SU 1.**
6. Premere **ENTER** per confermare.
7. Deselezionare **Vuoto con No.**
8. Premere **ENTER** per confermare.
9. Deselezionare **Riempimento con No.**
10. Premere **ENTER** per confermare.
11. Selezionare **Conferma .**
12. Premere **ENTER** per confermare.
- ✓ Ora i flessibili di ricarica vengono svuotati e si attiva il menu di base della stazione di ricarica per climatizzatori. Il compressore ha creato una lieve depressione interna affinché il filtro possa essere sostituito con la minima perdita di refrigerante.
13. Spegnerne la stazione di ricarica per climatizzatori.
14. Estrarre la spina di alimentazione.
15.  **AVVERTENZA Pericolo per la salute**  
I seguenti passaggi devono essere eseguiti unicamente da personale autorizzato. Indossare guanti e occhiali di protezione.

Svitare la vite (D) dal supporto ed estrarre il filtro del deumidificatore perpendicolarmente.



16. Sostituire gli O-ring (E). Lubrificare gli O-ring con olio refrigerante prima del montaggio.



17. Inserire un nuovo disidratatore e serrare la vite con max. 15 Nm.

18. Reinserire la spina.

19. Accendere la stazione di ricarica per climatizzatori.

✓ L'inverter esegue un autotest.

20. Azzerare il contatore R1234yf da sistema (Azzeramento dei contatori alla pagina 27).

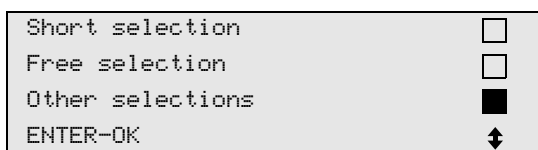
21. Eseguire un controllo della tenuta (Controllo della tenuta alla pagina 27).

## 14.4 Calibrazione del trasduttore di pressione

Per misurare la pressione correttamente è necessario che il trasduttore di pressione sia calibrato bene. È necessaria una taratura:

- ogni quattro settimane
- a seguito di forte scuotimento della stazione di ricarica per climatizzatori
- dopo ogni cambio dell'olio della pompa per vuoto
- se sul display vengono visualizzati valori di pressione non realistici.

1. Nel menu di base, utilizzare i tasti freccia  $\uparrow$  o  $\downarrow$  per selezionare Altre Selezioni .



2. Depressurizzare la stazione di ricarica per climatizzatori (come descritto nel capitolo Cambio del disidratatore alla pagina 28).

3. Premere **ENTER** per confermare.

4. Utilizzare i tasti freccia  $\uparrow$  o  $\downarrow$  per selezionare **Impiego**



5. Premere **ENTER** per confermare.
6. Inserire la password 2224.
7. Confermare **Trasduttore di pressione** premendo **ENTER**.  
 ✓ L'apparecchio svuota i flessibili di servizio.
8. Svitare gli attacchi di ricarica dai flessibili di ricarica (7) e (8).
9. Premere **ENTER** per confermare.  
 ✓ L'apparecchio si adegua alla pressione ambiente.
10. Avvitare gli attacchi di ricarica e serrarli manualmente sui flessibili di ricarica (7) e (8), facendo attenzione a non confondere i contrassegni rossi e blu sugli attacchi e sui flessibili.
11. Con la tastiera di comando immettere l'attuale pressione atmosferica locale e premere **ENTER** per confermare.



**NOTA** Per saperne di più sullo stato attuale della pressione atmosferica in riferimento alla vostra zona potete informarvi su Internet, ad esempio all'indirizzo [www.weatherpro.com](http://www.weatherpro.com), alla voce **Pressione dell'aria**.

12. Al termine della calibrazione, premere **ENTER** per uscire dal menu.
13. Per accedere al menu Stand-by, premere due volte **STOP**.
14. Per svuotare i flessibili di ricarica eseguire una breve fase di vuoto (vedi **Cicli Personaliz.** alla pagina 25).

## 14.5 Sostituzione dell'olio della pompa per vuoto



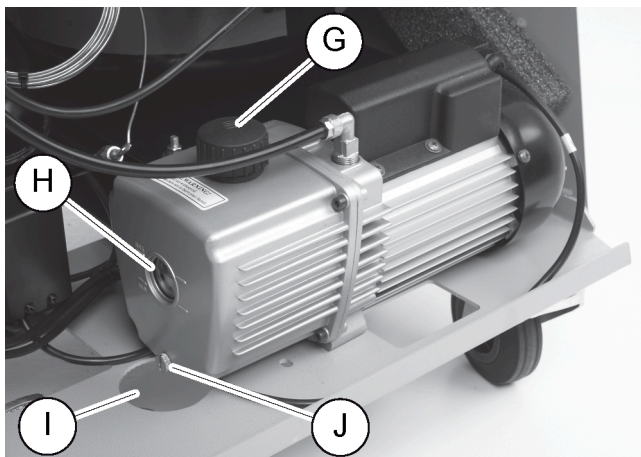
### AVVERTENZA Pericolo di scosse elettriche

Il contatto con parti non isolate può causare gravi lesioni. Prima di aprire l'alloggiamento, spegnere la stazione di ricarica per climatizzatori e scollegarla dall'alimentazione. La stazione di ricarica per climatizzatori può essere riparata solo da personale autorizzato da Dometic.

1. Prima di cambiare l'olio, far funzionare la pompa per vuoto per circa 10 min (manualmente mediante la selezione di menu).
2. Per smontare il pannello frontale: Svitare le viti (D) del pannello di controllo e sollevarlo. Quindi estrarre le viti (E) al di sotto del pannello frontale e rimuoverlo.



3. Posizionare un recipiente con una capacità di almeno ½ litro sotto la stazione di ricarica per climatizzatori. L'olio proveniente dalla pompa per vuoto fluisce attraverso l'apertura (I) posta sul fondo della stazione di ricarica per climatizzatori.



4. Svitare la vite di riempimento per l'olio (G).
5. Per scaricare l'olio, svitare la vite per lo scarico dell'olio (J).
6. Quando l'olio è stato scaricato completamente dalla scatola della pompa, riavvitare la vite per lo scarico dell'olio (J).
7. Rabboccare con olio per pompa nuovo fino ad arrivare a metà del vetro spia (H) e riavvitare la vite di riempimento olio (G).
8. Riposizionare il pannello anteriore e il pannello di controllo.
9. Ricollegare la spina di alimentazione.
10. Resettare il contatore Tempo di Vuoto (Azzeramento dei contatori alla pagina 27).

## 14.6 Valori di misurazione dei contatori

La stazione di ricarica per climatizzatori salva vari valori di misurazione dei contatori. Per accedere ai valori totali (in modo progressivo da quando l'apparecchio è stato prodotto), procedere come segue:

1. Accedere al menu `Altre Selezioni - Impiego`.
2. Inserire il codice `7783`.
3. Utilizzare i tasti freccia `↑` o `↓` per selezionare la voce desiderata. Non è possibile azzerare gli stati di questi contatori.
4. Per accedere ai valori di misurazione dei contatori che è possibile azzerare, inserire il codice `7782` in `Impiego` (vedi anche `Sostituzione dell'olio della pompa per vuoto` alla pagina 30 o `Cambio del disidratatore` alla pagina 28).

```
R1234 da sistema
                                07/03/17
g.                               1455
STOP-EXIT
```

`R1234yf da sistema` indica la quantità in grammi di refrigerante che è stata aspirata dall'ultimo azzeramento (vedi data) mediante la voce di menu `Cicli Aut/DataBase` o `Cicli Personaliz.`

```
R1234 da bombola
                                07/03/17
g.                               3395
STOP-EXIT
```

`R1234yf dal serbatoio` indica la quantità di refrigerante in grammi che è stata rabboccata nella stazione di ricarica per climatizzatori dall'ultimo azzeramento (vedi data) mediante la voce di menu `Ricarica serbatoio`.

```

R1234 caricato
                                07/03/17
g.                               1200
STOP-EXIT

```

R1234yf caricato indica la quantità in grammi di refrigerante che è stata inserita nei sistemi dall'ultimo azzeramento (vedi data) mediante la voce di menu Cicli Aut/DataBase o Cicli Personaliz. .

```

Tempo di Vuoto
                                07/03/17
min.                             79
STOP-EXIT

```

Tempo di Vuoto indica il tempo di funzionamento della pompa per vuoto dall'ultimo azzeramento (vedi data).

```

Servizi eseguiti:
                                07/03/17
Totale                           4
STOP-EXIT

```

Servizi eseguiti indica la quantità dei lavori di servizio che sono stati eseguiti dall'ultimo azzeramento (vedi data) con la stazione di ricarica per climatizzatori.

## 14.7 Aggiornamento del software tramite chiavetta USB

L'aggiornamento del software ha luogo tramite una chiavetta USB. La chiavetta USB deve essere formattata con il file system FAT32.

Durante l'aggiornamento del software, vengono salvati i seguenti dati nella memoria interna della stazione di ricarica per climatizzatori:

- il software corrente della stazione di ricarica per climatizzatori
- una banca dati aggiornata con tutti i tipi di veicoli comunemente in commercio e le quantità di riempimento dei relativi sistemi di climatizzazione

È possibile aggiornare il software e la banca dati indipendentemente l'uno dall'altra.

1. Copiare il software corrente sulla chiavetta USB.
2. Inserire la chiavetta USB nella porta USB.



3. Accendere l'apparecchio.
  - ✓ La stazione di ricarica per climatizzatori esegue la scansione della chiavetta USB per cercare una versione successiva. Se il software nella chiavetta USB è più aggiornato, viene visualizzato il seguente menu:

```

New firmware release
found
ENTER-upgrade STOP-EXIT
AS5k0058

```

Se il database nella chiavetta USB è più aggiornato, viene visualizzato il seguente menu:



```
New database release
found
ENTER-upgrade STOP-EXIT
ldyf1701
```

La versione di aggiornamento viene memorizzata in nero nell'ultima riga.

#### 4. Premere **ENTER** per aggiornare il software o il database.

✓ La stazione di ricarica per climatizzatori mostra lo stato di avanzamento dell'aggiornamento:

```
Wait...
Erase flash... Erased!
Writing          1      63488
                 7%    762751
```

Dopo l'aggiornamento, la stazione di ricarica per climatizzatori imposta le impostazioni predefinite:

```
Wait!
loading default
parameters
```

La stazione di ricarica per climatizzatori si riavvia e viene visualizzato il menu Stand-by.

#### 5. Rimuovere la chiavetta USB.

✓ La stazione di ricarica per climatizzatori è ora pronta per il funzionamento.

## 14.8 Pulizia e ispezione

- › Se necessario pulire l'esterno della stazione di ricarica per climatizzatori con un panno umido. Utilizzare eventualmente anche piccole quantità di detersivo per stoviglie. Non utilizzare solventi o detersivi abrasivi.
- › Controllare regolarmente che i flessibili e gli attacchi di ricarica non presentino danni. Non mettere in funzione la stazione di ricarica per climatizzatori se è danneggiata.

## 15 Risoluzione dei problemi

Guasto	Possibile causa	Rimedio
Sul display appare Avviso! Pressione max bombola interna! .	Messaggio standard durante il processo di riciclaggio.	Per continuare, premere <b>ENTER</b> per tre secondi. Se il messaggio appare ripetutamente, informare il Centro Assistenza.
Sul display appare Avviso! Bombola int. piena.	Il contenitore interno del refrigerante è troppo pieno per potere raccogliere la quantità da aspirare.	Svuotare correttamente il contenuto del contenitore interno del refrigerante.
Sul display appare Avviso! Sistema A/C in pressione. Inizio recupero!	Messaggio standard per l'inizio del processo di formazione del vuoto. È ancora presente pressione nel sistema A/C.	Nessuna azione richiesta. Il processo prosegue automaticamente.
Sul display appare Avviso! Sistema A/C in pressione!	Messaggio durante il processo di formazione del vuoto. È presente pressione nel sistema A/C.	Nessuna azione richiesta. Il processo prosegue automaticamente.
Sul display appare Vuoto insufficiente! Proseguire?	Messaggio durante il processo di formazione del vuoto se la pressione del sistema A/C dopo 8 min supera ancora 50 mbar.	Controllare l'ermeticità del sistema A/C o dei raccordi della stazione di ricarica per climatizzatori sull'impianto stesso.
Sul display appare Perdita sistema A/C! Proseguire?	Messaggio al termine del processo di formazione del vuoto. Nel sistema A/C si verifica una perdita di vuoto superiore a 120 mbar nell'intervallo del tempo di controllo.	Controllare l'ermeticità del sistema A/C o dei raccordi della stazione di ricarica per climatizzatori sull'impianto stesso.

Guasto	Possibile causa	Rimedio
Sul display appare Avviso! Vuoto insufficiente per iniezione!	Messaggio che compare durante il processo di rabbocco se il vuoto nel sistema A/C non è sufficiente per terminare il processo.	Controllare l'ermeticità del sistema A/C o dei raccordi della stazione di ricarica per climatizzatori sull'impianto stesso.
Sul display appare Quantità di riempimento eccessiva. Reintegrare!	Messaggio durante l'immissione del processo se la quantità del refrigerante del contenitore interno non è sufficiente per completare il processo.	Rabboccare il contenitore interno del refrigerante.
Sul display appare UV insufficiente. Aggiungere!	Messaggio durante l'immissione del processo se la quantità di additivo UV non è sufficiente per fare terminare il processo.	"Rabboccare contenitore additivo UV."
Sul display appare Olio insufficiente. Aggiungere!	Messaggio durante il processo di immissione se la quantità di olio pulito nel contenitore non è sufficiente per completare il processo.	Rabboccare il contenitore dell'olio pulito con un tipo di olio adatto.
Sul display appare Tempo di riempimento max superato! Proseguire?	Messaggio durante il processo di riempimento se la quantità di refrigerante impostata non può essere inserita.	Controllare che i raccordi della stazione di ricarica per climatizzatori non siano bloccati.
Sul display appare Bombola vuota o valvole chiuse. Verificare!	Messaggio all'inizio o durante il rabbocco del contenitore interno del refrigerante se non è stato possibile raggiungere la quantità di refrigerante impostata.	Controllare se il contenitore esterno del refrigerante contiene ancora la quantità di refrigerante sufficiente o se le valvole sul contenitore esterno del refrigerante sono aperte.
Sul display appare Sostituire filtro riciclaggio! Proseguire?	Messaggio al momento dell'accensione della stazione di ricarica per climatizzatori.	Sostituire il filtro interno il più presto possibile (Cambio del disidratatore alla pagina 28). Per saltare, premere <b>ENTER</b> per 3 secondi.
Sul display appare Sostituire olio pompa vuoto! Proseguire?	Messaggio al momento dell'accensione della stazione di ricarica per climatizzatori.	Cambiare prima possibile l'olio della pompa per il vuoto (Sostituzione dell'olio della pompa per vuoto alla pagina 30). Per saltare, premere <b>ENTER</b> per 3 secondi.
Sul display appare Stampante non disponibile! Proseguire?	Il messaggio segnala un disturbo della stampante.	<ul style="list-style-type: none"> <li>&gt; Controllare se nella stampante c'è carta.</li> <li>&gt; Controllare se la stampante è accesa (LED giallo con luce fissa).</li> <li>&gt; Controllare se il coperchio è chiuso bene.</li> </ul>
Sul display appare Errore 01	Prima della conclusione del processo di scarico è stato aggiunto refrigerante.	Ripetere la fase di scarico senza interromperla.
Sul display appare Errore 02	Il sistema A/C non è a tenuta. È ancora presente refrigerante nel sistema A/C.	Eliminare la perdita.
Sul display appare Errore 52	Nessuna chiavetta USB trovata/riconosciuta.	<ul style="list-style-type: none"> <li>&gt; Inserire la chiavetta USB.</li> <li>&gt; Assicurarsi che la chiavetta USB sia stata formattata con il file system FAT32.</li> </ul>

## 16 Smaltimento



### NOTICE Proteggete l'ambiente!

Tutti i fluidi di esercizio e i componenti possono essere smaltiti solo da personale qualificato conformemente alle norme nazionali.

#### Smaltimento dei liquidi recuperati

- L'olio esausto ricade nella categoria dei rifiuti speciali.
- Non mescolare l'olio esausto con altri liquidi.

- Prima dello smaltimento, trasferire l'olio esausto in contenitori adatti.

#### Smaltimento del materiale di imballaggio

- Smaltire il materiale di imballaggio di cartone con gli altri rifiuti di carta.
- Smaltire il materiale di imballaggio di plastica con gli altri rifiuti riciclabili.

#### Smaltimento della vecchia stazione di ricarica per climatizzatori

- Quando la stazione di ricarica per climatizzatori viene messa fuori servizio definitivamente, scaricare tutti i liquidi dall'apparecchio e smaltirli correttamente nel rispetto delle norme nazionali.
- Far smaltire la vecchia stazione di ricarica per climatizzatori da personale qualificato in conformità alle norme nazionali o contattare il servizio di assistenza clienti.

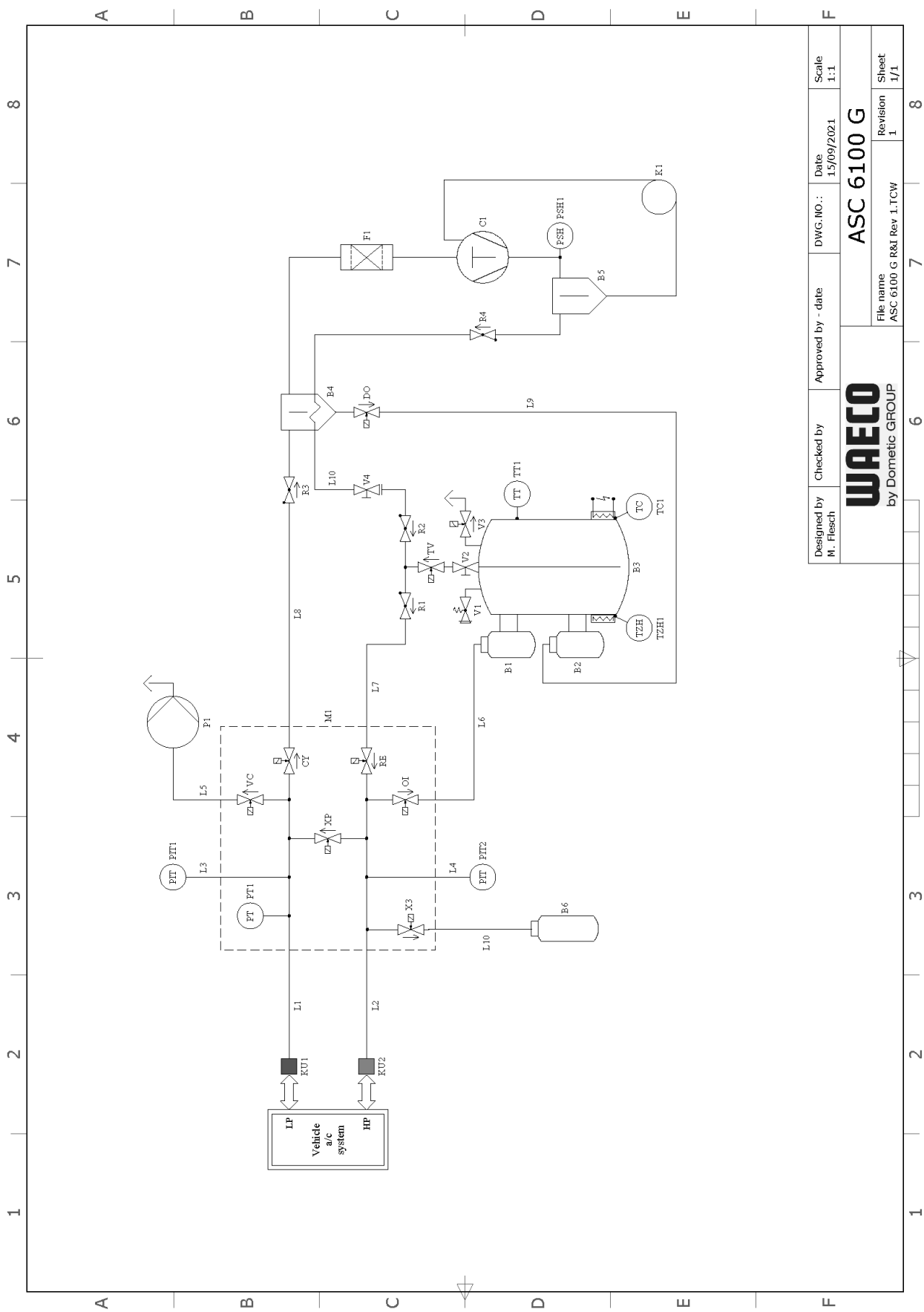
## 17 Specifiche tecniche

	ASC 6100 G
N. art.:	9103303104
Dimensioni (larghezza x altezza x profondità):	600 mm × 1040 mm × 650 mm
Peso:	90 kg
Alimentazione elettrica:	230 V / 240 V, 50 Hz / 60 Hz Possono essere necessari un inverter o un dispositivo simile per fornire la tensione corretta.
Impedenza massima consentita $Z_{max}$ per l'alimentazione:	0,43 $\Omega$
Quantità aspirata del refrigerante:	30 kg/h
Potenza pompa per vuoto:	5 auto all'ora
Percentuale di recupero del refrigerante:	95%
Potenza del compressore ermetico:	0,32 kW
Capacità filtro a secco:	150 kg
Durata dell'olio della pompa per vuoto:	60 h
Volume utile accumulatore cilindro di riempimento:	10 kg
Emissioni acustiche*:	55,5 dB(A)
Precisione della bilancia elettronica per refrigerante:	$\pm 10$ g
Precisione della bilancia elettronica per olio recuperato/olio pulito:	$\pm 1$ g
Precisione della bilancia elettronica per additivo UV:	$\pm 1$ g
Pressione massima ammessa:	-1 bar ... 20 bar
Refrigerante:	R134a, R1234yf, R513A
Olio utilizzabile:	Solo olio approvato dal produttore
Temperatura di esercizio massima ammessa:	5 °C ... 40 °C
Intervallo di temperatura di conservazione:	-25 °C ... 50 °C

Il valore di emissione  $L_{pA}$  riferito al posto di lavoro di una stazione di ricarica per climatizzatori è stato determinato, secondo la norma DIN EN ISO 3746, in diverse condizioni operative. Sia i valori medi di dB(A) che i valori di picco massimi di dB(C) sono nettamente inferiori ai valori di esposizione massima ammessi.

Valori di misurazione: 62 dB(A), 74 dB(C)

# 17.1 Diagramma di flusso ASC6100 G



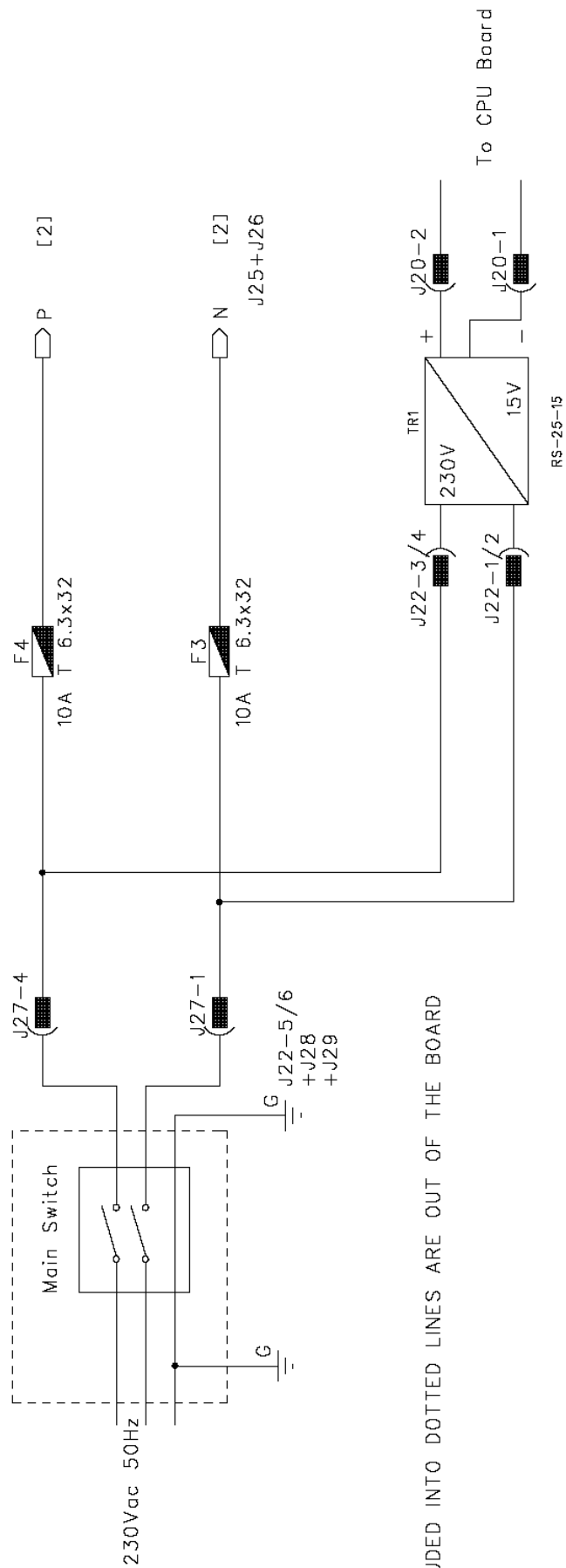
Designed by M. Flesch	Checked by	Approved by - date	DWG. NO.:	Date 1.5/09/2021	Scale 1:1
<b>WAECO</b> by Dometic GROUP			<b>ASC 6100 G</b>		
			File name ASC 6100 G R&I Rev. 1.1CW	Revision 1	Sheet 1/1

Legenda

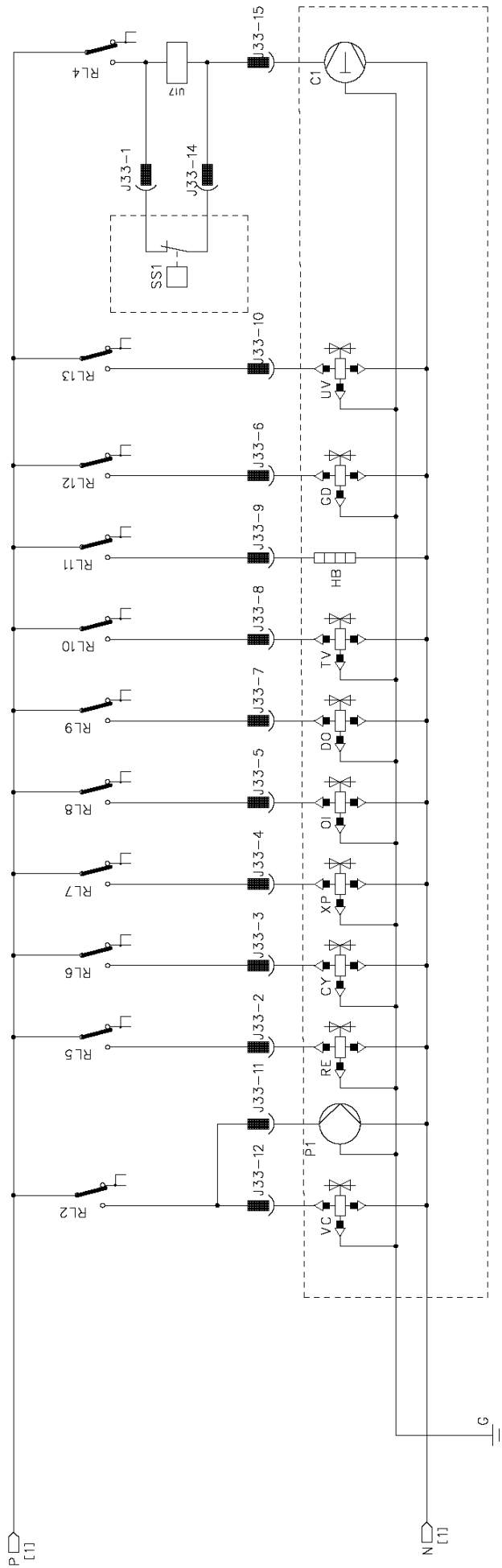
Articolo	Descrizione
B1	Bottiglia dell'olio
B2	Contenitore dell'olio esausto
B3	Serbatoio del refrigerante
B4	Separatore olio / scambiatore di calore
B5	Compressore separatore d'olio
B6	Bottiglia del colorante UV
C1	Compressore
CY	Elettrovalvola recupero
DO	Elettrovalvola olio recuperato
F1	Filtro disidratatore
K1	Tubo capillare
KU1	Attacco di servizio LP
KU2	Attacco di servizio HP
L1	Flessibile di ricarica LP
L10	Flessibile di ricarica serbatoio del refrigerante
L2	Flessibile di ricarica HP
L3	Tubo flessibile del manometro LP
L4	Tubo flessibile del manometro HP
L5	Tubazione della pompa per vuoto
L6	Tubo flessibile dell'olio
L7	Tubazione del refrigerante
L8	Tubazione di recupero
L9	Tubazione olio esausto
L10	Linea UV
M1	Collettore valvola
OI	Elettrovalvola olio
P1	Pompa per vuoto
PIT1	Manometro LP
PIT2	Manometro HP
PSH1	Interruttore di sicurezza alta pressione
PT1	Sensore di pressione
R1	Valvola di controllo RE
R2	Valvola di controllo TV
R3	Valvola di controllo CY
R4	Valvola di controllo separatore d'olio
RE	Elettrovalvola refrigerante
TC1	Klixon
TT1	Sonda di temperatura
TV	Elettrovalvola valvola serbatoio
TZH1	Fusibile termico
V1	Valvola di sicurezza sovrappressione
V2	Valvola manuale serbatoio
V3	Valvola di scarico NKG
V4	Valvola manuale, tubo flessibile giallo
VC	Elettrovalvola pompa per vuoto
XP	Elettrovalvola XP

Articolo	Descrizione
X3	Elettrovalvola UV

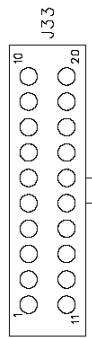
## 17.2 Schema elettrico ASC6100 G



PARTS INCLUDED INTO DOTTED LINES ARE OUT OF THE BOARD



Header connector on PWR, top view



PARTS INCLUDED INTO DOTTED LINES ARE OUT OF THE BOARD







[waeco.com](https://www.waeco.com)

---

## SUPPORT

[waeco.com/en/de/support](https://www.waeco.com/en/de/support)

## SALES

[waeco.com/en/de/contact](https://www.waeco.com/en/de/contact)

---