



ASC 6100G

NO	Klima-servicestasjon	
	Bruksanvisning.....	3

Copyright

© 2023 Dometic Group. The visual appearance of the contents of this manual is protected by copyright and design law. The underlying technical design and the products contained herein may be protected by design, patent or pending patent. The trademarks mentioned in this manual belong to Dometic Sweden AB. All rights are reserved.

Norsk

Original instructions

1	Viktige merknader.....	3
2	Om denne bruksanvisningen.....	3
3	Målgruppe.....	4
4	Servicetelefon.....	4
5	Symbolforklaring.....	4
6	Sikkerhetsanvisninger.....	4
7	Leveringsomfang.....	6
8	Tilbehør.....	6
9	Forskriftmessig bruk.....	7
10	Teknisk beskrivelse.....	7
11	Oversikt over klimaanlegg-serviceapparatet.....	8
12	Første oppstart.....	10
13	Betjening.....	16
14	Servicearbeider.....	25
15	Feilretting.....	31
16	Avfallshåndtering.....	32
17	Tekniske spesifikasjoner.....	33

1 Viktige merknader

Vennligst les disse instruksjonene nøye og følg alle anvisninger, retningslinjer og advarsler i denne produktveiledningen for å sikre at du installerer, bruker og vedlikeholder produktet ordentlig til enhver tid. Disse instruksjonene MÅ alltid følge med produktet.

Ved å bruke dette produktet bekrefter du at du har lest alle anvisninger, retningslinjer og advarsler grundig, og at du forstår og samtykker i å overholde vilkårene slik de er presentert her. Du godtar å bruke dette produktet kun til tiltenkt formål og bruksområder, og i samsvar med anvisningene, retningslinjene og advarslene slik de er presentert i denne produktveiledningen, så vel som i samsvar med alle gjeldende lovbestemmelser og forskrifter. Hvis anvisningene og advarslene som er presentert her, ikke blir lest og fulgt, kan det føre til personskader hos deg selv eller andre, skader på produktet eller skader på annen eiendom i nærheten. Denne produktveiledningen med sine anvisninger, retningslinjer og advarsler, samt relatert dokumentasjon, kan være underlagt endringer og oppdateringer. For oppdatert produktinformasjon, se documents.dometic.com.

2 Om denne bruksanvisningen

Denne bruksanvisningen beskriver serviceapparater for klimaanlegg.

Den inneholder alle nødvendige instruksjoner for sikker og effektiv drift av klimaanlegg-serviceapparatet. Les denne bruksanvisningen grundig før du bruker serviceapparatet for klimaanlegg for første gang.

Vær også oppmerksom på opplysningene i de aktuelle sikkerhetsdataarkene. Disse finner du på: dometic.com/ds

Oppbevar denne bruksanvisningen i oppbevaringsrommet på klimaanlegg-serviceapparatet slik at informasjonen er lett tilgjengelig når du trenger den.



Find this manual in other languages online on <https://documents.dometic.com/search/?query=4445103553>.

3 Målgruppe

Betjening og vedlikehold av klimaanlegg-serviceapparatet må kun utføres av personer som har dokumentert at de forstår hvordan de kan identifisere og unngå farene det involverer. Denne kunnskapen kan oppnås gjennom eget opplæring eller veiledning.

4 Servicetelefon

Hvis du trenger ytterligere informasjon om klimaanlegg-serviceapparatet som du ikke finner i denne bruksanvisningen, ta kontakt med vår servicetelefon: Tel.: +49 (0) 2572 879-0

5 Symbolforklaring



ADVARSEL Sikkerhetsregel: Kjennetegner en farlig situasjon som - dersom den ikke unngås - kan resultere i alvorlige personskader, eventuelt med døden til følge.



ADVARSEL Sikkerhetsregel: Kjennetegner en farlig situasjon som - dersom den ikke unngås - kan resultere i mindre til moderate personskader.



NOTICE Kjennetegner en situasjon som - dersom den ikke unngås - kan resultere i materielle skader.



MERK Ytterligere informasjon om betjening av produktet.

6 Sikkerhetsanvisninger



ADVARSEL Manglende overholdelse av disse advarslene kan resultere i alvorlige personskader, eventuelt med døden til følge.

- Ta hensyn til de nasjonale direktivene angående arbeidsvern.
- Følg sikkerhetsreglene i denne bruksanvisningen.
- Klimaanlegg-serviceapparatet skal kun brukes av personale som kan dokumentere en egnet teknisk utdanning, og som kjenner til de grunnleggende prinsippene for klimaanlegg-serviceapparatet, klimaanlegg og kjølemidler.
- Klimaanlegg-serviceapparatet skal utelukkende repareres av personale som er autorisert av Domestic.
- Bruk kun dette apparatet til det formål som er angitt.



ADVARSEL Manglende overholdelse av disse forsiktighetsvarslene kan resultere i mindre til moderate personskader.

- Ikke utfør endringer eller ombygging av klimaanlegg-serviceapparatet.
- Det er fare for personskader hvis komponenter brister pga. overskridelse av tillatt maksimaltemperatur: Klimaanlegg-serviceapparatet må kun transporteres uten kjølemiddel for å unngå overtrykk.
- Klimaanlegg-serviceapparatet må ikke lagres utendørs.
- Oppbevar serviceslangene i slangevesken når klimaanlegg-serviceapparatet ikke brukes.

6.1 Sikkerhet ved bruk av apparatet



ADVARSEL Manglende overholdelse av disse advarslene kan resultere i alvorlige personskader, eventuelt med døden til følge.

- Ikke bruk klimaanlegg-serviceapparatet i eksplosjonsfarlige omgivelser (for eksempel ikke i batterilerom eller lakkeringskabinetter). All bruk skal skje i samsvar med gjeldende nasjonale helse-, miljø- og sikkerhetsforskrifter.
- Ikke fyll trykkluft i kjølemiddelledningene til klimaanlegg-serviceapparatet eller kjøretøy-klimaanlegget. En blanding av trykkluft og kjølemiddel kan være antennelig eller eksplosivt.

- **Fare for personskader ved ikke-planlagt eller utilsiktet innkobling av klimaanlegg-serviceapparat:** Slå av klimaanlegg-serviceapparatet og skill nettkabelen fra strømmettet før vedlikeholdsarbeid. Trekk pluggen ut av stikkkontakten eller ut av klimaanlegg-serviceapparatet.
- **Fare for forbrenninger pga. kalde eller varme komponenter:** Bruk vernehansker.



ADVARSEL Manglende overholdelse av disse forsiktighetsvarslene kan resultere i mindre til moderate personskader.

- Ikke start opp serviceapparatet for klimaanlegg hvis det er skadet.
- Før hver oppstart og før etterfylling av klimaanlegg-serviceapparatet må det kontrolleres at apparatet og alle serviceslanger er uskadet og at alle ventiler er lukket.
- Legg serviceslangene slik at de ikke utgjør noen snublefare.
- **Alvorlige personskader pga. last som velter eller faller ned:** Håndtaket skal ikke brukes til løfting av klimaanlegg-serviceapparatet. Skyv bare klimaanlegg-serviceapparatet på hjulene for å transportere det.
- Plasser alltid klimaanlegg-serviceapparatet på et flatt underlag og lås forhjulene.
- Bruk kun godkjente kjølemiddelflasker med sikkerhetsventil til å etterfylle klimaanlegg-serviceapparatet.
- Bruk alltid hovedbryteren på klimaanlegg-serviceapparatet for å slå det på eller av. Ikke la apparatet være uten tilsyn så lenge det er påslått.
- **Fare for personskader ved væskeutslipp:** Væskelekkasje på gulvet kan føre til at personer faller og skader seg. Væske som har rent eller dryppet ut må straks tørkes bort eller fjernes med egnede bindemidler. Disse må avfallsbehandles på miljømessig korrekt måte.



NOTICE Kjennetegner en situasjon som - dersom den ikke unngås - kan resultere i materielle skader.

- Ikke utsett klimaanlegg-serviceapparatet for høy fuktighet.
- Ikke bruk klimaanlegg-serviceapparatet utendørs når det regner.
- Ikke bruk klimaanlegg-serviceapparat i nærheten av varmekilder (f.eks. ovner) eller i direkte sollys.
- Bruk bare det kjølemiddelet som er innstilt i klimaanlegg-serviceapparatet. Bli kjølemidlet blandet med andre kjølemidler, kan dette forårsake skader på klimaanlegg-serviceapparatet eller på kjøretøyets klimaanlegg.
- Før du slår av klimaanlegg-serviceapparatet må du forsikre deg om at det valgte programmet er fullført og at alle ventiler er lukket. Ellers kan det komme ut kjølemiddel.
- Hvis du endrer verdier i menyene, må disse alltid jevnføres med opplysningene på kjøretøyet.
- Når klimaanlegg-serviceapparatet står stille, må det sikres mot å trille ved å aktivere bremsespakene på forhjulene.

6.2 Sikkerhet ved håndtering av kjølemiddel



ADVARSEL Manglende overholdelse av disse advarslene kan resultere i alvorlige personskader, eventuelt med døden til følge.

Vedlikeholdsarbeid på kjøretøyklimaanlegget må ikke utføres mens motoren er varm. Når det utføres vedlikehold på kjøretøyklimaanlegget, må overflatetemperaturen på påbyggingsdeler og andre omkringliggende deler være lavere enn kjølemiddelets flammepunkt:

R1234yf: 405 °C

R134a: 743 °C

R513A: ikke relevant



ADVARSEL Manglende overholdelse av disse forsiktighetsvarslene kan resultere i mindre til moderate personskader.

- Bruk personlig verneutstyr (vernebriller og vernehansker) og unngå kroppskontakt med kjølemiddelet. Kroppskontakt med kjølemiddelet trekker ut varme fra kroppen, slik at det kan forekomme forfrysninger på de berørte stedene.
- Ikke pust inn kjølemiddeldamp. Kjølemiddeldampen er riktignok ugiftig, men fortrenger oksygen som er nødvendig for å puste.
- Bruk apparatet kun i rom med god ventilasjon.
- Kjølemiddelet må ikke brukes i lavereliggende rom (f.eks. i monteringsgroper, dryppsjakter). Kuldemidlet er tyngre enn oksygen og fortrenger dermed oksygenet nødvendig for å puste. Når du arbeider i uventilerte monteringsgraver kan det føre til oksygenmangel.

**NOTICE Kjennetegner en situasjon som - dersom den ikke unngås - kan resultere i materielle skader.**

- Husk at under drift, fylling og tømning av kuldemiddel og under reparasjons- og servicearbeider, skal ikke noe kuldemiddel slippes ut i miljøet. Slik verner vi om miljøet. Dessuten forhindres det at kjølemiddel i nærheten av klimaanlegg-serviceapparatet gjør det vanskeligere eller umulig å oppdage lekkasjer på kjøretøyet eller apparatet.
- Ta forholdsregler for å hindre kuldemiddel som lekker ut, kommer inn i avløpsnett.

**MERK Ytterligere informasjon om betjening av produktet.**

Spesifikk informasjon om kjølemiddelet og om sikkerhetstiltak og vern av personer og gjenstander, samt om brannvern, er å finne i sikkerhetsdatabladene fra kjølemiddelprodusenten.

6.3 Sikkerhetstiltak fra operatørens side

Operatøren må stille bruksanvisninger til disposisjon i henhold til gjeldende nasjonale bestemmelser for hvert klimaanlegg-serviceapparat. De ansatte må få opplæring i bruk av klimaanlegg-serviceapparatet ut fra denne bruksanvisningen.

Brukeren må sørge for at de ansatte får opplæring minst en gang i året vedrørende følgende punkter:

- Særlige farer ved håndtering av komprimerte gasser
- Sikkerhetsforskrifter ved håndtering av komprimerte gasser
- Helseverntiltak ved håndtering av komprimerte gasser
- Betjening av klimaanlegg-serviceapparatet og gjennomføring av servicearbeid på apparatet

Brukeren av apparatet må sørge for at personale med ansvar for service- og reparasjonsarbeider, og lekkasjetesting, er sertifisert i bruk av kuldemidler og fylleanlegg.

Sertifisering samt kunnskap om gjeldende forskrifter og standarder kan skaffes ved opplæring, f.eks. ved en bransjeorganisasjon, en bransje- og næringsorganisasjon eller ved et anerkjent opplæringssted.

Systemoperatøren må sørge for at alle serviceledninger legges på en slik måte at de ikke kan komme til skade under bruk av klimaanlegg-serviceapparatet.

7 Leveringsomfang

Klimaanlegg-serviceapparatet ble kontrollert med henblikk på tetthet før utlevering.

Kontroller etter levering om alle delene nedenfor er til stede og uskadet.

Hvis deler mangler eller er skadet, må du umiddelbart informere foretaket som er ansvarlig for transporten.

Beskrivelse	Art.nr.
Vernebriller / vernehansker	4445900107
Bruksanvisning	4445103553

**NOTICE Fare for skader**

- For sikker drift og for kalibrering trengs et kjølemiddel (R1234yf, R134a, R513A; medfølger ikke).
- Kjølemiddelflasker leveres med forskjellige tilkoblingsgjenger og adaptere; disse medfølger ikke.

8 Tilbehør

Tilgjengelig som tilbehør (ikke inkludert i leveransen):

Beskrivelse	Art.nr.
Reservefilter for R134a, R513A	4440400009
Reservefilter for R1234yf	4445900221
Reservepapirull for skriver (termopapir) (4 stk.)	4445900088
Vakuumpumpeolje (1000 mL)	8887200018

9 Forskriftsmessig bruk

Klimaanlegg-serviceapparatet er beregnet på vedlikehold av klimaanlegg i kjøretøyer. Klimaanlegg-serviceapparatet er ment for bruk i næringsdrift.

Klimaanlegg-serviceapparatet kan bare brukes til vedlikehold av kjøretøy-klimaanlegg som benytter følgende kjølemidler:

- R1234yf
- R134a
- R513A

Klimaanlegg-serviceapparatet er kun egnet for godkjente driftsvæsker.

Dette produktet er kun egnet for det tiltenkte formålet og bruksområdet i samsvar med disse instruksjonene.

Denne veiledningen gir informasjon som er nødvendig for korrekt installasjon og/eller bruk av produktet. Feilaktig installasjon og/eller ukorrekt bruk eller vedlikehold vil resultere i en utilfredsstillende ytelse og mulig svikt.


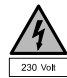



Produsenten fraskriver seg ethvert ansvar for personskader eller materielle skader på produktet som følge av:

- Ukorrekt montering eller tilkobling, inkludert for høy spenning
- Ukorrekt vedlikehold eller bruk av andre reservedeler enn originale reservedeler levert av produsenten
- Modifisering av produktet uten at det er gitt uttrykkelig godkjenning av produsenten
- Bruk til andre formål enn beskrevet i denne veiledningen

Dometic forbeholder seg rettigheten til å endre produktet ytre og produktspesifikasjoner.

10 Teknisk beskrivelse

10.1 Advarsler på klima-servicestasjonen

	Følg bruksanvisningen.
	Klima-servicestasjonen må kun kobles til en vekselstrømsstikkontakt med 230 V / 240 V, 50 Hz / 60 Hz (se Tekniske spesifikasjoner on page 33).
	Beskytt klima-servicestasjonen mot regn.
	Bruk hansker når du håndterer kuldemidler.
	Bruk vernebriller ved håndtering av kuldemidler.

10.2 Sikkerhetsinnretninger

- Sikkerhetstrykkbryter: Slår av kompressoren hvis normalt driftstrykk overskrides.
- Overtrykksventiler: Ekstra sikkerhetsinnretning for å forhindre brudd på ledninger eller beholdere hvis overtrykket til tross for sikkerhetstrykkovervåkeren.
- Vifteovervåkning: Kontrollerer at viften fungerer korrekt ved oppstart.

10.3 Standby-meny

Standby-menyen viser følgende informasjon:

- Kjølemiddelmengde
- Beholdningsmengde fersk olje

- Beholdningsmengde UV-tilsetning
- Klokkeslett
- Dato

10.4 Hovedmeny

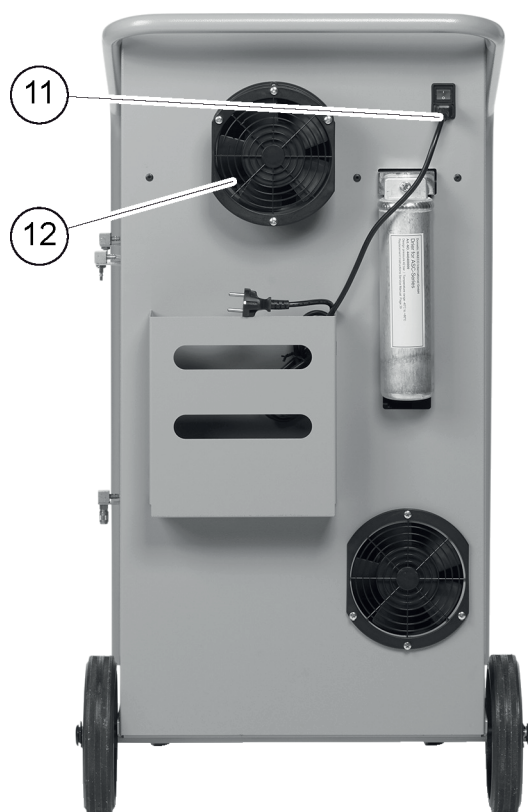
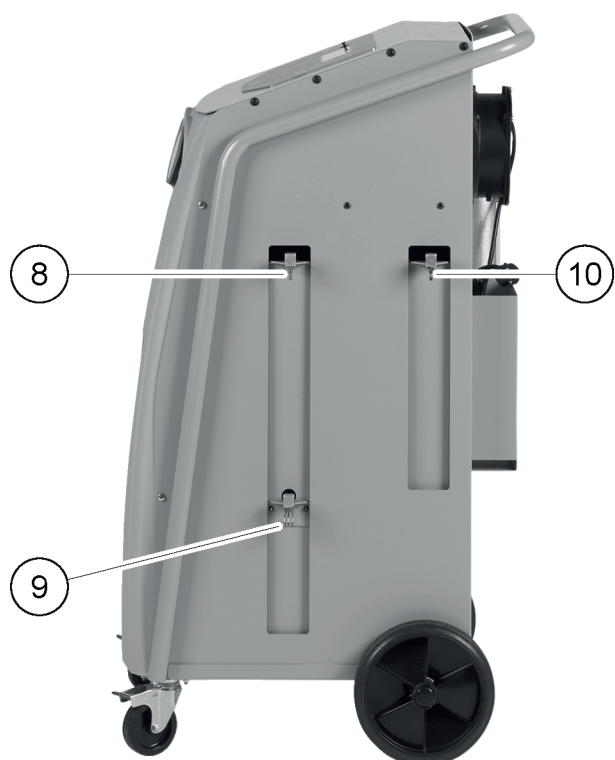
Hovedmenyen er startmenyen for følgende funksjoner:

- Hurtigstart
- Manuell
- Andre menyer

11 Oversikt over klimaanlegg-serviceapparatet



- 1 Display
- 2 Betjeningspanel
- 3 Lavtrykksmanometer
- 4 Høytrykksmanometer
- 5 Frontdeksel
- 6 Låsbare forhjul
- 7 USB-tilkobling



- | | |
|----|----------------------------|
| 8 | Beholder for ny olje |
| 9 | Spilloljebeholder |
| 10 | Beholder for UV-tilsetning |
| 11 | Hovedbryter |
| 12 | Vifte |

12 Første oppstart

Dette kapittelet beskriver prosedyrer som må utføres før bruk av klimaanlegg-serviceapparatet.

12.1 Oppstilling og innkobling



MERK For å oppnå korrekte målinger, må klimaanlegg-serviceapparatet plasseres på et flatt underlag under drift. Ignorer eventuelle feilkoder som oppstår under idriftsetting (Feilretting on page 31) og gå videre ved å trykke på **ENTER**.

1. Trill klimaanlegg-serviceapparatet til arbeidsstedet, og lås forhjulene.
 2. Monter serviceslangene.
 3. Still inn lengden på serviceslangene (Innstilling av lengden på serviceslangene on page 11).
 4. Koble klimaanlegg-serviceapparatet til strømforsyningen.
 5. Sett hovedbryteren på I for å slå av klimaanlegg-serviceapparatet.
- ✓ Innkoblingsforsinkelsen går i 35 s og kabinettet ventileres. Deretter vises programvare-versjonsnummeret på displayet i noen sekunder:

Dometic Germany GmbH		
ASCXXXXX	SW	XXXXXXXXXX
LE	DB	mgas2107
SN000000	LF	mgas0081

SW:

Programvareversjon

DB:

Database

SN:

Serienummer

LF:

Språkfil

6. Så snart oppstartprosedyren er fullført, krever klimaanlegg-serviceapparatet at man velger kjølemiddel (Velge kjølemiddel on page 10).

12.2 Velge kjølemiddel

Ved første oppstart av klimaanlegg-serviceapparatet viser displayet menyen for valg av kjølemiddel.

1. I kjølemiddelmenyen bruker du piltastene ↑ eller ↓ til å velge ønsket kjølemiddel (i eksempelet nedenfor er det R513A).

Refrigerant	
R-134a	<input type="checkbox"/>
R-1234yf	<input type="checkbox"/>
R-513A	<input checked="" type="checkbox"/>

2. Trykk på **ENTER** for å bekrefte.
- ✓ Det valgte kjølemiddelet vises.

```

Confirm          Yes
Refrigerant      No
R-513A
ENTER-OK

```

3. Trykk på **ENTER** for å bekrefte valget og følg anvisningene som gis på displayet og her:

```

Please install HP/LP
connection hose!
Once done, press OK.
ENTER-OK

```

4. Monter HP/LP-tilkoblingslangene.

5. Trykk på **ENTER** for å bekrefte.

```

Wait !

```

- ✓ Serviceslangene evakueres.

6. Vent til serviceslangene er evakuert.

7. Trykk på **ENTER** for å bekrefte det viste kjølemiddelet:

```

WARNING !
Usage only with
R - 513A !
ENTER-OK

```

- ✓ Klima-servicestasjonen gjennomfører en rengjøringsfase i den interne trykkbeholderen.

```

Cleaning phase.
Internal vessel
pressure mb.

```

Deretter utfører klima-servicestasjonen en programvaretest.

```

Please wait!
Software test.
Don't connect to
the A/C system yet!

```

Etterpå viser klima-servicestasjonen standby-menyen:

```

Kjølemedie      g.      XXXX
11:56:35      10/03/17

```

12.3 Innstilling av lengden på serviceslangene



MERK

- Dersom det brukes lengre eller kortere serviceslanger til apparatet, må påfyllingsmengden tilpasse til de nye slangelengdene.
- Serviceslangen for høytrykksiden og serviceslangen for lavtrykksiden må alltid være like lange, ellers blir ikke påfyllingsmengdene målt korrekt.

1. Bruk piltastene **↑** eller **↓** til å velge **Andre menyer** i hovedmenyen.

Short selection	<input type="checkbox"/>
Free selection	<input type="checkbox"/>
Other selections	<input checked="" type="checkbox"/>
ENTER-OK	↕

2. Trykk på **ENTER** for å bekrefte.
3. Bruk piltastene **↑** eller **↓** til å velge `Betjene`

Service	-----
---------	-------

4. Trykk på **ENTER** for å bekrefte.
5. Oppgi passordet 7732.
6. Oppgi slangelengde i centimeter.
7. Trykk på **ENTER** for å bekrefte.

12.4 Velg språk

1. Trykk på piltastene **↑** eller **↓**.
2. Bruk piltastene **↑** eller **↓** til å velge `Andre menyer` i hovedmenyen.

Hurtig start	<input type="checkbox"/>
Manuell	<input type="checkbox"/>
Andre menyer	<input checked="" type="checkbox"/>
ENTER-OK	↕

3. Trykk på **ENTER** for å bekrefte.
 4. Bruk piltasten **↓** til å velge `Betjene` .
 5. Trykk på **ENTER** for å bekrefte.
 6. Oppgi passordet 5264.
 7. Bruk piltastene **↑** eller **↓** til å velge ønsket språk.
 8. Trykk på **ENTER** for å bekrefte.
 9. Trykk på **STOPP** .
- ✓ Det valgte språket er aktivt og standby-menyen vises.

12.5 Legge inn firmaopplysninger

Firmadataene blir skrevet ut med hver serviceprotokoll.

1. Bruk piltastene **↑** eller **↓** til å velge `Andre menyer` i hovedmenyen.


Short selection	<input type="checkbox"/>
Free selection	<input type="checkbox"/>
Other selections	<input checked="" type="checkbox"/>
ENTER-OK	↕

2. Trykk på **ENTER** for å bekrefte.
 3. Bruk piltasten **↓** til å velge `Betjene` .
 4. Trykk på **ENTER** for å bekrefte.
 5. Oppgi passordet 3282.
- ✓ Firmaopplysningene vises i den tredje linjen på displayet.

Det kan legges inn fem linjer med 20 tegn hver.

Bak meldingen `Legg inn firmaopplysninger` vises antallet linjer med firmaopplysninger (01 til 05).


Bruk piltastene **↑** eller **↓** til å velge ønsket linje med firmaopplysninger.

6. Bruk nummertastene og piltastene til å legge inn ønskede data. Trykk på tasten  for å veksle mellom små og store bokstaver. Trykk kort på tasten **C** for å slette et tegn. Trykk på tasten **C** og hold den inne for å slette den aktuelle linjen.
7. Trykk på **ENTER** for å bekrefte.
8. Trykk på **STOPP**.
✓ De innstilte datoene er aktive.
9. Trykk på **STOPP** igjen.
✓ Standby-menyen vises.

12.6 Legge inn dato og klokkeslett

Dato og klokkeslett trengs for protokollføring av serviceprosedyrer. Dato og klokkeslett skrives ut sammen med firmadata på hver serviceprotokoll.

1. Bruk piltastene **↑** eller **↓** til å velge *Andre menyer* i hovedmenyen.

Short selection	<input type="checkbox"/>
Free selection	<input type="checkbox"/>
Other selections	<input checked="" type="checkbox"/>
ENTER-OK	

2. Trykk på **ENTER** for å bekrefte.
3. Bruk piltasten **↓** til å velge *Betjener*.
4. Trykk på **ENTER** for å bekrefte.
5. Oppgi passordet 8463.
6. Med betjeningstastaturet og piltastene legger man inn ønskede data:
7. Trykk på **ENTER** for å bekrefte.
8. Trykk på **STOPP**.
✓ Standby-menyen vises.

12.7 Endre standardverdier

Klimaanlegg-serviceapparatet har standardverdier for de viktigste serviceoppgavene. Disse standardverdiene vises automatisk når du kaller opp de aktuelle menyene.

De følgende standardverdiene kan tilpasses til de spesifikke behov:

Parameter	Standardinnstilling fra fabrikk
Ventetid for trykkøkningen min.	5
Vakuumtid min.	20
Vakuumkontrolltid min.	4
Fersk olje ml. (tilsetningsmengde)	0
UV-tilsetning ml.	0

Parameter	Standardinnstilling fra fabrikk
Kapasitet g.	500
Vis logo?	Ja

1. Bruk piltastene **↑** eller **↓** til å velge Andre menyer i hovedmenyen.

Short selection	<input type="checkbox"/>
Free selection	<input type="checkbox"/>
Other selections	<input checked="" type="checkbox"/>
ENTER-OK	↕

2. Trykk på **ENTER** for å bekrefte.
 3. Bruk piltasten **↓** til å velge Betjener .
 4. Trykk på **ENTER** for å bekrefte.
 5. Oppgi passordet 7388.
 6. Med betjeningstastaturet og piltastene legger man inn ønskede data:
 7. Trykk på **ENTER** for å bekrefte.
 8. Trykk på **STOPP** .
- ✓ Standby-menyen vises.

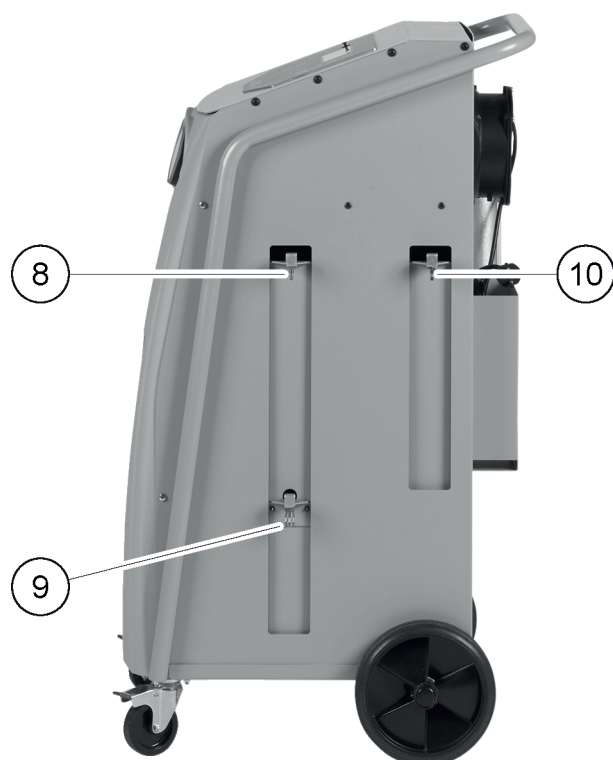
12.8 Bruke beholdere for olje og UV-tilsetning



NOTICE Fare for skader

Bruk kun oljer som er godkjent for det tilsvarende kjølemiddelet. Følg anvisningene fra kjøretøyprodusenten.

- > Press beholderne inn i hurtigkoblingene:
 - Beholder for ny olje (8)
 - Spilloljebeholder (9)
 - Beholder for UV-tilsetning (10)



12.9 Oppfylling av den interne kuldemiddelbeholderen

Når klimaanlegg-serviceapparatet startes opp for første gang, vises `Error 12` på displayet, ettersom den interne kjølemiddelbeholderen må fylles fra en ekstern kjølemiddelbeholder med minst 2000 g kjølemiddel.

1. Trykk på **STOP** for å bekrefte.
✓ De aktuelle beholdningene vises i standby-menyen.
2. Koble den eksterne kjølemiddelbeholderen til klimaanlegg-serviceapparatet.



MERK Følg også anvisningene på kjølemiddelbeholderen. Beholdere for kjølemiddelet R1234yf har venstregående gjenger.

Det finnes tre forskjellige typer kuldemiddelflasker:

- Kjølemiddelflasker uten stigerør Disse kjølemiddelbeholderne har én tilkobling. Ved påfylling av klimaanlegg-serviceapparatet må tilkoblingen være nederst (beholderen settes opp ned).
- Kjølemiddelflasker med stigerør Disse kjølemiddelbeholderne har én tilkobling. Ved påfylling av klimaanlegg-serviceapparatet må tilkoblingen være øverst (flasken står rett vei).
- Kjølemiddelflasker med stigerør Disse kjølemiddelbeholderne har to tilkoblinger. For å fylle opp klimaanlegg-serviceapparatet brukes tilkoblingen merket med L (= liquid / væske). Ved påfylling av klimaanlegg-serviceapparatet må tilkoblingen være øverst (flasken står rett vei).

3. Bruk piltastene **↑** eller **↓** til å velge `Andre menyer` i hovedmenyen.

Short selection	<input type="checkbox"/>
Free selection	<input type="checkbox"/>
Other selections	<input checked="" type="checkbox"/>
ENTER-OK	↓

4. Trykk på **ENTER** for å bekrefte.
5. Bruk piltastene **↑** eller **↓** til å velge `Fyll int. flaske`.

Fylling av maskin	<input checked="" type="checkbox"/>
Skylling	<input type="checkbox"/>
Nullstill oljevekt	<input type="checkbox"/>
Service	<input type="checkbox"/>

6. Trykk på **ENTER** for å bekrefte og følge anvisningene på displayet og her:

```

Monter LP slange
til ekstern flaske
og åpne ventiler
ENTER-OK STOP-EXIT

```

7. Trykk på **ENTER** for å bekrefte.

```

Inntast ønsket^
Mengde !
                                     g.  13620
ENTER-OK          STOP-EXIT

```

- ✓ Den maksimale kjølemiddelmengden som kan fylles på vises på displayet.

8. Oppgi påkrevet mengde og trykk på **ENTER** for å bekrefte.

- ✓ Den interne kuldemiddelbeholder blir fylt.

Fullført påfyllingsprosess bekreftes med et akustisk signal.

9. Lukk ventilene og trykk på **ENTER** for å bekrefte.

- ✓ Etter påfyllingen vises kjølemiddelmengden i den interne beholderen.

10. Trykk på **STOPP** for å forlate menyen.

11. Trykk på **STOPP** for å åpne standby-menyen.

12. Koble den eksterne kjølemiddelbeholderen fra klimaanlegg-serviceapparatet.

- ✓ Klimaanlegg-serviceapparatet er nå klart til drift.

13 Betjening



NOTICE Fare for skader

Mens det utføres service på klimaanlegget, må motoren og klima-servicestasjonen være slått av.



MERK

Klimaanlegg-servicestasjonen er kun egnet for 230 V / 240 V (se Tekniske spesifikasjoner on page 33).

13.1 Utkobling ved reparatur, nødtilfeller og funksjonsfeil

1. For å sikre at apparatet er koblet spenningsfritt ved en reparasjon, må du slå det av på hovedbryteren og i tillegg dra ut støpselet.
2. For å koble ut klimaanlegg-serviceapparatet i nødtilfeller eller ved funksjonsfeil, slå av hovedbryteren.

13.2 Hurtigstart

En helautomatisk service på klimaanlegget kan startes ved hjelp av menyen **Hurtigstart**. Dette omfatter en lekkasjetest som må utføres før alt arbeid på kjøretøy-klimaanlegget. Klimaanlegget fylles med en testfylling av kjølemiddel. Trykket i kjøretøy-klimaanlegget må holde seg konstant i 5 min. En fullstendig påfylling av kjøretøy-klimaanlegget er kun mulig dersom denne testen ble vellykket utført. Deretter tømmes prøvefyllingen og kjøretøy-klimaanlegget evakueres. Den endelige påfyllingsmengden fylles på helt for å sikre høy påfyllingsnøyaktighet. Du må kun oppgi påfyllingsmengden som vises på merkingen i kjøretøyet.

Følgende handlinger utføres automatisk etter hverandre i menyen **Hurtigstart** :

- Sug av kuldemidlet
- Resirkulering av kuldemiddel (renhet tilsvarer SAE J 2099)
- Kontrollere trykkøkningen
- Avtapping av brukt olje
- Evakuering av anlegget
- Lekkasjetesting/vakuumkontroll
- Påfylling av fersk olje i nødvendig mengde
- Påfylling av UV-tilsetning
- Påfylling av kjølemiddel

Etter utførelsen av hver prosess blir det skrevet ut en servicereport. Kun når en prosess har blitt fullført vellykket, blir den etterfølgende prosessen påbegynt.

1. Koble klimaanlegg-serviceapparatets serviceslanger til kjøretøyklimaanlegget, og åpne servicekoblingene.
2. Trykk på piltasten **↑** eller **↓** for å åpne hovedmenyen.
3. Bruk piltastene **↑** eller **↓** til å velge **Hurtigstart** i hovedmenyen.

Short selection	<input checked="" type="checkbox"/>
Free selection	<input type="checkbox"/>
Other selections	<input type="checkbox"/>
ENTER-OK	↕

4. Trykk på **ENTER** for å bekrefte.
5. Legg inn kjøretøydata med nummertastene og piltastene.
6. Trykk på **ENTER** for å bekrefte.
7. Oppgi kjølemiddel-fyllemengde. Bruk verdien som vises påfyllingsmengdeetiketten i kjøretøyet, skriv den inn med nummertastene og piltastene, og trykk på **ENTER**.
8. Bruk piltastene **↑** eller **↓** til å velge om klimaanlegget har to tilkoblinger (høytrykk og lavtrykk) eller bare én tilkobling (høytrykk eller lavtrykk).

A/C m HT/LT	Kobling	<input checked="" type="checkbox"/>
A/C m HT	Kobling	<input type="checkbox"/>
A/C m LT	Kobling	<input type="checkbox"/>
ENTER-OK STOP-EXIT		↕

9. Trykk på **ENTER** for å bekrefte.
 - ✓ Den helautomatiske servicen på klimaanlegget startes.

Når servicen på klimaanlegget er ferdig, vises en oppfordring om å koble klimaanlegg-serviceapparatets serviceslanger fra kjøretøyetets klimaanlegg.

10. Koble fra serviceslangene og trykk på **ENTER** for å bekrefte.
 - ✓ Serviceslangene blir nå tømte. Klimaanlegg-serviceapparatet er så klar for videre bruk.
11. Skru ventilhettene på tilkoblingene til kjøretøy-klimaanlegget.

13.3 Brukerkoder

Det er mulig å beskytte klimaanlegg-serviceapparatet mot uautorisert tilgang med personlige brukerkoder. Når denne funksjonen er aktivert, ber systemet om en brukerkode når det slås på, og klimaanlegg-serviceapparatet kan ikke startes uten koden. Det kan opprettes opptil 10 forskjellige brukere med individuelle koder. Med hjelp av administratorkoden kan man opprette brukere.

13.3.1 Opprette brukerkoder

1. Bruk piltastene **↑** eller **↓** til å velge **Andre menyer** i hovedmenyen.

Short selection	<input type="checkbox"/>
Free selection	<input type="checkbox"/>
Other selections	<input checked="" type="checkbox"/>
ENTER-OK	↕

2. Trykk på **ENTER** for å bekrefte.
3. Bruk piltastene **↓** til å velge **Betjene** og trykk på **ENTER** for å bekrefte.

Skylling.	<input type="checkbox"/>
Nullstill oljevekt	<input type="checkbox"/>
Service	<input checked="" type="checkbox"/>
ENTER-OK STOP-EXIT	↕

4. For å åpne **ADM** -menyen: Oppgi passordet 9786 og trykk på **ENTER** for å bekrefte.

```
Service
-----
```

5. Oppgi administrorkoden 0000 (standardinnstilling) og trykk på **ENTER** for å bekrefte:

```
Insert ADM CODE
-----
```



MERK Av sikkerhetsgrunner må det velges en ny administrorkode hver gang, men ikke 0000, ettersom dette vil deaktivere hele funksjonen.

6. Legg inn ny administrorkode:

```
ADM AREA
Insert new code
-----
```

7. Bekreft den nye administrorkoden:

```
ADM AREA
Confirm new code
-----
```

8. Bruk piltastene **↑** eller **↓** til å velge aktuell bruker.

```
ADM AREA
User number          1
-----
```

9. Opprett en firesifret personlig brukerkode. Når koden er opprettet her, kan klima-servicestasjonen bare brukes med denne koden.

```
ADM AREA
User number          1
Insert new code
-----
```

10. Bekreft den nye brukerkoden:

```
ADM AREA
User number          1
Confirm new code
-----
```



MERK Bruk den gule tasten **Info** for å veksle mellom små og store bokstaver.

11. Oppgi brukernavn og trykk på **ENTER** for å bekrefte:

```
ADM AREA
User number          1
User name
Max Mustermann
-----
```

```
ADM AREA
User number          1
Max Mustermann
-----
```

- ✓ Brukeren er opprettet og menyen returnerer til valg av bruker.

12. Gå frem på følgende måte:

- Opprett en annen bruker med piltastene for å velge `Database` , og gå frem som beskrevet.
- Trykk på **STOPP** for å forlate menyen.

13.3.2 Oppgi brukerkoder

Hvis det er opprettet en brukerkode, må denne koden oppgis for å aktivere klimaanlegg-serviceapparatet.

- > Oppgi brukerkoden.

```
ENTER USER CODE
-----
```

Hvis du oppgir ukorrekt brukerkode, vises denne feilmeldingen:

```
WRONG CODE
```

Når korrekt brukerkode oppgis, blir klima-servicestasjonen aktivert og startet opp. Navnet på brukeren vises:

```
Max Mustermann
```

13.4 Opprette personlig database

Du kan legge inn opptil 100 kundespesifikke kjøretøy med tilhørende påfyllingsmengder i denne databasen. De personlige oppføringene lagres i det innebygde kretskortet, ikke på minnepinnen. Oppføringen beholdes ved oppdatering av programvaren. Oppføringene er lagret kronologisk, ikke alfanumerisk.

1. Bruk piltastene **↑** eller **↓** til å velge `Hurtigstart` i hovedmenyen.

```
Short selection      
Free selection       
Other selections     
ENTER-OK            
```

2. Trykk på **ENTER** for å bekrefte.

3. Oppgi kjøretøyets registreringsnummer (kan også forbli tomt) og trykk på **ENTER** for å bekrefte.

```
Data på Bil
Reg. nr.:
```

4. Bruk piltastene **↑** eller **↓** til å velge `Database` og trykk på **ENTER** for å bekrefte.

```
Fyllemengde          g          500

Data base             
ENTER-OK STOP-EXIT  
```

5. Velg `Personlig DB` og trykk på **ENTER** for å bekrefte.

```
Personal DB          
ALFA ROMEO           
ASTON MARTIN         
AUDI                  
```

6. Benytt piltastene **↑** eller **↓** til å velge den respektive oppføringen i den tomme databasen, og **ENTER** for å bekrefte.

0	<input checked="" type="checkbox"/>
1	<input type="checkbox"/>

7. Trykk på den gule knappen **Info** for å endre objekt.

0			0
i-DB sett	g	---	0

8. Legg inn kjøretøyopplysninger (modell, type) i de ledige feltene, og trykk på **ENTER** for å bekrefte.

0			0

-----	g	---	0

9. Legg inn kjølemiddelmengde og trykk på **ENTER** for å bekrefte.

AUDI			0
A4 (8E)			
2000 - 2004	g.		500

✓ Oppføringen er opprettet.

AUDI	0	<input checked="" type="checkbox"/>
A4 (8E)		
	1	<input type="checkbox"/>

10. Gå frem på følgende måte:

- Opprett en annen oppføring med piltastene for å velge `Database`, og gå frem som beskrevet.
- Trykk på **STOPP** for å forlate menyen.

13.5 Overføre kjølemiddelforbruk til en USB-minnepinne

Hver gang en suge- eller påfyllingsprosess avsluttes (enkeltprosess eller fullautomatisk), lagrer klimaanlegg-serviceapparatet samtlige tilhørende data i det interne minnet. En rapport for dette kan genereres og overføres til en USB-minnepinne.



MERK USB-minnepinnen må være formatert med filsystemet FAT32.

Alle rapporter lagres i to formater:

- Som HTML-fil (kan åpnes i en hvilken som helst nettleser)
- Som XLS-fil (kan åpnes med Microsoft Excel)

Rapporten kan inneholde en egen logo (f.eks. verkstedlogoen) hvis en grafikk som oppfyller følgende forutsetninger kopieres til USB-minnepinnen:

- Filformat: JPEG-format
- Filnavn: logo.jpg (kun små bokstaver)
- Bildestørrelse: 370 x 50 piksler

Firmaadressen i rapporten hentes fra klimaanlegg-serviceapparatet (Legg inn firmaopplysninger on page 12).

13.5.1 Årsrapporter

Etter et årsskifte melder klimaanlegg-serviceapparatet at lagrede data for det foregående året bør overføres til en USB-minnepinne. Når de årlige dataene er overført til en USB-minnepinne, slettes de fra det interne minnet i klimaanlegg-serviceapparatet.

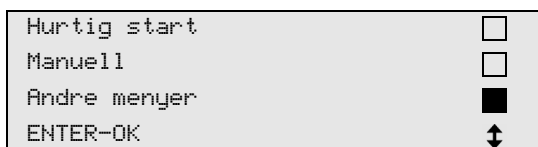
1. Sett USB-minnepinnen i USB-kontakten.

2. Følg meldingene på displayet!

13.5.2 Manuell rapport

Du kan når som helst overføre en måneds- eller årsrapport til en USB-minnepinne.

1. Sett USB-minnepinnen i USB-kontakten.
2. Bruk piltastene **↑** eller **↓** til å velge **Andre menyer** i hovedmenyen.



3. Trykk på **ENTER** for å bekrefte.
4. Bruk piltastene **↓** til å velge **Betjene** og trykk på **ENTER** for å bekrefte:
5. Oppgi passord og trykk på **ENTER** for å bekrefte.
 - 4910: Månedsrapport
 - 4918: Årsrapport

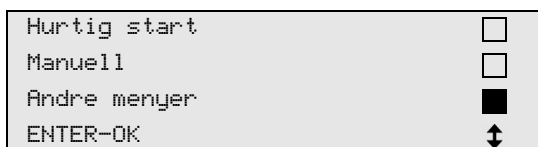
Hvis det ikke er satt i noen USB-minnepinne, eller den ikke kan registreres, vises feilmeldingen **Error 52**.

6. Bruk piltastene **↑** eller **↓** til å velge ønsket oppføring og trykk på **ENTER** for å bekrefte.
7. Følg meldingene på displayet!
8. Gå tilbake til forrige valg ved hjelp av **STOPP**.

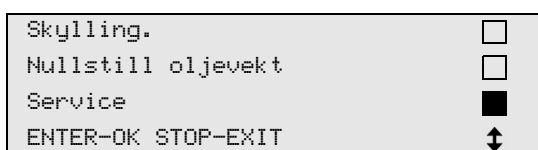
13.6 Vis kuldemiddelforbruk

Klimaanlegg-serviceapparatet lagrer opplysninger om påfylt og tømt kjølemiddelmengde. Du kan skrive ut disse opplysningene som års- eller månedsoversikt.

1. Bruk piltastene **↑** eller **↓** til å velge **Andre menyer** i hovedmenyen.



2. Trykk på **ENTER** for å bekrefte.
3. Bruk piltastene **↓** til å velge **Betjene** og trykk på **ENTER** for å bekrefte.



4. Oppgi passordet 9051 og trykk på **ENTER** for å bekrefte.



5. Bruk piltastene **↑** eller **↓** til å velge år, og trykk på **ENTER** for å bekrefte:



Eksempel

```

Tømt fra bil
Total                2017
g.                  18650
← PRINT UT STOP-EXIT

```

Tømt fra bil viser mengden tømt kjølemiddel. Her er en total mengde på 18650 g kjølemiddel fjernet med klima-servicestasjonen i året 2017.

Bruk piltasten ↓ for å gå til neste totalmengde for påfylt kjølemiddel for året:

```

Påfylt bil
Total                2017
g.                  9000
← PRINT UT STOP-EXIT

```

Trykk på piltasten ↓ for å vise månedsoversikten:

```

Tømt fra bil
                                01/2017
g.                  2400
← PRINT UT STOP-EXIT

```

Her er det fjernet en total mengde på 2400 g kjølemiddel i januar 2017.

I månedsoversikten vises alltid påfylt og fjernet mengde vekselvis.

Trykk på **ENTER** for å skrive ut oversikten. Trykk på **STOPP** for å forlate oversikten.

13.7 Testing av klimaanlegg-serviceapparatet uten kjølemiddelservice



MERK Testen av klimaanlegget kan utføres kun på kjøretøy som er utstyrt med en lavtrykks- og en høytrykksstilkobling, eller kun med en lavtrykksstilkobling.

Hvis det kun utføres en funksjonstest på kjøretøy-klimaanlegget, uten fjerning og resirkulering av kjølemiddelet, vil kjøretøy-klimaanlegget etter testen mangle det kjølemiddelet som befinner seg i serviceslangene til klimaanlegget. Menyelementet **Test A/C anlegg** ble innført for å kompensere for dette tapet.

De foreliggende standard-funksjonsprosessene **Hurtigstart** og **Manuell** har allerede en kompensering-funksjon for serviceslanger. Det betyr at den endelige funksjonstesten av klimaanlegget kan utføres på vanlig måte (serviceslangene tømmes av klimaanlegg-serviceapparatet).

1. Koble først tilkoblingene på klimaanlegg-serviceapparatet til kjøretøyklimaanlegget, og åpne dem.
2. Start motoren og koble inn kjøretøyets klimaanlegg.
3. Bruk piltastene ↑ eller ↓ til å velge **Andre menyer** i hovedmenyen.

```

Hurtig start          
Manuell              
Andre menyer         
ENTER-OK             
                    ↑↓

```

4. Trykk på **ENTER** for å bekrefte.
5. Bruk piltastene ↑ eller ↓ til å velge **Test A/C anlegg**.

```

A/C system test      
Service.             
ENTER-OK STOP-EXIT

```

- ✓ Det vises en oppfordring om å kontrollere klimaanlegget:

```
Check the A/C system

STOP-EXIT
```

6. Kontroller høy- og lavtrykk til klimaanlegget i henhold til produsentens anvisninger.
7. Trykk på **STOP** for å avslutte testen av klimaanlegget.

```
Disconnect the HP
service hose from
the A/C system
ENTER-OK
```

8. Lukk HP-hurtigkoblingen og fjern den fra klimaanlegget.



MERK Hvis du har slått av kjøretøyets motor for å koble fra HP-hurtigkoblingen, start den på nytt og slå på klimaanlegget.

- ✓ Følgende displaymeldinger vises:

```
Wait!
Recovery from the
service hoses!
```

```
Process completed

STOP-EXIT
```

9. Trykk på tasten **STOP** for å avslutte testen av klimaanlegget.

13.8 Manuell

Menyen **Manuell** benyttes til å utføre service på klimaanlegg trinn for trinn. Man kan utføre de samme prosessene som ved hurtigstart, men enkeltprosesser kan likevel utelates. I tillegg kan man for hver prosess legge inn de aktuelle verdiene individuelt på tastaturet. Videre kan man legge inn kjøretøydata for serviceprotokollen i denne menyen.

I menyen **Manuell** kan følgende fire prosesser utføres individuelt:

- Tømme klimaanlegget: Tømming, resirkulering av kjølemiddelet, trykkøkningstest, tapping av spillolje.
- Produsere vakuum: Vakuumering av anlegget, lekkasjetesting/vakuumpkontroll.
- Fylle klimaanlegget: Før noe arbeid utføres på klimaanlegget til et kjøretøy, må det gjennomføres en lekkasjetest. Til dette fylles klimaanlegget med en testfylling av kjølemiddel. Trykket i klimaanlegget må holde seg konstant i 5 min. En fullstendig påfylling av klimaanlegget er kun mulig dersom denne testen ble vellykket utført. Deretter tømmes prøvefyllingen og klimaanlegget evakueres. Den endelige påfyllingsmengden fylles på komplett for å sikre en høy nøyaktighet på påfyllingsmengden. Påfylling av ny olje, påfylling av UV-tilsetning, påfylling av kjølemiddel.
- Velge tilkoblinger: Klimaanlegget kan ha en høytrykks- og en lavtrykkstilkobling, eller bare høytrykks- eller lavtrykkstilkoblinger.

I forbindelse med hver prosess blir det skrevet ut en serviceprotokoll.

1. Start ved å koble klimaanlegg-serviceapparatets tilkoblinger til kjøretøyklimaanlegget, og åpne dem.
2. Bruk piltastene **↑** eller **↓** til å velge **Manuell** i hovedmenyen.

```
Short selection      
Free selection       
Other selections     
ENTER-OK            ↕
```

3. Trykk på **ENTER** for å bekrefte.

- Legg inn kjøretøydata og trykk på **ENTER** for å bekrefte.

13.8.1 Gjenvinningsfase

- Legg inn ønskede innstillinger og trykk på **ENTER** for å bekrefte.

Tømming av	Ja
A/C anlegg?	Nei
ENTER-OK STOP-EXIT	
	↕

- Hvis Tømming av A/C anlegg er valgt, oppgir du ønsket ventetid for trykkøkningen (standard er 1 minutt) i den følgende menyen, og trykker på **ENTER** for å bekrefte, ellers fortsetter du med kapittel Vakuumprosess on page 24.

Trykkstigningstest		
varighet	min.	1
ENTER-OK STOP-EXIT		



MERK Ventetiden sikrer at eventuelle gjenværende rester av kjølemiddel fordamper, slik at det deretter kan suges ut. Fordampingen av kjølemiddelrestene utløser en trykkøkning.

13.8.2 Vakuumprosess

- Legg inn ønskede innstillinger og trykk på **ENTER** for å bekrefte.

Generere vakuum	Ja
	Nei
ENTER-OK STOP-EXIT	
	↕

- Hvis Generere vakuum er valgt, legger du inn ønsket vakuumbtid (20 min er standard), ellers fortsetter du med kapittel Fylleprosedyre on page 24.
- Bruk piltastene ↓ til å oppgi vakuumeringstiden.
- Trykk på **ENTER** for å bekrefte begge innstillingene.

Vakuumering	min.	20
Vakuumb lekasjetest	min.	4
ENTER-OK STOP-EXIT		
		↕

Klimaanlegget tømmes helt med vakuumpumpen. Dette tjener til å fjerne eventuelle gjenværende bæregass eller fuktighet, og å forberede klimaanlegget for påfyllingsprosessen. Gjenværende kjølemiddel som er bundet i kjølemiddeloljen, samles opp av klimaanlegg-serviceapparatet og resirkuleres.

13.8.3 Fylleprosedyre

- Legg inn ønskede innstillinger og trykk på **ENTER** for å bekrefte.

Fylling av	Ja
A/C anlegg ?	Nei
ENTER-OK STOP-EXIT	
	↕

- Hvis Påfyllingsfase er valgt, legger du inn ønsket verdi, ellers fortsetter du med kapittel Velge tilkoblinger on page 25.
- Legg inn mengden med kuldemiddelolje som tidligere ble avsugd, eller som er nødvendig.
- Trykk på piltasten ↓.
- Oppgi mengden tilsetningsstoff.
- Trykk på piltasten ↓.
- Legg inn kjølemiddelmengde.
- Trykk på **ENTER** for å bekrefte alle innstillinger.

Ny Olje	ml.	0
UV sporstoff	ml.	7
Kjølemiddel	g.	500
ENTER-OK STOP-EXIT		↕

**MERK**

- Hvis fjerningen foretas i det samme prosessforløpet, teller mengden av ny olje som ekstra påfyllingsmengde, som legges til tidligere tømt spilloljemengde. Hvis denne verdien er innstilt på 0, vil det fylles på nøyaktig like mye olje som den fjernede mengden.
- For å fylle fersk olje og UV-tilsetning må man i samme prosessforløp gjennomføre en vakuumprosess. Hvis ingen vakuumprosess er valgt, er det kun kuldemiddel som kan velges i Påfyllingsmenyen.

13.8.4 Velge tilkoblinger

1. Velge parametere i henhold til tilkoblingene på klimaanlegget:

- Klimaanlegget har høytrykks- og lavtrykkstilkobling: Velg LP/HP.
- Klimaanlegget har kun høytrykkstilkobling: Velg HP.
- Klimaanlegget har kun lavtrykkstilkobling: Velg LP.

2. Trykk på **ENTER** for å bekrefte.

A/C m HT/LT	Kobling	<input checked="" type="checkbox"/>
A/C m HT	Kobling	<input type="checkbox"/>
A/C m LT	Kobling	<input type="checkbox"/>
ENTER-OK STOP-EXIT		↕

3. Når alle innstillinger er lagt inn, trykker du på **ENTER** for å starte prosessen.

Starte prosess?
ENTER-OK STOP-EXIT

13.8.5 Etter avsluttet klimaanleggsservice

Når servicen på klimaanlegget er ferdig, vises en forespørsel om å koble serviceslangene på klimaanleggsserviceapparatet fra kjøretøyets klimaanlegg.

1. Koble fra serviceslangene og trykk på **ENTER** for å bekrefte.
✓ Serviceslangene blir nå tømt. Klimaanleggsserviceapparatet er klar til videre bruk.
2. Skru ventilhettene til klimaanlegget på tilkoblingene.

14 Servicearbeider

14.1 Lekkasetest

Undersøk klimaanleggsserviceapparatet med henblikk på eventuelle lekkasjer hvert annet år i henhold til gjeldende lovbestemmelser. Bruk et elektronisk lekkasjedetektorapparat for dette.

14.2 Nullstille tellere

Når du har gjennomført en eller flere serviceoppgaver, må du nullstille de respektive tellerne. Gå frem på følgende måte:

1. Åpne menyen Andre menyer – Betjene .
2. Oppgi koden 7782.
3. Bruk piltastene ↑ eller ↓ til å velge ønsket oppføring og trykk på **ENTER** for å bekrefte.
4. Følg anvisningene på displayet og hold **ENTER**-tasten trykket i 3 s.

5. Gå tilbake til forrige valg ved hjelp av **STOPP**.

Følgende tellere kan nullstilles:

Til klimaanlegg	07/04/17
g.	4155
STOP-EXIT	

Tømt fra bil viser hvor mange gram kjølemiddel som har blitt fjernet fra klimaanlegget ved hjelp av menypunktet Hurtigstart eller Manuell siden siste nullstilling (se dato).

fra ekst. flasker	07/04/17
g.	3395
STOP-EXIT	

fra ekst. flasker viser hvor mange gram kjølemiddel som har blitt tilført klima-servicestasjonen ved hjelp av menypunktet Fyll int. flaske siden forrige nullstilling (se dato).

Påfylt bil	07/04/17
g.	1200
STOP-EXIT	

Påfylt bil viser hvor mange gram kjølemiddel som har blitt fylt på klimaanlegget ved hjelp av meny- punkt et Hurtigstart eller Manuell siden siste nullstilling (se dato).

Vakuumering	07/04/17
min.	79
STOP-EXIT	

Vakuumtid angir hvor lenge vakuumpumpen har gått siden siste nullstilling (se dato).

Service utført:	08/04/17
Antall	4
STOP-EXIT	

Service utført viser mengden servicearbeid som er utført med klima-servicestasjonen siden siste null- stilling (se dato).

14.3 Skifte tørkerfilter

1. Bruk piltastene **↑** eller **↓** til å velge **Manuell** i hovedmenyen.

Short selection	<input type="checkbox"/>
Free selection	<input checked="" type="checkbox"/>
Other selections	<input type="checkbox"/>
ENTER-OK	<input type="checkbox"/>

2. Trykk på **ENTER** for å bekrefte.

3. Hopp over spørsmål om **KJØRET#Y-DATA**.

4. Velg **Tømming av R/C anlegg**.

5. Still inn **Trykkstigningstest varighet** på 1.


6. Trykk på **ENTER** for å bekrefte.

7. Velg bort **Generere vakuum** ved å trykke **Nei**.

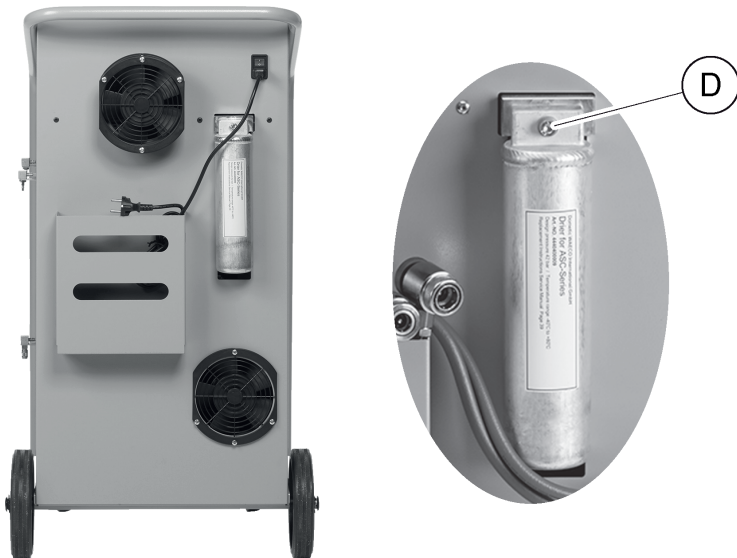
8. Trykk på **ENTER** for å bekrefte.

9. Velg bort **Påfyllingsfase** ved å trykke **Nei**.

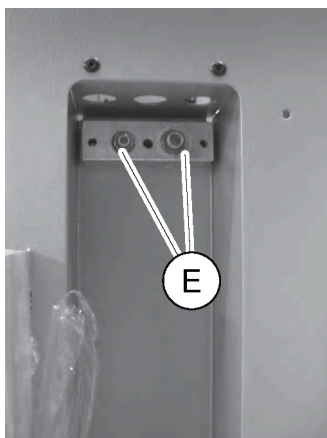
10. Trykk på **ENTER** for å bekrefte.

11. Velg `Start prosess` .
12. Trykk på **ENTER** for å bekrefte.
✓ Serviceslangene blir nå tømt og grunnmenyen til klimaanlegg-serviceapparatet aktiveres. Kompressoren har generert et svakt negativt internt trykk, slik at filteret kan endres med minimalt tap av kuldemiddel.
13. Slå av klimaanlegg-serviceapparatet.
14. Trekk ut strømforsyningskabelen.
15.  **ADVARSEL Helsefare**
De følgende trinnene må kun utføres av autorisert personale. Bruk vernehansker og -briller.

Skrut ut skruen (D) fra holderen og trekk tørkefilteret rett ut.



16. Skift O-ring (E). Sett inn O-ringene med kuldemiddelolje før montering.



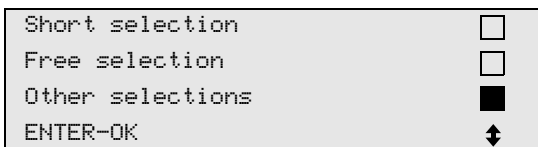
17. Sett inn nytt tørkefilter og trekk til skruen med maks. 15 Nm.
18. Sett inn strømstøpselet igjen.
19. Slå på klimaanlegg-serviceapparatet.
✓ Vekselretteren utfører en selvtest.
20. Nullstill telleren `Tømt fra bil` (Nullstill tellere on page 25).
21. Utfør en tetthetskontroll (`Lekkasjetest` on page 25).

14.4 Kalibrere trykksensoren

For nøyaktige trykkmålinger må trykksensoren være korrekt kalibrert. En kalibrering er nødvendig:

- hver fjerde uke
- Når klimaanlegg-serviceapparatet har vært utsatt for kraftige rystelser
- Etter hver utskiftning av vakuumpumpeoljen
- Hvis displayet viser urealistiske trykkverdier

1. Bruk piltastene **↑** eller **↓** til å velge Andre menyer i hovedmenyen.



2. Trykkavlast klima-servicestasjonen (som beskrevet i kapittel Skifte tørkefilter on page 26).
3. Trykk på **ENTER** for å bekrefte.
4. Bruk piltastene **↑** eller **↓** til å velge Betjene



5. Trykk på **ENTER** for å bekrefte.
6. Oppgi passordet 2224.
7. Bekreft Trykkomformer ved å trykke på **ENTER**.
v Apparatet evakuerer serviceslangene.
8. Skru av servicekoblingene fra serviceslangene (7) og (8).
9. Trykk på **ENTER** for å bekrefte.
v Apparatet utligner seg mot omgivelsestrykket.
10. Skru servicekoblingene på serviceslangene (7) og (8) og trekk dem håndfast til. Pass på å ikke forveksle de blå og røde markeringene på koblinger og slanger.
11. Skriv inn aktuelt lokalt atmosfærisk trykk med nummertastene og trykk på **ENTER** for å bekrefte.



MERK Det aktuelle atmosfæriske trykket for din region finner du internett, f.eks. på www.weatherpro.com under *air pressure*.

12. Trykk på **ENTER** for å forlate menyen når kalibreringen er fullført.
13. Trykk på **STOPP** to ganger for å åpne standby-menyen.
14. For vakuumering av serviceslangene gjennomføres en kort vakuumfase (se Manuell on page 23).

14.5 Skifte vakuumpumpeolje



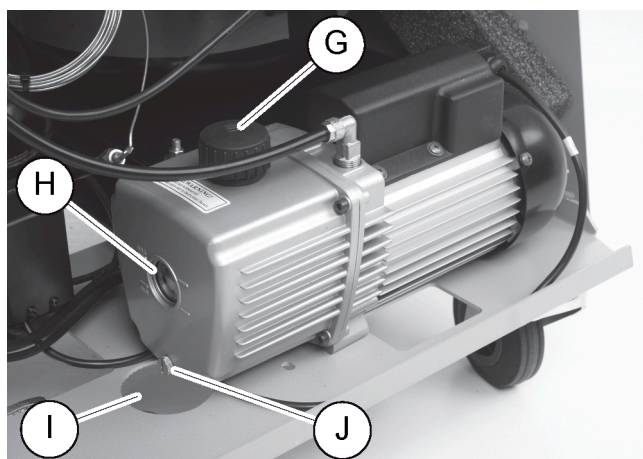
ADVARSEL Fare for elektrisk støt

Berøring av deler som ikke er isolerte, kan føre til alvorlige legemsskader. Slå av klimaanlegg-serviceapparatet og trekk ut strømpluggen før huset åpnes. Klimaanlegg-serviceapparatet må bare repareres av personale som er autorisert av Dometic.

1. La vakuumpumpen kjøre i ca. 10 min før oljeskift (manuelt via menyvalget).
2. Demontere frontdeksel: Skru ut skruene (D) på kontrollpanelet og løft det opp. Skru deretter ut skruene (E) nederst på frontdekselet og fjern dette.



3. Plasser en beholder med kapasitet på minst ½ liter under klima-servicestasjonen. Oljen fra vakuumpumpen renner gjennom åpningen (I) i bunnen av klima-servicestasjonen.



4. Skru ut oljepåfyllingsskruen (G).
5. For avtapping av oljen, skru ut oljeavtappingsskruen (J).
6. Når all oljen har rent ut fra pumpehuset, skru inn oljeavtappingsskruen (J) igjen.
7. Fyll på fersk vakuumpumpeolje til midten av seglasset (H) og skru inn oljepåfyllingsskruen (G) igjen.
8. Sett på frontdekselet og kontrollpanelet igjen.
9. Sett inn strømforsyningsstøpselet igjen.
10. Nullstill telleren **Vakuumtid** (Nullstille tellere on page 25).

14.6 Måleravlesninger

Klimaanlegg-serviceapparatet lagrer diverse måleravlesninger. For å gå tilgang til totalverdiene (i rekkefølge siden klimaanlegg-serviceapparatet ble produsert) går du frem på følgende måte:

1. Åpne menyen **Andre menyer** – **Betjene** .
2. Oppgi koden 7783.
3. Bruk piltastene **↑** eller **↓** til å velge ønsket oppføring. Disse måleravlesningene kan ikke nullstilles.
4. For å komme til måleravlesningene som kan nullstilles, oppgi koden 7782 i **Betjene** (se også **Skifte vakuumpumpeolje** on page 28 eller **Skifte tørkefilter** on page 26).

```
Til klimaanlegg
                                07/04/17
g.                               1455
STOP-EXIT
```

Tømt fra bil viser hvor mange gram kjølemiddel som har blitt fjernet fra klimaanlegget ved hjelp av meny punktet Hurtigstart eller Manuell siden siste nullstilling (se dato).

```
fra ekst. flasker
                                07/04/17
g.                               3395
STOP-EXIT
```

fra ekst. flasker viser hvor mange gram kjølemiddel som har blitt tilført klima-servicestasjonen ved hjelp av meny punktet Fyll int. flaske siden forrige nullstilling (se dato).

```
Påfylt bil
                                07/04/17
g.                               1200
STOP-EXIT
```

Påfylt bil viser hvor mange gram kjølemiddel som har blitt fylt på klimaanlegget ved hjelp av meny punktet Hurtigstart eller Manuell siden siste nullstilling (se dato).

```
Vakuumering
                                07/04/17
min.                             79
STOP-EXIT
```

Vakuumtid angir hvor lenge vakuumpumpen har gått siden siste nullstilling (se dato).

```
Service utført:
                                07/04/17
Antall                            4
STOP-EXIT
```

Service utført viser mengden servicearbeid som er utført med klima-servicestasjonen siden siste nullstilling (se dato).

14.7 Oppdatere programvaren via USB-minnepinne

Programvareoppdateringen foretas via en USB-minnepinne. USB-minnepinnen må være formatert med filsystemet FAT32.

Ved programvareoppdatering lagres følgende data i det interne minnet på klimaanlegg-serviceapparatet:

- Den aktuelle programvaren i klimaanlegg-serviceapparatet
- Den aktuelle databasen med alle gjeldende kjøretøytper og tilhørende påfyllingsmengder

Du kan aktualisere programvare og database uavhengig av hverandre.

1. Kopier den aktuelle programvaren til USB-minnepinnen.
2. Sett USB-minnepinnen inn i USB-porten.



3. Slå på apparatet.

- ✓ Klimaanlegg-serviceapparatet skanner USB-minnepinnen etter siste versjon. Hvis programvaren på USB-minnepinnen er mer aktuell, vises følgende meny:

```
New firmware release
found
ENTER-upgrade STOP-EXIT
AS5k0058
```

Hvis databasen på USB-minnepinnen er mer aktuell, vises følgende meny:

```
New database release
found
ENTER-upgrade STOP-EXIT
ldyf1701
```

Den aktuelle versjonen vises på den nederste linjen i svart.

4. Trykk på **ENTER** for å oppdatere programvaren eller databasen.

- ✓ Klima-servicestasjonen viser fremdriften i oppdateringen:

```
Wait!
loading default
parameters
```

Etter oppdateringen får klima-servicestasjonen følgende standardinnstillinger:

```
Wait!
loading default
parameters
```

Deretter starter klima-servicestasjonen på nytt, og standby-menyen vises.

5. Fjern USB-minnepinnen.

- ✓ Klimaanlegg-serviceapparatet er klart til drift.

14.8 Rengjøring og inspeksjon

- › Rengjør serviceapparatet for klimaanlegg med en fuktig klut på utsiden etter behov. Bruk eventuelt litt oppvaskmiddel i tillegg. Bruk ikke løsemidler eller skurende rengjøringsmidler.
- › Undersøk serviceslangene og servicekoblingene regelmessig med henblikk på eventuelle skader. Ikke start opp serviceapparatet for klimaanlegg hvis det er skadet.

15 Feilretting

Problem	Possible cause	Suggested remedy
Displayet viser Advarsel! Maks. trykk i den interne flasken	Normal melding som vises ved resirkulering.	Trykk på ENTER i tre sekunder for å fortsette. Hvis meldingen vises flere ganger, ta kontakt med service.
Displayet viser Advarsel! Intern. flaske full!	Den interne kuldemedelbeholderen er for full til å ta mot den avsugde mengden.	Innhold til den interne kuldemedelbeholderen tømmes fagmessig.
Displayet viser Advarsel! Fortsatt trykk i A/C-systemet Tøming starter!	Normal melding som vises ved starten av vakuumprosessen. Det er fortsatt trykk i klimaanlegget.	Ingen handling nødvendig. Prosessen fortsetter automatisk.
Displayet viser Advarsel! Trykk i A/C-systemet!	Melding under vakuumprosessen. Det er trykk i klimaanlegget.	Ingen handling nødvendig. Prosessen fortsetter automatisk.
Displayet viser Ikke nok vakuum! Fortsette?	Melding som vises under vakuumprosessen hvis trykket i klimaanlegget etter 8 min fortsatt er over 50 mbar.	Kontroller klimaanlegget for lekkasjer eller kontroller tilkoblingene til klimaanlegg-serviceapparatet.

Problem	Possible cause	Suggested remedy
Displayet viser AC-anlegg utett! Fortsette?	Melding på slutten av vakuumprosessen. Klimaanlegget fremviser et vakuumpåtrykk på over 120 mbar i kontrolltiden.	Kontroller klimaanlegget for lekkasjer eller kontroller tilkoblingene til klimaanlegg-serviceapparatet.
Displayet viser Advarsel! Ikke nok Vakuumpåtrykk for Olje-tilførsel!	Melding under påfyllingsprosessen når vakuumpåtrykket i klimaanlegget ikke er tilstrekkelig til å fullføre prosessen.	Kontroller klimaanlegget for lekkasjer eller kontroller tilkoblingene til klimaanlegg-serviceapparatet.
Displayet viser Påfyllingsmengde for stor! Fyll opp intern flaske!	Melding som vises under prosessinnløpet hvis kjølemiddelmengden i den interne beholderen ikke er tilstrekkelig til å fullføre prosessen.	Fyll opp intern kuldemiddelbeholder.
Displayet viser Ikke nok UV. Fyll på!	Melding under prosessinnleggingen, når mengden i UV-tilsetningsbeholderen ikke er tilstrekkelig til å fullføre prosessen.	Fyll opp UV-tilsetningsbeholderen.
Displayet viser Påfylt beholder Ny Olje! Fyll på!	Melding som vises under påfyllingsprosessen hvis det ikke er nok ny olje i beholderen til å fullføre prosessen.	Fyll opp ferskoljebeholderen med egnet oljetype.
Displayet viser Maks. påfyllingstid overskredet! Fortsette?	Melding under påfyllingsprosessen, hvis den innstilte kuldemiddelmengden ikke kan påfylles.	Kontroller at tilkoblingene til klimaanlegg-serviceapparatet ikke er blokkert.
Displayet viser Ekstern flaske tom eller ventiler lukket. Vennligst kontroller!	Melding som vises ved oppstart eller under fylling av den interne kjølemiddelbeholderen dersom den innstilte kjølemiddelmengden ikke kunne oppnås.	Kontroller om den eksterne kuldemiddelbeholderen fortsatt har tilstrekkelig med kuldemiddel, eller kontroller om ventilene på ekstern kuldemiddelbeholder er åpne.
Displayet viser Skift internt filter! Fortsette?	Denne meldingen vises når du slår på klimaanlegg-serviceapparatet.	Skift det interne filteret snarest mulig (Skifte tørkefilter on page 26). Trykk på ENTER i 3 sekunder for å hoppe over dette.
Displayet viser Skift vakuumpumpeolje! Fortsette?	Denne meldingen vises når du slår på klimaanlegg-serviceapparatet.	Skift vakuumpumpeolje snarest mulig (Skifte vakuumpumpeolje on page 28). Trykk på ENTER i 3 sekunder for å hoppe over dette.
Displayet viser Funksjonsfeil på skriveren! Fortsette?	Meldingen indikerer en feil på skriveren.	<ul style="list-style-type: none"> > Kontroller at det er papir i skriveren. > Kontroller at skriveren er slått på (gul LED skal lyse permanent). > Kontroller at dekslet er korrekt lukket.
Displayet viser Error 01	Kjølemiddel ble fylt på før tømningen var fullført.	Gjenta avsugingsprosessen, ikke avbryte avsugingsprosessen.
Displayet viser Error 02	Klimaanlegget er ikke tett. Det er fortsatt kuldemiddel i klimaanlegget.	Utbedre lekkasjen.
Displayet viser Error 52	USB-minnepinne ikke funnet/registrert.	<ul style="list-style-type: none"> > Sett inn en USB-minnepinne. > Forsikre deg om at USB-minnepinnen er formatert med filsystemet FAT32.

16 Avfallshåndtering



NOTICE Bevar miljøet!

Samtlige driftsvæsker og komponenter skal kun avfallshåndteres av fagkyndig personale i tråd med de nasjonale lovbestemmelsene.

Avhending av resirkulerte væsker

- Brukt olje er spesialavfall.
- Bland ikke brukt olje med andre væsker.

- Oppbevar brukt olje i egnede beholdere frem til den skal avfallsbehandles.

Avhending av emballasje

- Pappemballasje avfallshåndteres som papiravfall.
- Plastemballasje avfallshåndteres som resirkuleringsmateriale.

Avfallshåndtering av et gammelt serviceapparat for klimaanlegg

- Hvis serviceapparatet for klimaanlegg skal avfallshåndteres, må det først tømmer for alle væsker, og disse må avfallsbehandles i tråd med nasjonale bestemmelser.
- Sørg for å få det gamle serviceapparatet for klimaanlegg avfallsbehandlet av fagkyndig personale i tråd med nasjonale bestemmelser, eller ta kontakt med kundeservice.

17 Tekniske spesifikasjoner

	ASC 6100 G
Art.nr.:	9103303104
Mål (bredde x høyde x dybde):	600 mm × 1040 mm × 650 mm
Vekt:	90 kg
Strømforsyning:	230 V / 240 V, 50 Hz / 60 Hz En vekselretter eller et liknende apparat kan være påkrevet for å sikre strømforsyning med korrekt spenning.
Maksimalt tillatt impedans Z _{max} på strømforsyningen:	0,43 Ω
Avsugingsmengde kjølemiddel:	30 kg/h
Vakuumpumpeeffekt:	5 biler per time
Gjenvinningskvote for kjølemiddel:	95 %
Effekt til hermetisk kompressor:	0,32 kW
Tørkefiltereffekt:	150 kg
Levetid for vakuumpumpeolje:	60 h
Påfyllingssylinderens lagringskapasitet:	10 kg
Støyutslipp*:	55,5 dB(A)
Nøyaktighet på elektronisk vekt for kjølemiddel:	± 10 g
Nøyaktighet på elektronisk vekt for gammel / ny olje:	± 1 g
Nøyaktighet til elektronisk vekt for UV-tilsetning:	± 1 g
Maks. tillatt trykk:	– 1 bar ... 20 bar
Kjølemiddel:	R134a, R1234yf, R513A
Olje som kan brukes:	Kun olje som er godkjent av produsenten
Maks. tillatt driftstemperatur:	5 °C ... 40 °C
Temperaturområde for lagring:	-25 °C ... 50 °C

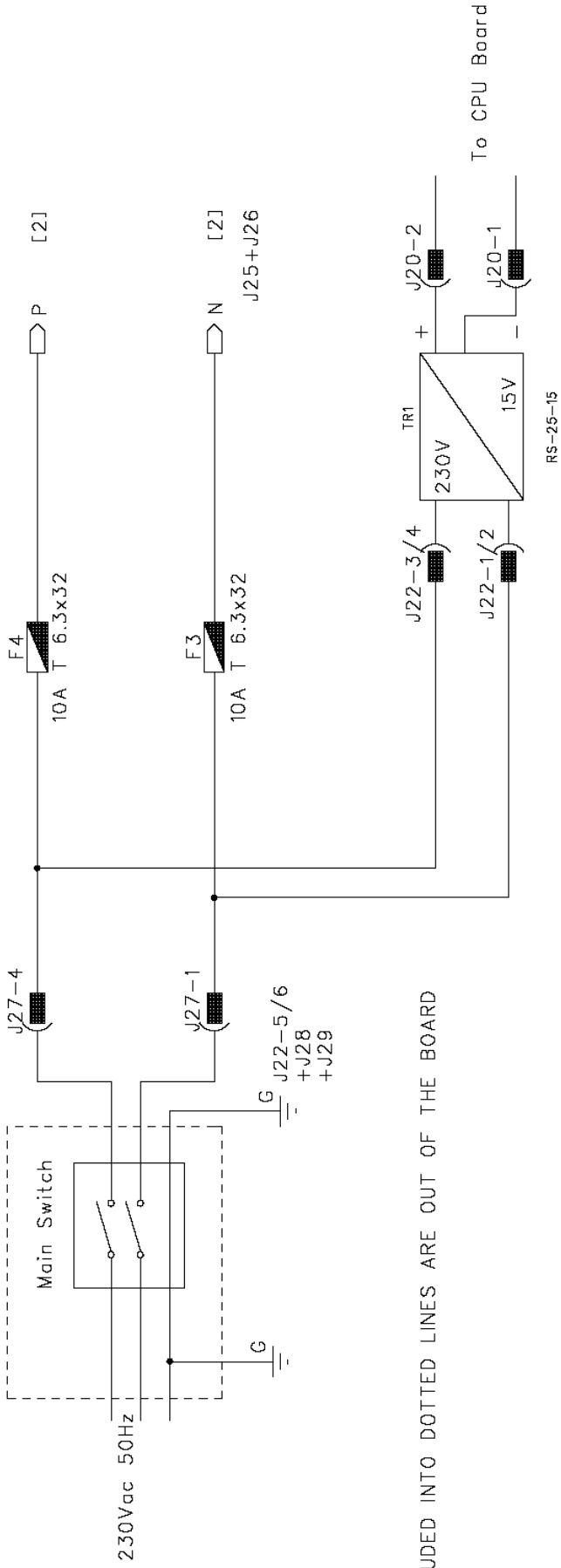
Den arbeidsplassrelaterte emisjonsverdien L_{pA} for et klimaanlegg-serviceapparatet er beregnet under forskjellige driftsforhold i henhold til DIN EN ISO 3746. Både de gjennomsnittlige dB(A)-verdiene og de maksimale dB(C)-toppverdiene ligger tydelig under de maksimalt tillatte eksponeringsverdiene.

Måleverdier: 62 dB(A), 74 dB(C)

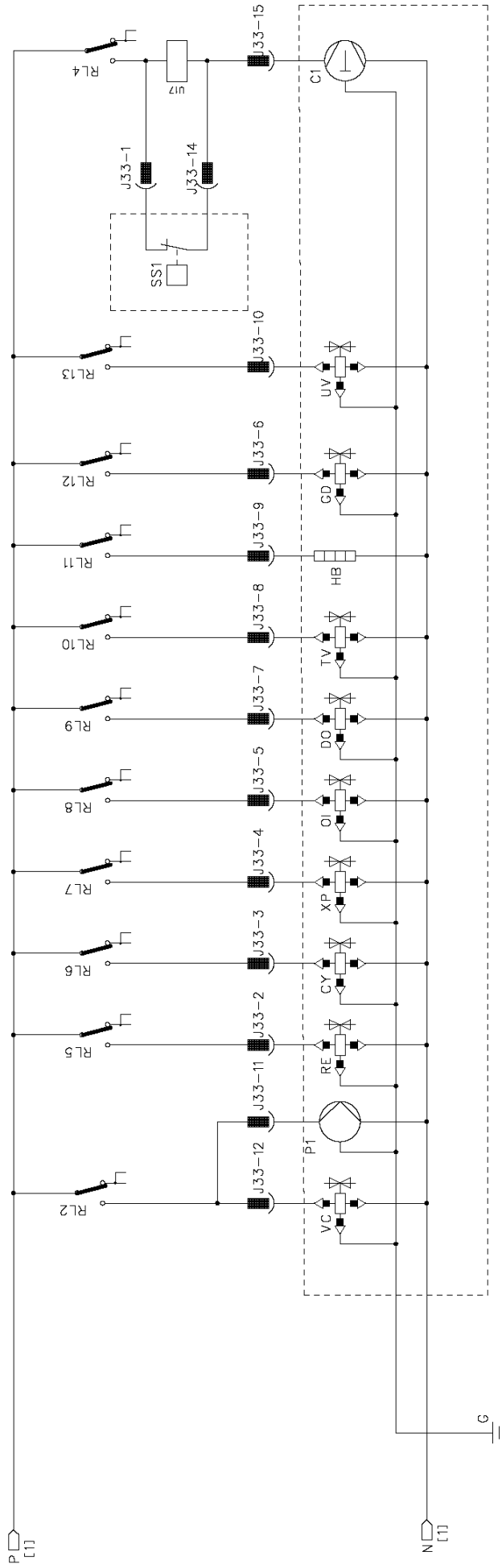
Element	Beskrivelse
B1	Oljeflaske
B2	Flaske for brukt olje
B3	Kjølemiddeltank
B4	Oljeutskiller/varmeveksler
B5	Oljeseparator-kompressor
B6	UV-flaske
C1	Kompressor
CY	Magnetventil gjenoppretting
DO	Magnetventil tappet olje
F1	Tørkefilter
K1	Kapillarrør
KU1	Servicekobling LP
KU2	Servicekobling HP
L1	Serviceslange LP
L10	Serviceslange kjølemiddeltank
L2	Serviceslange HP
L3	Manometerslange LP
L4	Manometerslange HP
L5	Vakuumpupeledning
L6	Oljeslange
L7	Kjølemiddelledning
L8	Gjenvinningsledning
L9	Ledning for brukt olje
L10	UV-ledning
M1	Ventilblokk
OI	Magnetventil olje
P1	Vakuumpupe
PIT1	LP-manometer
PIT2	HP-manometer
PSH1	Høytrykks-sikkerhetsbryter
PT1	Trykksensor
R1	Tilbakeslagsventil RE
R2	Tilbakeslagsventil TV
R3	Tilbakeslagsventil CY
R4	Tilbakeslagsventil oljeseparator
RE	Magnetventil kjølemiddel
TC1	Klixon
TT1	Temperatursensor
TV	Magnetventil tankventil
TZH1	Termosikring
V1	Overtryk-sikkerhetsventil
V2	Manuell ventil tank
V3	Ncg tappeventil
V4	Håndventil, gul slange
VC	Magnetventil vakuumpupe
XP	Magnetventil XP

Element	Beskrivelse
X3	Magnetventil UV

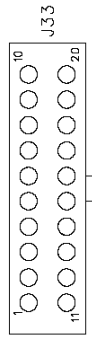
17.2 Koblingskjesma ASC6100 G



PARTS INCLUDED INTO DOTTED LINES ARE OUT OF THE BOARD



Header connector on PWR, top view



PARTS INCLUDED INTO DOTTED LINES ARE OUT OF THE BOARD



[waeco.com](https://www.waeco.com)

SUPPORT

[waeco.com/en/de/support](https://www.waeco.com/en/de/support)

SALES

[waeco.com/en/de/contact](https://www.waeco.com/en/de/contact)
