



ASC 6100G

PT	Unidade de assistência a ar condicionado	
	Manual de instruções.....	3

Copyright

© 2023 Dometic Group. The visual appearance of the contents of this manual is protected by copyright and design law. The underlying technical design and the products contained herein may be protected by design, patent or pending patent. The trademarks mentioned in this manual belong to Dometic Sweden AB. All rights are reserved.

Português

Original instructions

1	Notas importantes.....	3
2	Sobre este manual.....	3
3	Grupo alvo.....	4
4	Linha de assistência.....	4
5	Explicação dos símbolos.....	4
6	Indicações de segurança.....	4
7	Material fornecido.....	6
8	Acessórios.....	7
9	Utilização adequada.....	7
10	Descrição técnica.....	7
11	Visão geral da unidade de serviço de A/C.....	9
12	Arranque inicial.....	11
13	Operação.....	17
14	Trabalhos de assistência.....	27
15	Resolução de falhas.....	33
16	Eliminação.....	34
17	Dados técnicos.....	35

1 Notas importantes

Leia atentamente as presentes instruções e siga todas as instruções, orientações e avisos incluídos neste manual, de modo a garantir a correta instalação, utilização e manutenção do produto. É OBRIGATORIO manter estas instruções junto com o produto.

Ao utilizar o produto, está a confirmar que leu atentamente todas as instruções, orientações e avisos, e que compreende e aceita cumprir os termos e condições estabelecidos no presente manual. Aceita utilizar este produto exclusivamente para o fim e a aplicação a que se destina e de acordo com as instruções, orientações e avisos estabelecidos neste manual, assim como de acordo com todas as leis e regulamentos aplicáveis. Caso não leia nem siga as instruções e os avisos aqui estabelecidos, poderá sofrer ferimentos pessoais ou causar ferimentos a terceiros e o produto ou outros materiais nas proximidades poderão ficar danificados. Este manual do produto, incluindo as instruções, orientações e avisos, bem como a documentação relacionada, podem estar sujeitos a alterações e atualizações. Para consultar as informações atualizadas do produto, visite documents.dometic.com.

2 Sobre este manual

Este manual de instruções descreve unidades de serviço de A/C.

O manual de instruções contém todas as indicações necessárias a um funcionamento seguro e eficaz da unidade de serviço de A/C. Antes de colocar a unidade de serviço de A/C em funcionamento pela primeira vez, leia atentamente o manual de instruções.

Respeite as indicações nas fichas de dados de segurança atuais do material. Pode encontrá-las em: dometic.com/sds

Guarde o manual de instruções no compartimento da unidade de serviço de A/C, de modo a aceder rapidamente à informação pretendida em caso de necessidade.



Consulte este manual noutras línguas online, em <https://documents.dometic.com/search/?query=4445103553>.

3 Grupo alvo

Apenas as pessoas que tenham uma compreensão comprovada para identificar e evitar os perigos envolvidos podem operar e manter a unidade de serviço de A/C. Este conhecimento pode ser reunido recorrendo a qualquer formação ou supervisão adequada.

4 Linha de assistência

Caso necessite de mais informações relativamente à unidade de serviço de A/C que não constem deste manual de instruções, contacte a linha de assistência: Tel.: +49 (0) 2572 879-0

5 Explicação dos símbolos



AVISO Indicação de segurança: Indica uma situação perigosa que, se não for evitada, pode causar a morte ou ferimentos graves.



CUIDADO Indicação de segurança: Indica uma situação perigosa que, se não for evitada, pode causar ferimentos ligeiros ou moderados.



NOTICE Indica uma situação que, se não for evitada, pode causar danos materiais.



NOTA Informações complementares para a utilização do produto.

6 Indicações de segurança



AVISO O incumprimento destes avisos poderá resultar em morte ou ferimentos graves.

- Respeite as disposições nacionais em matéria de segurança no trabalho.
- Respeite as indicações gerais de segurança constantes do presente manual de instruções.
- A unidade de serviço de A/C só pode ser utilizada por pessoal com a formação técnica necessária comprovada e conhecedor dos efeitos e princípios básicos da unidade de serviço de A/C, dos sistemas de ar condicionado e dos líquidos refrigerantes.
- A unidade de serviço de A/C só pode ser reparada por pessoal autorizado pela Dometic.
- Utilize o aparelho exclusivamente para o fim a que se destina.



CUIDADO O incumprimento destas advertências poderá resultar em ferimentos ligeiros ou moderados.

- Não execute quaisquer alterações ou modificações na unidade de serviço de A/C.
- Perigo de ferimentos devido a explosão de componentes caso os limites de temperatura permitidos não sejam respeitados: a unidade de serviço de A/C apenas deve ser transportada sem líquido refrigerante, de modo a evitar sobrepressões.
- A unidade de serviço de A/C não pode ser armazenada no exterior.
- Sempre que a unidade de serviço de A/C não estiver a ser utilizada, guarde as mangueiras de serviço na bolsa.

6.1 Utilização segura do aparelho



AVISO O incumprimento destes avisos poderá resultar em morte ou ferimentos graves.

- Não opere a unidade de serviço de A/C em ambientes com perigo de explosão (por exemplo, na sala de carga da bateria ou na estufa de pintura). Utilize apenas de acordo com as respetivas normas de segurança e saúde nacionais.
- Não encha as condutas de líquido refrigerante da unidade de serviço de A/C ou do sistema de ar condicionado do veículo com ar comprimido. Uma mistura de ar comprimido e líquido refrigerante pode ser inflamável ou explosiva.

- **Perigo de ferimentos devido ao acionamento inadvertido ou não planeado da unidade de serviço de A/C:** Antes de iniciar os trabalhos de manutenção na unidade de serviço de A/C, desligue o cabo de alimentação da corrente elétrica. Desligue a ficha da tomada ou da unidade de serviço de A/C.
- **Perigo de queimaduras devido a componentes frios ou quentes:** Use luvas de proteção.



CUIDADO O incumprimento destas advertências poderá resultar em ferimentos ligeiros ou moderados.

- Não acione a unidade de serviço de A/C se esta estiver danificada.
- Antes de cada colocação em funcionamento ou após o enchimento da unidade de serviço de A/C, verifique se a unidade de serviço de A/C e todas as mangueiras de serviço estão intactas e se todas as válvulas se encontram fechadas.
- Disponha as mangueiras de serviço de modo a evitar que outros tropecem nas mesmas.
- **Ferimentos graves devido a basculamento ou queda de carga:** a pega não deve ser utilizada para elevar a unidade de serviço de A/C. A unidade de serviço de A/C deve ser transportada apenas utilizando as rodas.
- Coloque a unidade de serviço de A/C sempre numa superfície plana, travando as rodas dianteiras.
- Para reabastecer a unidade de serviço de A/C, utilize exclusivamente recipientes de líquido de refrigerante homologados com válvula de segurança.
- Utilize sempre o interruptor principal para ligar e desligar a unidade de serviço de A/C. Nunca deixar o aparelho sem supervisão enquanto estiver ligado.
- **Perigo de ferimentos devido a derrame de fluidos:** Fugas de líquidos no solo podem fazer com as pessoas escorreguem e se magoem. Os fluidos derramados (incluindo pingos) devem ser recolhidos de imediato com um agente agregante adequado. A eliminação deve ser feita de forma ambientalmente correta.



NOTICE Indica uma situação que, se não for evitada, pode causar danos materiais.

- A unidade de serviço de A/C não deve ser exposta a humidade forte.
- A unidade de serviço de A/C não deve ser utilizada no exterior quando chove.
- Não utilize a unidade de serviço de A/C próximo de fontes de calor (p. ex., aquecedores), nem sob exposição solar direta.
- Utilize apenas o líquido refrigerante que definiu na unidade de serviço de A/C. Se o líquido refrigerante for misturado com outros líquidos refrigerantes, podem ocorrer danos na unidade de serviço de A/C ou no sistema de ar condicionado do veículo.
- Antes de desligar a unidade de serviço de A/C, assegure-se de que o programa selecionado está concluído e que todas as válvulas se encontram fechadas. Caso contrário, pode haver saída de líquido refrigerante.
- Se modificar os valores do menu, equipare sempre com os valores indicados para o veículo.
- Ao desligar, acione a alavanca do travão das rodas dianteiras para impedir que a unidade de serviço de A/C se movimente.

6.2 Manusear o líquido refrigerante com segurança



AVISO O incumprimento destes avisos poderá resultar em morte ou ferimentos graves.

Não realize os trabalhos de manutenção no ar condicionado do veículo com o motor quente. Para manutenções no ar condicionado do veículo, a temperatura de superfície dos componentes de fixação ou das peças periféricas deve ser inferior ao ponto de inflamação do líquido refrigerante:

R1234yf: 405 °C

R134a: 743 °C

R513A: não aplicável



CUIDADO O incumprimento destas advertências poderá resultar em ferimentos ligeiros ou moderados.

- Use equipamento de proteção pessoal (óculos de proteção e luvas de proteção) e evite o contacto corporal com o líquido refrigerante. O contacto corporal com o líquido refrigerante retira temperatura corporal, podendo ocorrer congelamento na zona afetada.
- Os vapores do líquido refrigerante não devem ser inalados. Os vapores do líquido refrigerante não são tóxicos mas removem todo o oxigénio necessário à respiração.
- Utilize o aparelho apenas em locais bem ventilados.

- O líquido refrigerante não pode ser utilizado em espaços fechados abaixo do nível do solo (p. ex. fossos de montagem, poços de drenagem). O líquido refrigerante é mais pesado do que o oxigénio, afastando o oxigénio necessário à respiração. Ao trabalhar em fossos de montagem sem ventilação pode ocorrer insuficiência de oxigénio.



NOTICE Indica uma situação que, se não for evitada, pode causar danos materiais.

- Durante o funcionamento, abastecimento ou vazamento do líquido refrigerante, assim como nos trabalhos de reparação e de assistência técnica, garantir que não se verifica derrame de líquido refrigerante para o meio ambiente. Isto contribui para a proteção do meio ambiente. Permite ainda evitar que, devido à existência de líquido refrigerante nas proximidades da unidade de serviço de A/C, seja dificultada ou até impossibilitada a deteção de fugas no veículo ou na unidade propriamente dita.
- Devem ser implementadas as medidas necessárias para impedir que o líquido refrigerante derrama do penetre na canalização.



NOTA Informações complementares para a utilização do produto.

Informações especiais acerca do líquido refrigerante e das medidas de segurança, assim como da proteção de pessoas e de objetos, incluindo a proteção contra incêndios, constam das fichas de segurança do fabricante do líquido refrigerante.

6.3 Medidas de segurança da responsabilidade do operador

O operador deve fornecer instruções de operação de acordo com as respetivas normas nacionais para cada unidade de serviço de A/C. Todos aqueles que manuseiam a unidade de serviço de A/C devem ser devidamente instruídos com base nestas instruções de operação.

A entidade operadora deve garantir que os funcionários recebem pelo menos uma formação anual que incida nas seguintes matérias:

- perigos especiais associados ao manuseamento de gases comprimidos
- normas de segurança associadas ao manuseamento de gases comprimidos
- medidas de saúde associadas ao manuseamento de gases comprimidos
- Utilizar a unidade de serviço de A/C e executar trabalhos de serviço na unidade de serviço de A/C

A entidade operadora deve garantir que o pessoal responsável pelos trabalhos de assistência técnica e de reparação, assim como pela verificação da estanqueidade, está devidamente certificado no manuseamento de líquidos refrigerantes e de unidades de enchimento.

A certificação e os conhecimentos acerca das normas e leis atualmente em vigor podem ser obtidas no âmbito de uma ação de formação, p.ex. junto de uma associação profissional, industrial ou comercial, ou junto de outra entidade formadora.

A entidade operadora deve garantir que todas as mangueiras de serviço são posicionadas de modo a não ficarem danificadas durante a utilização da unidade de serviço de A/C.

7 Material fornecido

A estanqueidade da unidade de serviço de A/C foi verificada antes do envio.

Após a receção, verifique a integridade do material fornecido quanto ao número de peças e ao estado das mesmas.

Caso detete que faltam peças ou que estejam danificadas, informe de imediato a empresa responsável pelo transporte.

Descrição	N.º art.
Óculos de proteção/luvas de proteção	4445900107
Manual de instruções	4445103553



NOTICE Risco de danos

- Para um funcionamento e uma calibragem seguros, necessita de um líquido refrigerante (R1234yf, R134a, R513A; não incluído no material fornecido).
- São fornecidos recipientes de líquido refrigerante com roscas de ligação e adaptadores distintos; estes elementos não constam do material fornecido.

8 Acessórios

Disponível como acessório (não incluído no material fornecido):

Descrição	N.º art.
Filtro de substituição para R134a, R513A	4440400009
Filtro de substituição para R1234yf	4445900221
Rolo de papel de reposição para impressora (papel térmico) (4 unidades)	4445900088
Óleo para bomba de vácuo (1000 mL)	8887200018

9 Utilização adequada

A unidade de serviço de A/C destina-se aos trabalhos de manutenção em sistemas de ar condicionado de veículos. A unidade de serviço de A/C destina-se à utilização comercial.

Apenas é permitida a realização de trabalhos de manutenção com a unidade de serviço de A/C em sistemas de ar condicionado de veículos que utilizem um dos seguintes líquidos refrigerantes:

- R1234yf
- R134a
- R513A

A unidade de serviço de A/C só é adequada para substâncias homologadas.

Este produto destina-se exclusivamente à aplicação e aos fins pretendidos com base nestas instruções.

Este manual fornece informações necessárias para proceder a uma instalação e/ou a uma operação adequadas do produto. Uma instalação e/ou uma operação ou manutenção incorretas causarão um desempenho insatisfatório e uma possível avaria.


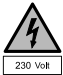



O fabricante não aceita qualquer responsabilidade por danos ou prejuízos no produto resultantes de:

- Montagem ou ligação incorreta, incluindo sobretensões
- Manutenção incorreta ou utilização de peças sobressalentes não originais fornecidas pelo fabricante
- Alterações ao produto sem autorização expressa do fabricante
- Utilização para outras finalidades que não as descritas no presente manual

A Dometic reserva-se o direito de alterar o design e as especificações do produto.

10 Descrição técnica

10.1 Advertências na unidade de serviço de A/C

	Cumprir o manual de instruções.
	Ligar a unidade de serviço de A/C apenas a uma tomada de CA com 230 V / 240 V, 50 Hz / 60 Hz (ver Dados técnicos na página 35).
	Proteger a unidade de serviço de A/C da chuva.
	Durante o manuseio do líquido refrigerante, utilizar luvas!
	Durante o manuseio do líquido refrigerante, utilizar óculos de proteção!

10.2 Dispositivos de segurança

- Dispositivo de segurança de controlo da pressão: desliga o compressor quando a pressão de funcionamento normal é excedida.
- Válvulas de sobrepressão: dispositivo de segurança suplementar que se destina a impedir o rebentamento das condutas e dos recipientes, caso a pressão continue a subir apesar do dispositivo de segurança de controlo da pressão.
- Monitorização dos ventiladores: verifica se os ventiladores funcionam corretamente no arranque.

10.3 Menu Stand-by

O menu Stand-by apresenta a seguinte informação:

- Quantidade de líquido refrigerante existente
- Quantidade de óleo novo existente
- Quantidade de aditivo UV existente
- Horas
- Data

10.4 Menu principal

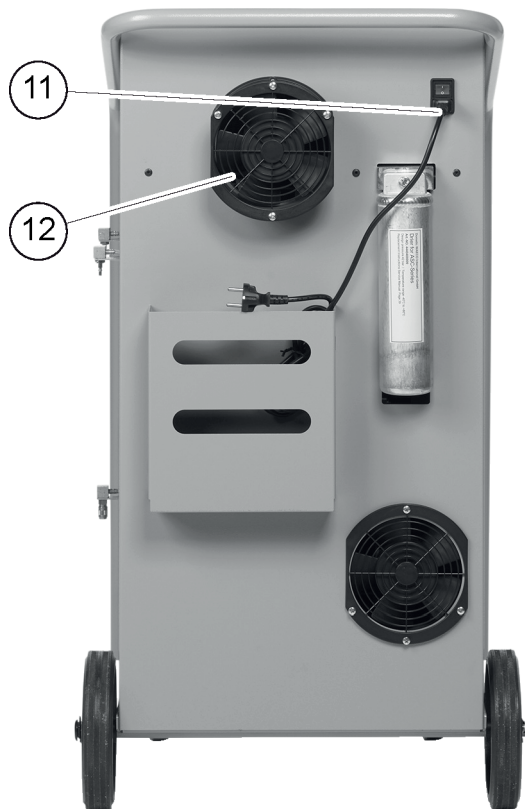
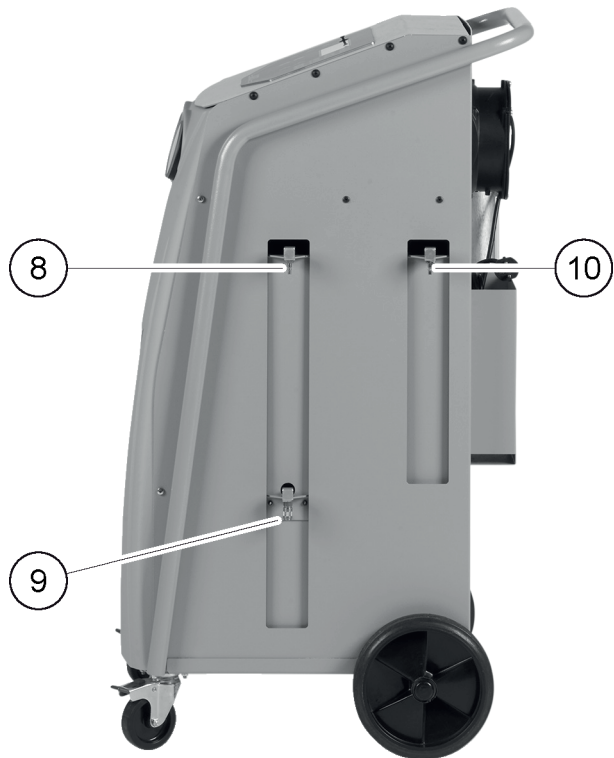
O menu principal é o menu inicial para as seguintes funções:

- Selec. automática
- Seleção manual
- Outras opções

11 Visão geral da unidade de serviço de A/C



- 1 Mostrador
- 2 Teclado de comando
- 3 Manómetro de baixa pressão
- 4 Manómetro de alta pressão
- 5 Tampa dianteira
- 6 Rodas dianteiras com travão
- 7 Ligação USB



- | | |
|----|----------------------------|
| 8 | Recipiente para óleo limpo |
| 9 | Recipiente de óleo usado |
| 10 | Recipiente para tracer UV |
| 11 | Interruptor principal |
| 12 | Ventilador |

12 Arranque inicial

Este capítulo descreve os procedimentos que deve realizar antes de poder operar a unidade de serviço de A/C.

12.1 Montagem e ligação

i **NOTA** Para obter medições corretas, a unidade de serviço de A/C tem de ser colocada sobre uma superfície plana nivelada durante a operação. Ignore quaisquer códigos de erro que ocorram aquando da colocação em funcionamento inicial (Resolução de falhas na página 33) e avance premindo **ENTER**.

1. Desloque a unidade de serviço de A/C até ao posto de trabalho e trave as rodas dianteiras.
 2. Monte as mangueiras de serviço.
 3. Defina o comprimento das mangueiras de serviço (Definir o comprimento das mangueiras de serviço na página 12).
 4. Ligue a unidade de serviço de A/C à fonte de alimentação.
 5. Para ligar a unidade de serviço de A/C, coloque o interruptor principal na posição I.
- ✓ O retardamento de ligação está ativo durante 35 s e a carcaça é ventilada. Seguidamente, o mostrador exibe, durante alguns segundos, o número da versão de software:

Dometic Germany GmbH		
ASCXXXXX	SW	XXXXXXXXX
LE	DB	mgas2107
SN000000	LF	mgas0081

SW:

Versão do software

DB:

Base de dados

SN:

Número de série

LF:

Ficheiro de idioma

6. Depois de o procedimento de arranque ficar concluído, a unidade de serviço de A/C exige que seja selecionado o líquido refrigerante (Selecionar o líquido refrigerante na página 11).

12.2 Selecionar o líquido refrigerante

No arranque inicial, a unidade de serviço de A/C mostra o menu de seleção do líquido refrigerante.

1. No menu de seleção do líquido refrigerante, use as teclas de seta ↑ ou ↓ para selecionar o líquido refrigerante pretendido (no exemplo seguinte, R513A).

Refrigerant	
R-134a	<input type="checkbox"/>
R-1234yf	<input type="checkbox"/>
R-513A	<input checked="" type="checkbox"/>

2. Para confirmar, prima **ENTER**.
- ✓ É exibido o líquido refrigerante selecionado.

```

Confirm          Yes
Refrigerant      No
R-513A
ENTER-OK

```

3. Confirme a seleção premindo **ENTER** e, para prosseguir, siga as indicações que surgem no mostrador e aqui:

```

Please install HP/LP
connection hose!
Once done, press OK.
ENTER-OK

```

4. Instale as mangueiras de conexão HP/LP.
5. Para confirmar, prima **ENTER**.

```

Wait !

```

- ✓ As mangueiras de serviço são esvaziadas.

6. Aguarde até as mangueiras de serviço serem esvaziadas.
7. Prima **ENTER** para confirmar o líquido refrigerante exibido:

```

WARNING !
Usage only with
R - 513A !
ENTER-OK

```

- ✓ A unidade de serviço de A/C executa uma fase de limpeza da pressão do recipiente interno.

```

Cleaning phase.
Internal vessel
pressure mb.

```

Em seguida, é feito um teste ao software da unidade de serviço de A/C.

```

Please wait!
Software test.
Don't connect to
the A/C system yet!

```

Depois, a unidade de serviço de A/C exibe o menu Stand-by:

```

Refrigerante      g.      XXXX
11:56:35          10/03/17

```

12.3 Definir o comprimento das mangueiras de serviço



NOTA

- Caso seja necessário utilizar mangueiras de serviço mais compridas ou mais curtas na unidade, é necessário adaptar as quantidades de enchimento aos novos comprimentos das mangueiras de serviço.
- A mangueira de serviço do lado da alta pressão e a mangueira de serviço do lado da baixa pressão devem ter sempre o mesmo comprimento, caso contrário, as quantidades de enchimento não são medidas corretamente.

1. No menu principal, com as teclas de seta **↑** ou **↓**, selecione `Outras opções` .

Selec. automática	<input type="checkbox"/>
Seleção manual	<input type="checkbox"/>
Outras opções	<input checked="" type="checkbox"/>
ENTER-OK	↕

2. Para confirmar, prima **ENTER**.
3. Com as teclas de seta **↑** ou **↓**, selecione `Operação`

Serviço	-----
---------	-------

4. Para confirmar, prima **ENTER**.
5. Introduza a palavra-passe 7732.
6. Introduza o comprimento das mangueiras em centímetros.
7. Para confirmar, prima **ENTER**.

12.4 Selecionar o idioma

1. Prima as teclas de seta **↑** ou **↓**.
2. No menu principal, com as teclas de seta **↑** ou **↓**, selecione `Outras opções`.

Selec. automática	<input type="checkbox"/>
Seleção manual	<input type="checkbox"/>
Outras opções	<input checked="" type="checkbox"/>
ENTER-OK	↕

3. Para confirmar, prima **ENTER**.
 4. Com a tecla de seta **↓**, selecione `Operação`.
 5. Para confirmar, prima **ENTER**.
 6. Introduza a palavra-passe 5264.
 7. Com as teclas de seta **↑** ou **↓**, selecione o idioma pretendido.
 8. Para confirmar, prima **ENTER**.
 9. Prima **STOP**.
- ✓ O idioma selecionado está ativo, sendo exibido o menu Stand-by.

12.5 Introduzir os dados da empresa

Os dados da empresa são impressos em cada protocolo de serviço.

1. No menu principal, com as teclas de seta **↑** ou **↓**, selecione `Outras opções`.

Selec. automática	<input type="checkbox"/>
Seleção manual	<input type="checkbox"/>
Outras opções	<input checked="" type="checkbox"/>
ENTER-OK	↕

2. Para confirmar, prima **ENTER**.
 3. Com a tecla de seta **↓**, selecione `Operação`.
 4. Para confirmar, prima **ENTER**.
 5. Introduza a palavra-passe 3282.
- ✓ Os dados da empresa são indicados na terceira linha do mostrador.

Podem ser introduzidas 5 linhas com 20 caracteres cada.

No mostrador surge o número de linhas dos dados da empresa depois da mensagem `Inserir dados da empresa (01 a 05)`.

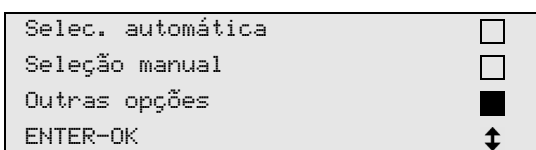
Com as teclas de seta **↑** ou **↓**, selecione a linha dos dados da empresa pretendida.

6. Introduza os dados pretendidos através do teclado de comando e das teclas de seta. Para mudar entre letra maiúscula e letra minúscula, prima a tecla **↵**. Para apagar caracteres individuais, prima brevemente a tecla **C**. Para apagar a linha atual, prima prolongadamente a tecla **C**.
7. Para confirmar, prima **ENTER**.
8. Prima **STOP**.
 - ✓ Os dados regulados estão ativos.
9. Prima **STOP** novamente.
 - ✓ O menu Stand-by é exibido.

12.6 Introduzir a data e a hora

Para o registo em protocolo do serviço necessita indicar a data e a hora. A data e a hora são impressas com os dados da empresa em cada protocolo de serviço.

1. No menu principal, com as teclas de seta **↑** ou **↓**, selecione **Outras opções**.



2. Para confirmar, prima **ENTER**.
3. Com a tecla de seta **↓**, selecione **Operação**.
4. Para confirmar, prima **ENTER**.
5. Introduza a palavra-passe 8463.
6. Introduza os dados pretendidos através do teclado de comando e das teclas das setas.
7. Para confirmar, prima **ENTER**.
8. Prima **STOP**.
 - ✓ O menu Stand-by é exibido.

12.7 Alterar os valores predefinidos

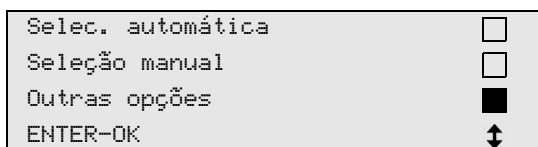
A unidade de serviço de A/C dispõe de valores predefinidos para os serviços principais. Estes dados predefinidos são exibidos automaticamente no mostrador quando o respetivo menu é ativado.

Os seguintes valores predefinidos podem ser adaptados às necessidades específicas:

Parâmetros	Definição de fábrica
Tempo de espera para aumento da pressão mín.	5
Vacum min.	20
Verificar fugas min.	4
Óleo PAG ml. (quantidade adicional)	0

Parâmetros	Definição de fábrica
Aditivo UV ml.	0
Qtd. Refrig. g.	500
Exibir logo?	Sim

1. No menu principal, com as teclas de seta **↑** ou **↓**, selecione **Outras opções** .



2. Para confirmar, prima **ENTER** .

3. Com a tecla de seta **↓**, selecione **Operação** .

4. Para confirmar, prima **ENTER** .

5. Introduza a palavra-passe **7388**.

6. Introduza os dados pretendidos através do teclado de comando e das teclas das setas.

7. Para confirmar, prima **ENTER** .

8. Prima **STOP** .

✓ O menu Stand-by é exibido.

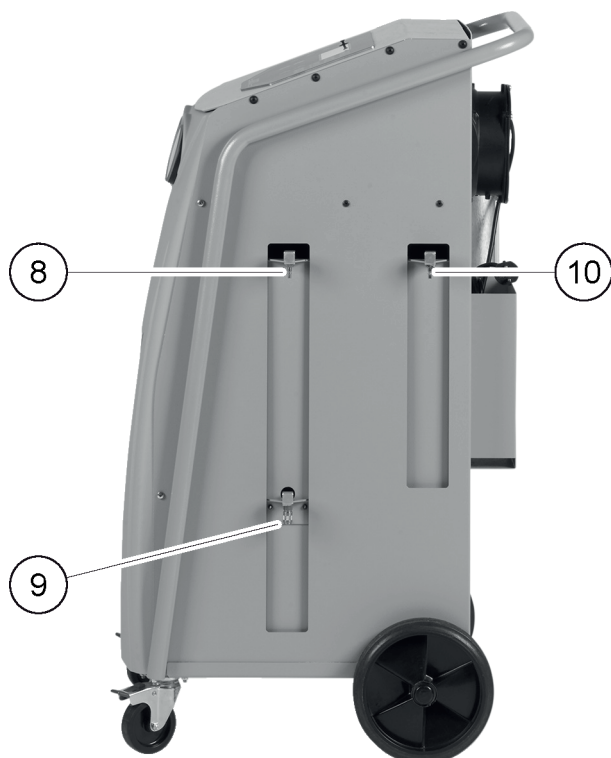
12.8 Utilizar recipientes para óleos e aditivo UV



NOTICE Risco de danos

Utilize exclusivamente óleos homologados para o líquido refrigerante correspondente. Preste atenção às indicações do fabricante automóvel.

- > Pressionando, encaixe os recipientes nos fechos rápidos:
 - Recipiente para óleo novo (8)
 - Recipiente de óleo usado (9)
 - Recipiente para tracer UV (10)



12.9 Enchimento do depósito do líquido refrigerante interno

Quando a unidade de serviço de A/C é acionada pela primeira vez, a unidade de serviço de A/C exibe a mensagem `Error 12`, porque é necessário atestar o recipiente interno do líquido refrigerante a partir de um recipiente externo do líquido refrigerante, com uma quantidade mínima de 2000 g de líquido refrigerante.

1. Para confirmar, prima **STOP**.

✓ As quantidades atualmente existentes são exibidas no menu Stand-by.

2. Conecte o recipiente externo do líquido refrigerante à unidade de serviço de A/C.

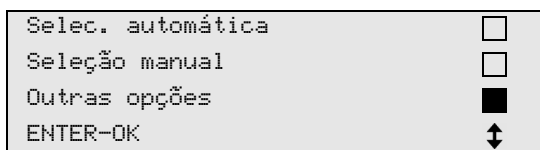


NOTA Cumpra as advertências que constam dos recipientes do líquido refrigerante! Os recipientes para líquido refrigerante R1234yf apresentam uma rosca à esquerda.

Estão disponíveis três tipos diferentes de recipientes de líquido refrigerante:

- Recipientes de líquido refrigerante sem tubo ascendente Estes recipientes de líquido refrigerante dispõem de um bocal. Ao atestar a unidade de serviço de A/C, o bocal deve ficar posicionado em baixo (inverter o recipiente).
- Recipiente de líquido refrigerante com tubo ascendente Estes recipientes de líquido refrigerante dispõem de um bocal. Ao atestar a unidade de serviço de A/C, o bocal deve ficar posicionado em cima (manter o recipiente direito).
- Recipiente de líquido refrigerante com tubo ascendente Estes recipientes de líquido refrigerante dispõem de dois bocais. Para atestar a unidade de serviço de A/C, é utilizado o bocal identificado com L (= liquid/líquido). Ao atestar a unidade de serviço de A/C, o bocal deve ficar posicionado em cima (manter o recipiente direito).

3. No menu principal, com as teclas de seta **↑** ou **↓**, selecione `Outras opções`.



4. Para confirmar, prima **ENTER**.

5. Com as teclas de seta **↑** ou **↓**, selecione `Atestar reservat.`

Atestar reservat.	<input checked="" type="checkbox"/>
Limpeza	<input type="checkbox"/>
Calibrar a balança	<input type="checkbox"/>
Serviço	<input type="checkbox"/>

6. Confirme premindo **ENTER** e, para prosseguir, siga as indicações que surgem no mostrador e aqui:

```

Conectar a mangueira
AP à botija externa
Abra a torneira!
ENTER-OK STOP-EXIT

```

7. Para confirmar, prima **ENTER**.

```

Inserir a quantidade
e confirmar!
                                     g.  13620
ENTER-OK          STOP-EXIT

```

- ✓ O mostrador exibe a quantidade máxima de líquido refrigerante que pode adicionar.

8. Introduza a quantidade necessária e confirme premindo **ENTER**.

- ✓ O recipiente interno do líquido refrigerante é atestado.

O fim do processo de enchimento é confirmado através de um sinal acústico.

9. Feche as válvulas e confirme premindo **ENTER**.

- ✓ Após atestar, é indicada a quantidade de líquido refrigerante existente no recipiente interno.

10. Prima **STOP** para sair do menu.

11. Para aceder ao menu Stand-by, prima novamente a tecla **STOP**.

12. Desconecte o recipiente externo do líquido refrigerante da unidade de serviço de A/C.

- ✓ Agora, a unidade de serviço de A/C está pronta a ser utilizada.

13 Operação



NOTICE Risco de danos

Durante os trabalhos de serviço no sistema de ar condicionado, o motor e a unidade de serviço de A/C têm de permanecer desligados.



NOTA

A unidade de serviço de A/C só é adequada para 230 V / 240 V (ver Dados técnicos na página 35).

13.1 Desativação em caso de reparação, emergências e problemas de funcionamento

1. Para garantir que o aparelho é desligado da alimentação elétrica em caso de reparação, desligue-o através do interruptor principal e retire também a ficha da tomada.
2. Para desligar a unidade de serviço de A/C em caso de emergências e problemas de funcionamento, desligue o aparelho no interruptor principal.

13.2 Selec. automática

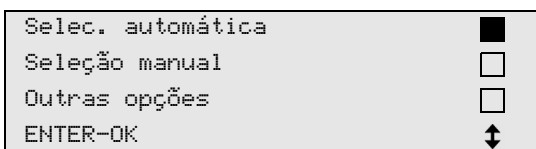
No menu *Selec. automática* é inicializado um serviço totalmente automático do ar condicionado. Este procedimento inclui uma verificação da estanqueidade que deve ser realizada antes de efetuar qualquer trabalho no ar condicionado do veículo. O ar condicionado do veículo é atestado com uma amostra de líquido refrigerante. A pressão no ar condicionado do veículo deve manter-se constante durante um período de 5 min. Só é possível encher totalmente o ar condicionado do veículo após conclusão, bem-sucedida, da verificação. Em seguida, a amostra de enchimento é aspirada e o ar condicionado do veículo é esvaziado. É atestada a quantidade de enchimento definitiva necessária para permitir uma elevada precisão em termos de quantidade de enchimento. Apenas é necessário indicar a quantidade de enchimento em conformidade com o autocolante afixado no veículo.

No menu *Selec. automática* são realizados, automática e sequencialmente, os seguintes passos:

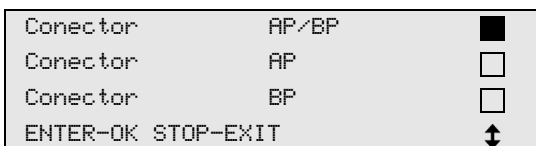
- Aspiração do líquido refrigerante
- Reciclagem do líquido refrigerante (pureza de acordo com a norma SAE J 2099)
- Verificação do aumento da pressão
- Escoamento do óleo usado
- Esvaziamento do sistema
- Verificação da estanqueidade/controlo de vácuo
- Abastecimento de óleo novo, na quantidade necessária
- Abastecimento do aditivo UV
- Abastecimento do líquido refrigerante

No final de cada procedimento é impresso um protocolo do serviço. O processo seguinte apenas é iniciado quando o processo anterior tiver sido concluído com êxito.

1. Comece por ligar as mangueiras de serviço da unidade de serviço de A/C ao sistema de ar condicionado do veículo e abra os acoplamentos de serviço.
2. Prima a tecla de seta **↑** ou **↓** para aceder ao menu principal.
3. No menu principal, com as teclas de setas **↑** ou **↓**, selecione *Selec. automática*.



4. Para confirmar, prima **ENTER**.
5. Com o teclado do comando e as teclas de seta, introduza os dados do veículo.
6. Para confirmar, prima **ENTER**.
7. Introduza a quantidade de enchimento do líquido refrigerante. Retire o valor correspondente do autocolante onde constam as quantidades de enchimento no veículo, introduza com o teclado de comando e as teclas de seta e prima **ENTER**.
8. Selecione com as teclas de seta **↑** ou **↓** se o sistema de ar condicionado tem dois bocais (alta e baixa pressão) ou apenas um bocal (alta pressão ou baixa pressão).



9. Para confirmar, prima **ENTER**.
✓ É iniciado o serviço totalmente automático do ar condicionado.

Depois de concluído o serviço do ar condicionado, surge a solicitação para desconectar as mangueiras de serviço pertencentes à unidade de serviço do A/C do sistema de ar condicionado do veículo.

10. Desconecte as mangueiras de serviço e prima **ENTER** para confirmar.
✓ As mangueiras de serviço são agora esvaziadas. Em seguida, a unidade de serviço de A/C fica pronta para outras utilizações.
11. Enrosque as tampas das válvulas do ar condicionado do veículo nos respetivos bocais.

13.3 Códigos de utilizador

É possível proteger a unidade de serviço de A/C de acessos não autorizados através de um código de utilizador pessoal. Quando esta função está ativada, o sistema solicita o código de utilizador após ser ligado, sendo que a unidade de serviço de A/C não pode arrancar sem este código. Podem ser definidos até 10 códigos individuais de utilizador. Com a ajuda do código de administrador é possível criar utilizadores.

13.3.1 Criar código do utilizador

1. No menu principal, com as teclas de seta **↑** ou **↓**, selecione *Outras opções*.

Selec. automática	<input type="checkbox"/>
Seleção manual	<input type="checkbox"/>
Outras opções	<input checked="" type="checkbox"/>
ENTER-OK	↕

- Para confirmar, prima **ENTER**.
- Com a tecla de seta ↓, selecione **Operação** e confirme premindo **ENTER**.

Limpeza	<input type="checkbox"/>
Calibrar a balança	<input type="checkbox"/>
Serviço	<input checked="" type="checkbox"/>
ENTER-OK STOP-EXIT	↕

- Para aceder ao menu de administrador **ADM**, introduza a palavra-passe **9786** e confirme premindo **ENTER**.

Serviço	-----
---------	-------

- Introduza o código de administrador **0000** (definição de fábrica) e confirme premindo **ENTER**:

Insert ADM Code	-----
-----------------	-------



NOTA Por motivos de segurança, é necessário seleccionar um código de administrador novo de cada vez que se acede, que deverá ser diferente de **0000**, sob pena de desativar completamente a função.

- Introduza o novo código de administrador:

ADM AREA	-----
Insert new code	

- Confirme o novo código de administrador:

ADM AREA	-----
Confirm new code	

- Com as teclas de seta ↑ ou ↓, selecione o utilizador.

ADM AREA	
User number	1

- Crie o código de utilizador pessoal de quatro dígitos. Após criar um código aqui, a unidade de serviço de A/C só pode ser operada utilizando este mesmo código.

ADM AREA	
User number	1
Insert new code	-----

- Confirme o novo código de utilizador:

ADM AREA	
User number	1
Confirm new code	-----



NOTA Para mudar entre letra maiúscula e letra minúscula, prima a tecla **Info**.

11. Introduza o nome de utilizador e confirme premindo **ENTER**:

```
ADM AREA
User number      1
User name
Max Mustermann
```

```
ADM AREA
User number      1
Max Mustermann
```

✓ O utilizador é definido e o menu passa novamente para a seleção do utilizador.

12. Proceda da seguinte forma:

- Crie outro utilizador selecionando **Base de dados** com as teclas de seta e proceda conforme descrito.
- Para sair do menu, prima **STOP**.

13.3.2 Introduzir códigos de utilizador

Se já foi criado um código de utilizador, este mesmo código tem de ser usado para ativar a unidade de serviço de A/C.

> Introduza o código de utilizador.

```
ENTER USER CODE
-----
```

Se introduzir um código de utilizador errado, surgirá a seguinte mensagem de erro:

```
WRONG CODE
```

Quando for introduzido o código correto, a unidade de serviço de A/C é ativada e arranca. É exibido o nome do utilizador:

```
Max Mustermann
```

13.4 Definir uma base de dados pessoal

Nesta base de dados é possível introduzir até 100 veículos específicos do cliente com as quantidades de enchimento correspondentes. Os registos pessoais são guardados na placa de comando, não no cartão de memória Flash. Os registos serão conservados mesmo após atualizar o software. Os registos são armazenados cronologicamente, não por ordem alfanumérica.

1. No menu principal, com as teclas de setas **↑** ou **↓**, selecione **Selec. automática**.

```
Selec. automática  
Seleção manual     
Outras opções      
ENTER-OK           
                   ↓
```

2. Para confirmar, prima **ENTER**.

3. Introduza o número de matrícula do veículo (esta informação também pode ser deixada em branco) e confirme com **ENTER**.

```

Dados do veiculo
Matricula:

```

4. Com as teclas de setas **↑** ou **↓**, selecione **Base de dados** e confirme com **ENTER**.

```

Qtd. Refrig.      g      500
Base de dados      █
ENTER-OK STOP-EXIT  ↓

```

5. Selecione **Personal DB** e confirme com **ENTER**.

```

Personal DB      █
ALFA ROMEO      □
ASTON MARTIN    □
AUDI             □

```

6. Nesta base de dados vazia, com as teclas de setas **↑** ou **↓**, selecione o registo respetivo e confirme premindo **ENTER**.

```

      0      █
      1      □

```

7. Para mudar o item, prima a tecla amarela **Info**.

```

      0
      0
i-DB set      g      ---      0

```

8. Introduza os dados do veículo (modelo, tipo) nos campos vazios e confirme premindo **ENTER**.

```

-----      0
-----
-----      g      ---      0

```

9. Introduza a quantidade de líquido refrigerante e confirme premindo **ENTER**.

```

AUDI      0      0
A4 (8E)
2000 - 2004      g.      500

```

- ✓ O registo foi definido.

```

AUDI      0      █
A4 (8E)
      1      □

```

10. Proceda da seguinte forma:

- Crie outro registo selecionando **Base de dados** com as teclas de seta e proceda conforme descrito.
- Para sair do menu, prima **STOP**.

13.5 Transferir o consumo de líquido refrigerante para uma pen USB

Sempre que um processo de aspiração ou de enchimento (processo individual ou totalmente automático) é concluído, a unidade de serviço de A/C memoriza todos os dados correspondentes na memória interna. É possível criar um relatório com estes dados e transferi-lo para uma pen USB.



NOTA A pen USB tem de ter sido formatada com o sistema de ficheiros FAT32.

Cada relatório é memorizado em dois formatos:

- como ficheiro HTML (para abrir com um qualquer browser de Internet)
- como ficheiro XLS (para abrir com o Microsoft Excel)

O relatório pode conter um logótipo próprio (p. ex., o logótipo da oficina), se for copiada uma imagem para a pen USB que cumpra os seguintes requisitos:

- Formato de dados: Formato JPEG
- Nome do ficheiro: logo.jpg (todas as letras em minúsculas)
- Tamanho do ecrã: 370 x 50 pixels

O endereço da empresa é assumido no relatório a partir da unidade de serviço de A/C (Introduzir os dados da empresa na página 13).

13.5.1 Relatórios anuais

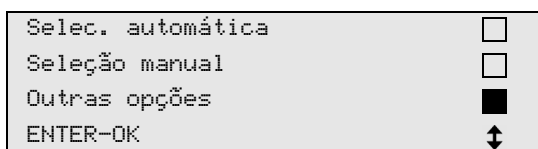
Após a mudança do ano civil, a unidade de serviço de A/C alerta para o facto de que os dados memorizados do ano anterior devem ser transferidos para uma pen USB. Após a transferência dos dados anuais para uma pen USB, estes dados são eliminados da memória interna da unidade de serviço de A/C.

1. Insira a pen USB na porta USB.
2. Siga as mensagens que surgem no monitor!

13.5.2 Relatório manual

É possível transferir, em qualquer altura, um relatório mensal ou anual para uma pen USB.

1. Insira a pen USB na porta USB.
2. No menu principal, com as teclas de seta ↑ ou ↓, seleccione `Outras opções`.



3. Para confirmar, prima **ENTER**.
4. Com a tecla de seta ↓, seleccione `Operação` e confirme premindo **ENTER**:
5. Introduza a palavra-passe e confirme premindo **ENTER**.
 - 4910: Relatório mensal
 - 4918: Relatório anual

Se não estiver inserida uma pen USB ou se esta não for reconhecida, será exibida a mensagem `Error 52`.

6. Com as teclas de seta ↑ ou ↓, seleccione o registo pretendido e confirme premindo **ENTER**.
7. Siga as mensagens que surgem no monitor!
8. Volte à seleção anterior premindo **STOP**.

13.6 Exibir o consumo de líquido refrigerante

A unidade de serviço de A/C guarda os dados sobre a quantidade de líquido refrigerante abastecida e aspirada. É possível imprimir estes dados em formato de resumo anual ou mensal.

1. No menu principal, com as teclas de seta ↑ ou ↓, seleccione `Outras opções`.

Selec. automática	<input type="checkbox"/>
Seleção manual	<input type="checkbox"/>
Outras opções	<input checked="" type="checkbox"/>
ENTER-OK	↕

- Para confirmar, prima **ENTER**.
- Com a tecla de seta **↓**, selecione **Operação** e confirme premindo **ENTER**.

Limpeza	<input type="checkbox"/>
Calibrar a balança	<input type="checkbox"/>
Serviço	<input checked="" type="checkbox"/>
ENTER-OK STOP-EXIT	↕

- Introduza a palavra-passe 9051 e confirme premindo a tecla **ENTER**.

Serviço	_____
---------	-------

- Com as teclas de seta **↑** ou **↓**, selecione o ano e confirme premindo **ENTER**:

2017	<input checked="" type="checkbox"/>
------	-------------------------------------

Exemplo

1234yf do circuito	
Total	2017
g.	18650
←PRINT STOP-EXIT	

R1234yf do circuito mostra a quantidade de líquido refrigerante aspirado. No ano de 2017 foram aspirados, no total, 18650 g de líquido refrigerante com a unidade de serviço de A/C.

Use a tecla de seta **↓** para passar para a quantidade total seguinte de abastecimento de líquido refrigerante desse ano:

1234yf para o circ.	
Total	2017
g.	9000
←PRINT STOP-EXIT	

Prima a tecla de seta **↓** para exibir o resumo mensal:

1234yf do circuito	
	01/2017
g.	2400
←PRINT STOP-EXIT	

Neste caso foram aspirados, no total, em janeiro de 2017, 2400 g de líquido refrigerante.

No resumo mensal, a quantidade abastecida e aspirada é sempre exibida alternadamente.

O resumo pode ser impresso premindo **ENTER**. Prima **STOP** para sair do resumo.

13.7 Testar o sistema de ar condicionado sem serviço do líquido refrigerante



NOTA A verificação do sistema de ar condicionado apenas pode ser efetuada em veículos equipados com um bocal de baixa pressão e um bocal de alta pressão, ou apenas com um bocal de baixa pressão.

Se for apenas verificado o funcionamento do sistema de ar condicionado do veículo (sem aspiração e reciclagem do líquido refrigerante), após conclusão do teste é dada indicação de que falta líquido refrigerante ao sistema de ar condicionado do veículo, líquido esse que está contido nas mangueiras de serviço do ar condicionado. A opção de menu **Teste circuito A/C** foi adicionada para compensar esta perda.

Nos procedimentos convencionais da **Selec. automática** e da **Seleção manual**, já está prevista uma compensação da quantidade de enchimento para as mangueiras de serviço, permitindo assim executar a verificação do funcionamento do ar condicionado subsequente normalmente (as mangueiras de serviço são esvaziadas pela unidade de serviço de A/C).

1. Em primeiro lugar, ligue os bocais da unidade de serviço de A/C ao sistema de ar condicionado do veículo e abra-os.
2. Ligar o motor do veículo e o ar condicionado.
3. No menu principal, com as teclas de seta **↑** ou **↓**, selecione **Outras opções**.

```

Selec. automática   
Seleção manual     
Outras opções      
ENTER-OK          

```

4. Para confirmar, prima **ENTER**.
5. Com as teclas de seta **↑** ou **↓**, selecione **Teste circuito A/C**.

```

A/C system test    
Service.          

ENTER-OK STOP-EXIT

```

- ✓ O mostrador exibe a solicitação para verificar o sistema de ar condicionado:

```

Check the A/C system

STOP-EXIT

```

6. Verifique a alta pressão e a baixa pressão do ar condicionado em conformidade com as indicações do fabricante.
7. Para terminar a verificação do sistema de ar condicionado, prima **STOP**.

```

Disconnect the HP
service hose from
the A/C system
ENTER-OK

```

8. Feche o conector rápido de alta pressão e retire-o do sistema de ar condicionado.



NOTA Caso tenha desligado o motor do veículo para desacoplar o conector rápido de alta pressão, ligue novamente o motor e o sistema de ar condicionado.

- ✓ O monitor exibe as seguintes mensagens:

```

Wait!
Recovery from the
service hoses!

```

```

Process completed

STOP-EXIT

```

9. Para terminar a verificação do ar condicionado, prima **STOP**.

13.8 Seleção manual

Com o menu *Seleção manual*, a manutenção do ar condicionado é realizada passo a passo. Podem ser executados os mesmos procedimentos que na seleção automática, mas também podem ser excluídos procedimentos individuais. Além disso, podem ser introduzidos individualmente os valores relativos a cada um dos processos através do teclado. Continua a ser possível introduzir neste menu os dados do veículo para o protocolo de serviço.

No menu *Seleção manual*, é possível executar individualmente os quatro procedimentos referidos em seguida:

- Esvaziar o ar condicionado: aspiração, reciclagem do líquido refrigerante, verificação do aumento da pressão, escoamento do óleo usado.
- Produzir vácuo: esvaziamento do sistema, verificação da estanqueidade/controlo do vácuo.
- Fase de recarga: Antes de iniciar qualquer trabalho no ar condicionado do veículo é necessário realizar uma verificação da estanqueidade. Para o efeito, o ar condicionado é atestado com uma amostra de líquido refrigerante. A pressão no ar condicionado deve manter-se constante durante um período de 5 min. Só é possível um enchimento total do ar condicionado após conclusão, bem-sucedida, do teste. Em seguida, a amostra de enchimento é aspirada e o ar condicionado é esvaziado. É atestada a quantidade de enchimento definitiva necessária para permitir um elevada precisão em termos de quantidade de enchimento. Atestar com óleo novo, Atestar com aditivo UV, Atestar com líquido refrigerante.
- Selecionar bocais: o sistema de ar condicionado tem um bocal de alta pressão e outro de baixa pressão, bocais apenas de alta pressão e de baixa pressão.

No final de cada procedimento é impresso um protocolo do serviço.

1. Comece por ligar os bocais da unidade de serviço de A/C ao sistema de ar condicionado do veículo e abra-os.
2. No menu principal, com as teclas de setas ↑ ou ↓, selecione *Seleção manual*.

Selec. automática	<input type="checkbox"/>
Seleção manual	<input checked="" type="checkbox"/>
Outras opções	<input type="checkbox"/>
ENTER-OK	↕

3. Para confirmar, prima **ENTER**.
4. Introduza os dados do veículo e confirme premindo **ENTER**.

13.8.1 Fase de aspiração

1. Introduza as definições desejadas e confirme premindo **ENTER**.

Recuperação?	Sim
	Não
ENTER-OK STOP-EXIT	↕

2. Se tiver sido selecionada a opção *Recuperação?*, introduza no menu seguinte o tempo de espera pretendido para a subida da pressão (standard 1 min.) e confirme premindo **ENTER**; caso contrário, prossiga para o capítulo *Processo de vácuo* na página 25.

Subida de pressão	
Teste tempo	
	min. 1
ENTER-OK STOP-EXIT	



NOTA O tempo de espera garante que o líquido refrigerante residual eventualmente existente evapore e possa, de seguida, ser aspirado. O líquido refrigerante residual evaporado origina um aumento da pressão.

13.8.2 Processo de vácuo

1. Introduza as definições desejadas e confirme premindo **ENTER**.

```

Vacuum phase          Yes
                    No
ENTER-OK STOP-EXIT  ↓

```

- Se tiver sido selecionada a opção *Fase de vácuo*, introduza o tempo de vácuo pretendido (standard é 20 min); caso contrário, prossiga com o capítulo *Processo de enchimento* na página 26.
- Use a tecla de seta ↓ para introduzir o tempo da fase de vácuo.
- Prima ENTER para confirmar as duas definições.

```

Vacum                min.    20
Verificar fugas      min.    4
ENTER-OK STOP-EXIT  ↓

```

O sistema de ar condicionado é totalmente esvaziado por ação da bomba de vácuo. Este esvaziamento destina-se a remover todos os gases ou humidade eventualmente existentes e a preparar o sistema de ar condicionado para o processo de enchimento. O líquido refrigerante residual aspirado que ainda esteja ligado ao óleo do líquido refrigerante é recolhido pela unidade de serviço de A/C e reciclado.

13.8.3 Processo de enchimento

- Introduza as definições desejadas e confirme premindo **ENTER**.

```

Fase de              Sim
recarga?
                    Não
ENTER-OK STOP-EXIT  ↓

```

- Se tiver sido selecionada a opção *Fase de abastecimento*, introduza os valores necessários; caso contrário prossiga para o capítulo *Selecionar bocais* na página 26.
- Introduza a quantidade de óleo de líquido refrigerante anteriormente aspirada ou que seja necessária.
- Prima a tecla de seta ↓.
- Introduza a quantidade de aditivo.
- Prima a tecla de seta ↓.
- Introduza a quantidade de líquido refrigerante.
- Prima **ENTER** para confirmar todas as definições.

```

Óleo PAG             ml.    0
Aditivo UV           ml.    7
Refrigerante         g.    500
ENTER-OK STOP-EXIT  ↓

```



NOTA

- Se a aspiração for realizada durante a mesma sequência de processo, a quantidade de óleo novo é contabilizada como quantidade de enchimento adicional, devendo ser adicionada à quantidade de óleo aspirada anteriormente. Se este valor estiver definido como 0, será reabastecida exatamente a mesma quantidade de óleo que foi aspirada.
- Para abastecer com óleo novo ou aditivo UV, é necessário realizar, no mesmo processo, um processo de vácuo. Caso não tenha sido selecionado um processo de vácuo, o menu de enchimento apresenta apenas o líquido refrigerante como opção.

13.8.4 Selecionar bocais

- Selecione os parâmetros de acordo com os bocais do sistema de ar condicionado:
 - Ar condicionado com bocal de alta e de baixa pressão: Selecione LP/HP.
 - Ar condicionado apenas com bocal de alta pressão: Selecione HP.
 - Ar condicionado apenas com bocal de baixa pressão: Selecione LP.
- Para confirmar, prima **ENTER**.

Ar condicionado	AP/BP	<input checked="" type="checkbox"/>
Ar condicionado	apenas AP	<input type="checkbox"/>
Ar condicionado	apenas BP	<input type="checkbox"/>
ENTER-OK STOP-EXIT		↕

3. Após introduzir todas as definições, prima **ENTER** para inicializar o processo.

Confirma?
ENTER-OK STOP-EXIT

13.8.5 Após concluir o serviço do ar condicionado

Depois de concluído o serviço do ar condicionado, surge a solicitação para desconectar as mangueiras de serviço da unidade de serviço de A/C do sistema de ar condicionado do veículo.

- Desconecte as mangueiras de serviço e prima **ENTER** para confirmar.
 ✓ As mangueiras de serviço serão agora esvaziadas. Em seguida, a unidade de serviço de A/C fica pronta para outras utilizações.
- Enrosque as tampas das válvulas do ar condicionado nos respetivos bocais.

14 Trabalhos de assistência

14.1 Verificação da estanqueidade

Verifique a unidade de serviço de A/C uma vez por ano em conformidade com os requisitos legais aplicáveis em matéria de estanqueidade. Para isso, utilize um aparelho de deteção de fugas eletrónico.

14.2 Repor os contadores

Após concluir uma ou mais tarefas de serviço, é necessário repor os respetivos contadores. Para esse efeito, proceda da seguinte forma:

- Entre no menu `Outras opções - Operação`.
- Introduza o código `7782`.
- Com as teclas de seta **↑** ou **↓**, selecione o registo pretendido e confirme premindo **ENTER**.
- Siga as indicações que surgem no mostrador e mantenha a tecla **ENTER** premida durante 3 s.
- Volte à seleção anterior premindo **STOP**.

É possível repor os seguintes contadores:

1234yf do circuito	07/03/17
g.	4155
STOP-EXIT	

R1234yf do circuito indica quantas gramas de líquido refrigerante foram aspiradas do sistema de ar condicionado desde a última reposição (ver data) através do item de menu `Selec. automática` ou `Seleção manual`.

Botija de 1234yf	07/03/17
g.	3395
STOP-EXIT	

Botija de R1234yf indica quantas gramas de líquido refrigerante foram abastecidas à unidade de serviço de A/C desde a última reposição (ver data) através do item de menu `Atestar reservat.`

```

1234yf para o circ.
                                07/03/17
g.                                1200
STOP-EXIT

```

R1234yf para o circ. indica quantas gramas de líquido refrigerante foram adicionadas ao sistema de ar condicionado desde a última reposição (ver data) através do item de menu *Selec. automática* ou *Seleção manual*.

```

Vacum
                                07/03/17
min.                                79
STOP-EXIT

```

Tempo de vácuo indica o tempo de funcionamento da bomba de vácuo desde a última reposição (ver data).

```

Serviço realizado:
                                08/03/17
Total                                4
STOP-EXIT

```

Serviço realizado indica a quantidade de trabalhos de serviço realizados desde a última reposição (ver data) com a unidade de serviço de A/C.


14.3 Substituir o filtro exsicante

1. No menu principal, com as teclas de setas **↑** ou **↓**, selecione *Seleção manual*.

```

Selec. automática   
Seleção manual     
Outras opções      
ENTER-OK           

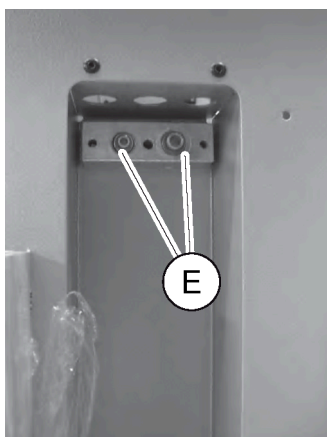
```

2. Para confirmar, prima **ENTER**.
 3. Salte a pergunta dos *Dados do veículo*.
 4. Selecione *Recuperação?*.
 5. Regule a *Subida de pressão Teste tempo* para 1.
 6. Para confirmar, prima **ENTER**.
 7. Desative a opção *Fase de vácuo* com *Não*.
 8. Para confirmar, prima **ENTER**.
 9. Desative a opção *Fase de abastecimento* com *Não*.
 10. Para confirmar, prima **ENTER**.
 11. Selecione *Confirma*.
 12. Para confirmar, prima **ENTER**.
- ✓ As mangueiras de serviço serão agora esvaziadas, sendo ativado o menu principal da unidade de serviço de A/C. O compressor originou um ligeiro vácuo, pelo que o filtro pode ser substituído com uma perda de líquido refrigerante mínima.
13. Desligue a unidade de serviço de A/C.
 14. Retire a ficha da fonte de alimentação.
 15.  **CUIDADO Risco para a saúde**
Os passos seguintes devem ser realizados exclusivamente por pessoal técnico autorizado. Usar luvas e óculos de proteção.

Desapertar o parafuso (D) do suporte e retirar o filtro exsicante a direito.



16. Substituir as juntas tóricas (E). Lubrificar as juntas tóricas novas antes da montagem com óleo de líquido refrigerante.



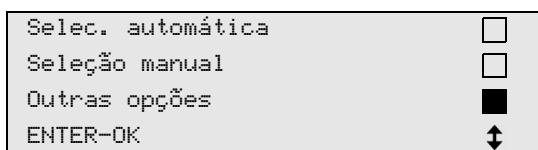
17. Colocar um secador novo e apertar o parafuso com, no máx., 15 Nm.
 18. Ligue novamente a ficha.
 19. Ligue a unidade de serviço de A/C.
 √ O conversor executa um autodiagnóstico.
 20. Reponha o contador R1234yf do circuito (Repor os contadores na página 27).
 21. Realize uma verificação de estanqueidade (Verificação da estanqueidade na página 27).

14.4 Calibrar o sensor de pressão

Para uma medição correta da pressão, é necessário que o sensor de pressão esteja calibrado corretamente. É necessário proceder à calibração:

- todas as quatro semanas,
- sempre que a unidade de serviço de A/C for sujeita a solavancos,
- após cada mudança do óleo da bomba de vácuo,
- se surgirem valores de pressão não realistas no monitor.

1. No menu principal, com as teclas de seta ↑ ou ↓, selecione `Outras opções`.



2. Despressurize a unidade de serviço de A/C (conforme descrito no capítulo Substituir o filtro exsicante na página 28).

3. Para confirmar, prima **ENTER**.
4. Com as teclas de seta **↑** ou **↓**, selecione **Operação**



5. Para confirmar, prima **ENTER**.
6. Introduza a palavra-passe 2224.
7. Confirme **Sensor de pressão** com **ENTER**.
 ✓ O aparelho esvazia as mangueiras de serviço.
8. Desaperte os acoplamentos de serviço das mangueiras de serviço (7) e (8).
9. Para confirmar, prima **ENTER**.
 ✓ O aparelho calibra-se à pressão ambiente.
10. Volte a apertar manualmente os acoplamentos de serviço nas mangueiras de serviço (7) e (8), prestando atenção às marcas azuis e vermelhas que constam nos acoplamentos e nas mangueiras.
11. Com o teclado de comando, introduza a pressão atmosférica local e prima **ENTER** para confirmar.



NOTA Pode saber a pressão atmosférica atual da região onde se encontra consultando, por exemplo, a página da Internet www.weatherpro.com em *air pressure*.

12. Se a calibragem tiver sido executada com êxito, prima **ENTER** para abandonar o menu.
13. Para aceder ao menu Stand-by, prima duas vezes **STOP**.
14. Para esvaziar as mangueiras de serviço, execute uma fase de vácuo breve (ver *Seleção manual* na página 25).

14.5 Substituir o óleo da bomba de vácuo



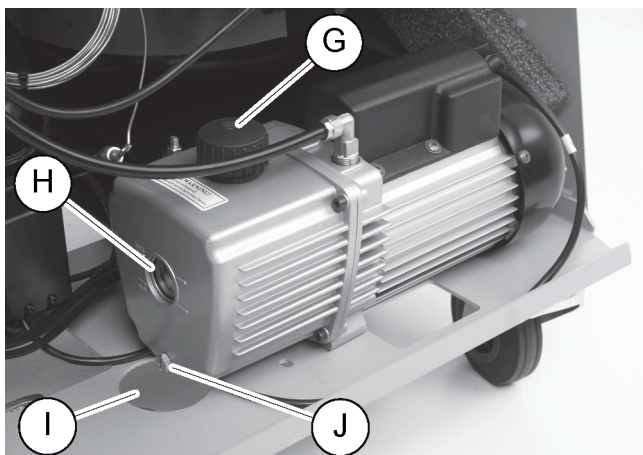
AVISO Risco de eletrocussão

Tocar em peças não isoladas pode resultar em ferimentos graves. Antes de abrir a carcaça, desligue a unidade de serviço de A/C e retire a ficha da fonte de alimentação. A unidade de serviço de A/C só pode ser reparada por pessoal autorizado pela Dometic.

1. Deixe a bomba de vácuo a funcionar durante aproximadamente 10 min antes de mudar o óleo (manualmente através do menu).
2. Desmonte a tampa dianteira: Desaperte os parafusos (D) do painel de comando e bascule o painel para cima. Em seguida, desaperte os parafusos (E) em baixo, junto à tampa dianteira e retire-a.



- Coloque um recipiente com capacidade para pelo menos ½ litro por baixo da unidade de serviço de A/C. O óleo da bomba de vácuo escoar através da abertura (I) na base da unidade de serviço de A/C.



- Desaperte o bocal de enchimento de óleo (G).
- Desaperte o bocal de escoamento de óleo (J) para escoar o óleo.
- Após escoar totalmente o óleo do corpo da bomba, volte a enroscar o bocal de escoamento (J).
- Ateste a bomba de vácuo com óleo novo até meio da janela de inspeção (H) e volte a enroscar o bocal de enchimento de óleo (G).
- Monte novamente o painel dianteiro e o painel de comando.
- Ligue novamente a ficha da fonte de alimentação.
- Reponha o contador Tempo de vácuo (Repor os contadores na página 27).

14.6 Leituras de contadores

A unidade de serviço de A/C guarda várias leituras de contadores. Para aceder aos valores totais (consecutivamente, desde que a unidade de serviço de A/C foi produzida), proceda da seguinte forma:

- Entre no menu Outras opções – Operação .
- Introduza o código 7783.
- Com as teclas de seta ↑ ou ↓, selecione o registo pretendido. As leituras dos contadores não podem ser repostas.
- Para aceder às leituras dos contadores passíveis de reposição, introduza o código 7782 em Operação (ver também Substituir o óleo da bomba de vácuo na página 30 ou Substituir o filtro exsicante na página 28).

```
1234yf do circuito
                                07/03/17
g.                                1455
STOP-EXIT
```

R1234yf do circuito indica quantas gramas de líquido refrigerante foram aspiradas do sistema de ar condicionado desde a última reposição (ver data) através do item de menu Selec. automática ou Seleção manual .

```
Botija de 1234yf
                                07/03/17
g.                                3395
STOP-EXIT
```

Botija de R1234yf indica quantas gramas de líquido refrigerante foram abastecidas à unidade de serviço de A/C desde a última reposição (ver data) através do item de menu Atestar reservat. .

```
1234yf para o circ.
                                07/03/17
g.                                1200
STOP-EXIT
```

R1234yf para o circ. indica quantas gramas de líquido refrigerante foram adicionadas ao sistema de ar condicionado desde a última reposição (ver data) através do item de menu Selec. automática ou Seleção manual .

```
Vacum
                                07/03/17
min.                               79
STOP-EXIT
```

Tempo de vácuo indica o tempo de funcionamento da bomba de vácuo desde a última reposição (ver data).

```
Serviço realizado:
                                07/03/17
Total                               4
STOP-EXIT
```

Serviço realizado indica a quantidade de trabalhos de serviço realizados desde a última reposição (ver data) com a unidade de serviço de A/C.

14.7 Realizar a atualização do software através de pen USB

A atualização do software é realizada através de uma pen USB. A pen USB tem de ter sido formatada com o sistema de ficheiros FAT32.

Durante a atualização do software, são memorizados os seguintes dados na memória interna da unidade de serviço de A/C:

- o software atual da unidade de serviço de A/C
- A base de dados atual onde constam todos os modelos de veículos correntes e as respetivas quantidades de enchimento

Poderá atualizar o software e a base de dados de uma forma independente.

1. Copie o software atual para a pen USB.
2. Insira a pen USB na porta USB.



3. Ligar o aparelho.

✓ A unidade de serviço de A/C lê a pen USB à procura de uma versão mais recente. Se o software existente na pen USB for mais recente, será exibido o seguinte menu:

```
New firmware release
found
ENTER-upgrade STOP-EXIT
AS5k0058
```

Se a base de dados existente na pen USB for mais recente, será exibido o seguinte menu:

```
New database release
found
ENTER-upgrade STOP-EXIT
ldyf1701
```

A versão atual será exibida realçada a preto na linha de fundo.

4. Para atualizar o software ou a base de dados, prima **ENTER**.
 v A unidade de serviço de A/C mostra o progresso da atualização:

```
Wait...
Erase flash... Erased!
Writing           1      63488
                  7%    762751
```

Após a atualização, a unidade de serviço de A/C define as definições de fábrica:

```
Wait!
loading default
parameters
```

Em seguida, a unidade de serviço de A/C será iniciada de novo e o menu Stand-by é exibido.

5. Remova a pen USB.
 v A unidade de serviço de A/C está pronta a ser utilizada.

14.8 Limpeza e inspeção

- > Caso necessário, limpe o exterior da unidade de serviço de A/C com um pano húmido. Pode utilizar, em caso de necessidade, um líquido lava-loiças. Não utilize solventes nem produtos de limpeza abrasivos.
- > Verifique regularmente se as mangueiras de serviço e os acoplamentos de serviço apresentam danos. Não acione a unidade de serviço de A/C se esta estiver danificada.

15 Resolução de falhas

Falha	Possível causa	Sugestão de solução
No mostrador surge Atenção! Excesso de pressão botija interna!	Mensagem normal exibida durante o processo de reciclagem.	Para prosseguir, prima ENTER durante 3 segundos. Se a mensagem se repetir, informar os serviços de assistência técnica.
No mostrador surge Atenção! Reservatório cheio!	O recipiente interno do líquido refrigerante está demasiado cheio para recolher a quantidade aspirada.	Esvazie o conteúdo do depósito do líquido refrigerante interno de forma correta.
No mostrador surge Atenção! Pressão dentro do circuito A/C. Início recuperação!	Mensagem normal exibida no início do processo de criação de vácuo. Ainda existe pressão no sistema de ar condicionado.	Não é necessária qualquer intervenção. O processo prossegue automaticamente.
No mostrador surge Atenção! Pressão dentro do circuito A/C!	Mensagem durante o processo de criação de vácuo. Existe pressão no sistema de ar condicionado.	Não é necessária qualquer intervenção. O processo prossegue automaticamente.
No mostrador surge Vácuo insuficiente! Quer continuar?	Mensagem que surge durante o processo de criação de vácuo quando a pressão no sistema de ar condicionado após 8 min ainda é superior a 50 mbar.	Verifique o sistema de ar condicionado ou as conexões entre o sistema e a unidade de serviço de A/C quanto a eventuais fugas.
No mostrador surge Fuga no circuito! Quer continuar?	Mensagem no final do processo de criação de vácuo. O sistema de ar condicionado apresenta uma perda de vácuo superior a 120 mbar durante o tempo de controlo.	Verifique o sistema de ar condicionado ou as conexões entre o sistema e a unidade de serviço de A/C quanto a eventuais fugas.
No mostrador surge Atenção! Vácuo insuficiente para injeção!	Mensagem que surge durante o processo de enchimento quando o vácuo existente no sistema de ar condicionado é insuficiente para concluir o processo.	Verifique o sistema de ar condicionado ou as conexões entre o sistema e a unidade de serviço de A/C quanto a eventuais fugas.
No mostrador surge Qtd. Refrig. g.! Atestar reservat.!	Mensagem que surge durante a introdução do processo quando a quantidade de líquido refrigerante no recipi-	Ateste o recipiente interno de agente de refrigeração.

Falha	Possível causa	Sugestão de solução
	ente interno não é suficiente para concluir o processo.	
No mostrador surge UV insuficiente! Adicionar!	Mensagem que surge durante o processo de enchimento quando a quantidade de aditivo UV no recipiente não é suficiente para concluir o processo.	Ateste o recipiente de aditivo UV.
No mostrador surge Óleo insuficiente! Adicionar!	Mensagem que surge durante o processo de enchimento quando a quantidade de óleo novo no recipiente não é suficiente para concluir o processo.	Ateste o recipiente de óleo novo com um tipo de óleo adequado.
No mostrador surge Tempo de enchimento máximo ultrapassado! Quer continuar?	Mensagem durante o processo de enchimento quando a quantidade de líquido refrigerante regulada não pode ser abastecida.	Verifique se as ligações da unidade de serviço de A/C estão livres.
No mostrador surge Botija externa vazia ou torneira fechada! Verifique!	Mensagem que surge no início ou durante o enchimento do recipiente interno de líquido refrigerante quando a quantidade de líquido refrigerante definida não pode ser alcançada.	Verifique se, no depósito de líquido refrigerante externo, existe líquido refrigerante suficiente, ou seja, verifique se as válvulas do recipiente do líquido refrigerante externo estão abertas.
No mostrador surge Substituir o filtro desumidificador! Quer continuar?	Esta mensagem surge ao ligar a unidade de serviço de A/C.	Substitua o filtro interno o mais rapidamente possível (Substituir o filtro exsiccante na página 28). Para ignorar, prima ENTER durante 3 segundos.
No mostrador surge Substituir o óleo da bomba de vácuo! Quer continuar?	Esta mensagem surge ao ligar a unidade de serviço de A/C.	Substitua o óleo da bomba de vácuo o mais rapidamente possível (Substituir o óleo da bomba de vácuo na página 30). Para ignorar, prima ENTER durante 3 segundos.
No mostrador surge Impressora não disponível! Quer continuar?	Mensagem sinaliza uma avaria na impressora.	<ul style="list-style-type: none"> > Verifique se a impressora tem papel. > Verifique se a impressora está ligada (o LED amarelo tem de estar permanentemente aceso). > Verifique se a tampa está corretamente fechada.
No mostrador surge Error 01	Foi adicionado líquido refrigerante antes de se concluir o escoamento.	Repita o processo de escoamento; desta vez, não o interrompa.
No mostrador surge Error 02	Sistema de ar condicionado com fugas. Ainda existe líquido refrigerante no sistema de ar condicionado.	Elimine eventuais fugas.
No mostrador surge Error 52	Nenhuma pen USB encontrada/detecada.	<ul style="list-style-type: none"> > Insira a pen USB. > Assegure que a pen USB foi formatada com o sistema de ficheiros FAT32.

16 Eliminação



NOTICE Proteja o meio ambiente!

Todos os componentes e líquidos operacionais só podem ser eliminados por pessoal qualificado de acordo com os regulamentos nacionais.

Eliminação dos líquidos recuperados

- O óleo usado deve ser eliminado como lixo especial.
- Não misture o óleo usado com outros líquidos.
- Antes de o eliminar, guarde o óleo usado em recipientes adequados.

Eliminar o material de embalagem

- Elimine o material de embalagem de cartão junto com outro papel usado.
- Elimine o material de embalagem de plástico junto com outros resíduos recicláveis.

Eliminação da unidade de serviço de A/C antiga

- Quando a unidade de serviço de A/C for definitivamente desativada, comece por escoar todos os líquidos do aparelho e eliminá-los em conformidade com as normas nacionais.
- Solicite a eliminação da unidade de serviço de A/C antiga por pessoal qualificado de acordo com os regulamentos nacionais, ou contacte o serviço de assistência técnica.

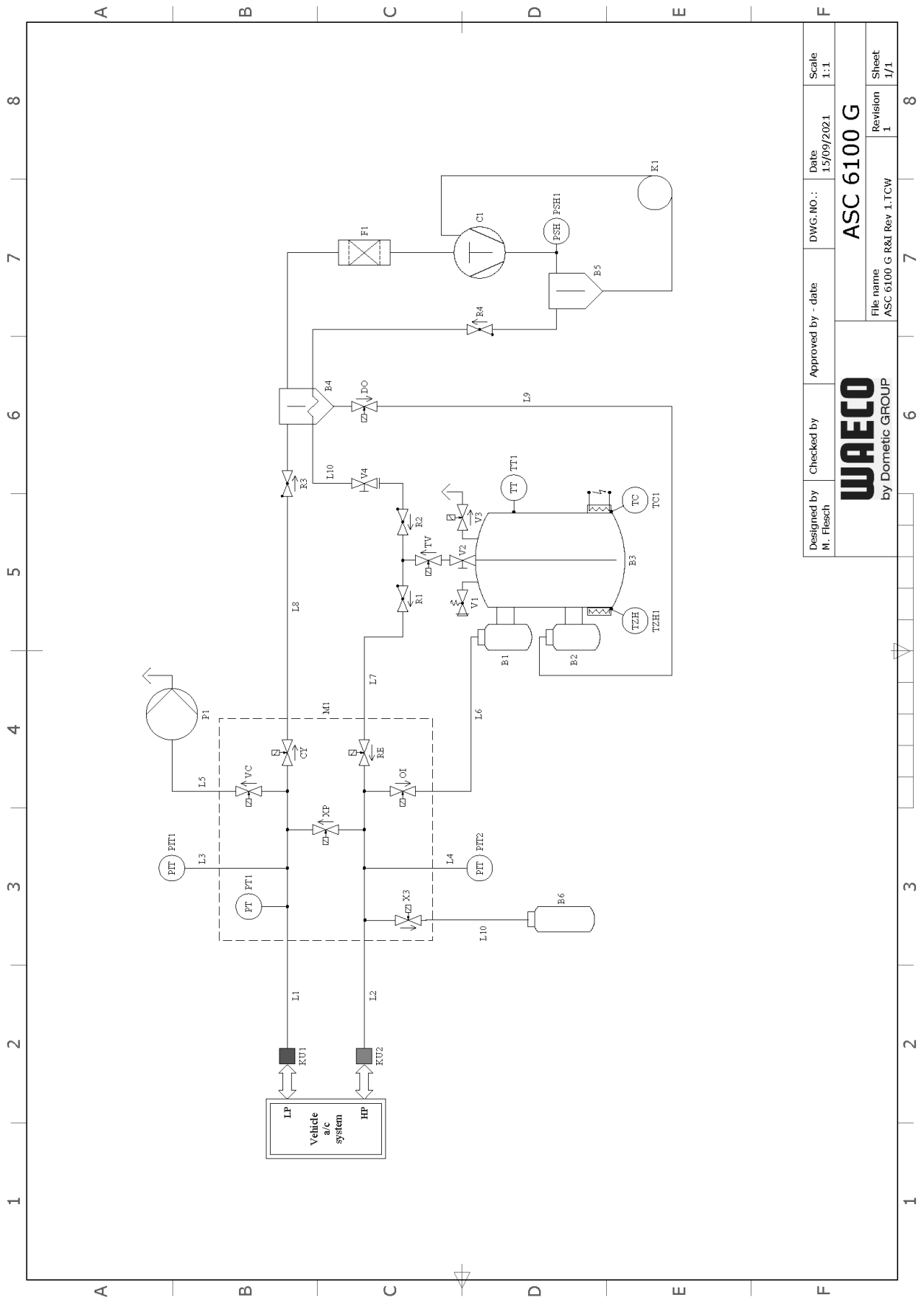
17 Dados técnicos


	ASC 6100 G
N.º art.:	9103303104
Dimensões (largura x altura x profundidade):	600 mm × 1040 mm × 650 mm
Peso:	90 kg
Fonte de alimentação:	230 V / 240 V, 50 Hz / 60 Hz Poderá ser necessário utilizar um conversor ou um aparelho semelhante para fornecer a tensão correta.
Impedância máxima permitida Z_{max} para fonte de alimentação:	0,43 Ω
Quantidade de líquido refrigerante aspirada:	30 kg/h
Potência da bomba de vácuo:	5 carros por hora
Taxa de recuperação do líquido refrigerante:	95 %
Potência do compressor hermético:	0,32 kW
Potência do filtro de exsicante:	150 kg
Duração do óleo da bomba de vácuo:	60 h
Acumulador do cilindro de enchimento - conteúdo útil:	10 kg
Emissão de ruído*:	55,5 dB(A)
Precisão da balança eletrónica do líquido refrigerante:	± 10 g
Precisão da balança eletrónica para óleo usado e novo:	± 1 g
Precisão da balança eletrónica para aditivo UV:	± 1 g
Pressão máxima permitida:	-1 bar ... 20 bar
Agente de refrigeração:	R134a, R1234yf, R513A
Óleo apropriado:	Apenas óleo aprovado pelo fabricante
Temperatura de funcionamento máxima permitida:	5 °C ... 40 °C
Intervalo de temperatura de armazenamento:	-25 °C ... 50 °C

O valor L_{pA} das emissões relacionadas com o local de trabalho de uma unidade de serviço de A/C foi determinado, de acordo com a norma DIN EN ISO 3746, em várias condições de funcionamento. Tanto os valores médios de dB(A), como os valores máximos de pico de dB(C), são bastante inferiores aos valores máximos de exposição admissíveis.

Valores de medição: 62 dB(A), 74 dB(C)

17.1 Fluxograma ASC6100 G



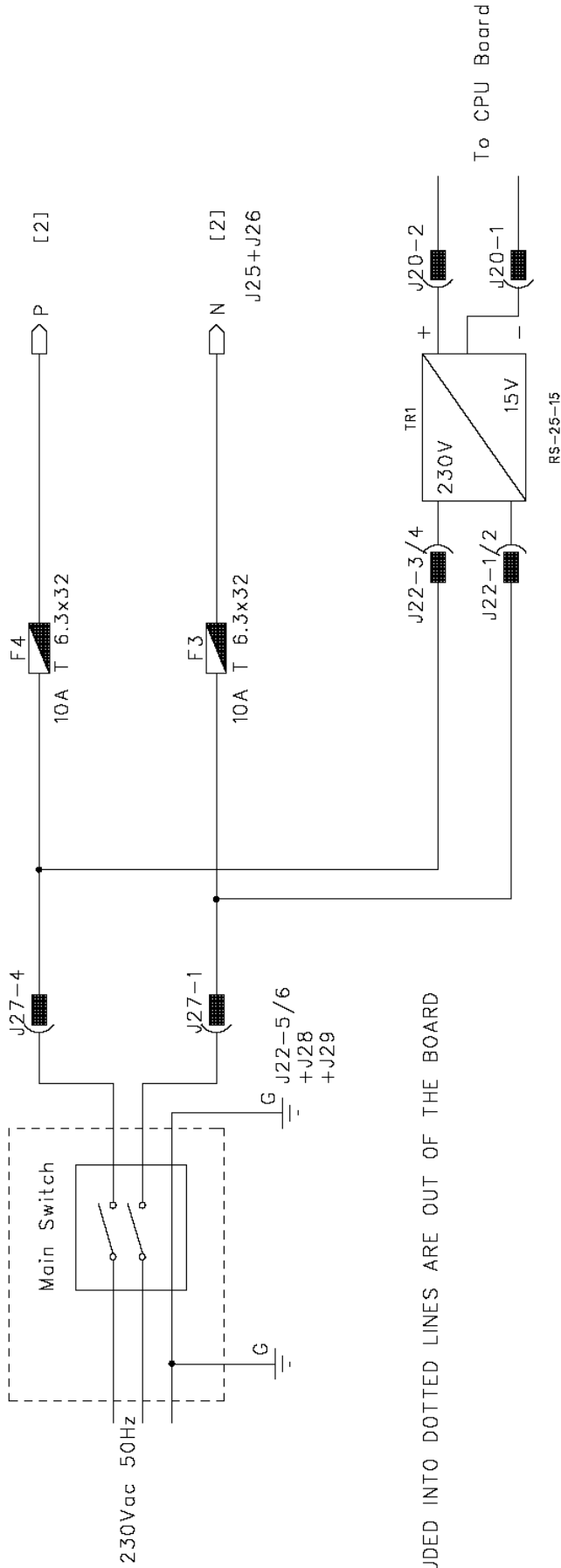
Designed by M. Flesch	Checked by	Approved by - date	DWG. NO.:	Date 1.5/09/2021	Scale 1:1
 by Dometic GROUP			ASC 6100 G File name ASC 6100 G R&I Rev 1.1TCW		

Legenda

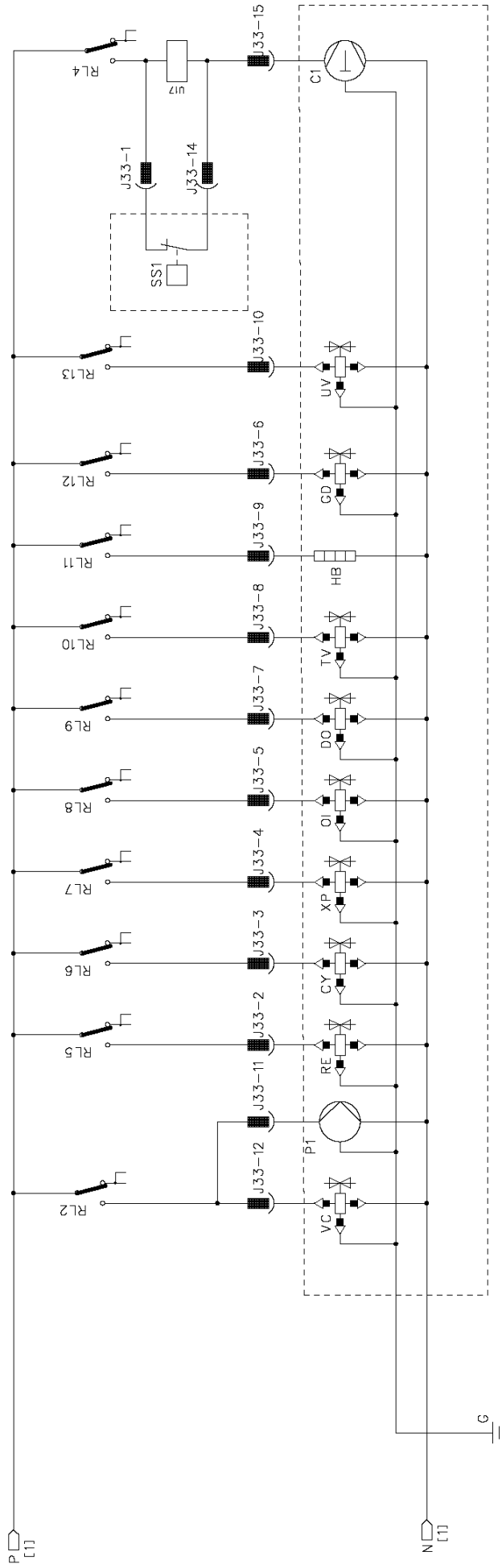
Item	Descrição
B1	Garrafa de óleo
B2	Garrafa de óleo usado
B3	Depósito de agente refrigerante
B4	Separador de óleo/permutador térmico
B5	Compressor do separador de óleo
B6	Garrafa de tinta UV
C1	Compressor
CY	Válvula solenoide da recuperação
DO	Válvula solenoide do óleo recolhido
F1	Filtro exsicante
K1	Tubo capilar
KU1	Acoplador de serviço LP
KU2	Acoplador de serviço HP
L1	Mangueira de serviço LP
L10	Mangueira de serviço do depósito de líquido refrigerante
L2	Mangueira de serviço HP
L3	Mangueira do manómetro LP
L4	Mangueira do manómetro HP
L5	Conduta da bomba de vácuo
L6	Mangueira de óleo
L7	Conduta do líquido refrigerante
L8	Conduta de recuperação
L9	Conduta de óleo usado
L10	Cabo UV
M1	Coletor de válvula
OI	Óleo de válvula solenoide
P1	Bomba de vácuo
PIT1	Manómetro LP
PIT2	Manómetro HP
PSH1	Interruptor de segurança de alta pressão
PT1	Sensor de pressão
R1	Válvula de retenção RE
R2	Válvula de retenção TV
R3	Válvula de retenção CY
R4	Válvula de retenção do separador de óleo
RE	Válvula solenoide do líquido refrigerante
TC1	Klixon
TT1	Sonda de temperatura
TV	Válvula solenoide da válvula do depósito
TZH1	Fusível térmico
V1	Válvula de segurança de sobrepressão
V2	Válvula manual do depósito
V3	Válvula de escoamento Ncg
V4	Válvula manual, mangueira amarela
VC	Válvula solenoide da bomba de vácuo
XP	Válvula solenoide XP

Item	Descrição
X3	Válvula solenoide UV

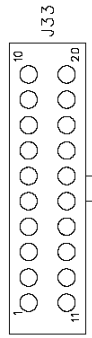
17.2 Esquema de ligações ASC6100 G



PARTS INCLUDED INTO DOTTED LINES ARE OUT OF THE BOARD



Header connector on PWR, top view



PARTS INCLUDED INTO DOTTED LINES ARE OUT OF THE BOARD



waeco.com

SUPPORT

waeco.com/en/de/support

SALES

waeco.com/en/de/contact
