



ASC 6100G

SK	Servisná stanica klimatizácií	
	Návod na obsluhu.....	3

Copyright

© 2023 Dometic Group. The visual appearance of the contents of this manual is protected by copyright and design law. The underlying technical design and the products contained herein may be protected by design, patent or pending patent. The trademarks mentioned in this manual belong to Dometic Sweden AB. All rights are reserved.

Slovensky

Original instructions

1	Dôležité oznámenia.....	3
2	O tomto návode.....	3
3	Cieľová skupina.....	4
4	Horúca linka.....	4
5	Vysvetlenie symbolov.....	4
6	Bezpečnostné pokyny.....	4
7	Rozsah dodávky.....	6
8	Príslušenstvo.....	6
9	Používanie v súlade s určením.....	7
10	Technický opis.....	7
11	Prehľad servisnej jednotky klimatizácií.....	8
12	Prvé uvedenie do prevádzky.....	10
13	Obsluha.....	16
14	Servisné práce.....	25
15	Odstraňovanie porúch.....	31
16	Likvidácia.....	33
17	Technické údaje.....	33

1 Dôležité oznámenia

Dôkladne si prečítajte tento návod a dodržiavajte všetky pokyny, usmernenia a varovania uvedené v tomto návode k výrobku, aby bolo zaručené, že výrobok bude vždy správne nainštalovaný, používaný a udržiavaný. Tento návod MUSÍ zostať priložený k výrobku.

Používaním tohto výrobku týmto potvrdzujete, že ste si dôkladne prečítali všetky pokyny, usmernenia a varovania a že rozumiete a súhlasíte s dodržiavaním všetkých uvedených podmienok. Súhlasíte, že tento výrobok budete používať iba v súlade so zamýšľaným použitím a v súlade s pokynmi, usmerneniami a varovaniami uvedenými v tomto návode k výrobku, ako aj v súlade so všetkými platnými zákonmi a nariadeniami. V prípade, že si neprečítate a nebudete sa riadiť pokynmi a varovaniami uvedenými v tomto návode, môže mať za následok vaše poranenie alebo poranenie iných osôb, poškodenie vášho výrobku alebo poškodenie majetku v jeho blízkosti. Tento návod na obsluhu výrobku vrátane pokynov, usmernení a varovaní, a súvisiaca dokumentácia môže podliehať zmenám a aktualizáciám. Najaktuálnejšie informácie o výrobku nájdete na adrese documents.dometic.com.

2 O tomto návode

Tento návod na obsluhu opisuje servisné jednotky klimatizácií.

Obsahuje všetky pokyny, ktoré sú potrebné pre bezpečnú a efektívnu obsluhu servisnej jednotky klimatizácií. Skôr, ako servisnú jednotku klimatizácií prvýkrát uvediete do prevádzky, prečítajte si pozorne tento návod na obsluhu.

Riadte sa informáciami a údajmi v aktuálnych kartách bezpečnostných údajov. Nájdete ich na: dometic.com/sds

Tento návod na obsluhu uschovajte v odkladacom priečniku servisnej jednotky klimatizácií, aby ste si mohli vždy rýchlo zistiť potrebné informácie.



Find this manual in other languages online on
<https://documents.dometic.com/search/emea?query=4445103553+EMEA>.

3 Cieľová skupina

Obsluhu a údržbu servisnej jednotky klimatizácií smú vykonávať iba osoby, ktoré preukázateľne dokážu identifikovať súvisiace riziká a predchádzať im. Tieto poznatky môžu získať absolvovaním vhodného školenia alebo pod dohľadom.

4 Horúca linka

Ak potrebujete ďalšie informácie o servisnej jednotke klimatizácií, ktoré nie sú uvedené v tomto návode, kontaktujte prosím linku technickej podpory: Tel.: +49 (0) 2572 879-0

5 Vysvetlenie symbolov



VAROVANIE Bezpečnostný pokyn: Označuje nebezpečnú situáciu, ktorej následkom môže byť smrť alebo vážne zranenie, ak sa jej nezabráni.



POZOR Bezpečnostný pokyn: Označuje nebezpečnú situáciu, ktorej následkom môže byť malé alebo stredne ťažké zranenie, ak sa jej nezabráni.



NOTICE Označuje situáciu, ktorej následkom môže byť poškodenie majetku, ak sa jej nezabráni.



POZNÁMKA Doplňujúce informácie týkajúce sa obsluhy produktu.

6 Bezpečnostné pokyny



VAROVANIE Nedodržanie týchto varovaní môže mať za následok smrť alebo vážne poranenie.

- Rešpektujte národné predpisy o ochrane zdravia pri práci.
- Dodržiavajte bezpečnostné pokyny v tomto návode na obsluhu.
- Servisnú jednotku klimatizácií smie používať výlučne personál, ktorý sa môže preukázať potvrdením o tom, že absolvoval príslušné odborné školenie a vyzná sa v obsluhu a základných princípoch fungovania servisnej jednotky klimatizácií, klimatizačných systémov, ako aj chladiacich prostriedkov.
- Servisnú jednotku klimatizácií smie opravovať iba personál autorizovaný spoločnosťou Dometic.
- Zariadenie používajte len na jeho zamýšľané použitie.



POZOR Nedodržanie týchto upozornení môže mať za následok drobné alebo stredne ťažké poranenie.

- Servisnú jednotku klimatizácií neupravujte ani nemodifikujte.
- Nebezpečenstvo poranenia roztrhnutými a prasknutými dielmi pri prekročení povolených teplotných medzí: Servisnú jednotku klimatizácií prepravujte len bez chladiaceho prostriedku, aby ste zabránili pretlaku.
- Servisná jednotka klimatizácií sa nesmie skladovať na nechránenom mieste.
- Ak sa servisná jednotka klimatizácií nepoužíva, servisné hadice uložte do tašky na hadice.

6.1 Bezpečnosť pri prevádzke zariadenia



VAROVANIE Nedodržanie týchto varovaní môže mať za následok smrť alebo vážne poranenie.

- Servisnú jednotku klimatizácií neprevádzkujte v priestoroch, kde hrozí riziko výbuchu (napríklad miestnosti pre nabíjanie batérií alebo striekacie boxy). Prevádzkujte iba v súlade s príslušnými predpismi BOZP danej krajiny.
- Do vedení chladiaceho prostriedku servisnej jednotky klimatizácií alebo do klimatizácie vozidla neplňte stlačený vzduch. Zmes chladiaceho prostriedku a stlačeného vzduchu môže byť horľavá alebo výbušná.
- **Nebezpečenstvo poranenia neplánovaným alebo neúmyselným zapnutím servisnej jednotky klimatizácií:** Pred začatím akýchkoľvek údržbárskych prác vypnite servisnú jednotku klimatizácií

a odpojte sieťový kábel od elektrickej siete. Vytiahnite zástrčku zo zásuvky alebo zo servisnej jednotky klimatizácií.

- **Nebezpečenstvo popálenia studenými alebo horúcimi súčastami:** Noste ochranné rukavice.



POZOR Nedodržanie týchto upozornení môže mať za následok drobné alebo stredne ťažké poranenie.

- Servisnú jednotku klimatizácií neuvádzajte do prevádzky, ak je niektorá poškodená.
- Pred každým uvedením do prevádzky alebo pred každým doplnením servisnej jednotky klimatizácií skontrolujte, či je servisná jednotka klimatizácií a všetky servisné hadice v poriadku a bez poškodenia, a či sú zatvorené všetky ventily.
- Uložte servisné hadice tak, aby iným osobám nehrozilo nebezpečenstvo zakopnutia.
- **Ťažké poranenia následkom prevrnutého alebo padajúceho bremena:** Rukoväť neslúži na zdvíhanie servisnej jednotky klimatizácií. Servisnú jednotku klimatizácií premiestňujte len na kolieskach.
- Servisnú jednotku klimatizácií vždy umiestnite na rovný povrch a zaistite predné kolieska.
- Na doplnenie servisnej jednotky klimatizácií používajte len schválené fľaše s chladiacim prostriedkom a poistnými ventilmi.
- Na zapnutie a vypnutie servisnej jednotky klimatizácií používajte výlučne hlavný spínač servisnej jednotky klimatizácií. Keď je zariadenie zapnuté, nenechávajte ho bez dozoru.
- **Nebezpečenstvo poranenia unikajúcimi kvapalinami:** Vytečené kvapaliny na podlahe môžu spôsobiť pošmyknutie osôb a ich následné zranenie. Unikajúce alebo kvapkajúce kvapaliny okamžite utrite a zachyťte ich pomocou vhodného pojiva. Zlikvidujte ich ekologicky.



NOTICE Označuje situáciu, ktorej následkom môže byť poškodenie majetku, ak sa jej nezabráni.

- Servisnú jednotku klimatizácií nikdy nevystavujte vysokej vlhkosti.
- Servisnú jednotku klimatizácií nepoužívajte v daždi.
- Servisnú jednotku klimatizácií nepoužívajte v blízkosti zdrojov tepla (napríklad ohrievača) alebo napriamom slnečnom svetle.
- Používajte iba chladiaci prostriedok, ktorý ste nastavili v servisnej jednotke klimatizácií. Ak sa chladiaci prostriedok zmieša s iným chladiacim prostriedkom, môže to spôsobiť poškodenie servisnej jednotky klimatizácií a klimatizačného systému vozidla.
- Pred vypnutím servisnej jednotky klimatizácií sa uistite, že zvolený program bol ukončený a sú zatvorené všetky ventily. V opačnom prípade môže dôjsť k úniku chladiaceho prostriedku.
- Ak zmeníte hodnoty v ponukách, vždy ich porovnajte s údajmi na vozidle.
- Pri odstavení zatlačte brzdové páčky na predných kolieskach, aby ste zabezpečili servisnú jednotku klimatizácií proti uvedeniu do pohybu.

6.2 Bezpečnosť pri manipulácii s chladiacim prostriedkom



VAROVANIE Nedodržanie týchto varovaní môže mať za následok smrť alebo vážne poranenie.

Údržbové práce na klimatizácii vozidla nevykonávajte pri zohriatom motore. Počas servisovania klimatizácie vozidla musí byť teplota povrchu nadstavbových dielcov alebo okolitých častí nižšia ako je teplota vznietenia chladiaceho prostriedku:

R1234yf: 405 °C

R134a: 743 °C

R513A: nevzťahuje sa



POZOR Nedodržanie týchto upozornení môže mať za následok drobné alebo stredne ťažké poranenie.

- Noste osobné ochranné vybavenie (ochranné okuliare a ochranné rukavice) a zabráňte telesnému kontaktu s chladiacim prostriedkom. Telesný kontakt s chladiacim prostriedkom odoberá telesné teplo, takže na dotknutých miestach môže dôjsť k omrzlinám.
- Výpary chladiaceho prostriedku nevdychujte. Výpary chladiaceho prostriedku síce nie sú jedovaté, avšak vytesňujú kyslík, ktorý je pre dýchanie potrebný.
- Prístroj používajte len v dobre vetraných priestoroch.
- Chladiaci prostriedok nepoužívajte v hlbokých priestoroch (napr. montážne jamy, drenážne šachty). Chladiaci prostriedok je ťažší ako kyslík a vytesňuje preto kyslík potrebný pre dýchanie. Pri prácach v neodvetraných montážnych jamách môže z toho dôvodu dôjsť k nedostatku kyslíka.

**NOTICE Označuje situáciu, ktorej následkom môže byť poškodenie majetku, ak sa jej nezabráni.**

- Dbajte na to, že počas prevádzky, plnenia alebo vyprázdňovania chladiaceho prostriedku, ako aj počas údržbárskych a servisných prác, nesmie žiadny chladiaci prostriedok unikať a dostať sa do okolitého prostredia. Týmto sa chráni životné prostredie. Okrem toho sa tak zabráni aj tomu, že kvôli prítomnosti chladiaceho prostriedku okolo a v blízkosti servisnej jednotky klimatizácií bude ťažké alebo nemožné rozpoznať úniky priamo na vozidle alebo na samotnej servisnej jednotke klimatizácií.
- Vykonajte také opatrenia, ktoré zabránia, aby sa uniknutý chladiaci prostriedok dostal do kanalizácie.

**POZNÁMKA Dopĺňujúce informácie týkajúce sa obsluhy produktu.**

Špeciálne informácie o chladiacom prostriedku a o bezpečnostných opatreniach, ako aj o ochrane osôb a vecí, vrátane protipožiarnej ochrany, nájdete v kartách bezpečnostných údajov výrobcu chladiaceho prostriedku.

6.3 Bezpečnostné opatrenia prijaté prevádzkovateľom

Prevádzkovateľ musí vypracovať prevádzkové pokyny pre každú servisnú jednotku klimatizácií v súlade s príslušnými predpismi danej krajiny. Tieto prevádzkové pokyny budú použité na zaškolenie personálu do manipulácie so servisnou jednotkou klimatizácií.

Prevádzkovateľ sa musí postarať o to, aby poverené osoby minimálne raz ročne absolvovali školenie o nasledujúcich bodoch:

- zvláštne nebezpečenstvá pri manipulácii so stlačenými plynmi
- bezpečnostné predpisy pri manipulácii so stlačenými plynmi
- opatrenia na ochranu zdravia pri manipulácii so stlačenými plynmi
- Obsluha servisnej jednotky klimatizácií a vykonávanie servisných prác na servisnej jednotke klimatizácií

Prevádzkovateľ zariadenia sa musí postarať o to, aby personál, ktorý bude poverený servisnými a údržbárskymi prácami, ako aj skúškou tesnosti, disponoval certifikátom z oblasti manipulácie s chladiacimi prostriedkami a plniacimi zariadeniami.

Certifikáciu, ako aj znalosti platných predpisov a noriem je možné získať školením, napr. u remeselnej, priemyselnej alebo obchodnej komory, alebo v inom uznanom školiacom inštitúte.

Prevádzkovateľ systému sa musí postarať o to, aby všetky servisné hadice boli položené tak, aby sa pri používaní servisnej jednotky klimatizácií nemohli poškodiť.

7 Rozsah dodávky

Servisná jednotka klimatizácií bola pred odoslaním preskúšaná na tesnosť.

Po dodaní skontrolujte, či sú k dispozícii a nepoškodené všetky nižšie uvedené diely.

V prípade chýbajúcich alebo poškodených dielov bezodkladne upovedomte spoločnosť zodpovednú za prepravu.

Opis	Č. výr.
Ochranné okuliare / ochranné rukavice	4445900107
Návod na obsluhu	4445103553

**NOTICE Nebezpečenstvo poškodenia**

- Pre bezpečnú prevádzku a pre kalibráciu je potrebný chladiaci prostriedok (R1234yf, R134a, R513A; nie je súčasťou dodávky).
- Dodávajú sa fľaše s chladiacim prostriedkom s rôznymi pripojovacími závitmi a adaptérmí; tieto nie sú súčasťou dodávky.

8 Príslušenstvo

Dostupné ako príslušenstvo (nie je súčasťou dodávky):

Opis	Č. výr.
Náhradný filter pre R134a, R513A	4440400009

Opis	Č. výr.
Náhradný filter pre R1234yf	4445900221
Náhradný kotúč papiera pre tlačiareň (termopapier) (4 ks)	4445900088
Olej do vákuového čerpadla (1000 mL)	8887200018

9 Používanie v súlade s určením

Servisná jednotka klimatizácií je určená na údržbu klimatizácií vozidiel. Servisná jednotka klimatizácií je určená na komerčné použitie.

Servisná jednotka klimatizácií sa smie používať iba na údržbu klimatizácií vozidiel, v ktorých sa používa niektorý z nasledujúcich chladiacich prostriedkov:

- R1234yf
- R134a
- R513A

Servisná jednotka klimatizácií je vhodná iba pre schválené prevádzkové látky.

Tento výrobok je vhodný iba na zamýšľané použitie a použitie v súlade s týmto návodom.

Tento návod obsahuje informácie, ktoré sú nevyhnutné pre správnu inštaláciu a/alebo obsluhu výrobku. Chybná inštalácia a/alebo nesprávna obsluha či údržba bude mať za následok neuspokojivý výkon a možnú poruchu.


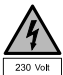



Výrobca nenesie žiadnu zodpovednosť za akékoľvek poranenia či škody na výrobku spôsobené:

- nesprávnou montážou alebo pripojením vrátane nadmerného napätia
- nesprávnou údržbou alebo použitím iných ako originálnych náhradných dielov poskytnutých výrobcom
- Zmeny produktu bez výslovného povolenia výrobcu
- Použitie na iné účely než na účely opísané v návode

Firma Dometic si vyhradzuje právo na zmenu vzhľadu a technických parametrov výrobku.

10 Technický opis

10.1 Varovania na servisnej jednotke klimatizácií

	Dodržiavajte návod na obsluhu.
	Servisnú stanicu klimatizácií pripájajte iba zásuvke so striedavým prúdom s 230 V / 240 V, 50 Hz / 60 Hz (pozri Technické údaje na strane 33).
	Servisnú jednotku klimatizácií nevystavujte dažďu.
	Pri manipulácii s chladiacim prostriedkom noste rukavice!
	Pri manipulácii s chladiacim prostriedkom noste ochranné okuliare!

10.2 Bezpečnostné zariadenia

- Bezpečnostná kontrola tlaku: Vypne kompresor, ak sa prekročí normálny prevádzkový tlak.
- Pretlakové ventily: Doplnkové bezpečnostné zariadenie, ktoré slúži ako ochrana pred roztrhnutím vedení a nádrží v prípade, že tlak bude stúpať aj napriek bezpečnostnej kontrole tlaku.
- Bezpečnostná kontrola ventilátora: Pri spustení skontrolujte, či ventilátor správne funguje.

10.3 Ponuka pohotovostného stavu

Ponuka pohotovostného stavu zobrazuje nasledujúce informácie:

- Stav zásob chladiaceho prostriedku
- Stav zásob čerstvého oleja
- Stav zásob UV aditíva
- Čas
- Dátum

10.4 Základná ponuka

Základná ponuka je východisková ponuka k nasledujúcim funkciám:

- Rýchloštart
- Jednotlivý výber
- Ďalšia ponuka

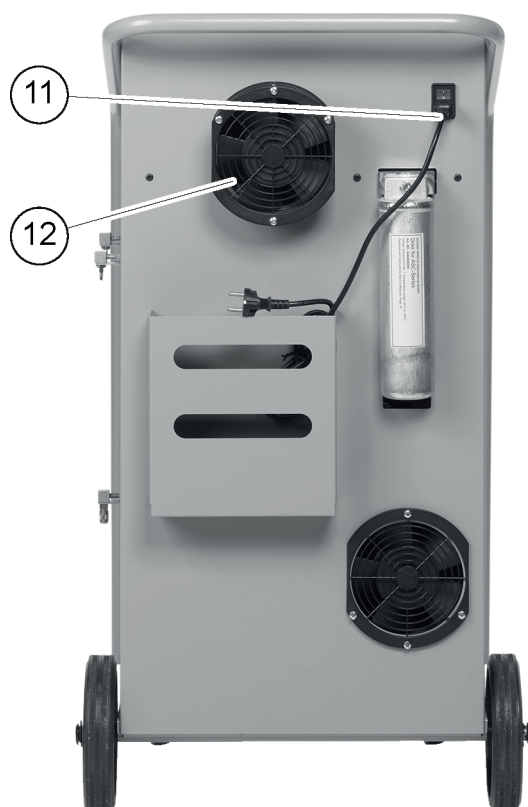
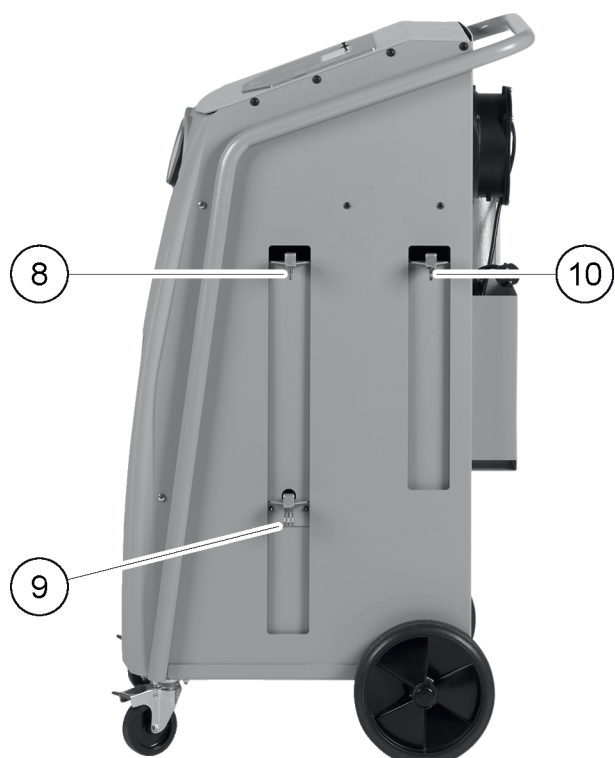
11 Prehľad servisnej jednotky klimatizácií



- 1 Displej
- 2 Ovládacia klávesnica
- 3 Tlakomer nízkeho tlaku
- 4 Tlakomer vysokého tlaku
- 5 Predný kryt

6 Predné koleska s možnosťou zaistenia

7 USB prípojka



- 8 Nádoba na čerstvý olej
 9 Nádoba na starý olej
 10 Nádoba na UV kontrastný prostriedok
 11 Hlavný vypínač
 12 Ventilátor

12 Prvé uvedenie do prevádzky

V tejto kapitole sú opísané postupy a procesy, ktoré musíte vykonať skôr, než budete môcť obsluhovať servisnú jednotku klimatizácií.

12.1 Umiestnenie a zapnutie

i **POZNÁMKA** Pre získanie správnych meraní musí byť servisná jednotka klimatizácií počas prevádzky umiestnená na rovnom a plochom povrchu. Kódy chyby, ktoré sa objavia pri prvom uvedení do prevádzky (Odstraňovanie porúch na strane 31) ignorujte a preskočte ich stlačením tlačidla **ENTER**.

1. Servisnú jednotku klimatizácií umiestnite na pracovisku a zaistite predné kolieska.
2. Namontujte servisné hadice.
3. Nastavte dĺžku servisných hadíc (Nastavenie dĺžky servisných hadíc na strane 11).
4. Pripojte servisnú jednotku klimatizácií k zdroju napájania.
5. Pre zapnutie servisnej jednotky klimatizácií prepnite hlavný vypínač na **I**.
 ✓ Po dobu 35 s prebieha oneskorenie zapnutia a kryt sa odvetráva. Potom sa na displeji na niekoľko sekúnd objaví číslo verzie softvéru:

Dometic Germany GmbH		
ASCXXXXX	SW	XXXXXXXXX
LE	DB	mgas2107
SN000000	LF	mgas0081

SW:

Stav softvéru

DB:

Databáza

SN:

Sériové číslo

LF:

Jazykový súbor

6. Po dokončení spúšťacieho procesu vyžaduje servisná jednotka klimatizácií výber chladiaceho prostriedku (Výber chladiaceho prostriedku na strane 10).

12.2 Výber chladiaceho prostriedku

Pri úvodnom spustení sa na servisnej jednotke klimatizácií zobrazí ponuka pre výber chladiaceho prostriedku.

1. V ponuke pre výber chladiaceho prostriedku tlačidlami so šípkou **↑** alebo **↓** zvolte želaný chladiaci prostriedok (v nasledujúcom príklade R513A).

Refrigerant	
R-134a	<input type="checkbox"/>
R-1234yf	<input type="checkbox"/>
R-513A	<input checked="" type="checkbox"/>

2. Pre potvrdenie stlačte **ENTER**.
 ✓ Zobrazí sa zvolený chladiaci prostriedok.

Confirm	Yes
Refrigerant	No
R-513A	
ENTER-OK	

3. Stlačte tlačidlo **ENTER** pre potvrdenie výberu a postupujte podľa pokynov uvedených na displeji a tu:

Please install HP/LP connection hose! Once done, press OK. ENTER-OK
--

4. Namontujte pripojovacie hadice HP/LP (VT/NT).
5. Pre potvrdenie stlačte **ENTER**.

Wait !

- ✓ Servisné hadice sa evakuujú.

6. Počkajte, kým servisné hadice nebudú evakuované.
7. Stlačte **ENTER** pre potvrdenie zobrazeného chladiaceho prostriedku:

WARNING ! Usage only with R - 513A ! ENTER-OK
--

- ✓ Servisná jednotka klimatizácií spustí čistenie vnútorného zásobníka.

Cleaning phase. Internal vessel pressure mb.
--

Potom servisná jednotka klimatizácií spustí test softvéru.

Please wait! Software test. Don't connect to the A/C system yet!

Potom servisná jednotka klimatizácií zobrazí ponuku pohotovostného stavu:

Chladi vo	g.	XXXX
11:56:35		10/03/17

12.3 Nastavenie dĺžky servisných hadíc



POZNÁMKA

- Ak sa so servisnou jednotkou majú dlhšie alebo kratšie servisné hadice, je potrebné prispôsobiť plniace množstvá novým dĺžkam hadíc.
- Servisná hadica pre stranu vysokého tlaku a servisná hadica pre stranu nízkeho tlaku musia mať vždy rovnakú dĺžku, pretože v opačnom prípade nebudú plniace množstvá správne namerané.

1. V základnej ponuke použite tlačidlá so šípkou **↑** alebo **↓** pre výber ďalšia ponuka .

Short selection	<input type="checkbox"/>
Free selection	<input type="checkbox"/>
Other selections	<input checked="" type="checkbox"/>
ENTER-OK	↕

2. Pre potvrdenie stlačte **ENTER**.
3. Použite tlačidlá so šípkou **↑** alebo **↓** pre výber `Servis`

Servis	-----
--------	-------

4. Pre potvrdenie stlačte **ENTER**.
5. Zadať heslo 7732.
6. Zadať dĺžku hadice v centimetroch.
7. Pre potvrdenie stlačte **ENTER**.

12.4 Výber jazyka

1. Stlačte tlačidlo so šípkou **↑** alebo **↓**.
2. V základnej ponuke použite tlačidlá so šípkou **↑** alebo **↓** pre výber `Ďalšia ponuka`.

Rychl ostart	<input type="checkbox"/>
Jednotlivy vyber	<input type="checkbox"/>
Ďalšia ponuka	<input checked="" type="checkbox"/>
ENTER-OK	↕

3. Pre potvrdenie stlačte **ENTER**.
4. Použite tlačidlo so šípkou **↓** pre výber `Servis`.
5. Pre potvrdenie stlačte **ENTER**.
6. Zadať heslo 5264.
7. Tlačidlami so šípkou **↑** alebo **↓** zvolte želaný jazyk.
8. Pre potvrdenie stlačte **ENTER**.
9. Stlačte **STOP**.
 ✓ Zvolený jazyk je aktívny a zobrazí sa ponuka pohotovostného stavu.

12.5 Zadanie firemných údajov

Firemné údaje sa vytlačia s každým servisným protokolom.

1. V základnej ponuke použite tlačidlá so šípkou **↑** alebo **↓** pre výber `Ďalšia ponuka`.


Short selection	<input type="checkbox"/>
Free selection	<input type="checkbox"/>
Other selections	<input checked="" type="checkbox"/>
ENTER-OK	↕

2. Pre potvrdenie stlačte **ENTER**.
3. Použite tlačidlo so šípkou **↓** pre výber `Servis`.
4. Pre potvrdenie stlačte **ENTER**.
5. Zadať heslo 3282.
 ✓ Firemné údaje sa zobrazia v treťom riadku displeja.

Môžete zadať päť riadkov vždy s max. 20 znakmi.

Na displeji sa objaví číslo zobrazeného riadku firemnej hlavičky za hlásením `Uloži# firmenu hlavi#ku` (01 až 05).

Tlačidlami so šípkou **↑** alebo **↓** vyberte želaný riadok firemných údajov.

6. Použite numerickú klávesnicu a tlačidlá so šípkou na zadanie údajov. Na prepnutie medzi veľkými a malými písmenami stlačte tlačidlo . Pre vymazanie jedného znaku krátko stlačte tlačidlo **C**. Pre vymazanie aktuálneho riadku dlhšie podržte stlačené tlačidlo **C**.
7. Pre potvrdenie stlačte **ENTER**.
8. Stlačte **STOP**.
✓ Nastavené údaje sú aktívne.
9. Znovu stlačte **STOP**.
✓ Zobrazí sa ponuka pohotovostného stavu.

12.6 Zadanie dátumu a času

Dátum a čas sú potrebné pre zaprotokolovanie servisných procesov. Dátum a čas sa vytlačí spolu s firemnými údajmi na každom servisnom protokole.

1. V základnej ponuke použite tlačidlá so šípkou **↑** alebo **↓** pre výber ďalšia ponuka .

Short selection	<input type="checkbox"/>
Free selection	<input type="checkbox"/>
Other selections	<input checked="" type="checkbox"/>
ENTER-OK	↕

2. Pre potvrdenie stlačte **ENTER**.
3. Použite tlačidlo so šípkou **↓** pre výber Servis .
4. Pre potvrdenie stlačte **ENTER**.
5. Zadať heslo 8463.
6. Pomocou ovládacej klávesnice a tlačidiel so šípkou zadajte želané údaje.
7. Pre potvrdenie stlačte **ENTER**.
8. Stlačte **STOP**.
✓ Zobrazí sa ponuka pohotovostného stavu.

12.7 Zmena normovaných hodnôt

Servisná jednotka klimatizácií má prednastavené hodnoty pre najdôležitejšie servisné práce. Tieto normované hodnoty sa objavia automaticky pri vyvolaní príslušných ponúk.

Nasledujúce normované hodnoty je možné prispôsobiť špeciálnym potrebám:

Parametre	Hodnota z výroby
Nárast tlaku, doba čakania min.	5
Doba vákuov. min.	20
Kontrola tesnosti min.	4
PAG olej ml. (dodatočné množstvo)	0
UV prísada ml.	0

Parametre	Hodnota z výroby
Plniace množ. g.	500
Zobraziť logo?	Áno

1. V základnej ponuke použite tlačidlá so šípkou **↑** alebo **↓** pre výber ďalšia ponuka .

Short selection	<input type="checkbox"/>
Free selection	<input type="checkbox"/>
Other selections	<input checked="" type="checkbox"/>
ENTER-OK	↕

2. Pre potvrdenie stlačte **ENTER**.
 3. Použite tlačidlo so šípkou **↓** pre výber **Servis** .
 4. Pre potvrdenie stlačte **ENTER**.
 5. Zadať heslo 7388.
 6. Pomocou ovládacej klávesnice a tlačidiel so šípkou zadajte želané údaje.
 7. Pre potvrdenie stlačte **ENTER**.
 8. Stlačte **STOP**.
- ✓ Zobrazí sa ponuka pohotovostného stavu.

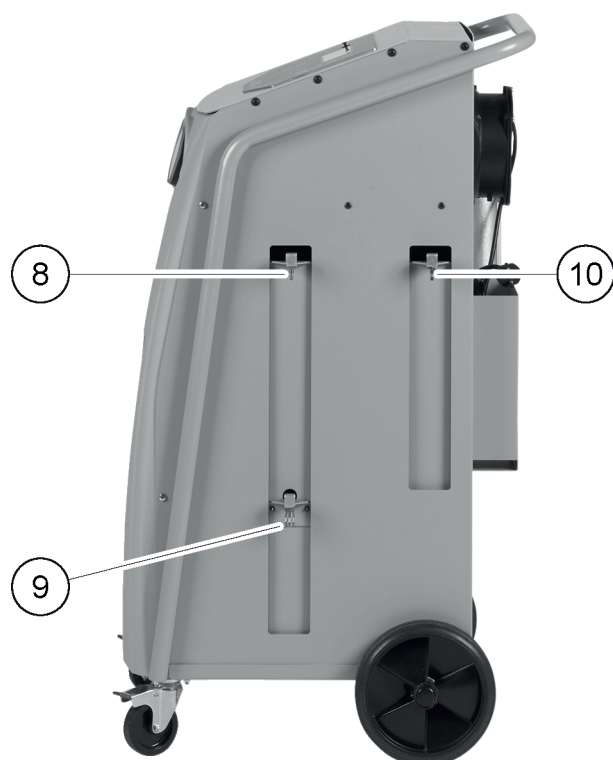
12.8 Použitie nádoby na oleje a UV aditívum



NOTICE Nebezpečenstvo poškodenia

Používajte výlučne oleje schválené pre príslušný chladiaci prostriedok. Dodržiavajte upozornenia výrobcu vozidla.

- > Nasuňte nádoby na rýchlozávery:
 - Nádobu na čerstvý olej (8)
 - Nádobu na starý olej (9)
 - Nádobu na UV kontrastný prostriedok (10)



12.9 Naplnenie interného zásobníka chladiaceho prostriedku

Keď sa servisná jednotka klimatizácií spustí po prvýkrát, na servisnej jednotke klimatizácií sa zobrazí `Error 12`, pretože interná fľaša chladiaceho prostriedku sa musí naplniť z externej fľaše chladiaceho prostriedku s minimálnym množstvom 2000 g chladiaceho prostriedku.

1. Pre potvrdenie stlačte **STOP**.

✓ Aktuálne množstvá zásob sa zobrazia v ponuke pohotovostného stavu.

2. Pripojte externú fľašu s chladiacim prostriedkom k servisnej jednotke klimatizácií.

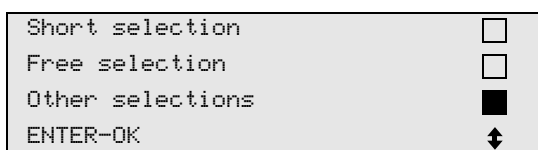


POZNÁMKA Riadte sa upozoreniami a pokynmi na fľašiach s chladiacim prostriedkom. Fľaše s chladiacim prostriedkom R1234yf majú ľavý závit.

V ponuke sú tri rôzne druhy fliaš s chladiacim prostriedkom:

- Fľaše s chladiacim prostriedkom bez výtlakovej trubky. Tieto fľaše s chladiacim prostriedkom majú jedno pripojenie. Pri plnení servisnej jednotky klimatizácií sa musí pripojenie nachádzať dolu (fľašu otočte hore dnom).
- Fľaše s chladiacim prostriedkom s výtlakovou trúbkou. Tieto fľaše s chladiacim prostriedkom majú jedno pripojenie. Pri plnení servisnej jednotky klimatizácií sa musí pripojenie nachádzať hore (fľašu postavte do zvislej polohy).
- Fľaše s chladiacim prostriedkom s výtlakovou trúbkou. Tieto fľaše s chladiacim prostriedkom majú dve pripojenia. Na plnenie servisnej jednotky klimatizácií sa použije pripojenie označené písmenom L (= liquid / kvapalná). Pri plnení servisnej jednotky klimatizácií sa musí pripojenie nachádzať hore (fľašu postavte do zvislej polohy).

3. V základnej ponuke použite tlačidlá so šípkou `↑` alebo `↓` pre výber ďalšia ponuka .



4. Pre potvrdenie stlačte **ENTER**.

5. Tlačidlami so šípkou `↑` alebo `↓` zvolte `Plnenie zásobníku` .

Plnenie zásobníku	<input checked="" type="checkbox"/>
Výplach A/C	<input type="checkbox"/>
Nulovanie váh	<input type="checkbox"/>
Service	<input type="checkbox"/>

6. Stlačte tlačidlo **ENTER** pre potvrdenie a postupujte podľa pokynov uvedených na displeji a tu:

Pripojte LP hadicu k externej fľaši a otvorte ventil. ENTER- OK STOP- EXIT

7. Pre potvrdenie stlačte **ENTER**.

Zadajte množstvo a potvrdte !	g. 13620
ENTER- OK	STOP- EXIT

- ✓ Na displeji sa zobrazí maximálne množstvo chladiaceho prostriedku, ktoré je možné pridať.

8. Zadajte požadované množstvo a potvrdte tlačidlom **ENTER**.

- ✓ Interný zásobník chladiaceho prostriedku sa naplní.

Ukončenie plnenia sa potvrdí akustickým signálom.

9. Zatvorte ventily a potvrdte tlačidlom **ENTER**.

- ✓ Po naplnení sa zobrazí množstvo chladiaceho prostriedku v internom zásobníku.

10. Stlačte **STOP** pre opustenie ponuky.

11. Znovu stlačte **STOP**, aby ste sa dostali do ponuky pohotovostného stavu.

12. Odpojte externú fľašu s chladiacim prostriedkom od servisnej jednotky klimatizácií.

- ✓ Servisná jednotka klimatizácií je teraz pripravená na prevádzku.

13 Obsluha



NOTICE Nebezpečenstvo poškodenia

Počas servisovania klimatizácie musia byť motor a klimatizácia vypnuté.



POZNÁMKA

Servisná stanica klimatizácií je vhodná iba pre 230 V / 240 V (pozri Technické údaje na strane 33).

13.1 Vypnutie pri opravách, núdzových prípadoch a poruchách funkcie

1. Aby sa v prípade opravy zabezpečilo, že sa zariadenie úplne odpojí od napätia, vypnite ho pomocou hlavného vypínača a následne vytriahnite sieťovú zástrčku zo sieťovej zásuvky.
2. Pre vypnutie servisnej jednotky klimatizácií v núdzových prípadoch alebo v prípade poruchy, vypnite hlavný vypínač.

13.2 Rýchloštart

Prostredníctvom ponuky **Rýchloštart** sa vykoná plnoautomatický servis klimatizácie. Zahŕňa aj skúšku netesnosti, ktorá sa musí vykonať pred prácami na klimatizácii vozidla. Klimatizácia vozidla sa naplní skúšobnou náplňou chladiaceho prostriedku. Tlak v klimatizácii vozidla musí zostať konštantný po dobu 5 min. Klimatizáciu vozidla je možné kompletne naplniť iba vtedy, ak táto skúška prebehla úspešne. Následne sa skúšobná náplň chladiaceho prostriedku vypustí a klimatizácia sa evakuuje. Finálne plniace množstva sa kompletne doplní pre zaručenie vysokej presnosti plnenia. Musíte iba zadať plniace množstvo uvedené na štítku vo vozidle.

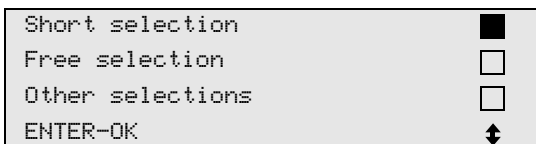
V ponuke **Rýchloštart** sa automaticky za sebou vykonávajú nasledujúce kroky:

- Odsávanie chladiaceho prostriedku
- Recyklácia chladiaceho prostriedku (čistota zodpovedá SAE J 2099)
- Kontrola zvýšenia tlaku

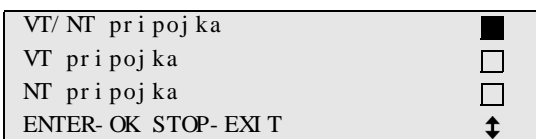
- Vypustenie starého oleja
- Evakuácia systému
- Skúška tesnosti/kontrola vákua
- Naplnenie čerstvého oleja v požadovanom množstve
- Naplnenie UV aditíva
- Naplnenie chladiaceho prostriedku

Po každom vykonanom procese sa vytlačí servisná správa. Len po úspešnom vykonaní jedného procesu sa začnú vykonávať nasledujúce procesy.

1. Servisné hadice servisnej jednotky klimatizácií následne spojte s klimatizáciou vozidla a otvorte servisné spojky.
2. Stlačte tlačidlo so šípkou **↑** alebo **↓** pre vstup do základnej ponuky.
3. V základnej ponuke použite tlačidlá so šípkou **↑** alebo **↓** pre výber **Rýchloštart**.



4. Pre potvrdenie stlačte **ENTER**.
5. Použijte numerickú klávesnicu a tlačidlá so šípkou na zadanie údajov vozidla.
6. Pre potvrdenie stlačte **ENTER**.
7. Zadaťte plniace množstvo chladiaceho prostriedku. Na numerickej klávesnici zadajte príslušnú hodnotu, ktorú nájdete uvedenú na nálepke s plnacími množstvami vo vozidle a stlačte tlačidlo **ENTER**.
8. Tlačidlami so šípkou **↑** alebo **↓** zvolte, či klimatizácia disponuje dvomi pripojeniami (vysoký a nízky tlak) alebo len jedným pripojením (vysoký tlak alebo nízky tlak).



9. Pre potvrdenie stlačte **ENTER**.
 ✓ Plnoautomatický servis klimatizácie sa spustí.

Po ukončení servisu klimatizácie budete vyzvaní na odpojenie servisných hadíc servisnej jednotky klimatizácií od klimatizácie vozidla.

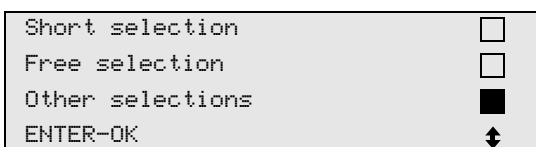
10. Odpojte servisné hadice a pre potvrdenie stlačte **ENTER**.
 ✓ Servisné hadice budú teraz vypustené. Servisná jednotka klimatizácií je potom pripravená na ďalšie použitie.
11. Naskrutkujte kryty ventilov klimatizačného zariadenia vozidla na pripojenia.

13.3 Používateľské kódy

Existuje možnosť ochrany servisnej jednotky klimatizácií pred neoprávneným prístupom pomocou osobných používateľských kódov. Ak je táto funkcia aktivovaná, systém si po zapnutí vyžiada používateľský kód, bez ktorého sa servisná jednotka klimatizácií nedá uviesť do prevádzky. Je možné nastaviť až 10 rôznych používateľov s individuálnymi kódmi. Pomocou kódu správcu je možné nastaviť ďalších používateľov.

13.3.1 Nastavenie používateľského kódu

1. V základnej ponuke použite tlačidlá so šípkou **↑** alebo **↓** pre výber **Ďalšia ponuka**.



2. Pre potvrdenie stlačte **ENTER**.
3. Použijte tlačidlo so šípkou **↓** pre výber **Servis** a potvrdte tlačidlom **ENTER**.

Výplach A/C	<input type="checkbox"/>
Nulovanie váh	<input type="checkbox"/>
Ser v i s	<input checked="" type="checkbox"/>
ENTER- OK STOP- EXI T	↕

4. Kvôli prístupu do ponuky správcu **ADM** zadajte heslo 9786 a potvrdte tlačidlom **ENTER**.

Ser v i s	----
-----------	------

5. Zadajte kód správcu 0000 (predvolené nastavenie) a potvrdte tlačidlom **ENTER**:

Insert ADM Code	----
-----------------	------



POZNÁMKA Z bezpečnostných dôvodov je potrebné zvoliť vždy nový kód správcu, ktorý nesmie byť 0000, pretože sa celá funkcia opäť deaktivuje.

6. Zadajte nový kód správcu:

ADM AREA	Insert new code	----
----------	-----------------	------

7. Potvrdte nový kód správcu:

ADM AREA	Confirm new code	----
----------	------------------	------

8. Použite tlačidlá so šípkou **↑** alebo **↓** pre výber používateľa.

ADM AREA	User number	1
----------	-------------	---

9. Vytvorte štvorčíselný osobný používateľský kód. Po vytvorení kódu je servisnú jednotku klimatizácií možné obsluhovať iba s použitím tohto kódu.

ADM AREA	User number	1
	Insert new code	----

10. 10. Potvrdte nový používateľský kód:

ADM AREA	User number	1
	Confirm new code	----



POZNÁMKA Na prepínanie medzi veľkými a malými písmenami použite žlté tlačidlo **Info**.

11. Zadajte používateľské meno a potvrdte tlačidlom **ENTER**:

ADM AREA	User number	1
	User name	
	Max Mistermann	

```

ADM AREA
User number      1
Max Mistermann

```

✓ Používateľ je vytvorený a ponuka sa znovu vráti na výber používateľa.

12. Postupujte nasledovne:

- Vytvorte ďalšieho používateľa s použitím tlačidiel so šípkou pre výber `Databáza` a postupujte podľa popisu.
- Pre opustenie ponuky stlačte **STOP**.

13.3.2 Zadanie používateľských kódov

Ak bol vytvorený používateľský kód, tento kód sa musí použiť na aktiváciu servisnej jednotky klimatizácií.

> Zadajte používateľský kód.

```

ENTER USER CODE

```

Ak zadáte nesprávny používateľský kód, zobrazí sa nasledujúce chybové hlásenie:

```

WRONG CODE

```

Po zadaní správneho kódu sa servisná jednotka klimatizácií aktivuje a spustí. Zobrazí sa meno používateľa:

```

Max Mistermann

```

13.4 Vytvorenie súkromnej databanky

Do tejto databanky môžete vložiť až do 100 špecifických vozidiel zákazníkov s príslušným plnacími množstvami. Osobné záznamy sa ukladajú do riadiacej dosky, a nie na pamäťovú kartu. Záznamy sa uchovávajú dokonca aj po aktualizácii softvéru. Záznamy sa ukladajú chronologicky, nie abecedne.

1. V základnej ponuke použite tlačidlá so šípkou `↑` alebo `↓` pre výber `Rýchloštart`.

```

Short selection      ■
Free selection       □
Other selections     □
ENTER-OK            ↓

```

2. Pre potvrdenie stlačte **ENTER**.

3. Zadajte EČV vozidla (tiež ho môžete nechať prázdne) a pre potvrdenie stlačte **ENTER**.

```

ÚDAJE O VOZI DLE
ŠPZ:

```

4. Použitie tlačidiel so šípkou `↑` alebo `↓` pre výber `Databáza` a potvrďte tlačidlom **ENTER**.

```

Plniace moz.      g      500

Databanka        ■
ENTER- OK STOP- EXIT  ↓

```

5. Zvoľte `Personal DB` a potvrďte tlačidlom **ENTER**.

Personal DB	<input checked="" type="checkbox"/>
ALFA ROMEO	<input type="checkbox"/>
ASTON MARTIN	<input type="checkbox"/>
AUDI	<input type="checkbox"/>

6. V tejto prázdnej databanke použite tlačidlá so šípkou **↑** alebo **↓** pre výber príslušného záznamu a potvrdte tlačidlom **ENTER**.

0	<input checked="" type="checkbox"/>
1	<input type="checkbox"/>

7. Pre zmenu položky stlačte žlté tlačidlo **Info**.

i - DB set	g	---	0
			0

8. Do voľných políček zadajte údaje vozidla (model, typ) a potvrdte tlačidlom **ENTER**.

-----			0
-----			0
-----	g	---	0

9. Zadajte množstvo chladiaceho prostriedku a potvrdte tlačidlom **ENTER**.

AUDI			0
A4 (8E)			
2000 - 2004	g.	500	

✓ Záznam je založený.

AUDI	0	<input checked="" type="checkbox"/>
A4 (8E)	1	<input type="checkbox"/>

10. Postupujte nasledovne:

- Vytvorte ďalší záznam s použitím tlačidiel so šípkou pre výber **Databáza** a postupujte podľa popisu.
- Pre opustenie ponuky stlačte **STOP**.

13.5 Prenos spotreby chladiaceho prostriedku na USB flash disk

Po každom ukončení odsávania alebo plnenia (jednotlivý proces alebo plnoautomatický proces) servisná jednotka klimatizácií uloží všetky príslušné údaje v internej pamäti. Správu s týmito údajmi je možné vygenerovať a preniesť na USB flash disk.



POZNÁMKA USB flash disk musí byť formátovaný pomocou systému súborov FAT32.

Každá správa sa uloží v dvoch formátoch:

- ako súbor HTML (pre otvorenie v ľubovoľnom internetovom prehliadači)
- ako súbor XLS (pre otvorenie v programe Microsoft Excel)

Správa môže obsahovať vlastné logo (napr. logo dielne), ak sa na USB flash disk kopíruje grafika, ktorá spĺňa tieto podmienky:

- Formát súboru: formát JPEG
- Názov súboru: logo.jpg (každé písmeno malým písmom)
- Rozlíšenie obrazovky: 370 × 50 pixelov

Adresa spoločnosti v správe sa prevezme zo servisnej jednotky klimatizácií (Zadanie firemných údajov na strane 12).

13.5.1 Ročné správy

Po prechode do nového kalendárneho roka servisná jednotka klimatizácií vydá hlásenie, že sa majú uložené údaje z predchádzajúceho kalendárneho roka preniesť na USB flash disk. Po prenesení výročných údajov na USB flash disk sú tieto vymazané z internej pamäti servisnej jednotky klimatizácií.

1. Zasuňte USB flash disk do prípojky USB.
2. Postupujte podľa pokynov na displeji.

13.5.2 Manuálne vytvorená správa

Mesačnú alebo ročnú správu môžete kedykoľvek manuálne preniesť na USB flash disk.

1. Zasuňte USB flash disk do prípojky USB.
2. V základnej ponuke použite tlačidlá so šípkou **↑** alebo **↓** pre výber **#alšia ponuka**.

Rychl o s t a r t	<input type="checkbox"/>
Jednot l i v y v y b e r	<input type="checkbox"/>
D a l s i a p o n u k a	<input checked="" type="checkbox"/>
ENTER- OK	<input type="checkbox"/>

3. Pre potvrdenie stlačte **ENTER**.
4. Použite tlačidlo so šípkou **↓** pre výber **Servis** a potvrďte tlačidlom **ENTER**:
5. Zadaťte heslo a pre potvrdenie stlačte **ENTER**.
 - 4910: Mesačná správa
 - 4918: Ročná správa

Ak nie je zasunutý žiadny USB flash disk alebo nie je rozpoznávaný, zobrazí sa hlásenie **Error 52**.

6. Tlačidlami so šípkou **↑** alebo **↓** zvolte želaný záznam a potvrďte tlačidlom **ENTER**.
7. Postupujte podľa pokynov na displeji.
8. Tlačidlom **STOP** sa vráťte k predchádzajúcemu výberu.

13.6 Zobrazenie spotreby chladiaceho prostriedku

Servisná jednotka klimatizácií uloží údaje o množstve naplneného a odčerpaného chladiaceho prostriedku. Tieto údaje môžete vytlačiť ako ročný alebo mesačný prehľad.

1. V základnej ponuke použite tlačidlá so šípkou **↑** alebo **↓** pre výber **#alšia ponuka**.

Rychl o s t a r t	<input type="checkbox"/>
Jednot l i v y v y b e r	<input type="checkbox"/>
D a l s i a p o n u k a	<input checked="" type="checkbox"/>
ENTER- OK	<input type="checkbox"/>

2. Pre potvrdenie stlačte **ENTER**.
3. Použite tlačidlo so šípkou **↓** pre výber **Servis** a potvrďte tlačidlom **ENTER**.

V ý p l a c h A / C	<input type="checkbox"/>
N u l o v a n i e v á h	<input type="checkbox"/>
S e r v i s	<input checked="" type="checkbox"/>
ENTER- OK STOP- EXI T	<input type="checkbox"/>

4. Zadaťte heslo **9051** a potvrďte tlačidlom **ENTER**.

S e r v i s	<input type="checkbox"/>
-------------	--------------------------

5. Použite tlačidlá so šípkou **↑** alebo **↓** pre výber roka a potvrďte tlačidlom **ENTER**:

2017	<input checked="" type="checkbox"/>
------	-------------------------------------

Príklad

R1234 zo systému	
Celkom	2017
g.	18650
←PRINT STOP-EXIT	

R1234yf zo systému zobrazuje množstvo odčerpaného chladiaceho prostriedku. V tomto prípade bolo v roku 2017 odčerpaných celkovo 18650 g chladiaceho prostriedku s touto servisnou jednotkou klimatizácií.

Použite tlačidlo so šípkou ↓ na presun k nasledujúcemu celkovému množstvu naplneného chladiaceho prostriedku pre tento rok:

R1234 do systému	
Celkom	2017
g.	9000
←PRINT STOP-EXIT	

Stlačte tlačidlo so šípkou ↓ pre zobrazenie mesačného prehľadu:

R1234 zo systému	
	01/2017
g.	2400
←PRINT STOP-EXIT	

V tomto prípade bolo v januári 2017 odčerpaných celkovo 2400 g chladiaceho prostriedku.

V mesačnom prehľade je naplnené a odčerpané množstvo vždy zobrazované striedavo.

Stlačte **ENTER** pre tlač prehľadu. Stlačte **STOP** pre opustenie prehľadu.

13.7 Skúška klimatizácie bez servis chladiaceho prostriedku



POZNÁMKA Test klimatizácie sa dá vykonať len u vozidiel, ktoré sú vybavené prípojkou nízkeho tlaku a prípojkou vysokého tlaku, alebo sú vybavené len prípojkou nízkeho tlaku.

Ak sa na klimatizácii vozidla vykoná len funkčný test, bez odčerpania a recyklovania chladiaceho prostriedku, bude po ukončení tohto testu chýbať v klimatizácii vozidla chladiaci prostriedok, ktorý sa nachádza v servisných hadiciach klimatizácie. Položka ponuky *Test A/C systému* je určená práve na to, aby vyrovnala tieto straty.

Okrem doterajších štandardných funkcií *Rýchloštart* a *Jednotlivý výber* je už k dispozícii kompenzácia plniaceho množstva pre servisné hadice, aby sa dal vykonať finálny test funkcie klimatizácie bežným spôsobom (servisné hadice budú vyprázdnené servisnou jednotkou klimatizácií).

1. Najprv spojte prípojky servisnej jednotky klimatizácie s klimatizáciou vozidla a otvorte ich.
2. Naštartujte motor vozidla a spustíte klimatizáciu.
3. V základnej ponuke použite tlačidlá so šípkou ↑ alebo ↓ pre výber *Ďalšia ponuka*.

Rýchloštart	<input type="checkbox"/>
Jednotlivý výber	<input type="checkbox"/>
Ďalšia ponuka	<input checked="" type="checkbox"/>
ENTER-OK	↕

4. Pre potvrdenie stlačte **ENTER**.
5. Tlačidlami so šípkou ↑ alebo ↓ zvolíte *Test A/C systému*.

A/C system test	<input checked="" type="checkbox"/>
Service.	<input type="checkbox"/>
ENTER-OK STOP-EXIT	

- ✓ Objaví sa výzva s požiadavkou na kontrolu klimatizácie:

```
Check the A/C system

STOP-EXIT
```

6. Skontrolujte vysoký a nízky tlak klimatizácie podľa údajov výrobcu.
7. Pre ukončenie testu klimatizácie stlačte tlačidlo **STOP**.

```
Disconnect the HP
service hose from
the A/C system
ENTER-OK
```

8. Zatvorte VT rýchlospojku a odpojte ju od klimatizácie.



POZNÁMKA Ak ste za účelom odpojenia rýchlospojky VT vypli motor vozidla, znova ho naštartujte a zapnite klimatizáciu.

- ✓ Na displeji sa zobrazia nasledujúce hlásenia:

```
Wait!
Recovery from the
service hoses!
```

```
Process completed

STOP-EXIT
```

9. Pre ukončenie testu klimatizácie stlačte tlačidlo **STOP**.

13.8 Jednotlivý výber

Ponuka **Jednotlivý výber** slúži na vykonávanie servisu klimatizácie krok za krokom. Je možné vykonať rovnaké procesy ako v prípade rýchloštartu, avšak jednotlivé procesy môžete aj vypustiť. Okrem toho môžete ku každému procesu zadať príslušné hodnoty individuálne prostredníctvom klávesnice. V tejto ponuke je ďalej možné zadať údaje vozidla pre servisný protokol.

V ponuke **Jednotlivý výber** môžete nasledujúce štyri procesy spustiť samostatne:

- Vyprázdnenie klimatizačného zariadenia: Odsávanie, recyklácia chladiaceho prostriedku, skúška nárastu tlaku, vypustenie starého oleja.
- Vytvorenie vákuua: Evakuácia systému, skúška tesnosti / kontrola vákuua.
- Fáza plnenia klimatizácie: Pred každou prácou na klimatizačnom zariadení vozidla sa musí uskutočniť skúška tesnosti. Klimatizácia sa naplní skúšobnou náplňou chladiaceho prostriedku. Tlak v klimatizácii musí zostať konštantný po dobu 5 min. Klimatizáciu je možné kompletne naplniť iba vtedy, ak táto skúška prebehla úspešne. Následne sa skúšobná náplň chladiaceho prostriedku vypustí a klimatizácia sa evakuuje. Konečné množstvo naplnenia sa úplne naplní, aby sa zabezpečila vysoká presnosť množstva naplnenia. Naplnenie čerstvého oleja, naplnenie UV prísady, naplnenie chladiča.
- Výber pripojení: Klimatizácia disponuje vysokotlakovou prípojkou a nízkotlakovou prípojkou, prípojkami iba vysokého alebo nízkeho tlaku.

Za každým vykonaným procesom sa vytlačí servisný protokol.

1. Začnite pripojením prípojk servisnej jednotky klimatizácie s klimatizáciou vozidla a ich otvorením.
2. V základnej ponuke použite tlačidlá so šípku **↑** alebo **↓** pre výber **Jednotlivý výber**.

```
Short selection      
Free selection      
Other selections    
ENTER-OK           
```

3. Pre potvrdenie stlačte **ENTER**.
4. Zadajte údaje vozidla a potvrdte tlačidlom **ENTER**.

13.8.1 Fáza spätného získania

1. Zadajte preferované nastavenia a potvrdte tlačidlom **ENTER**.

Rec/Recyklácia odsávanie?	Áno Nie
ENTER- OK STOP- EXIT	
↓	

2. Ak ste zvolili **Rec/Recyklácia odsávanie** v nasledujúcej ponuke zadajte želanú dobu čakania na nárast tlaku (štandardne 1 min.) a potvrdte tlačidlom **ENTER**, inak pokračujte s kapitolou **Proces vytvorenia vákua** na strane 24.

Nárast tlaku doba čakania	mi n.	1
ENTER- OK STOP- EXIT		



POZNÁMKA Doba čakania zabezpečí, že sa prípadné prítomné zvyšky chladiaceho prostriedku vyparia a následne sa budú dať odsáť. Odparené zvyšky chladiaceho prostriedku spôsobia nárast tlaku.

13.8.2 Proces vytvorenia vákua

1. Zadajte preferované nastavenia a potvrdte tlačidlom **ENTER**.

Vákuovanie	Áno Nie
ENTER- OK STOP- EXIT	
↓	

2. Ak zvolíte **Vákuovanie** zadajte želanú dobu vytvárania vákua (štandardne 20 min), inak pokračujte s kapitolou **Proces plnenia** na strane 24.
3. S tlačidlom so šípkou ↓ zadajte dobu vytvárania vákua.
4. Stlačte **ENTER** pre potvrdenie oboch nastavení.

Doba vakuov.	mi n.	20
Kontrola	mi n.	4
ENTER- OK STOP- EXIT		
↓		

Vákuové čerpadlo kompletne vyprázdni klimatizáciu. To slúži na odstránenie prípadoch zvyškových nosných plynov alebo vlhkosti a pre prípravu klimatizácie na proces plnenia. Odsatý zvyškový chladiaci prostriedok, ktorý bol ešte naviazaný v oleji chladiaceho prostriedku, servisná jednotka klimatizácií zachytí a zrecykluje.

13.8.3 Proces plnenia

1. Zadajte preferované nastavenia a potvrdte tlačidlom **ENTER**.

Fáza plnenia klimatizácie?	Áno Nie
ENTER- OK STOP- EXIT	
↓	

2. Ak bola zvolená **Fáza plnenia klimatizácie**, zadajte požadovanú hodnotu, v opačnom prípade pokračujte s kapitolou **Výber pripojení** na strane 25.
3. Zadajte množstvo oleja chladiaceho prostriedku, ktoré bolo predtým odčerpané, alebo ktoré bude potrebné.
4. Stlačte tlačidlo so šípkou ↓.
5. Zadajte množstvo prísady.
6. Stlačte tlačidlo so šípkou ↓.
7. Zadajte množstvo chladiaceho prostriedku.
8. Stlačte **ENTER** pre potvrdenie všetkých nastavení.

PAG olej	ml .	0
UV prí sada	ml .	7
Chl adi vo	g .	500
ENTER- OK STOP- EXI T		↕



POZNÁMKA

- Ak sa počas rovnakej sekvencie procesu uskutočňuje odsávanie, množstvo čerstvého oleja sa počíta ako dodatočné plniace množstvo, ktoré sa pripočíta k predtým odsatému množstvu starého oleja. Ak je táto hodnota nastavená na 0, bude doplnené presne také množstvo oleja, ktoré bolo odsaté.
- S cieľom naplnenia čerstvého oleja alebo UV prí sady sa musí v rovnakom procese vykonať vytvorenie vákuu. Ak nebol zvolený žiadny proces vytvárania vákuu, v ponuke plnenia je na výber len chladiaci prostriedok.

13.8.4 Výber pripojení

1. Zvoľte parametre podľa pripojení klimatizácie:

- Klimatizačné zariadenie má pripojenie vysokého tlaku a pripojenie nízkeho tlaku: Zvoľte LP/HP.
- Klimatizačné zariadenie má len pripojenie vysokého tlaku: Zvoľte HP.
- Klimatizačné zariadenie má len pripojenie nízkeho tlaku: Zvoľte LP.

2. Pre potvrdenie stlačte **ENTER**.

VI/ NI pri poj ka	<input checked="" type="checkbox"/>
VI pri poj ka	<input type="checkbox"/>
NI pri poj ka	<input type="checkbox"/>
ENTER- OK STOP- EXI T	
↕	

3. Po zadání všetkých nastavení stlačte **ENTER** pre spustenie procesu.

Spusti ť proces?
ENTER- OK STOP- EXI T

13.8.5 Po ukončení servisu klimatizácie

Po ukončení servisu klimatizácie budete vyzvaní, aby ste odpojili servisné hadice servisnej jednotky klimatizácií od klimatizácie vozidla.

1. Odpojte servisné hadice a pre potvrdenie stlačte **ENTER**.
✓ Servisné hadice sa teraz vyprázdnia a servisná jednotka klimatizácií je pripravená na ďalšie použitie.
2. Naskrutkujte kryty ventilov klimatizačného zariadenia na pripojenia.

14 Servisné práce

14.1 Skúška tesnosti

Každého polroka skontrolujte servisnú jednotku klimatizácií na prítomnosť netesností v súlade s platnými legislatívnymi požiadavkami. K tomu použite elektronické zariadenie na vyhľadávanie netesností.

14.2 Vynulovanie počítadiel

Po dokončení jednej alebo viacerých servisných prác musíte vynulovať príslušné počítadlá. V tomto prípade postupujte nasledujúcim spôsobom:

1. Vojdite do ponuky #alšia ponuka – Servis .
2. Zadajte kód 7782.
3. Tlačidlami so šípkou ↑ alebo ↓ zvoľte želaný záznam a potvrdte tlačidlom **ENTER**.
4. Postupujte podľa pokynov na displeji a tlačidlo **ENTER** podržte stlačené 3 s.

5. Tlačidlom **STOP** sa vráťte k predchádzajúcemu výberu.

Môžete vynulovať nasledujúce počítačl:

R1234 zo systému	07/03/17
g.	4155
STOP-EXIT	

R1234yf zo systému uvádza, koľko gramov chladiaceho prostriedku bolo odsatého z klimatizácií od posledného vynulovania (pozri dátum) prostredníctvom položky ponuky Rýchloštart alebo Jednotlivý výber.

R1234 z fľaše	07/03/17
g.	3395
STOP-EXIT	

R1234yf z fľaše uvádza, koľko gramov chladiaceho prostriedku bolo doplneného do zariadenia od posledného vynulovania (pozri dátum) prostredníctvom bodu ponuky Plnenie zásobníku.

R1234 do systému	07/03/17
g.	1200
STOP-EXIT	

R1234yf do systému uvádza, koľko gramov chladiaceho prostriedku bolo naplneného do klimatizácií od posledného vynulovania (pozri dátum) prostredníctvom bodu ponuky Rýchloštart alebo Jednotlivý výber.

Doba vákuovania	07/03/17
min.	79
STOP-EXIT	

Doba vákuovania uvádza, ako dlho od posledného vynulovania (pozri dátum) bolo vákuové čerpadlo v prevádzke.

Service ukončený:	08/03/17
Celkom	4
STOP-EXIT	

Service ukončený zobrazuje množstvo servisných prác, ktoré boli vykonané od posledného vynulovania (pozri dátum) pomocou servisnej jednotky klimatizácií.

14.3 Výmena filtra sušiča

1. V základnej ponuke použite tlačidlá so šípkou **↑** alebo **↓** pre výber **Jednotlivý výber**.

Short selection	<input type="checkbox"/>
Free selection	<input checked="" type="checkbox"/>
Other selections	<input type="checkbox"/>
ENTER-OK	<input type="checkbox"/>

2. Pre potvrdenie stlačte **ENTER**.

3. Dopyt po ÚDAJE O VOZIDLE preskočte.

4. Zvoľte Rec/Recyklácia odsávanie.


5. Nastavte Nárast tlaku Doba #kania na 1.

6. Pre potvrdenie stlačte **ENTER**.

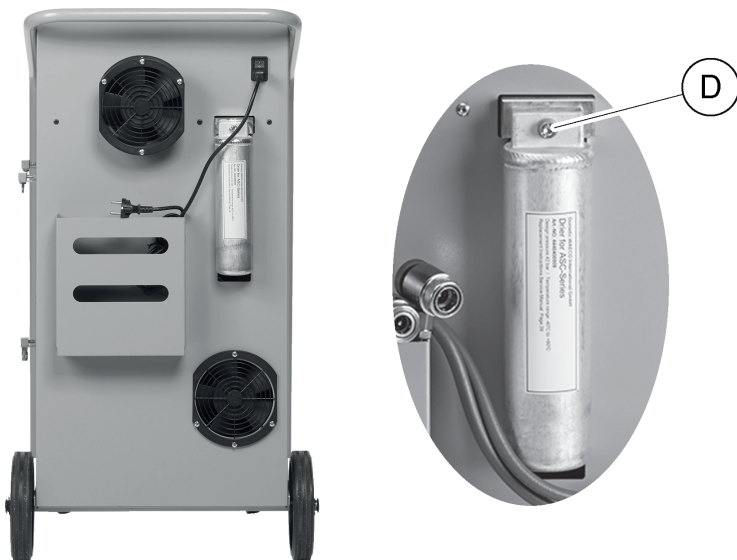
7. Deaktivujte Vákuovanie zvolením možnosti Nie.

8. Pre potvrdenie stlačte **ENTER**.

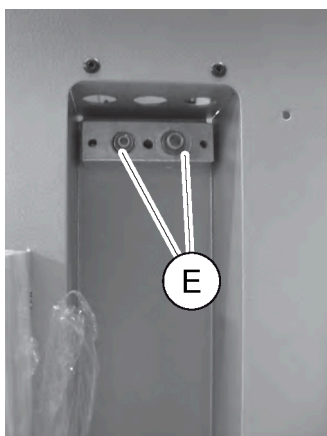
9. Deaktivujte položku Fáza plnenia klimatizácie zvolením možnosti Nie.

10. Pre potvrdenie stlačte **ENTER**.
11. Zvoľte `Spusti# proces?`.
12. Pre potvrdenie stlačte **ENTER**.
 ✓ Servisné hadice sa teraz vyprázdnia a aktivuje sa základná ponuka servisnej jednotky klimatizácií. Kompresor interne vytvorí mierny podtlak, aby sa filter dal vymeniť s čo najnižšou stratou chladiaceho prostriedku.
13. Vypnite servisnú jednotku klimatizácií.
14. Vytiahnite sieťovú zástrčku.
15.  **POZOR Nebezpečenstvo ohrozenia zdravia**
 Nasledujúce kroky smie vykonať len autorizovaný personál. Noste ochranné rukavice a ochranné okuliare.

Vyskrutkujte skrutku (D) z držiaka a filter sušiča vytiahnite priamo nahor.



16. Vymeňte tesniace krúžky (E). Nové tesniacie krúžky pred nasadením potrite olejom chladiaceho prostriedku.



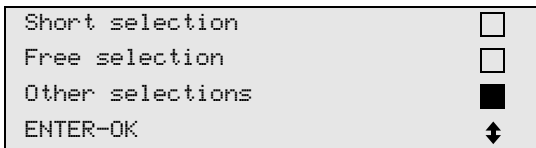
17. Vložte nový sušič a skrutku utiahnite na max. 15 Nm.
18. Znovu pripojte sieťovú zástrčku.
19. Zapnite servisnú jednotku klimatizácií.
 ✓ Menič napätia vykoná autotest.
20. Resetujte počítadlo R1234yf zo systému (Vynulovanie počítadiel na strane 25).
21. Vykonajte skúšku tesnosti (Skúška tesnosti na strane 25).

14.4 Kalibrácia tlakového čidla

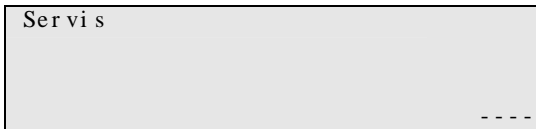
Pre správne nameranie tlaku je nevyhnutné, aby bolo tlakové čidlo správne kalibrované. Kalibrácia sa musí vykonať:

- Každé štyri týždne.

- Ak servisná jednotka klimatizácií bola vystavená silným otrasom
 - Po každej výmene oleja vákuového čerpadla
 - Keď sa na displeji zobrazia nerealistické hodnoty tlaku
1. V základnej ponuke použite tlačidlá so šípkou **↑** alebo **↓** pre výber **Ďalšia ponuka**.



2. Znížte tlak servisnej jednotky klimatizácií (ako je opísané v kapitole **Výmena filtra sušiča** na strane 26).
3. Pre potvrdenie stlačte **ENTER**.
4. Použite tlačidlá so šípkou **↑** alebo **↓** pre výber **Servis**



5. Pre potvrdenie stlačte **ENTER**.
6. Zadáte heslo 2224.
7. Potvrďte položku **Tlakové #idlo** stlačením tlačidla **ENTER**.
✓ Zariadenie evakuuje servisné hadice.
8. Odskrutkujte servisné spojky od servisných hadíc (7) a (8).
9. Pre potvrdenie stlačte **ENTER**.
✓ Zariadenie sa prispôbi okolitému tlaku.
10. Servisné spojky pevne naskrutkujte na servisné hadice (7) a (8) – pritom dávajte pozor, aby ste nezamenili modré a červené značky servisných spojok a servisných hadíc.
11. Na numerickej klávesnici zadajte aktuálny atmosférický tlak a pre potvrdenie stlačte **ENTER**.



POZNÁMKA Údaje o aktuálnom atmosférickom tlaku vo vašej oblasti zistíte na internetovej stránke www.weatherpro.com v sekcii **Air pressure**.

12. Po dokončení kalibrácie stlačte **ENTER** pre opustenie ponuky.
13. Dvakrát stlačte tlačidlo **STOP**, aby ste sa dostali do ponuky pohotovostného stavu.
14. Pre evakuáciu servisných hadíc vykonajte krátku fázu vákua (pozri **Jednotlivý výber** na strane 23).

14.5 Výmena oleja vákuového čerpadla



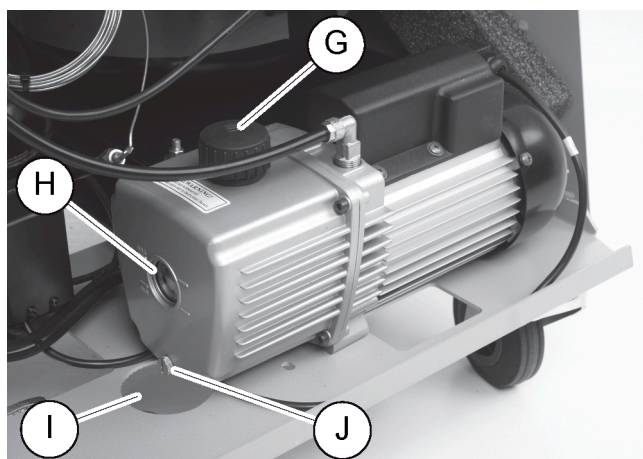
VAROVANIE Nebezpečenstvo úrazu elektrickým prúdom

Kontakt s neizolovanými dielmi môže viesť k ťažkým zraneniam. Pred otvorením skrine vypnite servisnú jednotku klimatizácií a odpojte ju od zdroja napájania. Servisnú jednotku klimatizácií smie opravovať iba personál autorizovaný spoločnosťou Dometic.

1. Vákuové čerpadlo nechajte pred výmenou oleja bežať približne 10 min (manuálne, cez ponuku).
2. Odmontujte predný panel: Vyskrutkujte skrutky (D) na ovládacom paneli a zdvihnite ho. Potom vyskrutkujte skrutky (E) na spodnej časti predného panela a odoberte ho.



3. Pod servisnú jednotku klimatizácií postavte nádobu s objemom minimálne ½ litra. Olej vákuového čerpadla vyteká pri vypúšťaní cez otvor (I) v základni servisnej jednotky klimatizácií.



4. Vyskrutkujte plniacu skrutku oleja (G).
5. Za účelom vypustenie oleja vyskrutkujte výpustnú skrutku oleja (J).
6. Keď olej úplne vytekol z telesa čerpadla, výpustnú skrutku oleja (J) opäť naskrutkujte späť.
7. Doplníte čerstvý olej vákuového čerpadla až po stred priezoru (H) a opäť naskrutkujte plniacu skrutku oleja (G).
8. Predný panel a ovládací panel umiestnite naspäť.
9. Znovu pripojte sieťovú zástrčku.
10. Resetujte počítadlo *Doba vákuovania* (Vynulovanie počítadiel na strane 25).

14.6 Stavý počítadla

Servisná jednotka klimatizácií ukladá rôzne stavy počítadla. Pre prístup k celkovým hodnotám (postupne, odkedy bola servisná jednotka klimatizácii vyrobená) postupujte nasledovne:

1. Vojdite do ponuky *#alšia ponuka - Servis*.
2. Zadajte kód 7783.
3. Tlačidlami so šípkou **↑** alebo **↓** zvolte požadovaný záznam. Tieto stavy počítadla sa nedajú vynulovať.
4. Pre prístup k vynulovateľným stavom počítadla zadajte kód 7782 v *Servis* (pozri tiež *Výmena oleja vákuového čerpadla* na strane 28 alebo *Výmena filtra sušiča* na strane 26).

R1234 zo systému	07/ 03/ 17
g.	1455
STOP- EXI T	

R1234yf zo systému uvádza, koľko gramov chladiaceho prostriedku bolo odsatého z klimatizácií od posledného vynulovania (pozri dátum) prostredníctvom položky ponuky Rýchloštart alebo Jednotlivý výber .

R1234 z fľaše	07/ 03/ 17
g.	3395
STOP- EXI T	

R1234yf z fľaše uvádza, koľko gramov chladiaceho prostriedku bolo doplneného do zariadenia od posledného vynulovania (pozri dátum) prostredníctvom bodu ponuky Plnenie zásobníku .

R1234 do systému	07/ 03/ 17
g.	1200
STOP- EXI T	

R1234yf do systému uvádza, koľko gramov chladiaceho prostriedku bolo naplneného do klimatizácií od posledného vynulovania (pozri dátum) prostredníctvom bodu ponuky Rýchloštart alebo Jednotlivý výber .

Doba vákuovania	07/ 03/ 17
mi n.	79
STOP- EXI T	

Doba vákuovania uvádza, ako dlho od posledného vynulovania (pozri dátum) bolo vákuové čerpadlo v prevádzke.

Service ukončený:	07/ 03/ 17
Celkom	4
STOP- EXI T	

Service ukončený zobrazuje množstvo servisných prác, ktoré boli vykonané od posledného vynulovania (pozri dátum) pomocou servisnej jednotky klimatizácií.

14.7 Aktualizovanie softvéru cez USB flash disk

Softvér sa aktualizuje pomocou USB flash disku. USB flash disk musí byť formátovaný pomocou systému súborov FAT32.

Pri aktualizácii softvéru sa do internej pamäte servisnej jednotky klimatizácií uložia tieto údaje:

- Aktuálny softvér servisnej jednotky klimatizácií
- Aktuálna databanka so všetkými bežnými typmi vozidiel a príslušnými plnacími množstvami

Softvér a databanku môžete aktualizovať nezávisle do seba.

1. Skopírujte aktuálny softvér na USB flash disk.
2. Zasuňte USB flash disk do prípojky USB.



3. Zapnite zariadenie.

- ✓ Servisná jednotka klimatizácií vyhľadá na USB flash disku najnovšiu verziu. Ak je softvér na USB flash disku aktuálnejší, zobrazí sa táto ponuka:

```
New firmware release
found
ENTER- upgrade STOP- EXIT
AS5k0058
```

Ak je databanka na USB flash disku aktuálnejšia, zobrazí sa táto ponuka:

```
New database release
found
ENTER- upgrade STOP- EXIT
ldyf1701
```

Aktuálna verzia sa zobrazí v najspodnejšom riadku na čiernom pozadí.

4. Pre aktualizáciu softvéru alebo databanky stlačte **ENTER**.

- ✓ Servisná jednotka klimatizácií zobrazí priebeh aktualizácie:

```
Wait...
Erase flash... Erased!
Writing          1          63488
                  7 %       762751
```

Po aktualizácii nastaví servisná jednotka klimatizácií predvolené nastavenia:

```
Wait!
loading default
parameters
```

Následne sa servisná jednotka klimatizácií reštartuje a zobrazí sa ponuka pohotovostného stavu.

5. Odpojte USB flash disk.

- ✓ Servisná jednotka klimatizácií je pripravená na prevádzku.

14.8 Čistenie a inšpekcia

- > V prípade potreby očistite povrch servisnej jednotky klimatizácií vlhkou handrou. Prípadne môžete použiť malé množstvo čistiaceho prostriedku na umývanie riadu. Nepoužívajte žiadne rozpúšťadlá alebo drsné čistiace prostriedky.
- > Pravidelne kontrolujte servisné hadice a servisné spojky, či nie sú poškodené. Servisnú jednotku klimatizácií neuvádzajte do prevádzky, ak je niektorá poškodená.

15 Odstraňovanie porúch

Porucha	Možná príčina	Návrh riešenia
Na displeji sa objaví Pozor! Max. tlak v internej f#azi! ..	Normálne hlásenie, ktoré sa zobrazí počas procesu recyklácie.	Pre pokračovanie stlačte tlačidlo ENTER na tri sekundy. Ak sa hlásenie objaví znova, oboznámte o tejto skutočnosti servis.

Porucha	Možná príčina	Návrh riešenia
Na displeji sa objaví Pozor! Unú- torný zásobník je plný.	Interná nádoba chladiaceho prostriedku je príliš plná na to, aby mohla prevziať množstvo, ktoré sa má odsať.	Obsah internej nádoby chladiaceho prostriedku odborne zlikvidujte.
Na displeji sa objaví Pozor! Tlak vnútri A/C systému. Štart odsá- vania!	Normálne hlásenie, ktoré sa zobrazí na začiatku procesu vákuovania. V klimatizačnom zariadení ešte nie je žiadny tlak.	Nevyžaduje sa žiadny krok. Proces bude automaticky pokračovať ďalej.
Na displeji sa objaví Pozor! Tlak vnútri A/C systému!	Hlásenie počas procesu vákuovania. V klimatizačnom zariadení je tlak.	Nevyžaduje sa žiadny krok. Proces bude automaticky pokračovať ďalej.
Na displeji sa objaví Nedostatočné vákuum! Pokračovať?	Hlásenie, ktoré sa zobrazí počas procesu vákuovania, keď je tlak v systéme klimatizácie po 8 min stále vyšší ako 50 mbar.	Skontrolujte tesnosť systému klimatizácie alebo pripojení medzi klimatizáciou a servisnou jednotkou klimatizácií.
Na displeji sa objaví Netesný A/C systém! Pokračovať?	Hlásenie na konci procesu vákuovania. Systém klimatizácie vykazuje pokles vákuu o viac ako 120 mbar počas doby kontroly.	Skontrolujte tesnosť systému klimatizácie alebo pripojení medzi klimatizáciou a servisnou jednotkou klimatizácií.
Na displeji sa objaví Pozor! Nedos- tatočné vákuum k plneniu UV/ oleja!	Hlásenie počas fázy plnenia klimatizácie, keď vákuum v systéme klimatizácie nestačí na dokončenie procesu.	Skontrolujte tesnosť systému klimatizácie alebo pripojení medzi klimatizáciou a servisnou jednotkou klimatizácií.
Na displeji sa objaví Množstvo ná- plne príliš veľké. Naplňte zá- sobník!	Hlásenie, ktoré sa zobrazí počas zadania procesu, keď množstvo chladiaceho prostriedku v internej nádobe nestačí na dokončenie procesu.	Naplňte internú nádobu chladiaceho prostriedku.
Na displeji sa objaví Nedostatok UV. Doplniť!	Hlásenie počas zadania procesu, keď množstvo UV prísady v nádobe nestačuje na ukončenie procesu.	Naplňte nádobu s UV prísadou.
Na displeji sa objaví Nedostatok oleja. Doplniť!	Hlásenie, ktoré sa zobrazí počas zadania procesu, keď množstvo čerstvého oleja v nádobe nestačí na dokončenie procesu.	Naplňte nádobu čerstvého oleja vhodným druhom oleja.
Na displeji sa objaví Prekročená max. doba plnenia! Pokračovať?	Hlásenie počas procesu plnenia, keď nie je možné naplniť nastavené množstvo chladiaceho prostriedku.	Skontrolujte pripojenia servisnej jednotky klimatizácií na priechodnosť.
Na displeji sa objaví Prázdna fľaša alebo zavretý ventil. Skontro- lujte!	Hlásenie, ktoré sa zobrazí na začiatku alebo počas plnenia internej nádoby s chladiacim prostriedkom, keď nastavené množstvo chladiaceho prostriedku nie je možné dosiahnuť.	Skontrolujte, či je v externej nádobe chladiaceho prostriedku ešte dostatočné množstvo chladiaceho prostriedku, príp. skontrolujte, či sú otvorené ventily na externej nádobe chladiaceho prostriedku.
Na displeji sa objaví Vymeniť vysú- šací filter! Pokračovať?	Toto hlásenie sa zobrazí pri zapnutí servisnej jednotky klimatizácií.	Čo najskôr vymeňte interný filter (Výmena filtra sušiča na strane 26). Ak to chcete preskočiť, stlačte tlačidlo ENTER na 3 sekundy.
Na displeji sa objaví Vymeniť olej vákuovej pumpy! Pokračovať?	Toto hlásenie sa zobrazí pri zapnutí servisnej jednotky klimatizácií.	Čo najskôr vymeňte olej vákuovej pumpy (Výmena oleja vákuového čerpadla na strane 28). Ak to chcete preskočiť, stlačte tlačidlo ENTER na 3 sekundy.
Na displeji sa objaví Tlačiareň nie je k dispozícii! Pokračovať?	Hlásenie signalizuje poruchu tlačiarne.	<ul style="list-style-type: none"> > Skontrolujte, či sa v tlačiarne nachádza papier. > Skontrolujte, či je tlačiareň zapnutá (žltá LED musí nepretržite svieťiť). > Skontrolujte, či je kryt správne zatvorený.
Na displeji sa objaví Error 01	Pred dokončením procesu odsávania bol doplnený chladiaci prostriedok.	Zopakujte proces odsávania; pritom neprerušujte proces odsávania.

Porucha	Možná príčina	Návrh riešenia
Na displeji sa objaví Error 02	Klimatizačné zariadenie nie je tesné. V klimatizačnom zariadení ešte je chladiaci prostriedok.	Opravte netesnosť.
Na displeji sa objaví Error 52	Nebol nájdený/rozpoznaný žiadny USB flash disk.	<ul style="list-style-type: none"> > Pripojte USB flash disk. > Ubezpečte sa, že USB flash disk je naformátovaný so systémom súborov FAT32.

16 Likvidácia



NOTICE Chránite vaše životné prostredie!

Všetky prevádzkové kvapaliny a komponenty smie likvidovať len kvalifikovaný personál podľa národných predpisov.

Likvidácia regenerovaných kvapalín

- Opatrebovaný olej sa považuje za špeciálny odpad.
- Nemiešajte opotrebovaný olej s inými kvapalinami.
- Pred likvidáciou uchovávajte použitý olej vo vhodných nádobách.

Likvidácia obalového materiálu

- Obalový materiál z lepenky zlikvidujte spolu s ostatným papierovým odpadom.
- Plastový obalový materiál zlikvidujte spolu s ostatným recyklovateľným odpadom.

Likvidácia starej servisnej jednotky klimatizácií

- Ak chcete servisnú jednotku klimatizácií definitívne vyradiť z prevádzky, vypustíte z nej všetky kvapaliny a zlikvidujete ich podľa národných predpisov.
- Likvidáciu starej servisnej jednotky klimatizácií prenechajte kvalifikovanému personálu v súlade s predpismi vašej krajiny alebo kontaktujte zákaznícky servis.

17 Technické údaje

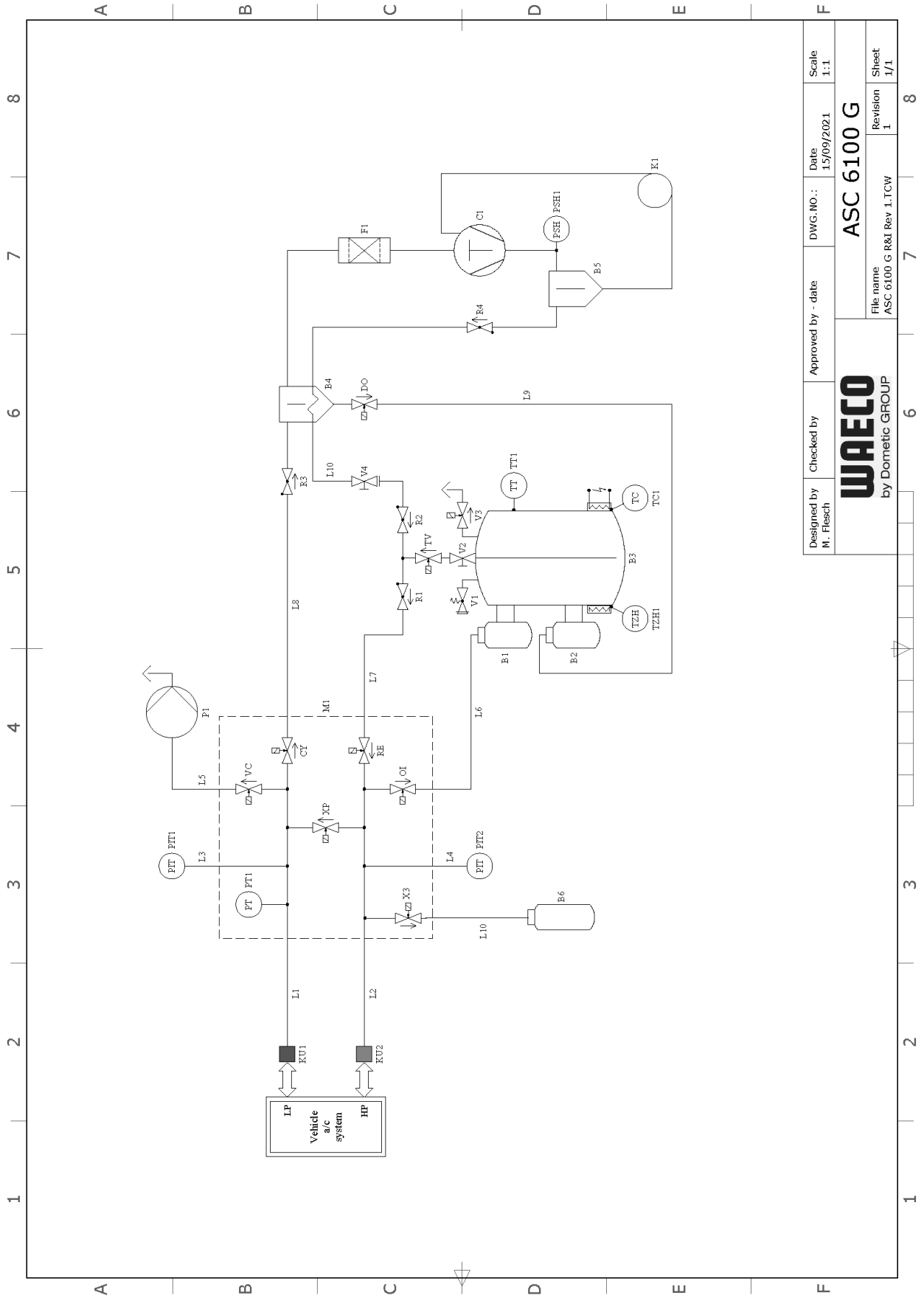
	ASC 6100 G
Č. výr.:	9103303104
Rozmery (šírka × výška × hĺbka):	600 mm × 1040 mm × 650 mm
Hmotnosť:	90 kg
Napájanie:	230 V / 240 V, 50 Hz / 60 Hz
Maximálna povolená impedancia Z_{max} pre zdroj napájania:	0,43 Ω
Množstvo odsávaného chladiaceho prostriedku:	30 kg/h
Výkon vákuového čerpadla:	5 vozidiel za hodinu
Miera spätného získavania chladiva:	95 %
Výkon hermetického utesňovača:	0,32 kW
Výkon sušiaceho filtra:	150 kg
Životnosť oleja vákuového čerpadla:	60 h
Využitelný objem zásobníka plniaceho valca:	10 kg
Emisie hluku*:	55,5 dB(A)
Presnosť elektronickej váhy chladiaceho prostriedku:	± 10 g
Presnosť elektronickej váhy starého/čerstvého oleja:	± 1 g
Presnosť elektronickej váhy UV prísady:	± 1 g
Maximálny prípustný tlak:	- 1 bar ... 20 bar
Chladiaci prostriedok:	R134a, R1234yf, R513A


	ASC 6100 G
Použitelný olej:	Iba olej schválený výrobcom
Maximálna prípustná prevádzková teplota:	5 °C ... 40 °C
Teplotný rozsah pri uskladnení:	-25 °C ... 50 °C

Podľa normy DIN EN ISO 3746 bola hodnota emisií LpA servisnej jednotky klimatizácií na pracovisku zisťovaná v rôznych prevádzkových stavoch. Tak priemerné hodnoty dB(A), ako aj maximálne hodnoty dB(C), ležia výrazne pod maximálnymi hodnotami expozície.

Hodnoty merania: 62 dB(A), 74 dB(C)

17.1 Vývojový diagram ASC6100 G



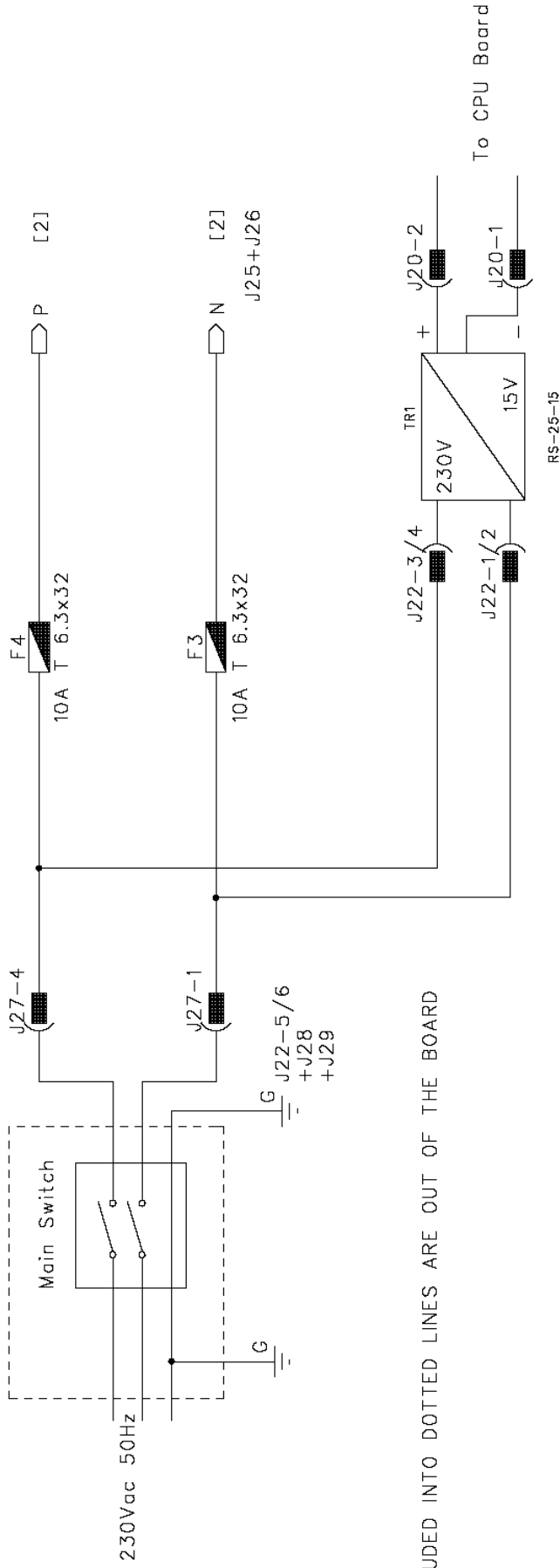
Designed by M. Fleisch	Checked by	Approved by - date	DWG. NO.:	Date 1.5/09/2021	Scale 1:1
 by Dometic GROUP			ASC 6100 G		

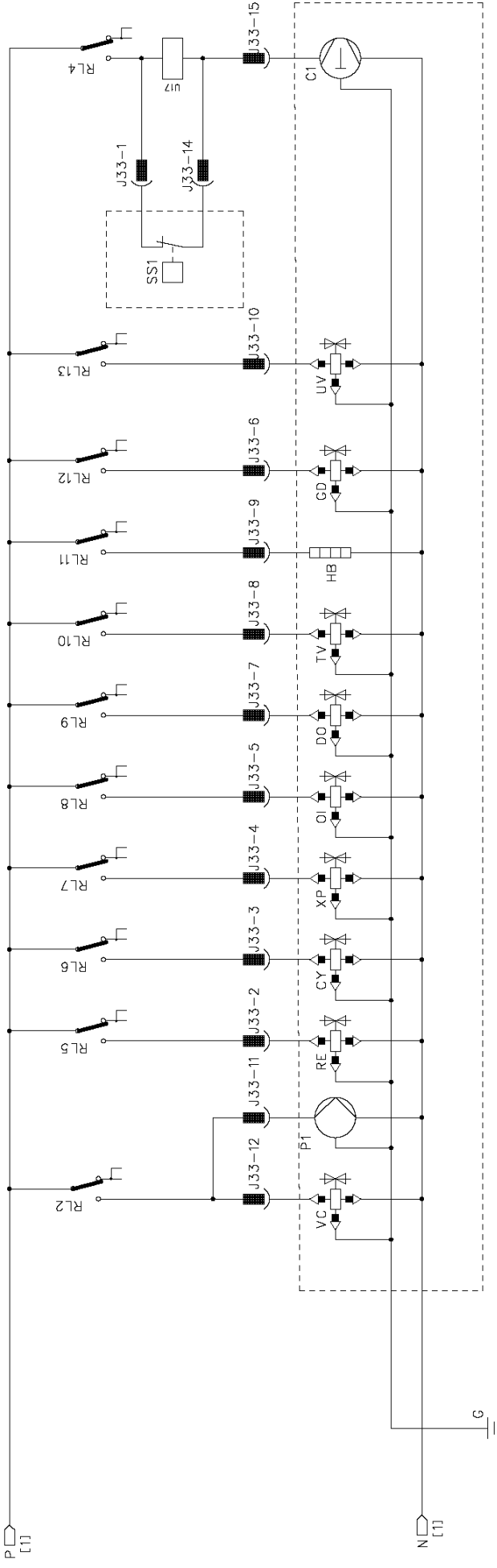
Legenda

Položka	Opis
B1	Fľaša s olejom
B2	Fľaša s použitým olejom
B3	Zásobník chladiaceho prostriedku
B4	Odlučovač oleja/výmenník tepla
B5	Kompresor odlučovača oleja
B6	Fľaša s UV farbivom do klimatizácie
C1	Kompresor
CY	Elektromagnetický ventil odsávania
DO	Elektromagnetický ventil vypusteného oleja
F1	Filter sušiča
K1	Kapilárne vedenie
KU1	Servisná spojka NT
KU2	Servisná spojka VT
L1	Servisná hadica NT
L10	Servisná hadica zásobníka chladiaceho prostriedku
L2	Servisná hadica VT
L3	Hadica manometra NT
L4	Hadica manometra VT
L5	Vedenie vákuového čerpadla
L6	Hadica na olej
L7	Vedenie chladiaceho prostriedku
L8	Vedenie spätného získavania
L9	Vedenie starého oleja
L10	UV vedenie
M1	Ventilový terminál
OI	Elektromagnetický ventil oleja
P1	Vákuové čerpadlo
PIT1	NT manometer
PIT2	VT manometer
PSH1	Vysokotlakový bezpečnostný spínač
PT1	Snímač tlaku
R1	Spätný ventil RE
R2	Spätný ventil TV
R3	Spätný ventil CY
R4	Spätný ventil odlučovača oleja
RE	Elektromagnetický ventil chladiaceho prostriedku
TC1	Klixon
TT1	Teplotná sonda
TV	Elektromagnetický ventil zásobníka
TZH1	Tepelná poistka
V1	Poistný pretlakový ventil
V2	Ručný ventil zásobníka
V3	NKG výpustný ventil
V4	Ručný ventil, žltá hadica
VC	Elektromagnetický ventil vákuového čerpadla
XP	Elektromagnetický ventil XP

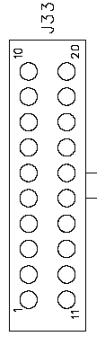
Položka	Opis
X3	Elektromagnetický ventil UV

17.2 Schéma zapojenia ASC6100 G





Header connector on PWR, top view



PARTS INCLUDED INTO DOTTED LINES ARE OUT OF THE BOARD



[waeco.com](https://www.waeco.com)

SUPPORT

[waeco.com/en/de/support](https://www.waeco.com/en/de/support)

SALES

[waeco.com/en/de/contact](https://www.waeco.com/en/de/contact)
